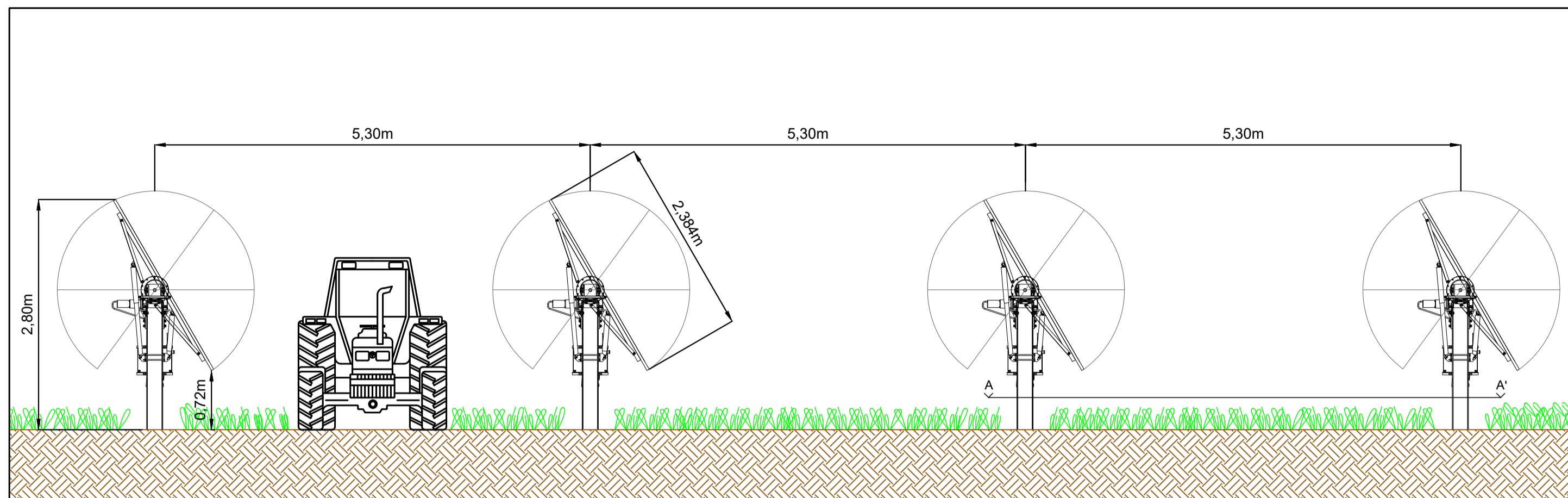
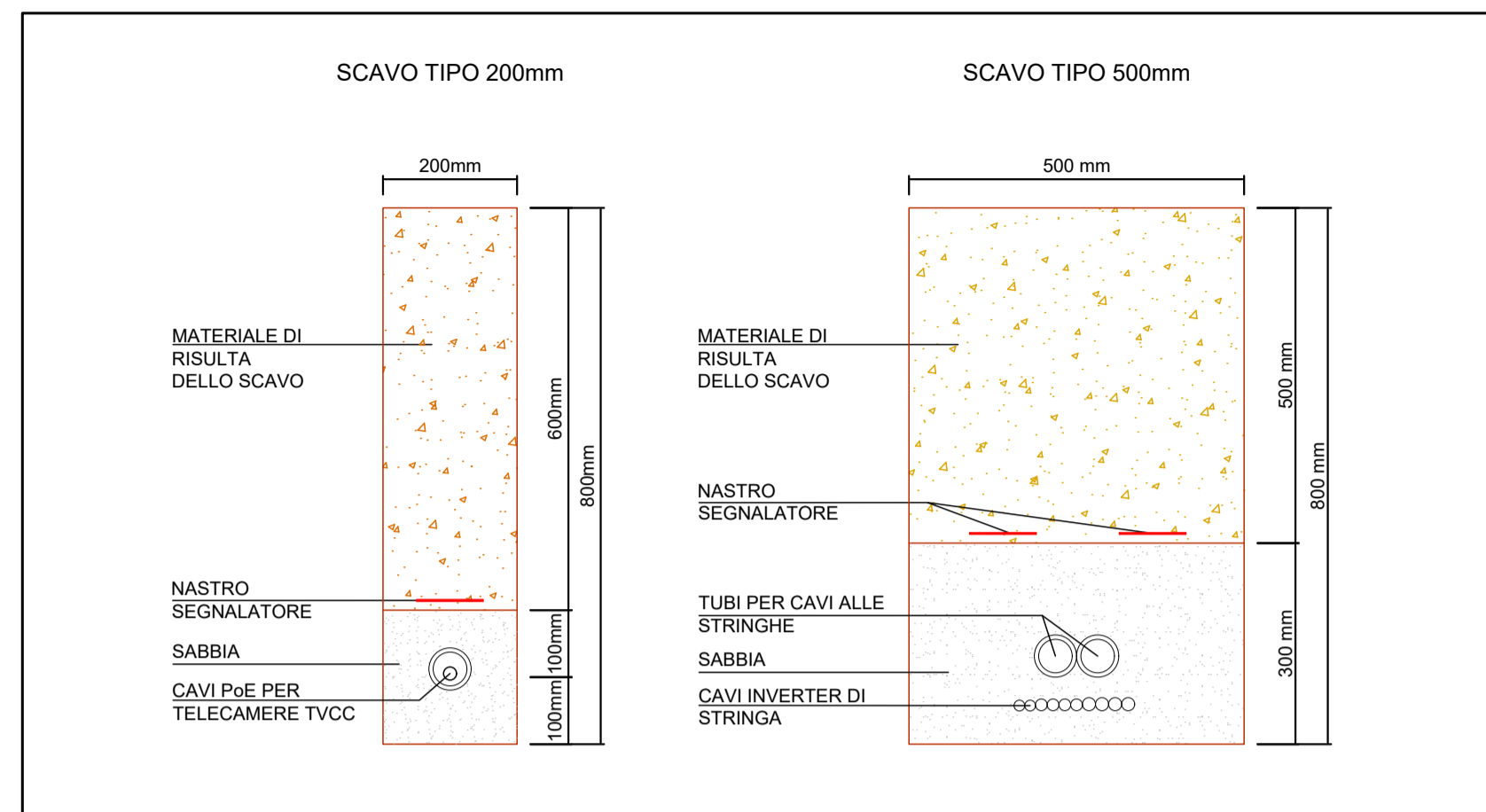


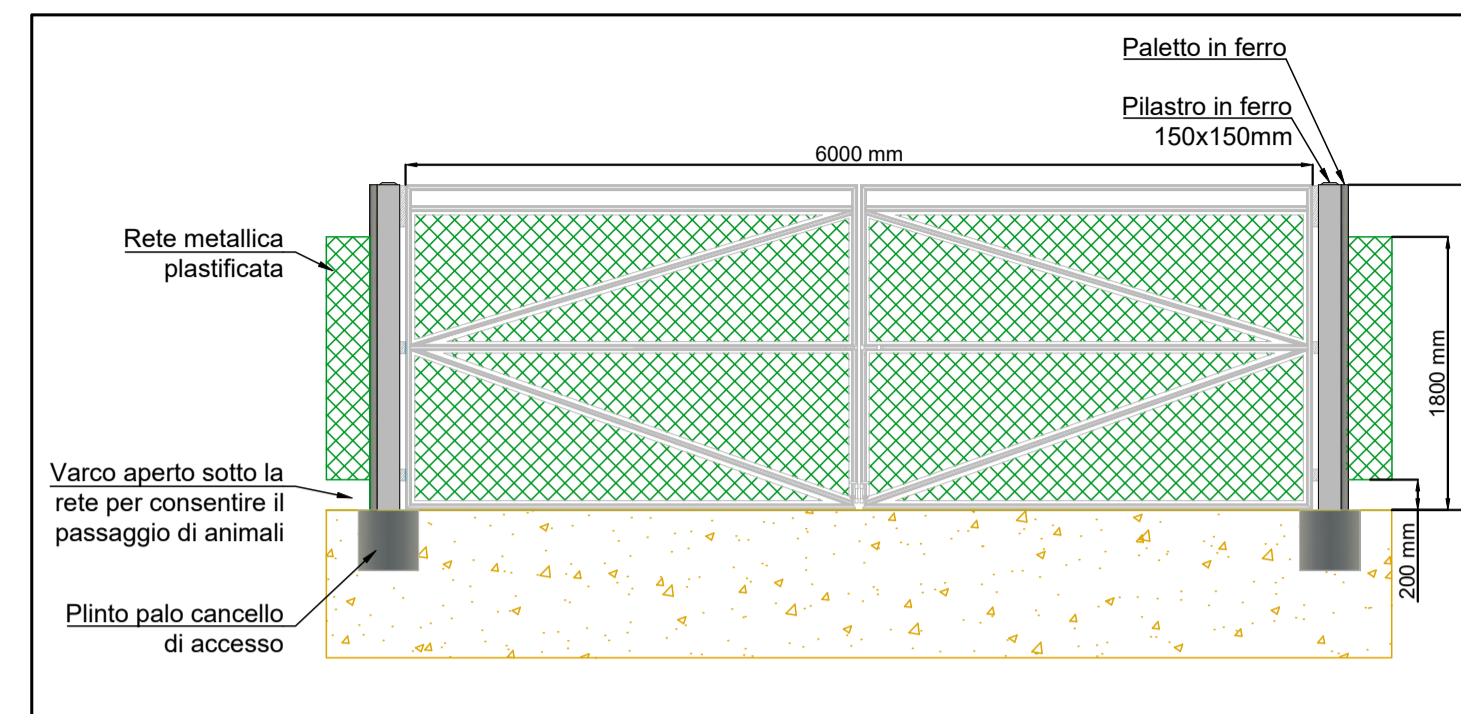
PARTICOLARE STRUTTURE VISTA FRONTALE - Scala 1:50



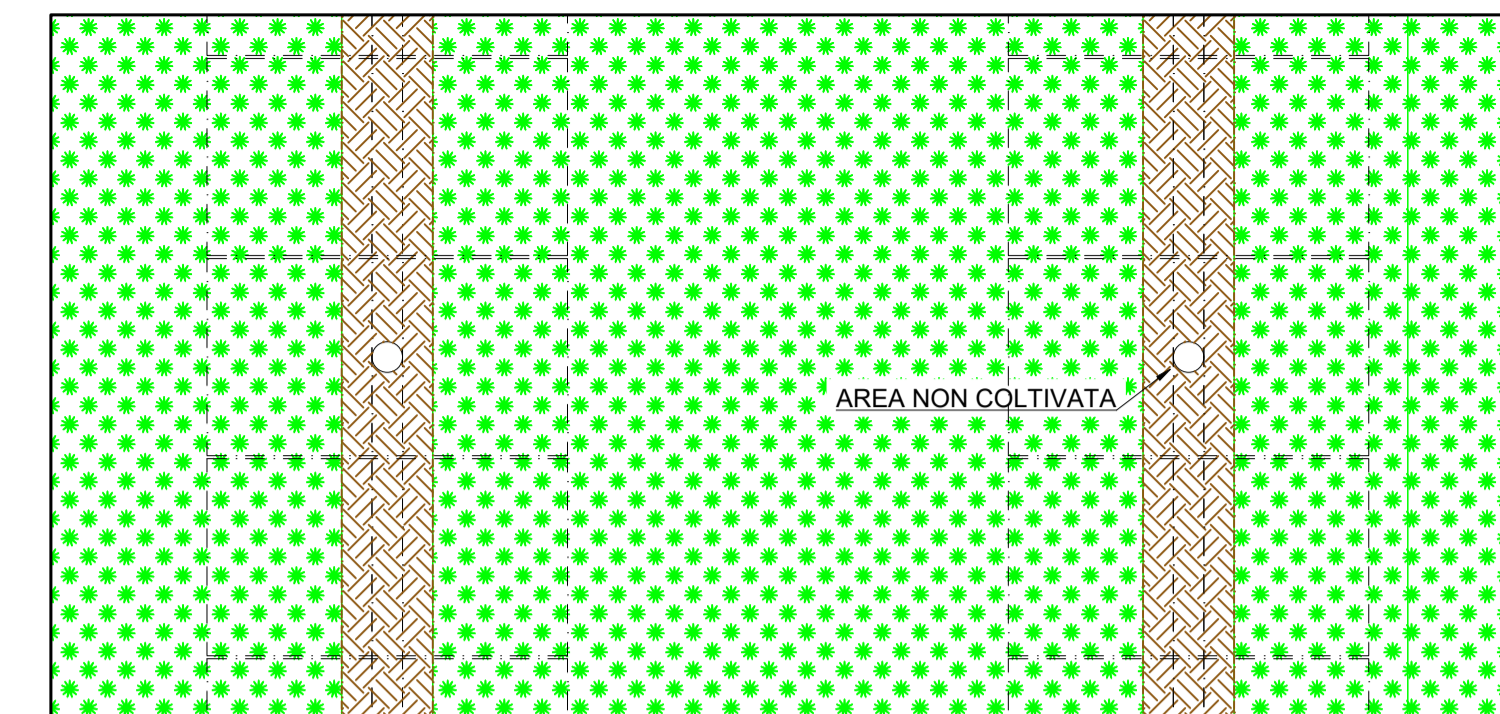
PARTICOLARE SEZIONI SCAVI TIPO - Scala 1:50



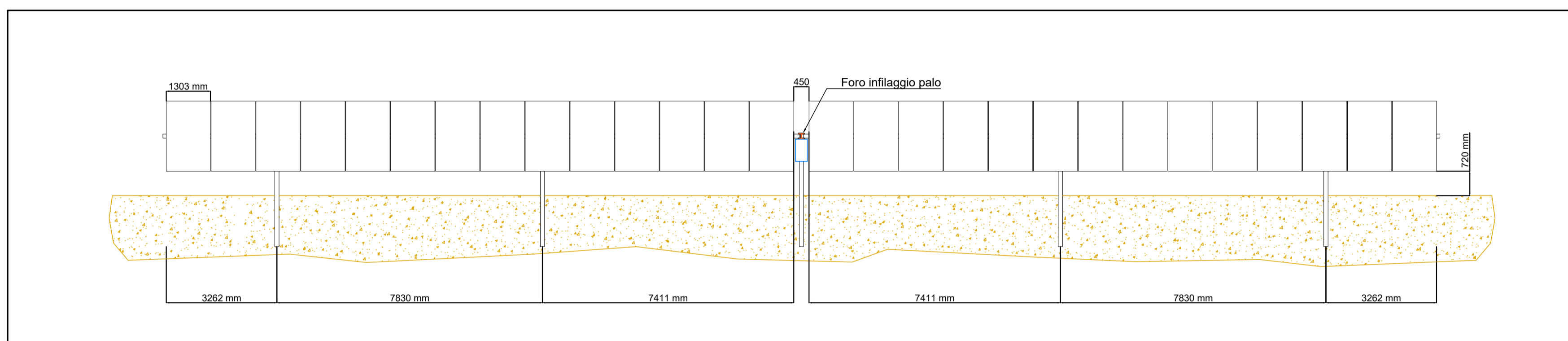
PARTICOLARE CANCELLO DI ACCESSO - Scala 1:50



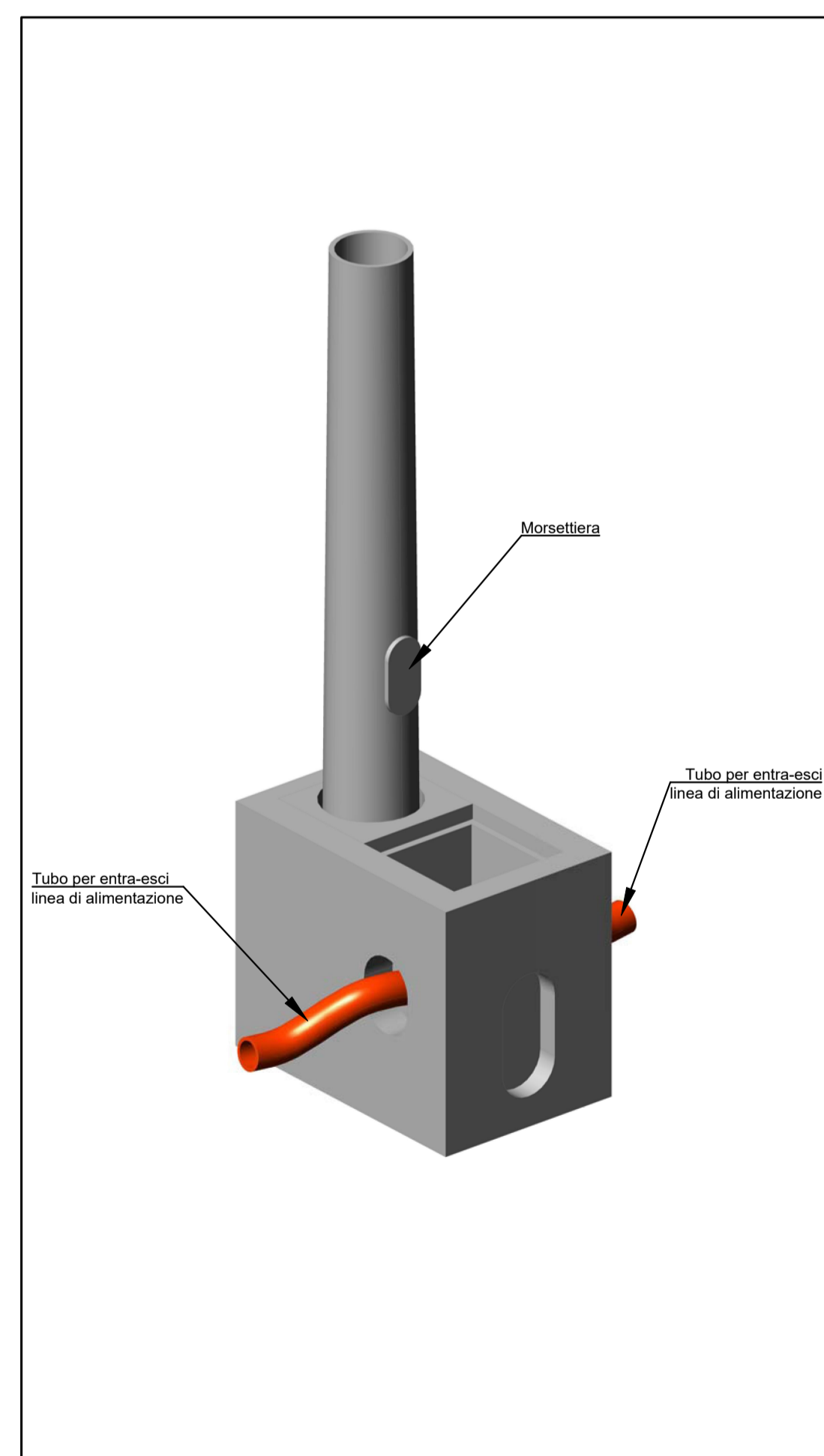
SEZIONE A-A' - Scala 1:50



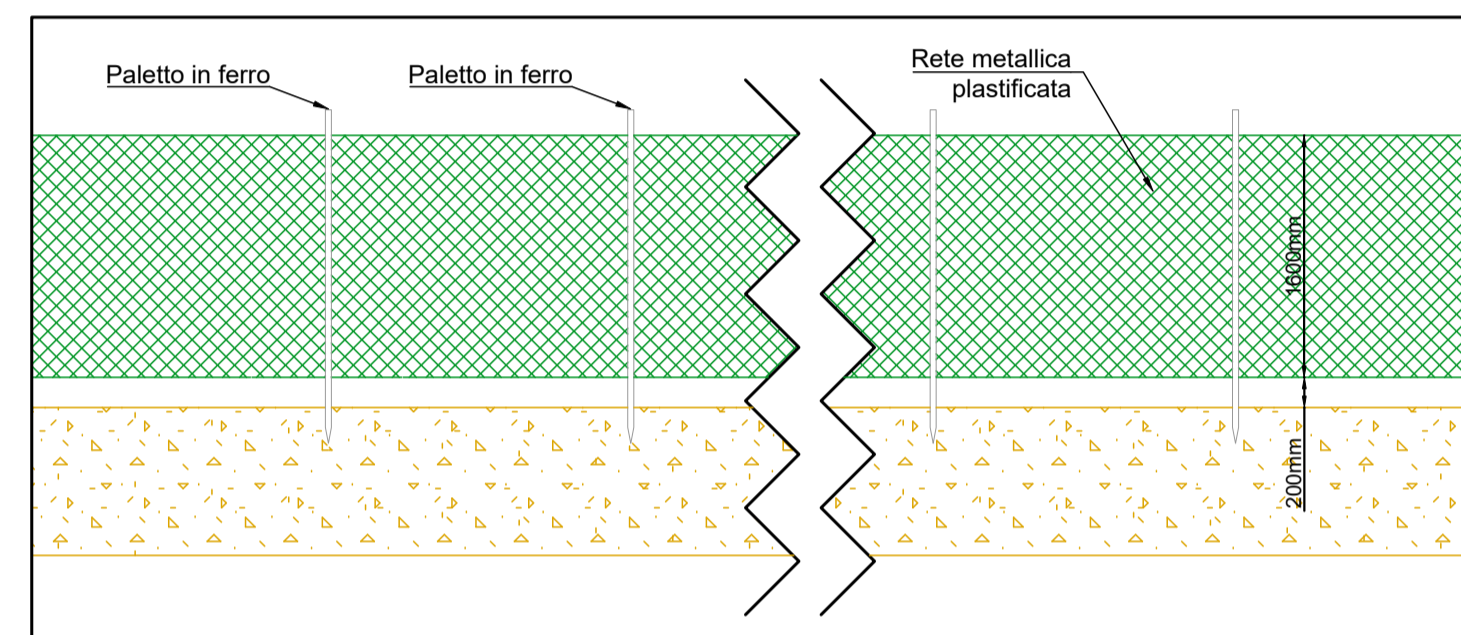
PARTICOLARE STRUTTURE VISTA LATERALE - Scala 1:100



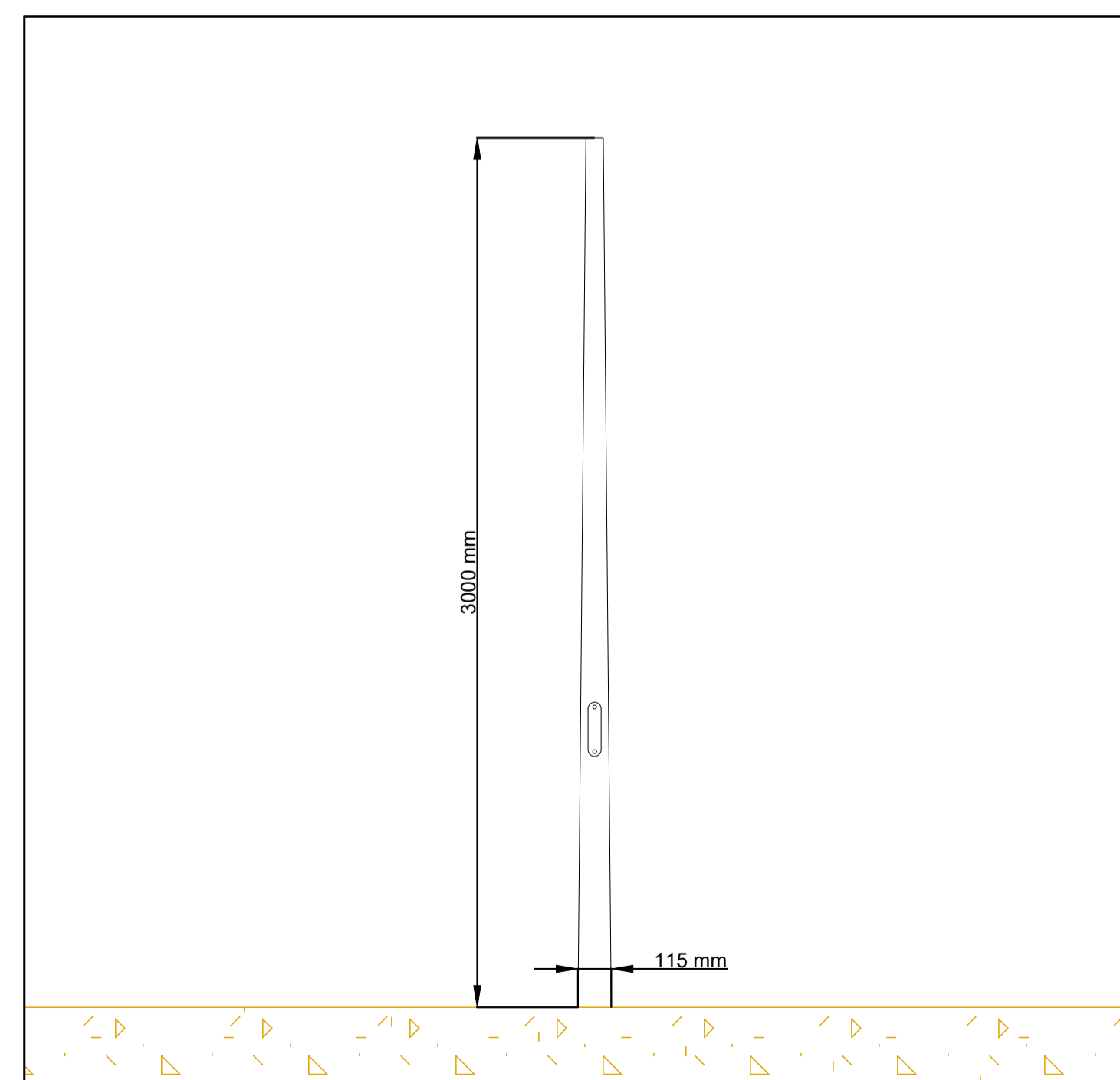
PARTICOLARE PALO E POZZETTO - Non in Scala



PARTICOLARE RECINZIONE - Scala 1:50



TIPOLOGICO ILLUMINAZIONE ESTERNA - Scala 1:20



PROGETTO DEFINITIVO

COMUNE DI COSTA DI ROVIGO (RO)

IMPIANTO FOTOVOLTAICO CONNESSO ALLA RETE ELETTRICA PER VENDITA DI ENERGIA

PARTICOLARI COSTRUTTIVI

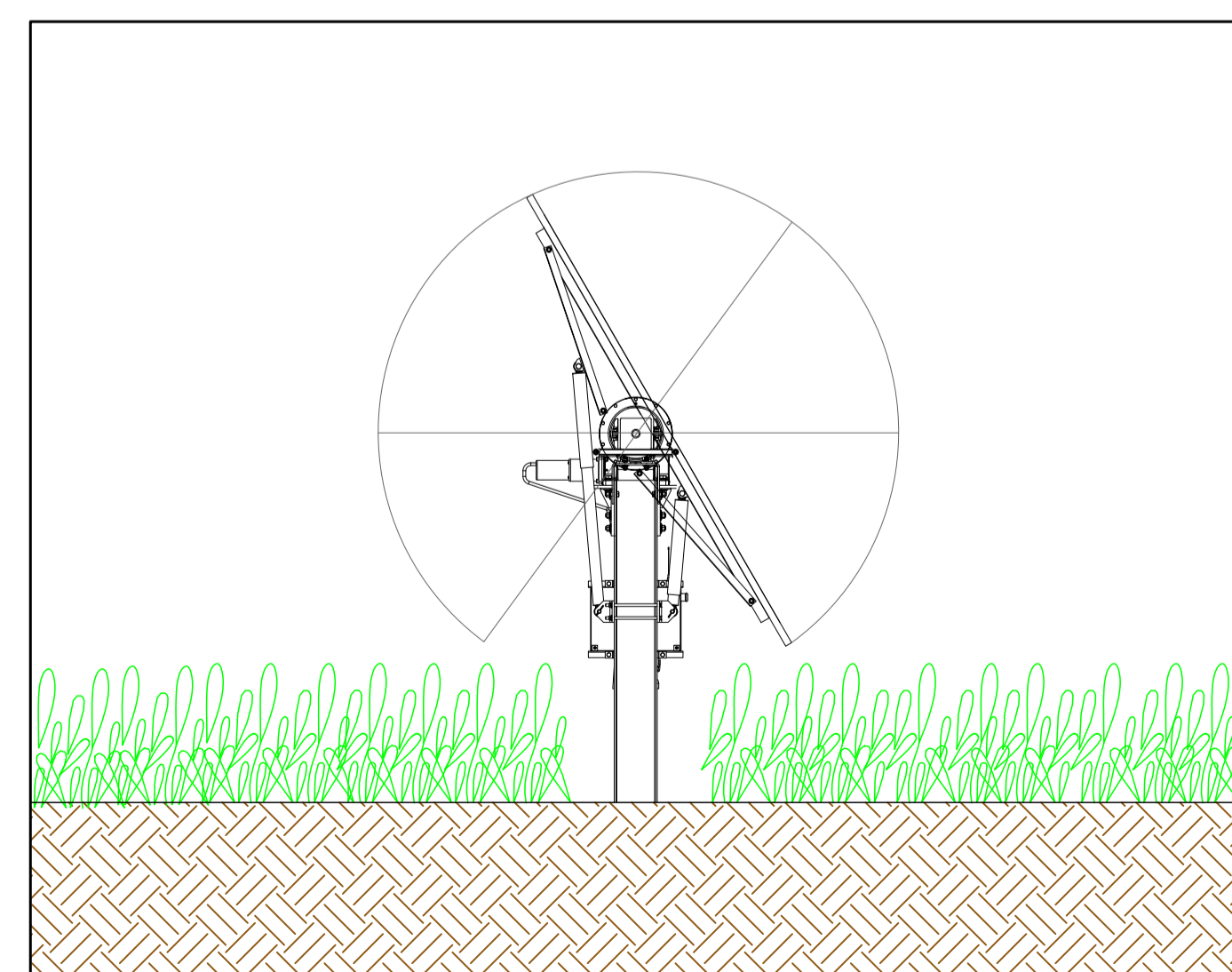
TAVOLA:	SCALA:	NOME FILE:
F.F1.b3.5	-	0707-160-DEg-F.F1.b3.5_R01-01

COMMITTENTE: AIEM GREEN SRL Via C. A. d'Europa, 9/G 45100 Rovigo C.F./P.IVA 04627270289	PROPRIETARI: Costa Sviluppo S.p.a. C.F. e P.IVA 03929530289	PROGETTAZIONE: DARIO TUROLLA Via Davila, 1 35028 Piove di Sacco (PD) P.IVA 04048490280 Tel. 0425/1900552 email: info@progettando.tech Progettista: Dott. Ing. Dario Turola
---	---	---

Revisione	Data	Note	Redatto	Controllato	Approvato
00	MAGGIO 2023	Prima emissione	LV	FG	DT
01	MARZO 2024	Prima revisione	LV	FG	DT

TUTTI I DIRITTI SONO RISERVATI  
 Questo documento è di proprietà di Progettando s.r.l. e sullo stesso si riserva ogni diritto. Pertanto questo documento non può essere copiato, riprodotto, comunicato o divulgato ad altri o usato in qualsiasi maniera, nemmeno per fini sperimentali, senza autorizzazione scritta di Progettando s.r.l. Su richiesta dovrà essere prontamente reinvio a Progettando s.r.l.

PARTICOLARE STRUTTURE VISTA FRONTALE - Non in scala



PARTICOLARI IMPIANTO VIDEOSORVEGLIANZA - Non in scala

