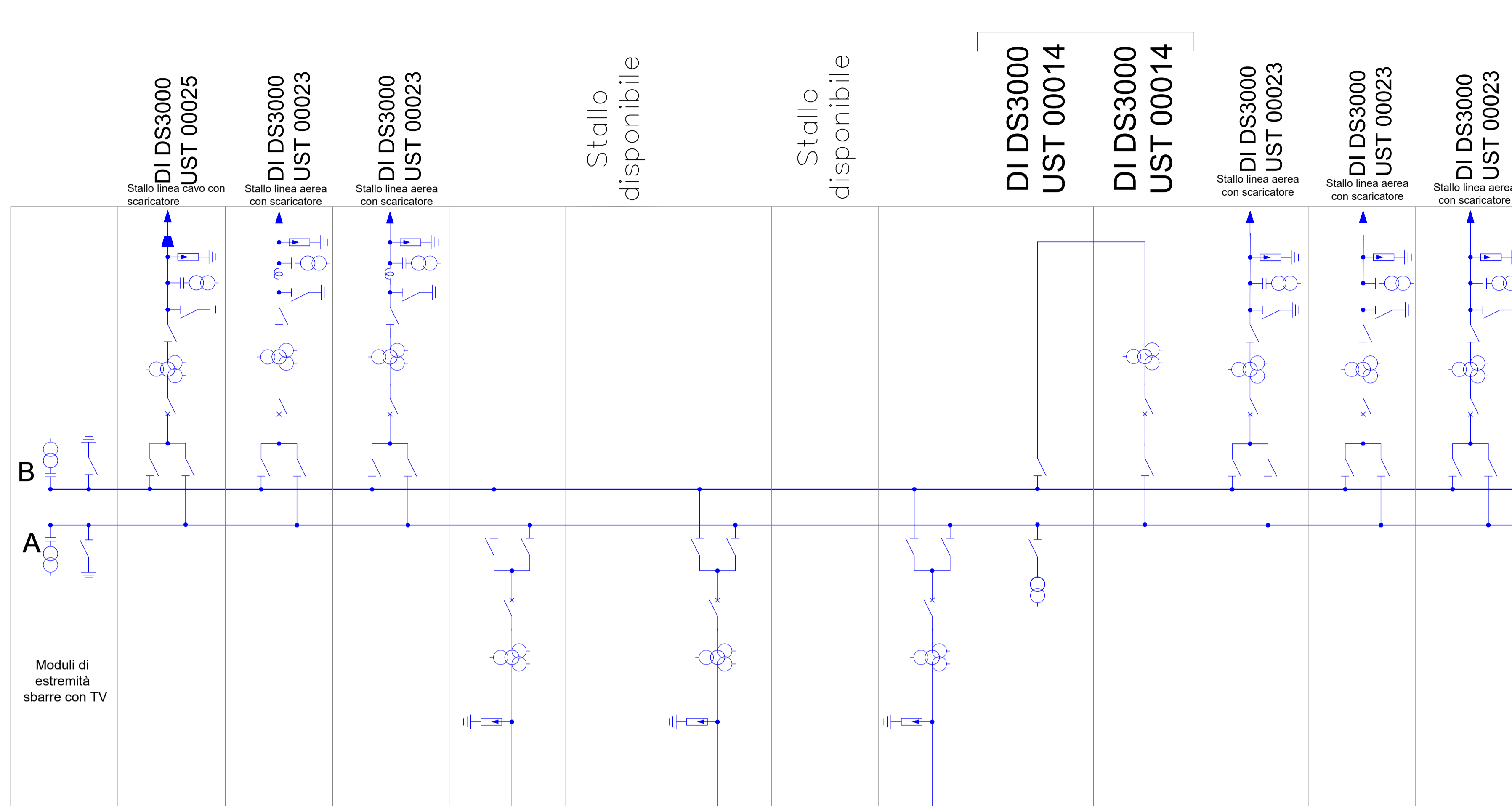
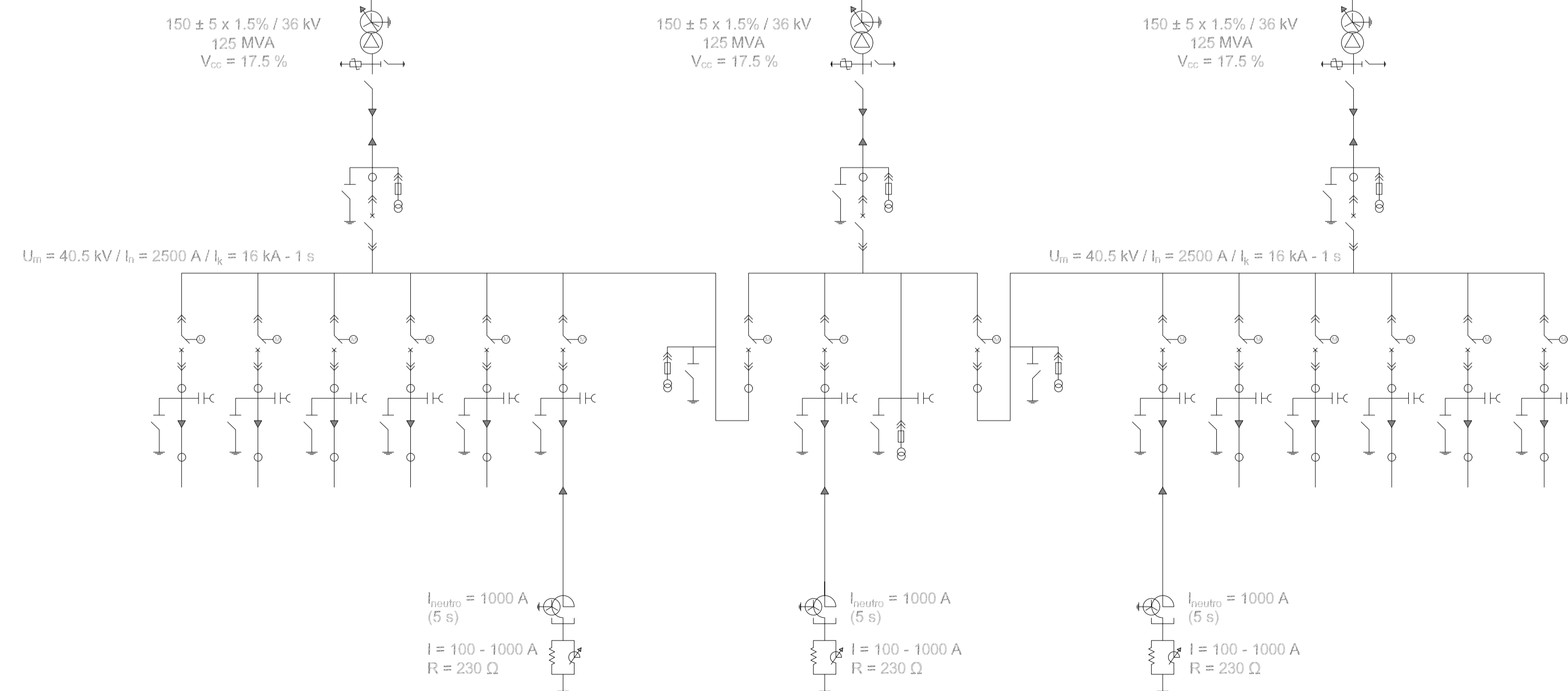


DI DS3000 UST 00016



DI DS3000
UST 00004



Legenda

Elementi 150-132 kV

- Scaricatore
- TA a 3 nuclei
- Interruttore
- Sezionatore
- Sezionatore di linea/terra
- BOC - Bobina Onda Convogliata
- TVC - TV Capacitivo
- TIP (Trasformatore Induttivo di Potenza)
- Sezionatore di terra
- Terminale aria-cavo

Legenda

Elementi 36 kV

- Trasformatore formatore di Neutro
- Resistenza di Neutro (RN)
- Bobina di Petersen (BP)
- Interruttore estraibile motorizzato
- Rilevatore presenza tensione
- TV con fusibile
- Scaricatore
- Sezionatore di terra
- Terminale cavo-aria

TERNA S.p.A.
Viale Egidio Galbani, 70 - 00156 Roma

COMUNE DI ROVIGO (RO)

**STUDIO DI FATTIBILITÀ NUOVA STAZIONE ELETTRICA SE RTN
132/36 kV DA INSERIRE IN ENTRA-ESCI ALLE LINEE RTN 132 kV
"SAN BELLINO-ROVIGO ZI" E "CANARO CP-ROVIGO RT"**

Codice Pratica: 202102138

Scala: n.a.
Elaborato: 202102138_SF_09-01
Formato: A1
Data: Gennaio 2024

Committente:
AIEM GREEN S.R.L.
Viale C. Alleati D'Europa n. 9p| 45100- Rovigo (RO)
C.F. e P.IVA 01627270299

Società richiedente la connessione:
PROGETTANDO S.R.L.
Via Caterino Davila, n.1| 35028 - Piove di Sacco (PD)
C.F. e P.IVA 04048490280

Progettazione:
MATE System srl
Via Goffredo Mameli, n.5
70020 - Cassano delle Murge (BA)
Tel. +39 080 5746758
Mail: info@matesystem.it | Pec: matesystem@pec.it

Progettista:
Ing. Francesco Ambron

Estremi per il benessere di Terna:

Rev. n°	Data	Descrizione	Redatto	Controllato	Approvato
00	01/03/2023	1° Emissione - presentazione per benessere TERNA	ADORNO	ADORNO	AMBRON
01	19/01/2024	1° Integrazione - note TERNA 30/08/2023	ADORNO	ADORNO	AMBRON

Questo documento contiene informazioni di proprietà della società Mate System srl e deve essere utilizzato esclusivamente dal destinatario in relazione alle finalità per le quali è stato ricevuto. È vietata qualsiasi forma di riproduzione o di divulgazione senza l'esplicito consenso della Mate System srl.
This document contains information proprietary to the company Mate System srl and it will have to be used exclusively for the purposes for which it has been furnished. Whichever shape of spreading or reproduction without the written permission of Mate System srl is prohibited.