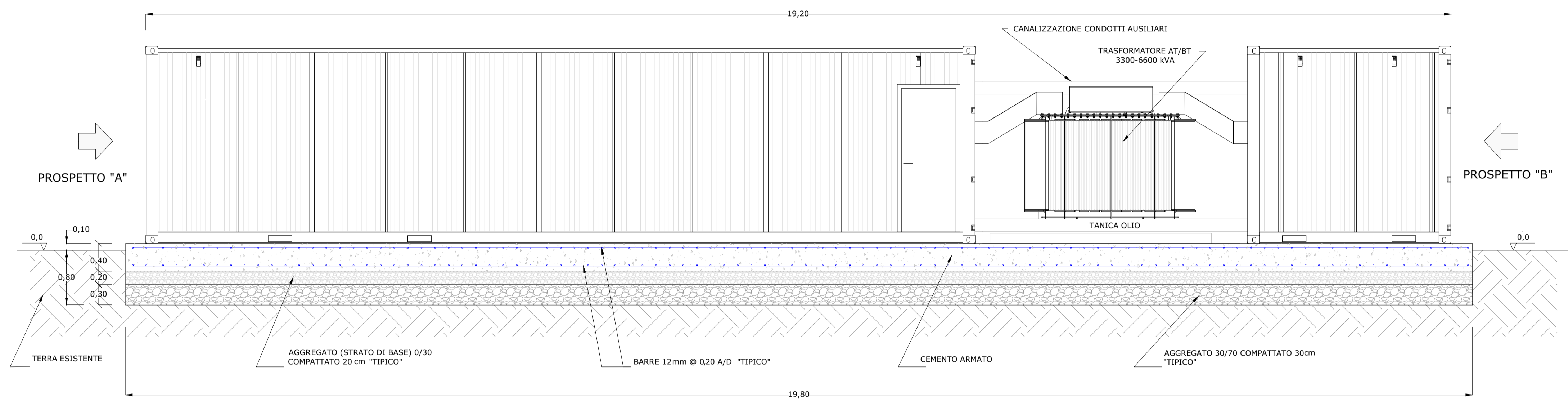
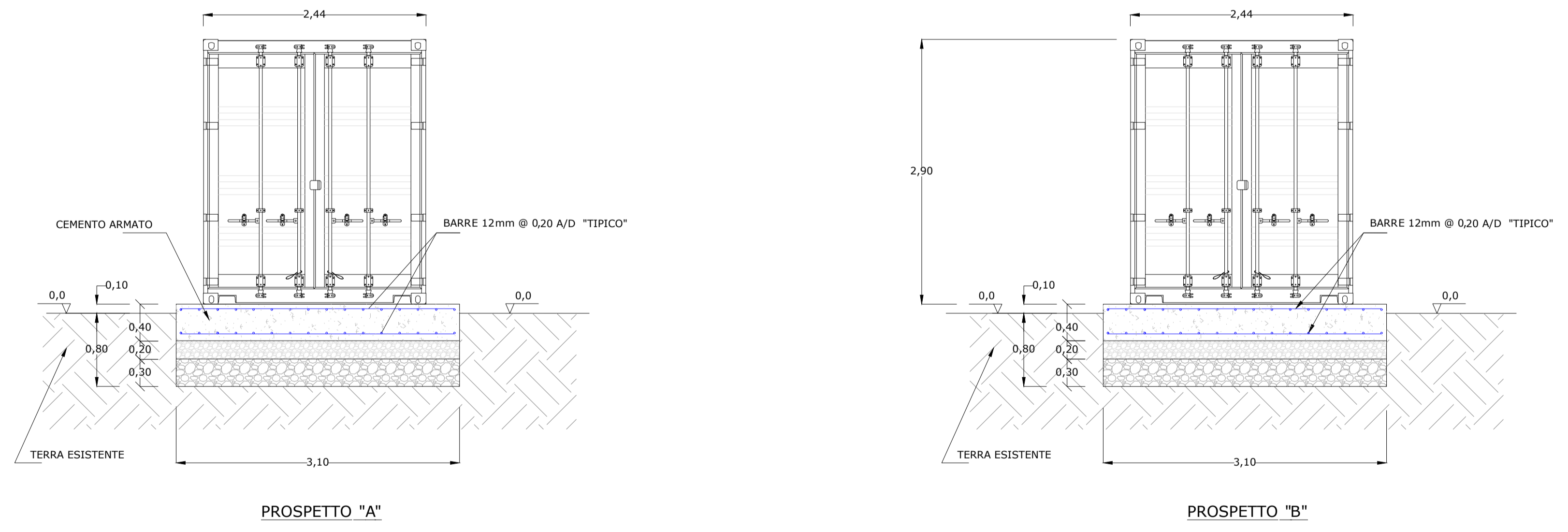


CABINA DI TRASFORMAZIONE AT/BT (VISTA IN PIANTA)

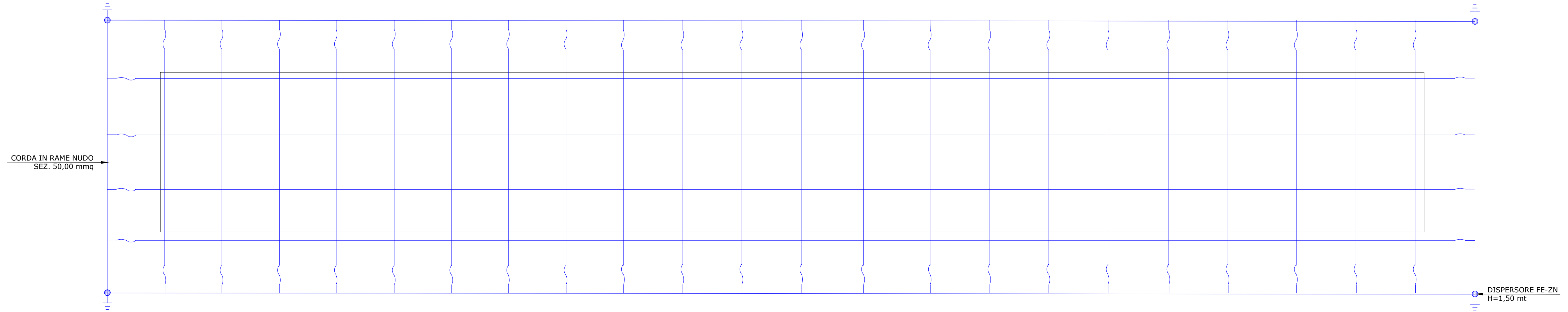


CABINA DI TRASFORMAZIONE AT/BT (PROSPETTO)



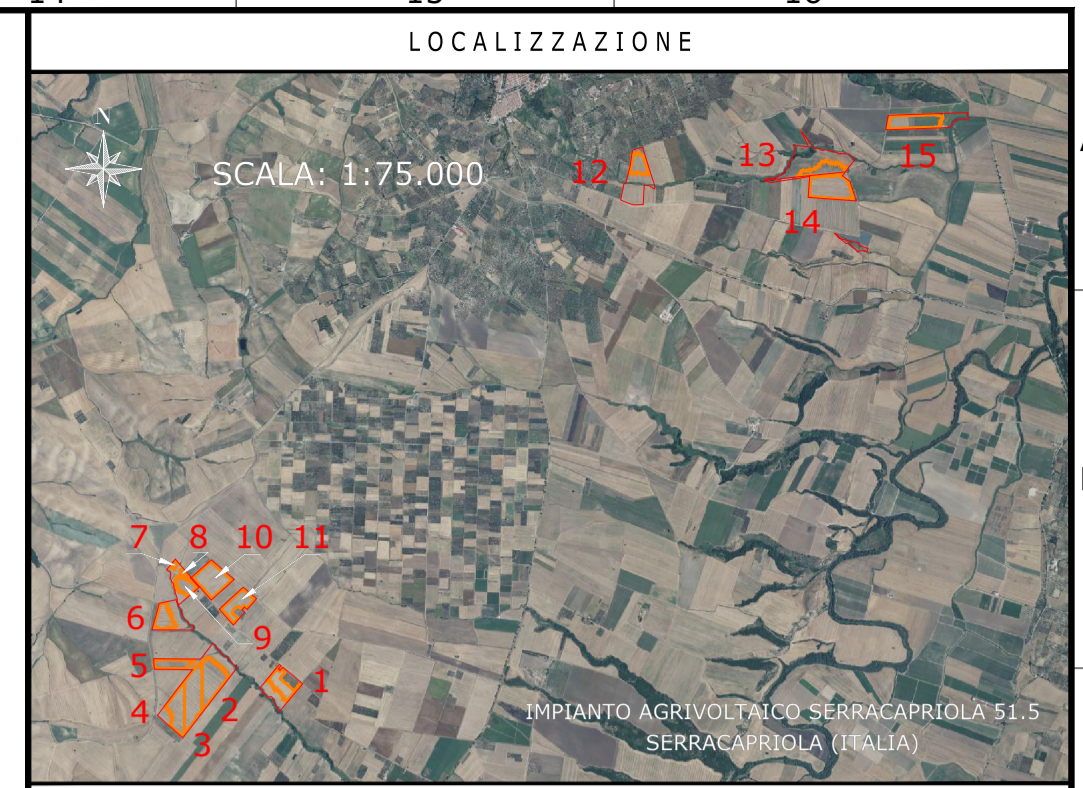
PROSPETTO "A"

PROSPETTO "B"



DETTAGLIO MAGLIA DI TERRA DI CABINA NO SCALA

IMPIANTO AGRIVOLTAICO SERRACAPRIOLA 51.5
 CABINA TRASFORMAZIONE AT/BT E FONDAZIONE
 DIMENSIONI IN m / SCALA 1:40



NOTE / TIMBRI

1. TUTTE LE MISURE SONO IN METRI, A MENO CHE NON SIANO INDICATE ALTRE UNITÀ DI MISURA.

PROGETTISTI
 Ingegnere Michele Di stefano (per NRG Plus Italia S.r.l.)
 mdistefano@nrgplus.global
 Responsabile tecnico Ingegnere Maurizio De Donno (per NRG Plus Italia S.r.l.)
 mdedonno@nrgplus.global



IL PROMOTORE:
 ARNG SOLAR VIII S.R.L.
 Sede legale: Viale Giorgio Ribotta 21
 00144 - Roma (RM)
 PEC: arngsolar8@pec.it
 C.F e P.IVA: 02355840683
 Codice Cliente:

LEGENDA

- LIMITE LOTTO
- - - PV AREA
- 1-2-... IDENTIFICAZIONE AREA MODULI FOTVOLTAICI

REV	DATA	DESCRIZIONE	PREP.	DISEG.	VERIF.	APPR.
0	20/02/24	EMISSIONE FINALE	E.G	R.S	A.M	M.DD
A	08/02/24	EMISSIONE INIZIALE	E.G	R.S	A.M	M.DD

LOCALIZZAZIONE	INFORMAZIONE DI PROGETTO	FASE
CITTA': SERRACAPRIOLA	SORGENTE: SOLARE AREA[m²]: 74,67	PERMESSI
PROVINCIA: FOGGIA	PAC[MW]: 51,5 GCR[%]: 47,68	
REGIONE: PUGLIA	POC[MWp]: 64,53	
COORDINATE		DETTAGLI DI PROGETTO
LAT: 41,79°	N.PAN: 89,628	N.INV: 203
LONG: 15,19°	P.PAN[Wp]: 720	P.INV[KW/KVA]: 33000040
ALT[m]: 100	STRU: TRACKER	INCL: 45°
		N.STR: 1.292(1P56)
		445 (1P28) 344(1P14)
PREPARATO	NOME	REGISTRAZIONE
DISEGNATO		FIRMA
VERIFICATO		DATA
APPROVATO		

PROGETTO:	IMPIANTO AGRIVOLTAICO SERRACAPRIOLA 51.5					
DOCUMENTI:	CABINA TRASFORMAZIONE AT/BT E FONDAZIONE					
IL PROMOTORE:	ARNG SOLAR VIII S.R.L. Sede legale: Viale Giorgio Ribotta 21 00144 - Roma (RM) PEC: arngsolar8@pec.it C.F e P.IVA: 02355840683 Codice Cliente:					
FORMATO "A1" (841x594mm) - FR3/SIPRZ	FILE CAD:	ITS35E-ILCS3-ROIPRE - Cabina Trasformazione ATBT e Fondazione.dwg				