

REGIONE MOLISE

Provincia di CAMPOBASSO

Comuni di

GUGLIONESI - MONTENERO DI BISACCIA - MONTECILFONE

TITOLO: Progetto per la realizzazione di un Parco Agrivoltaico denominato "GUGLIONESI", di Potenza nominale pari a 190,08 MWp e relative opere di connessione alla RTN, sito nei Comuni Guglionesi, Montenero Di Bisaccia, Montecilfone.

PROPONENTE:  **IBVI6 S.r.l.**
Sede legale: Via Amedeo Duca D'Aosta n.76 - 39100 Bolzano (BZ)

ELABORATO: **Codice Elaborato** GMM02TAV71
PARTICOLARE CABINE DI RACCOLTA

I TECNICI: Ing. Antonello Di Campi Finore 

DATA: 10.12.2023 **SCALA** 1:100



studiogiuliano srl • TERRITORIO • AMBIENTE • AGRICOLTURA

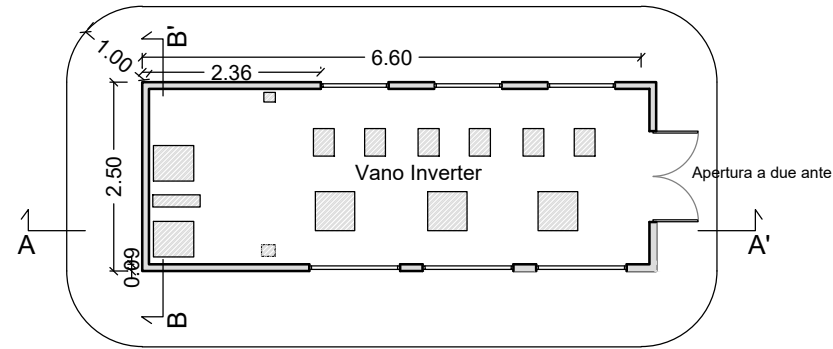
86039 TERMOLI ♦ Via dei gelsi n. 51

www.studiogiuliano.it ♦ info@studiogiuliano.it

CABINA PREFABBRICATA - CABINA DI RACCOLTA

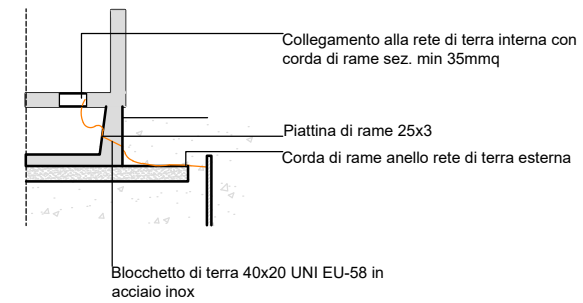
Il box sarà realizzato in calcestruzzo armato vibrato a struttura monoblocco. Le pareti interne saranno lisce, senza nervature e costanti lungo tutte le sezioni orizzontali. Le pareti esterne, grazie al particolare cls utilizzato, garantiranno l'assenza di infiltrazioni d'acqua per capillarità. Anche gli infissi saranno omologati.

PIANTA
SCALA 1:100

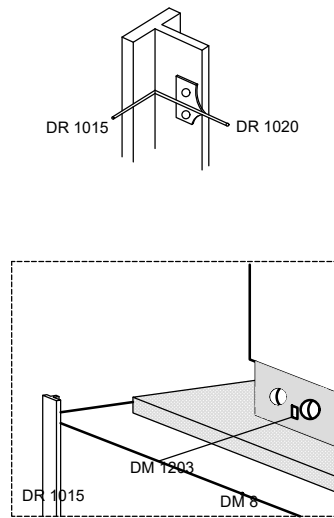


- LEGENDA
- Cemento armato
 - Aperture in copertura
 - Terreno
 - Magrone
 - Basamento

PARTICOLARE CONNETTORE
interno - esterno

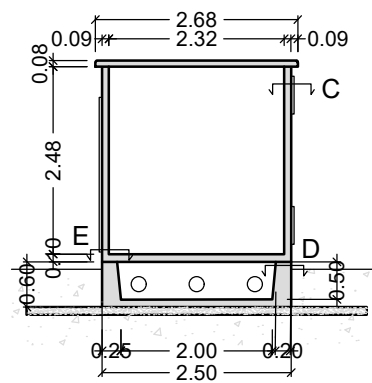


PARTICOLARE PALETTO DI TERRA

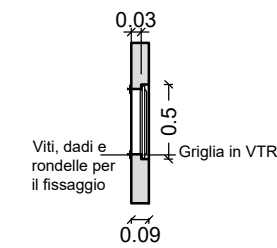


- DM 8 Conduttore a corda di rame ϕ 7.56 sez 35 mmq
- DM 1203 Morsetto bifilare a compressione
- DR 1015 Paletto di terra in profilo in acciaio
- DR 1020 Capocorda a compressione dritto per corda di rame ϕ 7.56 con attacco piatto a due fori per paletto di ferro

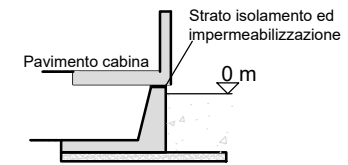
SEZIONI
SCALA 1:100



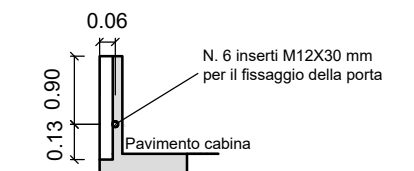
PARTICOLARI:
SEZIONE C



SEZIONE D



SEZIONE E



PROSPETTI
SCALA 1:100

