

REGIONE MOLISE

Provincia di CAMPOBASSO

Comuni di

GUGLIONESI - MONTENERO DI BISACCIA - MONTECILFONE

TITOLO:

Progetto per la realizzazione di un Parco Agrivoltaico denominato "GUGLIONESI", di Potenza nominale pari a 190,08 MWp e relative opere di connessione alla RTN, sito nei Comuni Guglionesi, Montenero Di Bisaccia, Montecilfone.

PROPONENTE:



Sede legale: Via Amedeo Duca D'Aosta n.76 - 39100 Bolzano (BZ)

ELABORATO:

CODICE ELABORATO | GMM03TAV09

VASCA TIPO DI TRASFORMATORE 100 MVA OLIO DIELETTRICO MINERALE

SCALA:

I TECNICI:

Ing. Luigi Borriello
Ing. Filippo Tumini



DATA:

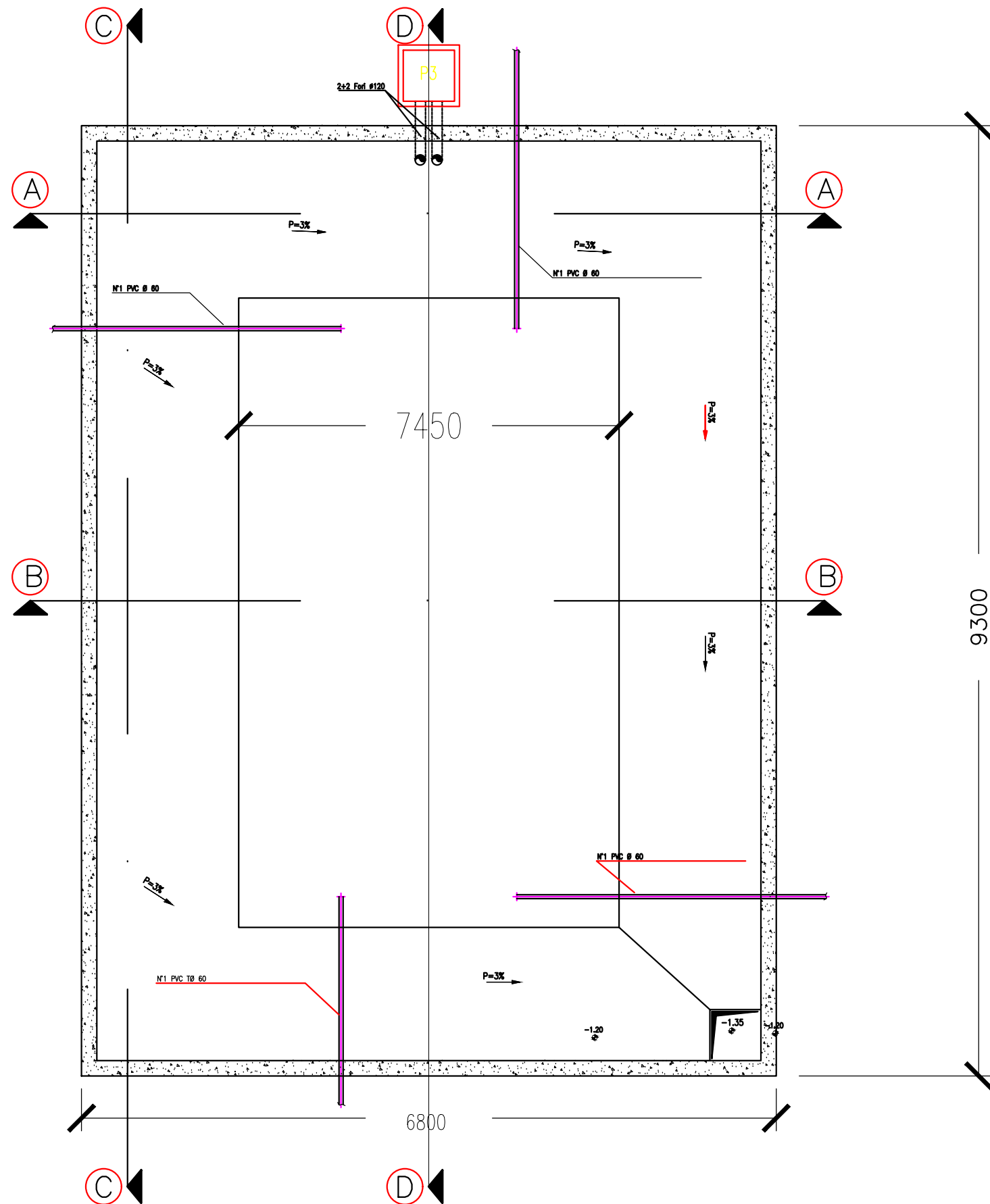
10.12.2023

ing. Luigi Borriello



studiogiuliano srl • Territorio • Ambiente • Agricoltura

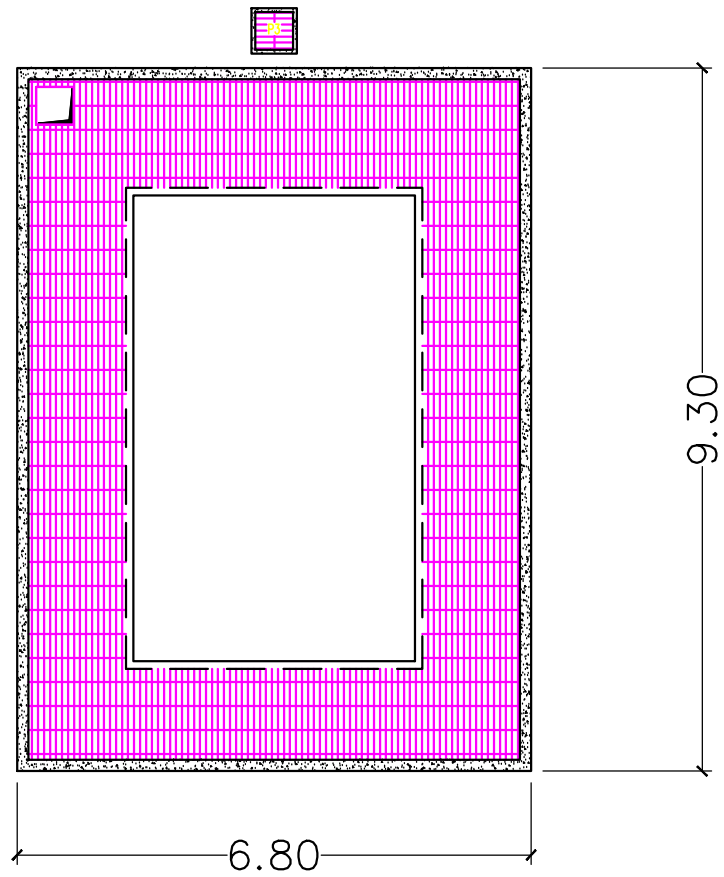
86039 TERMOLI Via dei gelsi n. 51
www.studiogiuliano.it info@studiogiuliano.it



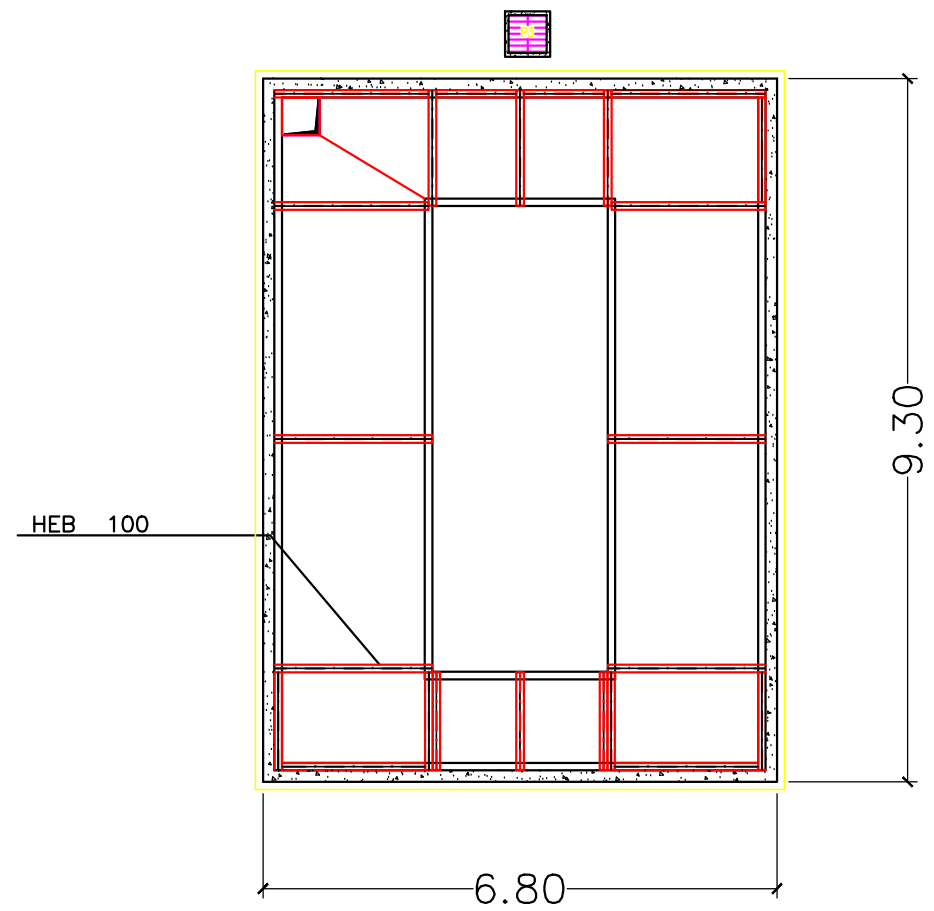
Nota: la vasca sarà da verificare in funzione delle dimensioni del TR effettivamente posto in opera

TITOLO
 VASCA TRASFORMATORE
 PIANTA

SCALA: 1:50		MODIFICHE	A
DATA			B
FOGLIO	FOGLI		C
1	4		D
			E
			F



PIANTA GRIGLIATI



PIANTA STRUTTURA SOSTEGNO GRIGLIATI

TITOLO

VASCA TRASFORMATORE
 PIANTA GRIGLIATI
 PIANTA STRUTTURA SOSTEGNO GRIGLIATI

SCALA: 1:100

DATA

FOGLIO

2

FOGLI

4

MODIFICHE

A

B

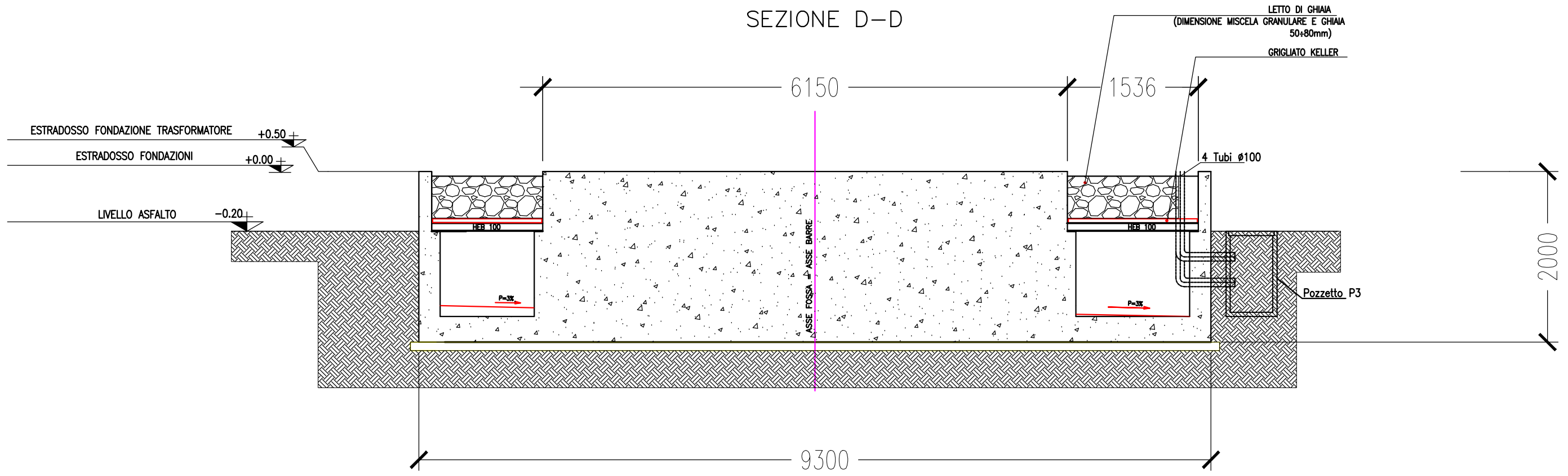
C

D

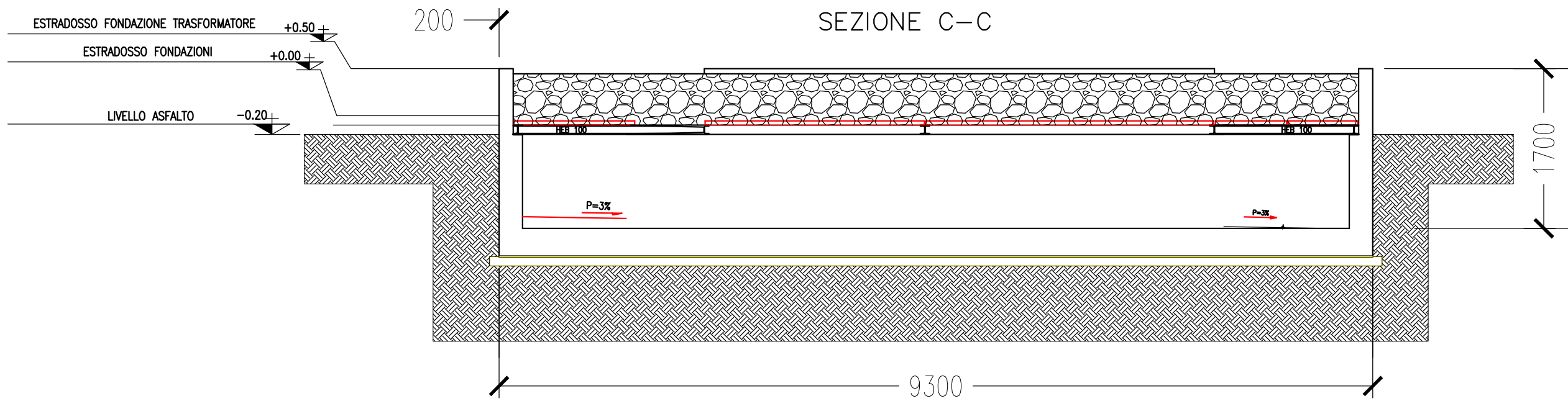
E

F

SEZIONE D-D



SEZIONE C-C



TITOLO

VASCA TRASFORMATORE
SEZIONI LONGITUDINALI

SCALA: 1:50

DATA

FOGLIO

3

FOGLI

4

MODIFICHE

A

B

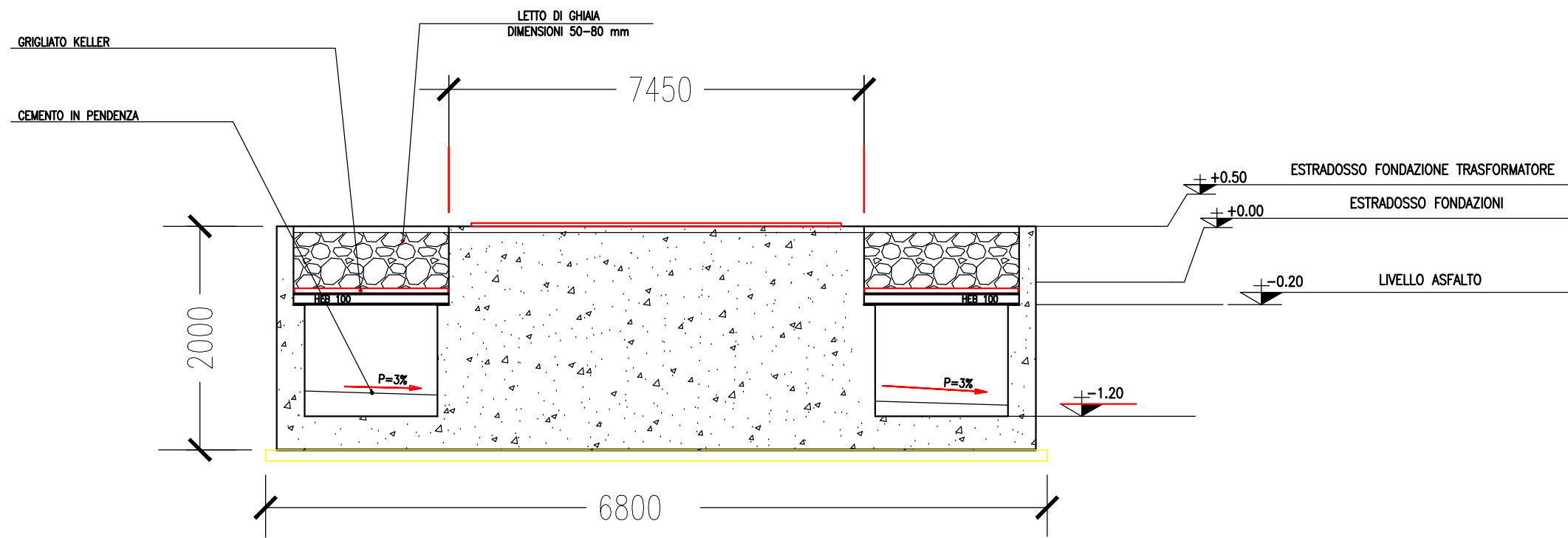
C

D

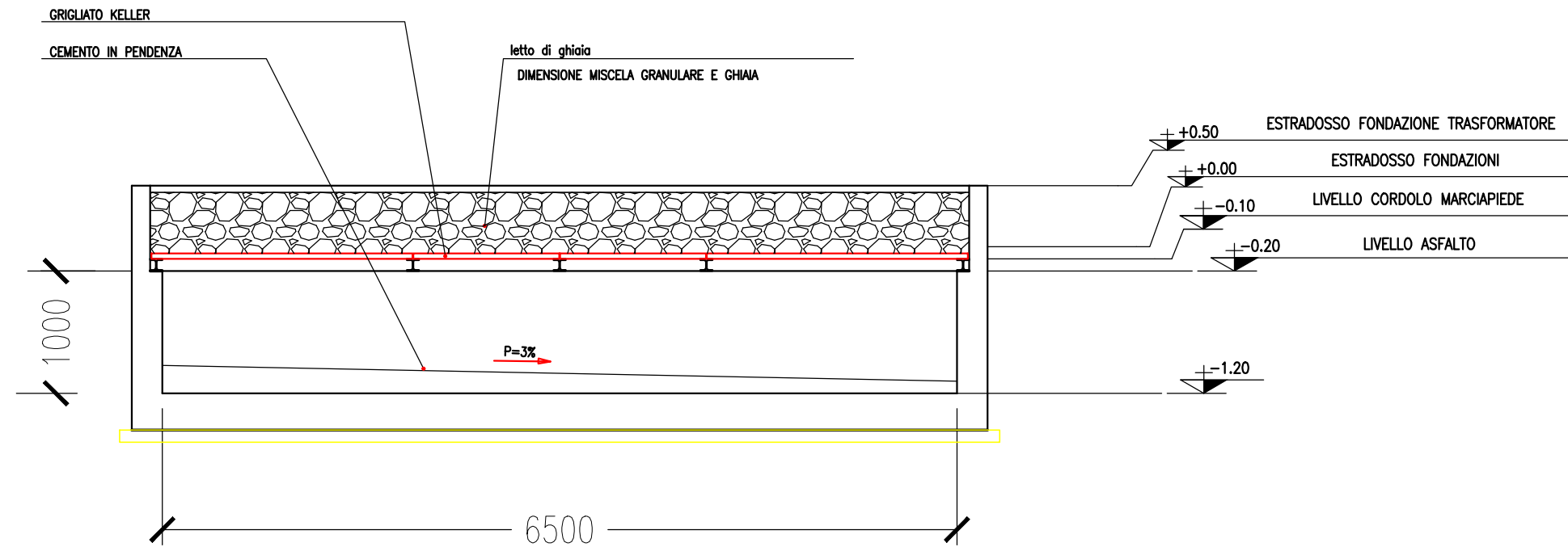
E

F

SEZIONE B-B



SEZIONE A-A



TITOLO

VASCA TRASFORMATORE
SEZIONI TRASVERSALI

SCALA: 1:50

DATA

FOGLIO

4

FOGLI

4

MODIFICHE

A

B

C

D

E

F