

REGIONE MOLISE

Provincia di CAMPOBASSO

Comuni di

GUGLIONESI - MONTENERO DI BISACCIA - MONTECILFONE

TITOLO:

Progetto per la realizzazione di un Parco Agrivoltaico denominato "GUGLIONESI", di Potenza nominale pari a 190,08 MWp e relative opere di connessione alla RTN, sito nei Comuni Guglionesi, Montenero Di Bisaccia, Montecilfone.

PROPONENTE:



Sede legale: Via Amedeo Duca D'Aosta n.76 - 39100 Bolzano (BZ)

ELABORATO:

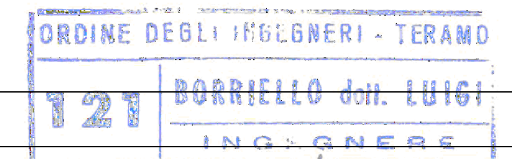
CODICE ELABORATO GMM03TAV11

**RACCOLTA CARPENTERIE TIPO STRUTTURE METALLICHE
SUPPORTO APPARECCHIATURE**

SCALA:

I TECNICI:

Ing. Luigi Borriello
Ing. Filippo Tumini



DATA:

10.12.2023

ing. Luigi Borriello



studiogiuliano srl • Territorio • Ambiente • Agricoltura

86039 TERMOLI Via dei gelsi n. 51

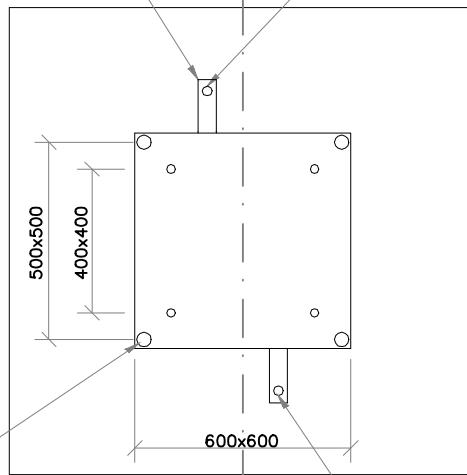
www.studiogiuliano.it info@studiogiuliano.it

PIANTA

A

PROFILATO PIATTO ZINCATO
50x5mmq DA SALDARE ALL'ARMATURA
PER COLLEGAMENTI DI MEZZA A TERRA

FORO \varnothing 13.5 mm

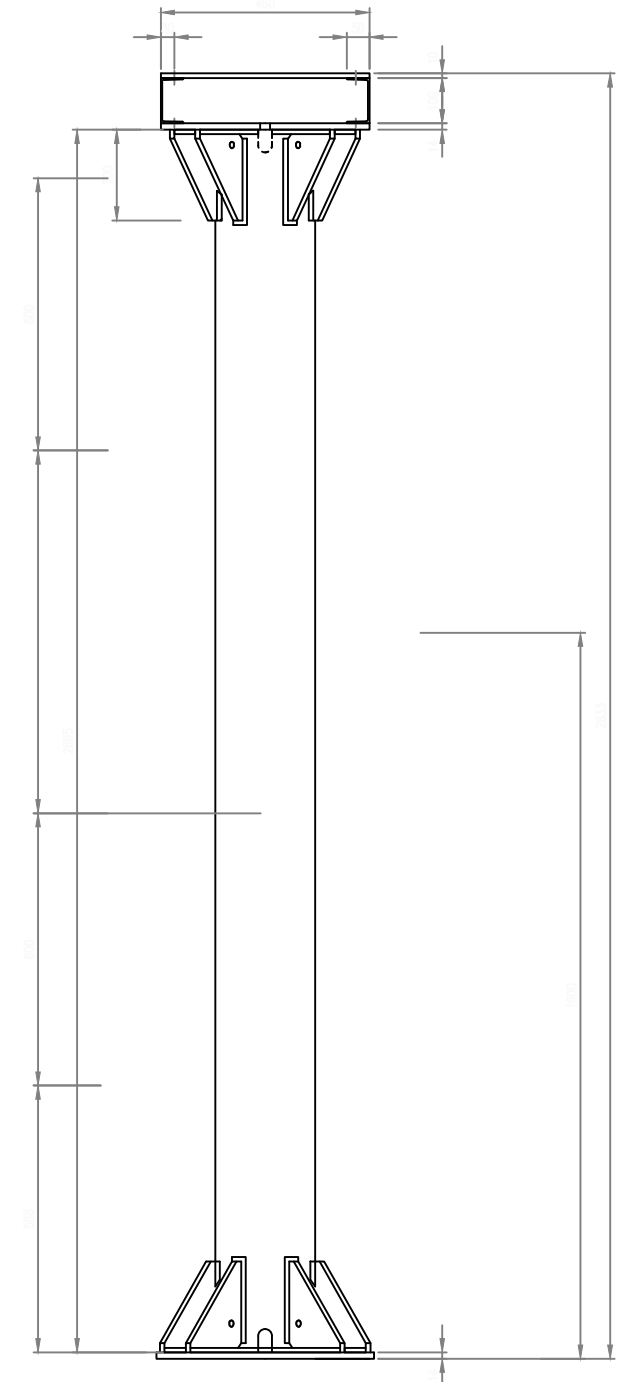
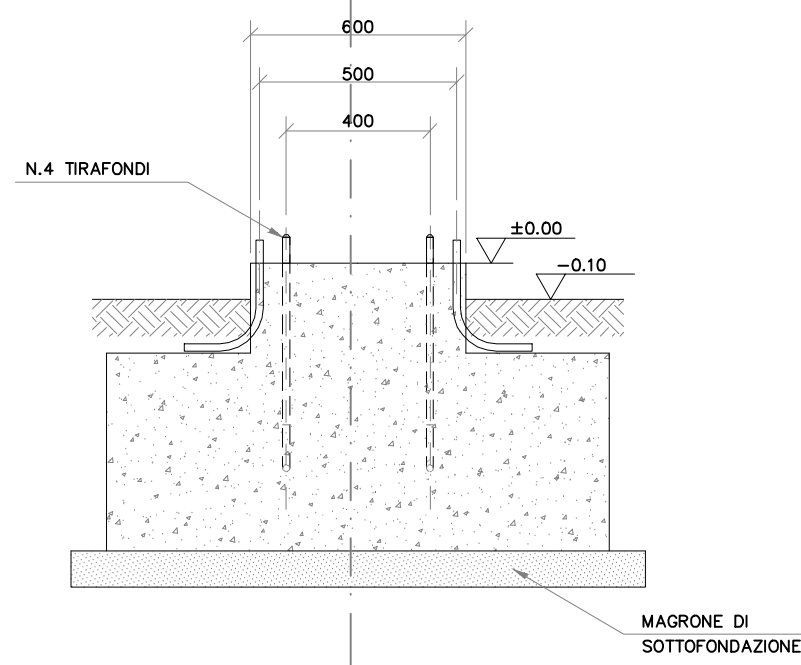


TUBO PVC \varnothing 40 mm
PER COLLEGAMENTO DI TERRA

FORO \varnothing 13.5 mm

A

SEZIONE A-A



TITOLO

FONDAZIONE TIPO SCARICATORE TRAF0 AT/MT

SCALA:

DATA

FOGLIO

FOGLI

1

6

MODIFICHE

A

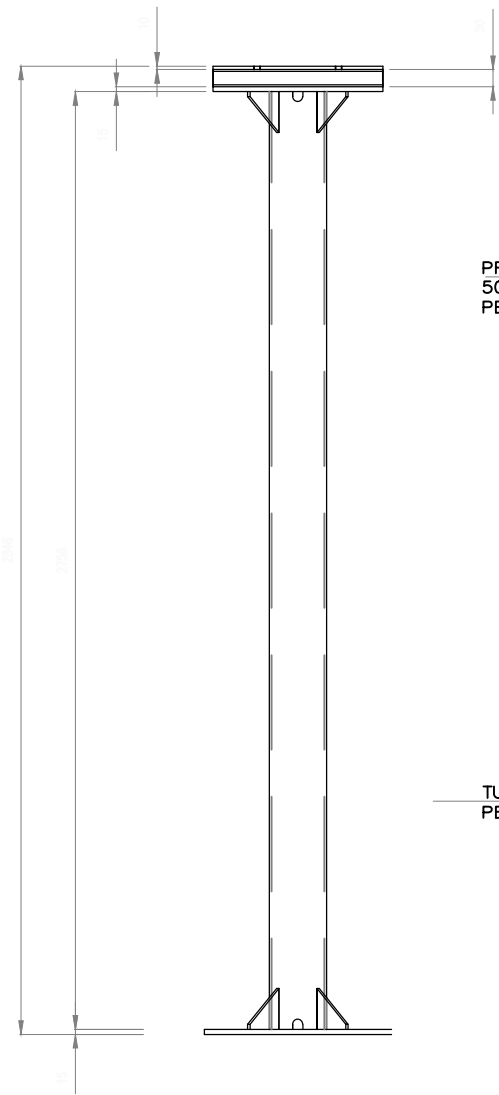
B

C

D

E

F



PIANTA

PROFILATO PIATTO ZINCATO
50x5mmq DA SALDARE ALL'ARMATURA
PER COLLEGAMENTI DI MESSA A TERRA

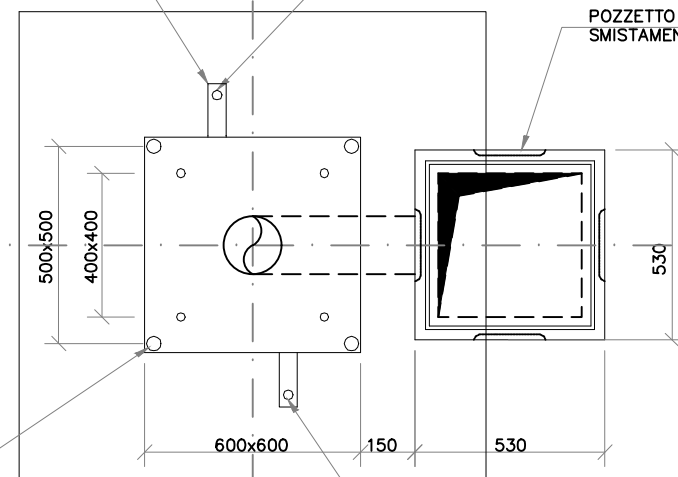
FORO ϕ 13.5 mm

POZZETTO
SMISTAMENTO CAVI

B

B

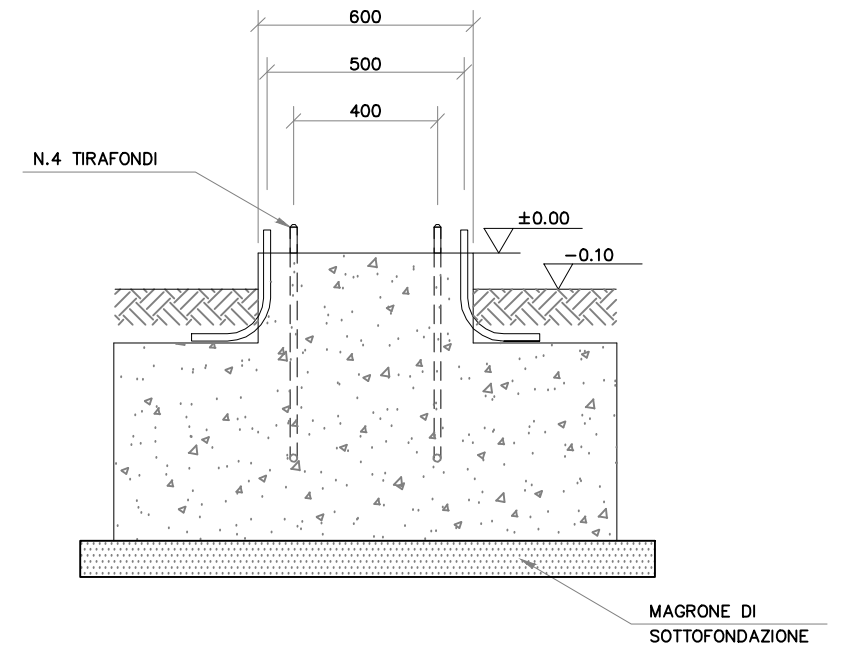
TUBO PVC ϕ 40 mm
PER COLLEGAMENTO DI TERRA



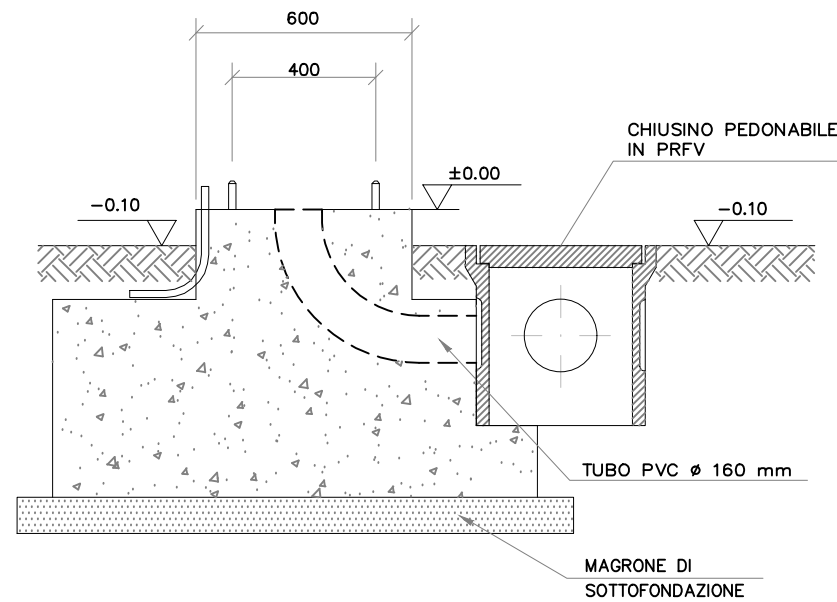
FORO ϕ 13.5 mm

A

SEZIONE A-A



SEZIONE B-B



TITOLO

FONDAZIONE TIPO TA E TV

SCALA:

DATA

FOGLIO

2

FOGLI

6

MODIFICHE

A

B

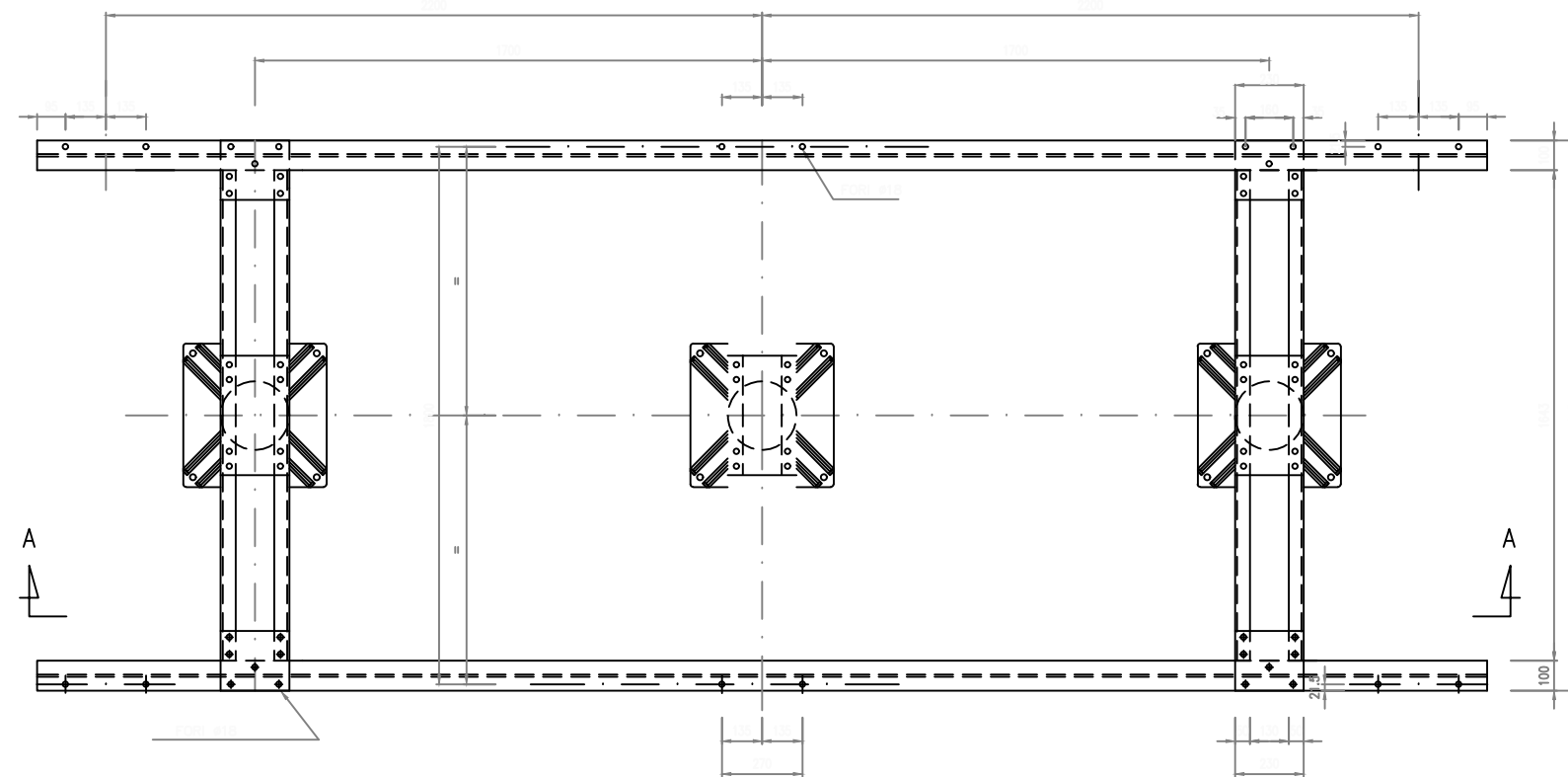
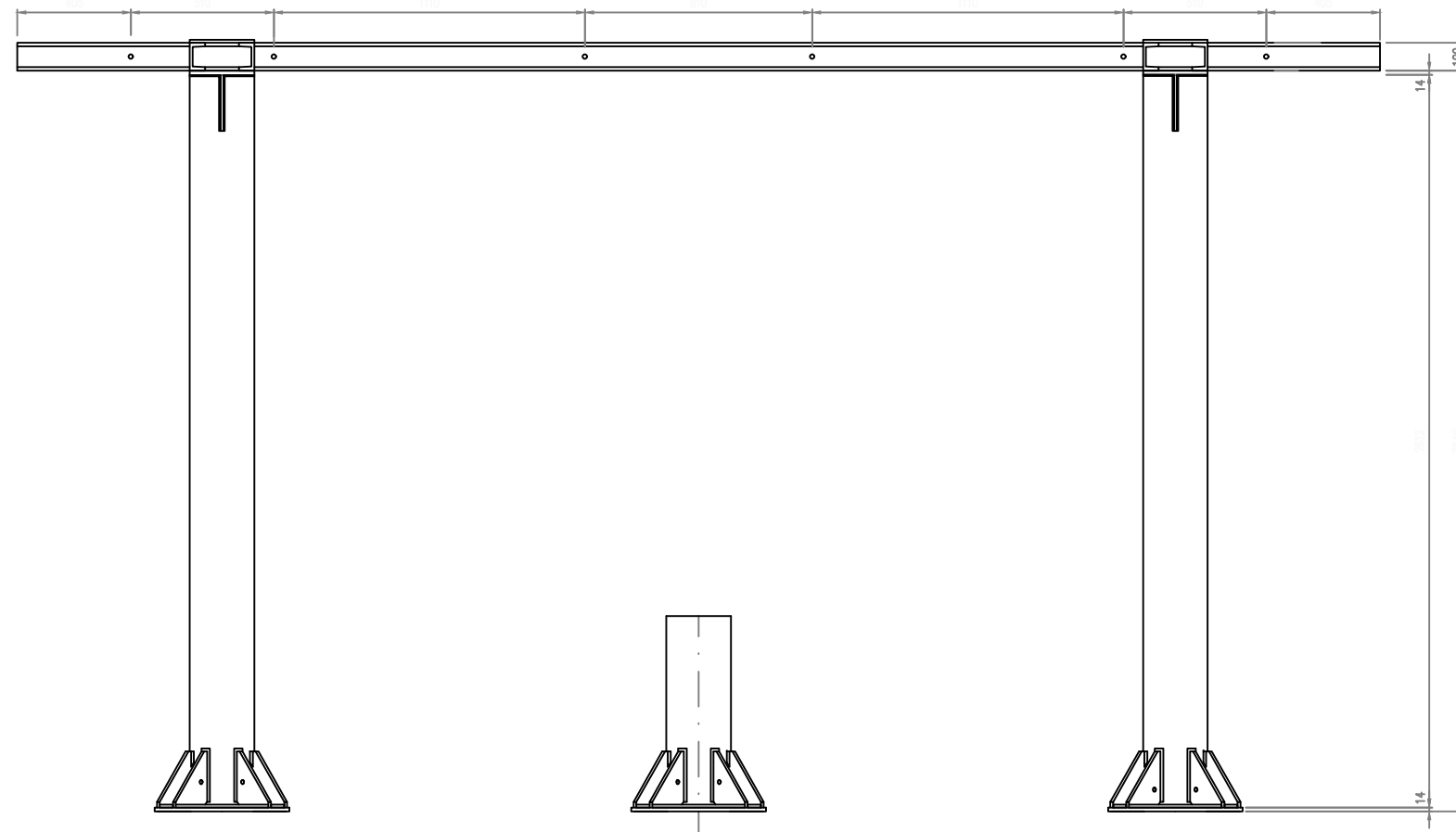
C

D

E

F

SEZIONE A-A

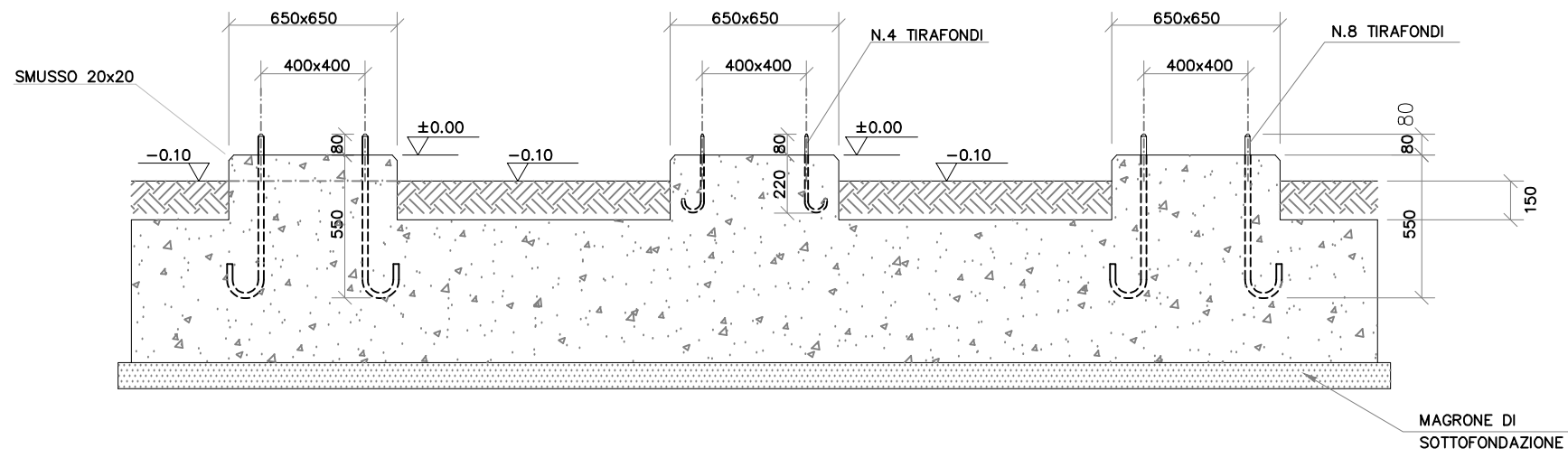


TITOLO

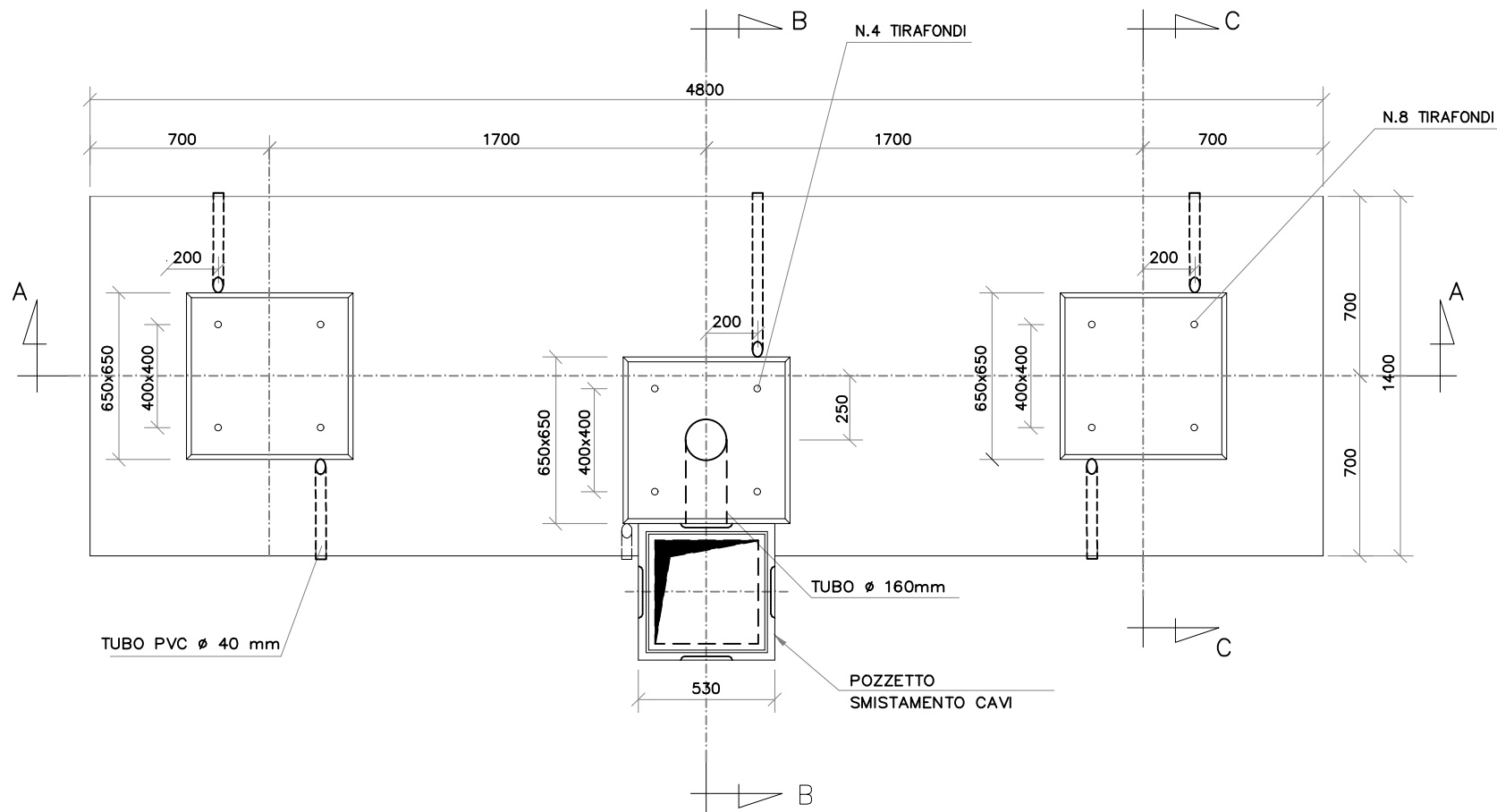
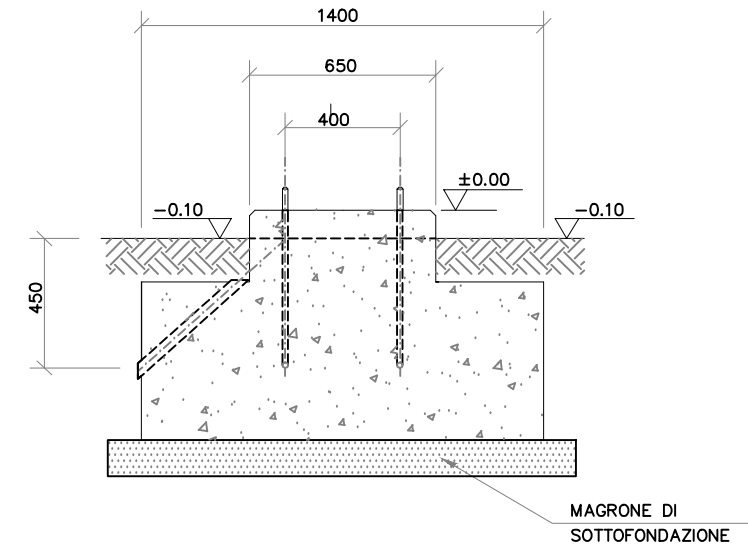
SUPPORTO TIPO SEZIONATORE - SEZIONE E PIANTA

SCALA:		MODIFICHE	A
DATA			B
FOGLIO	FOGLI		C
3	6		D
			E
			F

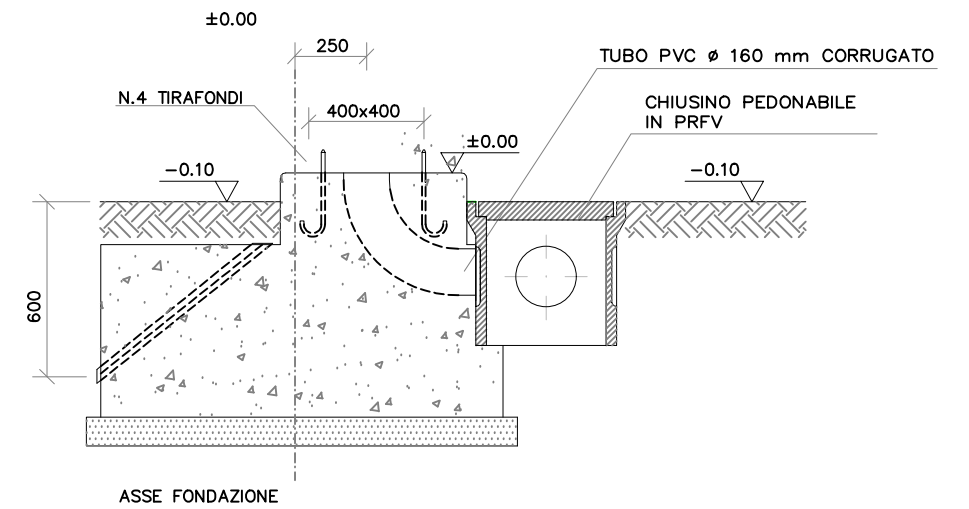
SEZIONE A-A



SEZIONE C-C



SEZIONE B-B

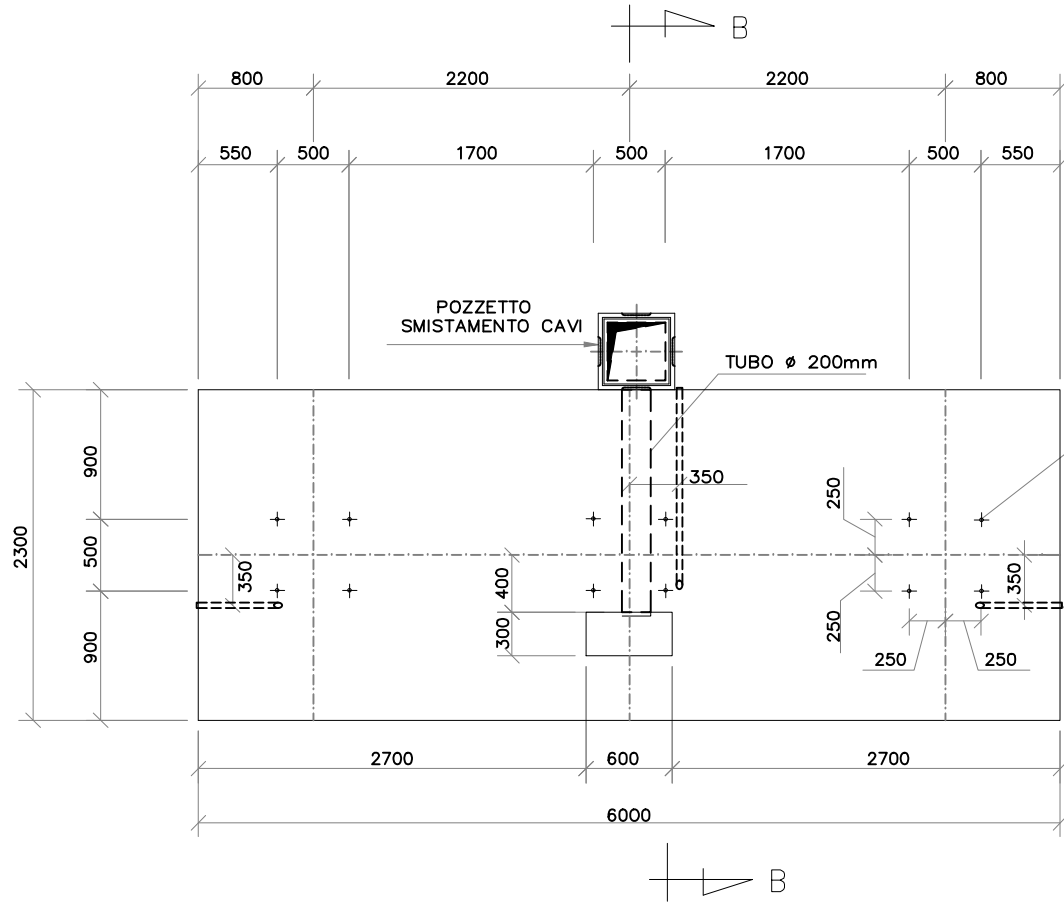
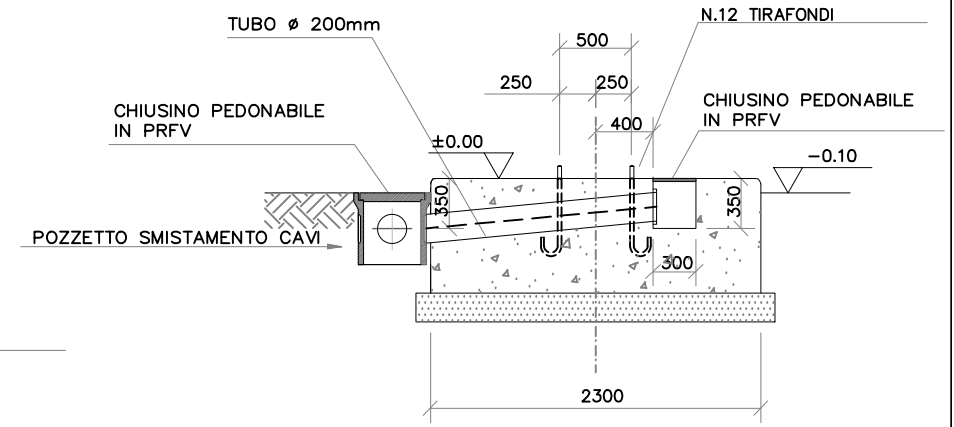


TITOLO

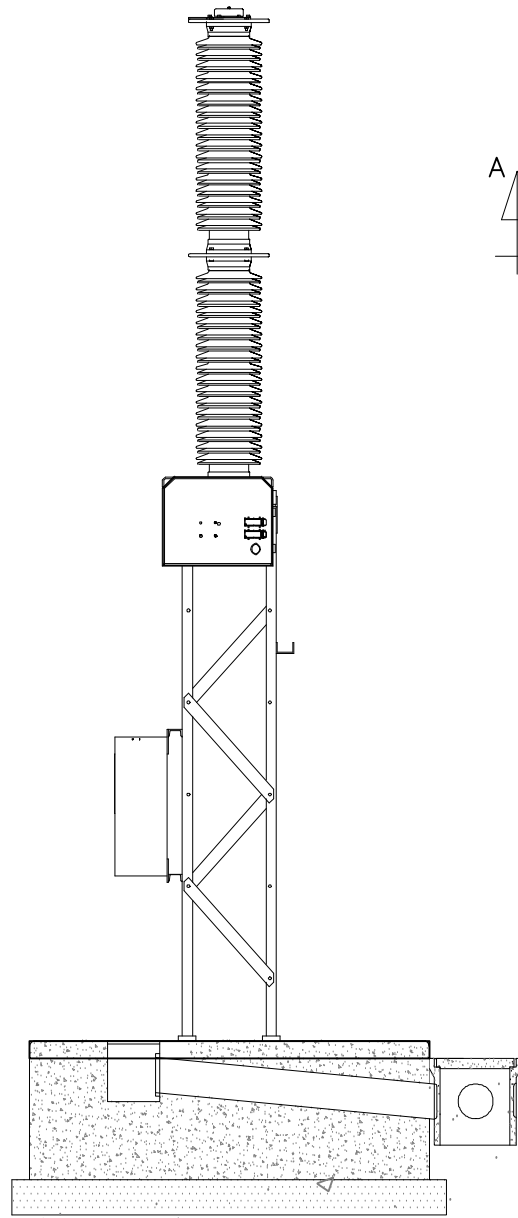
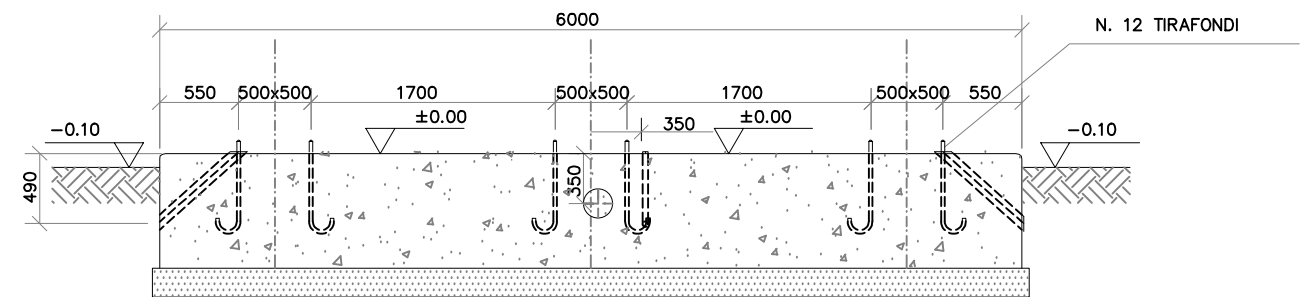
FONDAZIONE TIPO SEZIONATORE

SCALA:		MODIFICHE	A
DATA			B
FOGLIO	FOGLI		C
4	6		D
			E
			F

SEZIONE B-B

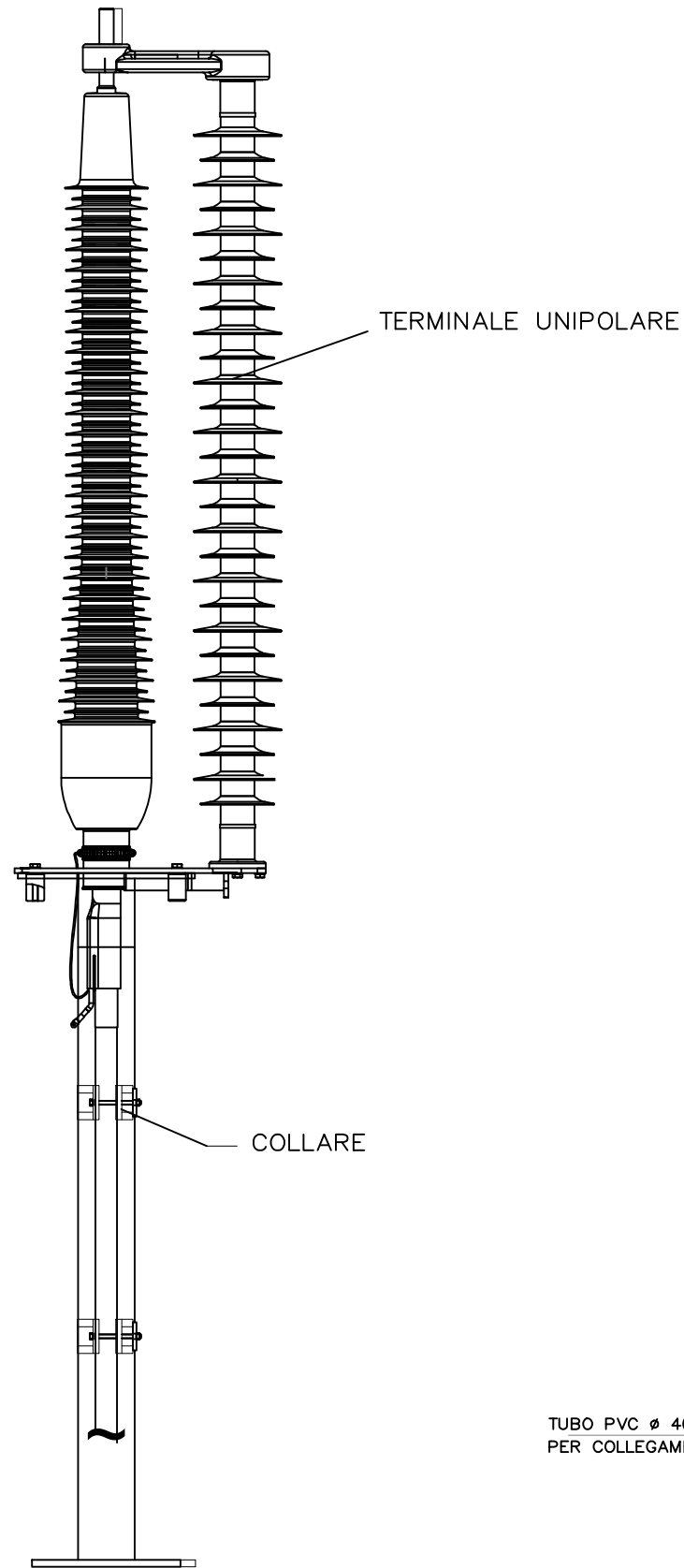


SEZIONE A-A

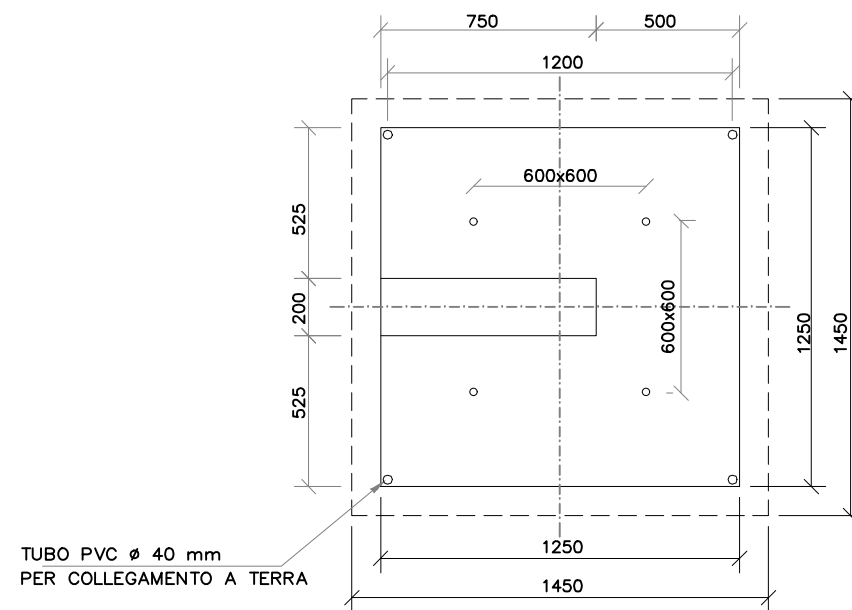
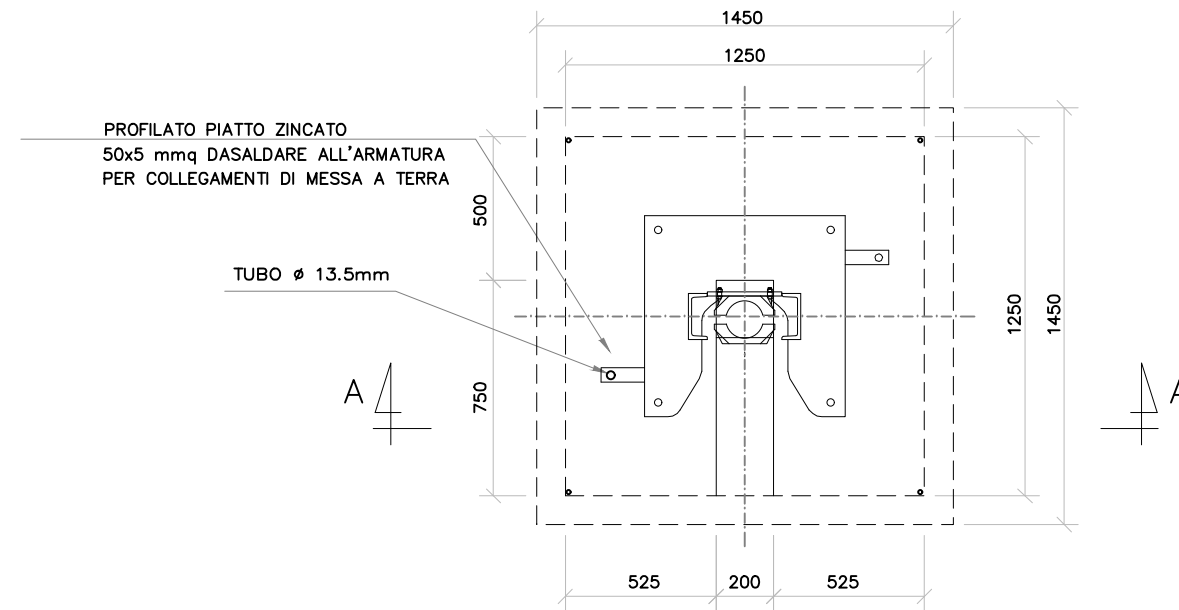


TITOLO
INTERRUTTORE AT

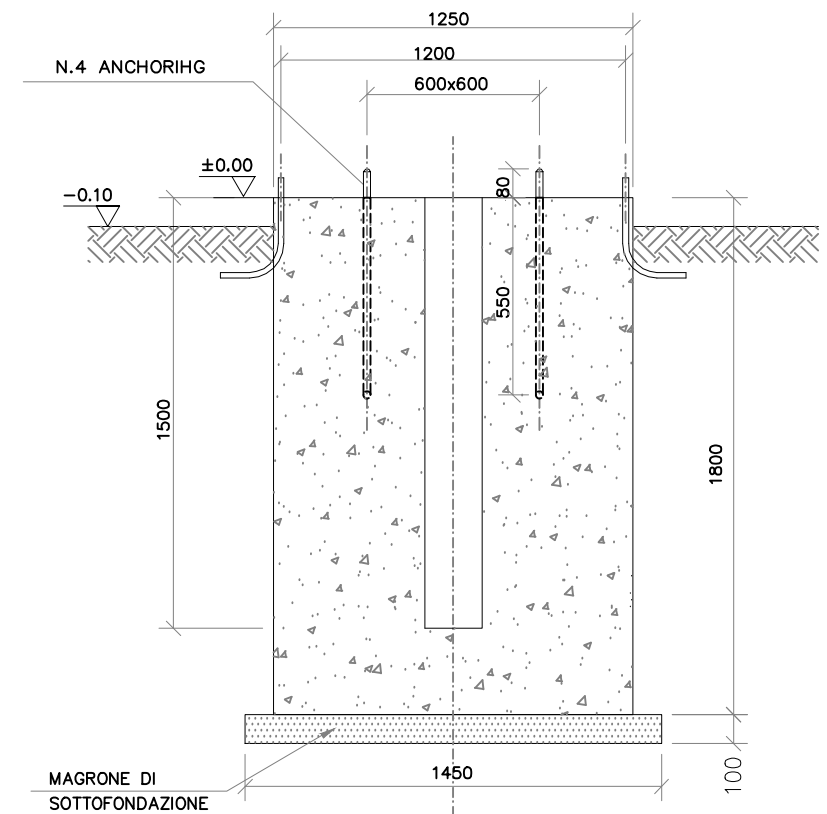
SCALA:		MODIFICHE	A
DATA			B
FOGLIO	FOGLI		C
5	6		D
			E
			F



PIANTA



SEZIONE A-A



TITOLO

FONDAZIONE TIPO TERMINALE CAVO AT

SCALA:		MODIFICHE	A
DATA			B
FOGLIO	FOGLI		C
6	6		D
			E
			F