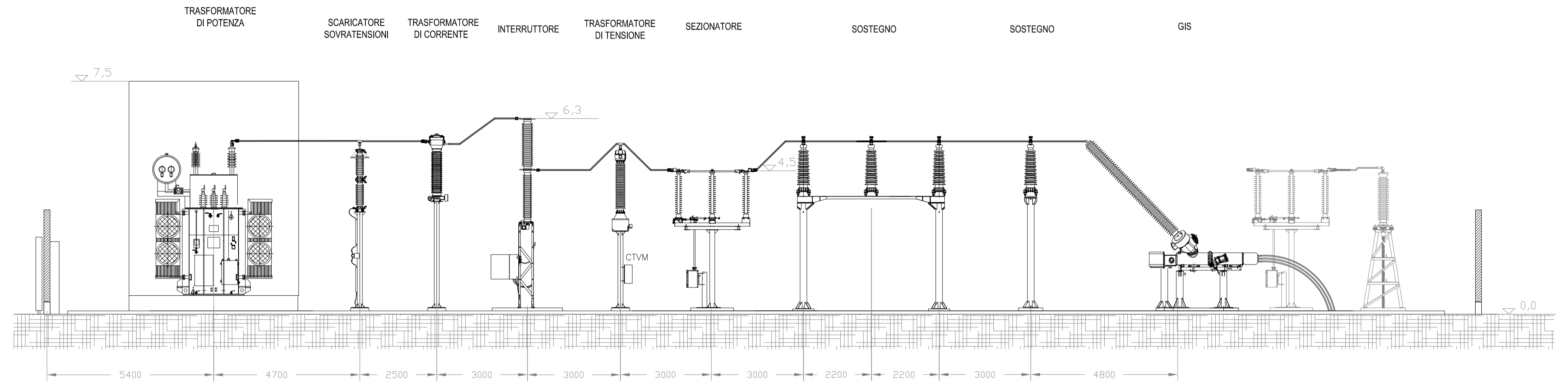
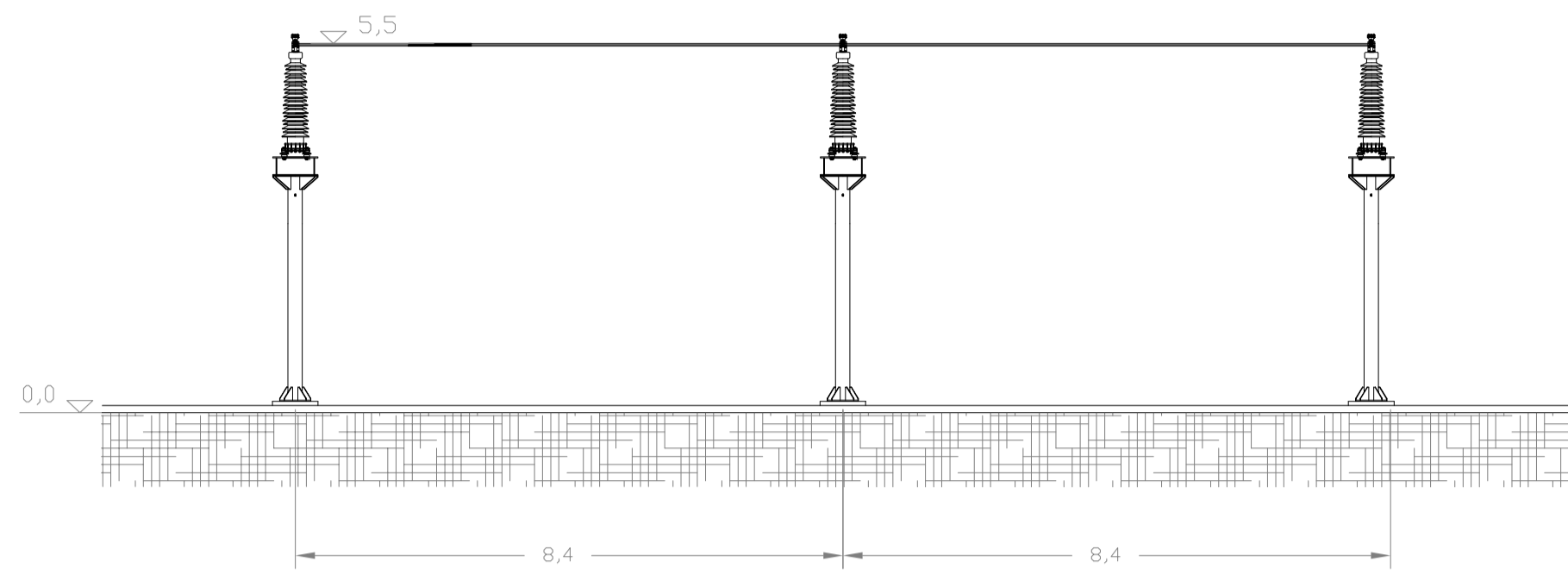


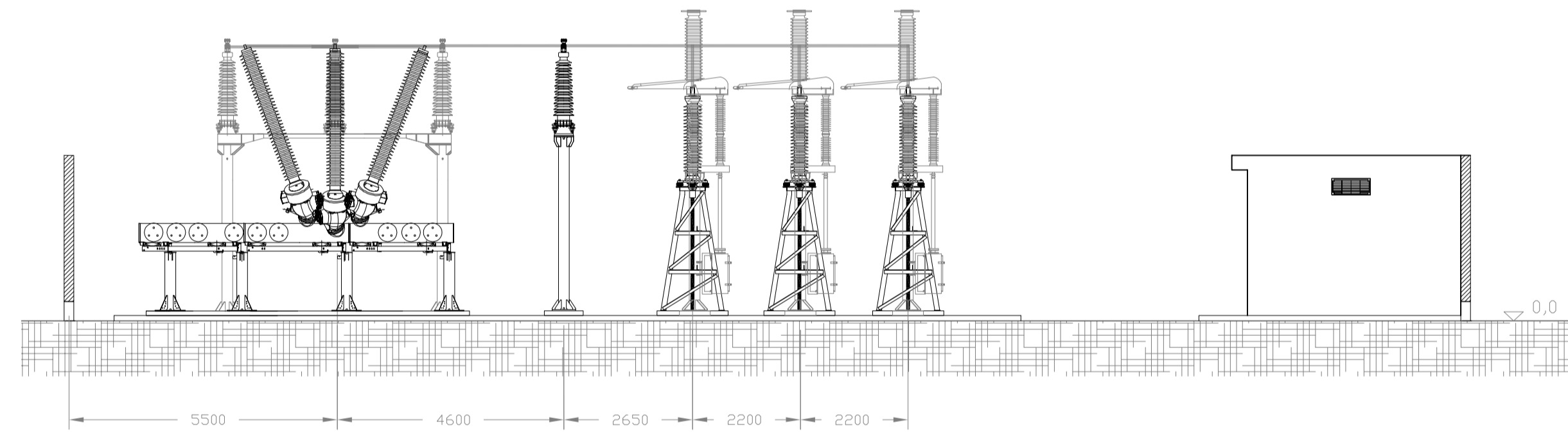
SEZIONE A-A'



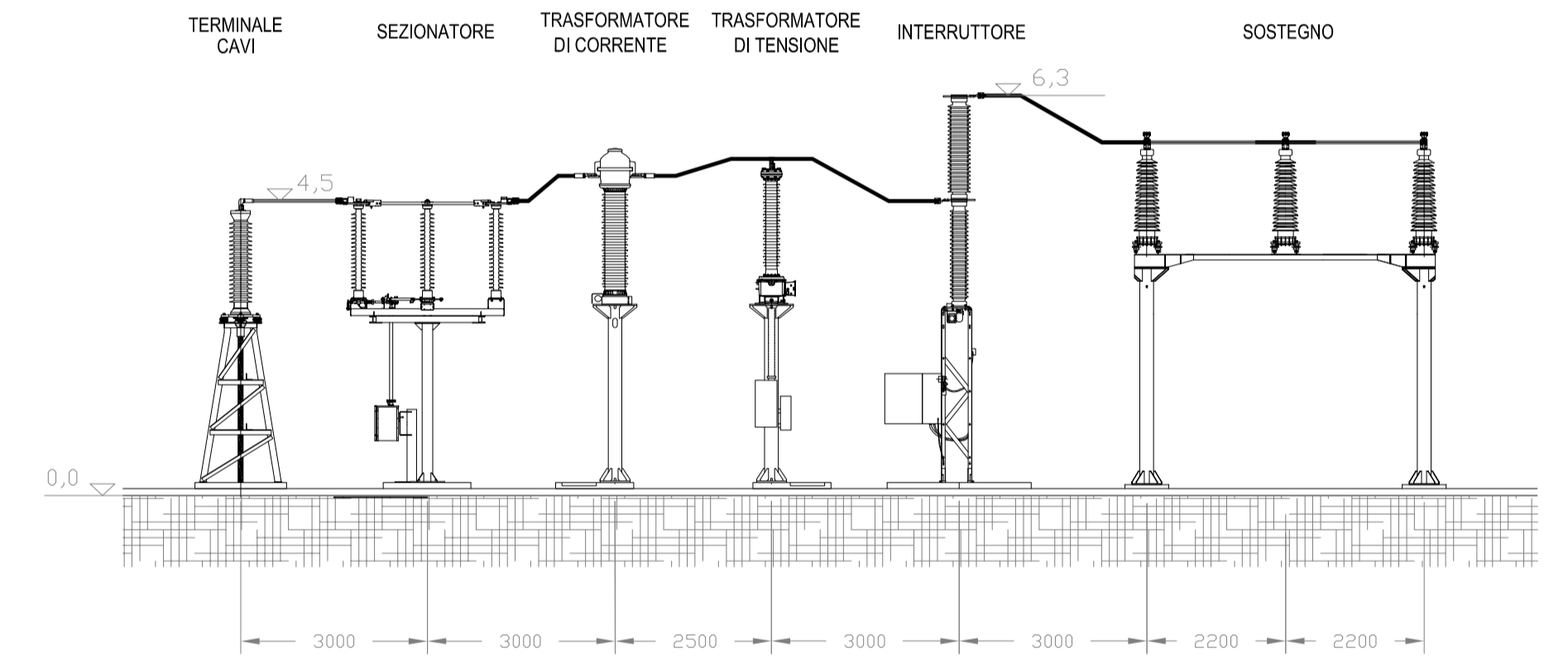
SEZIONE E-E'



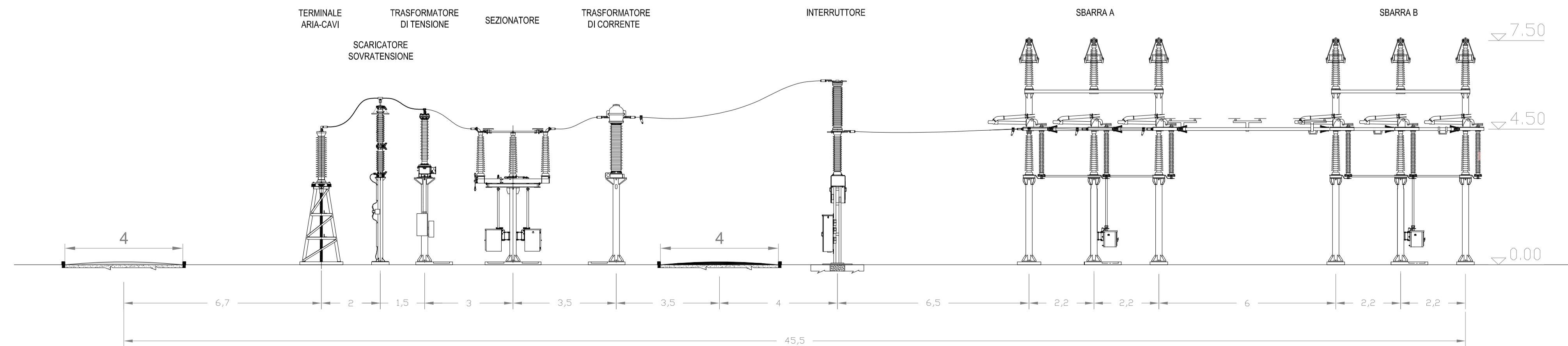
SEZIONE B-B'



SEZIONE D-D'



SEZIONE C-C'



ELABORATO	AGOSTO 2022	SEZIONI LONGITUDINALI DELLE VARIE PARTI DELL'IMPIANTO	Ing. Massimiliano Pacifico	Arch. Paolo Pastore	Ing. Leonardo Filotico
ELABORATO	APRILE 2022	SEZIONI LONGITUDINALI DELLE VARIE PARTI DELL'IMPIANTO	Ing. Massimiliano Pacifico	Arch. Paolo Pastore	Ing. Leonardo Filotico
ELABORATO	DATA EMISSIONE	DESCRIZIONE	ESEGUITO	CONTROLLATO	APPROVATO
OGGETTO: Progetto dell'impianto agrivoltico denominato "Barretta" della potenza complessiva di 26.009,10 kWp da realizzarsi nel Comune di Foggia (FG).			COMMITTENTE: SR TRAPANI s.r.l. Largo Donegani Guido, 2 20121 Milano (MI)		
TITOLO: QLJ2VY7_ImpiantiDiutenza_05 Sezioni longitudinali delle varie parti dell'impianto					
PROJETTO engineering s.r.l. società d'ingegneria direttore tecnico Ph.D. Ing. LEONARDO FILOTICO		ORDINE DEGLI INGEGNERI della Provincia di Foggia Dott. Ing. FILOTICO Leonardo N. 1812		SOSTITUISCE: SOSTITUITO DA: CARTA: A1 SCALA: 1:100 ELAB. 01	
Sede Legale: Via dei Mille, 5 74024 Manduria Sede Operativa: Z.L. Loro 31 74020 San Marone di S.G. (FG) Tel. 085 950494 Fax 085 222824 Cell. 349.1739914 studio@progetto.eu web site: www.progetto.eu		P.IVA: 02658050733		NOME FILE 21_31_PV_KLP_BR_CN_EL_01_SZ_01	
Tutti i diritti di autore sono riservati a termine di legge. E' vietata la riproduzione senza autorizzazione.					