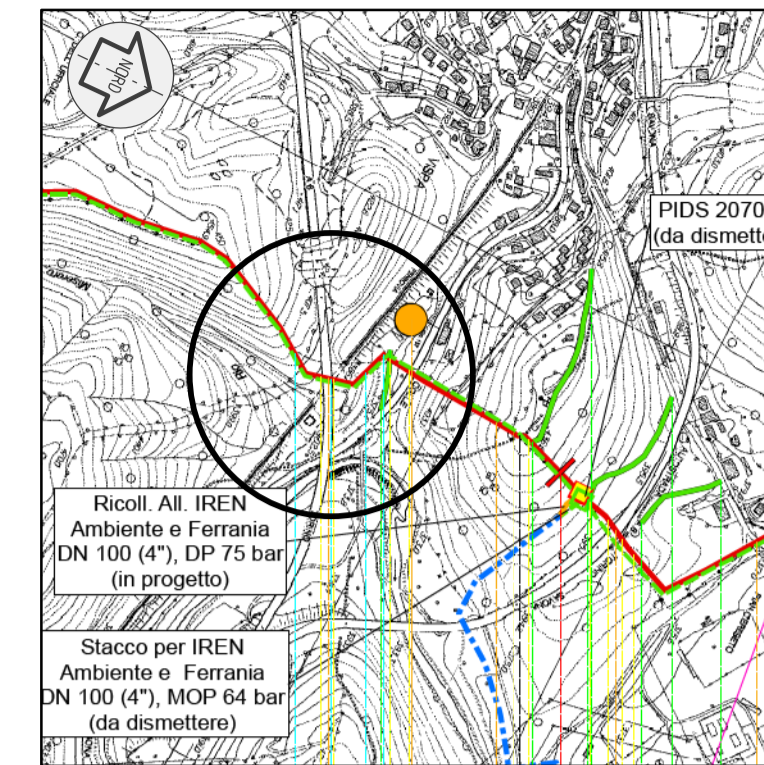
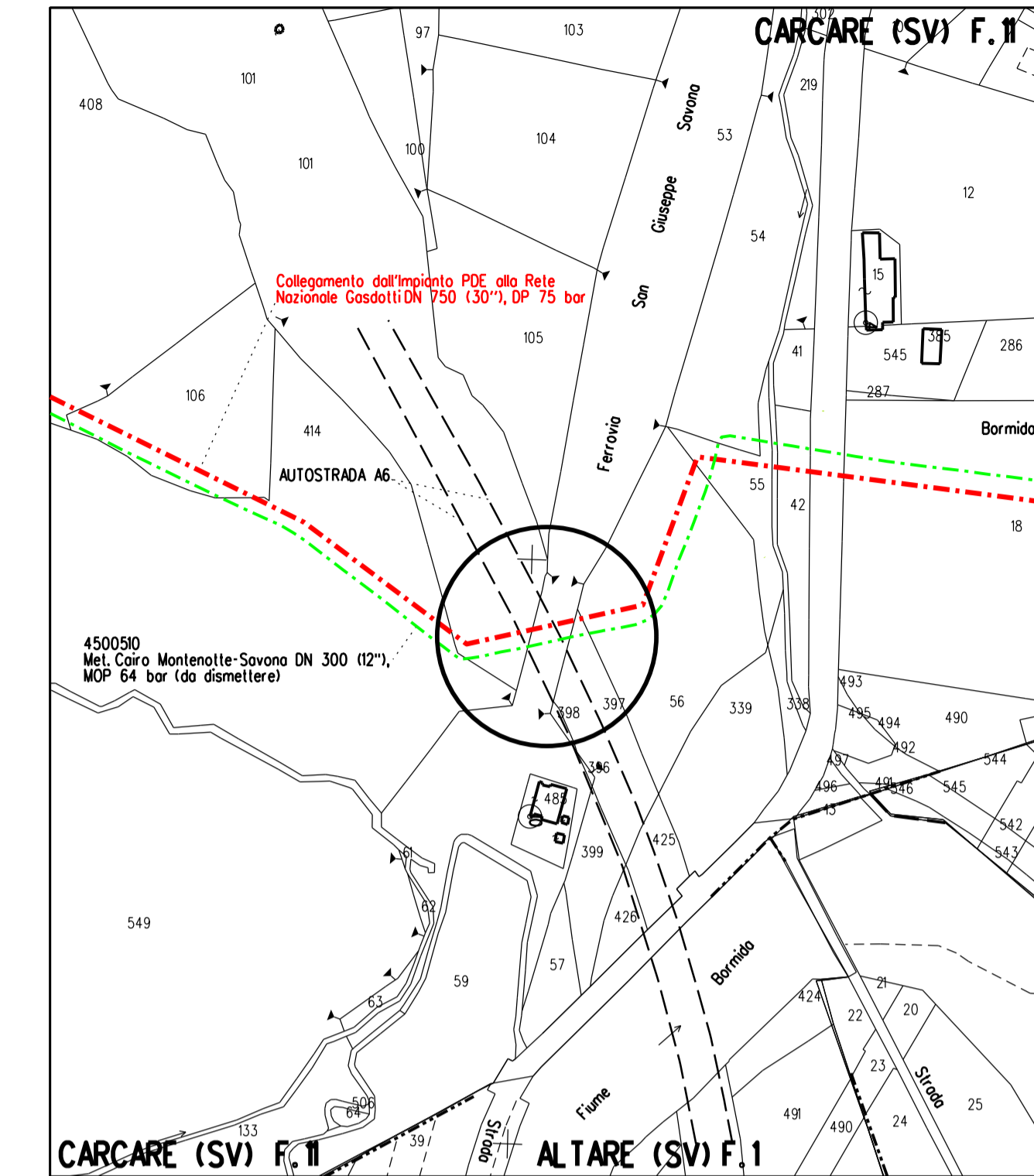




ORTOFOTO Scala 1:2000

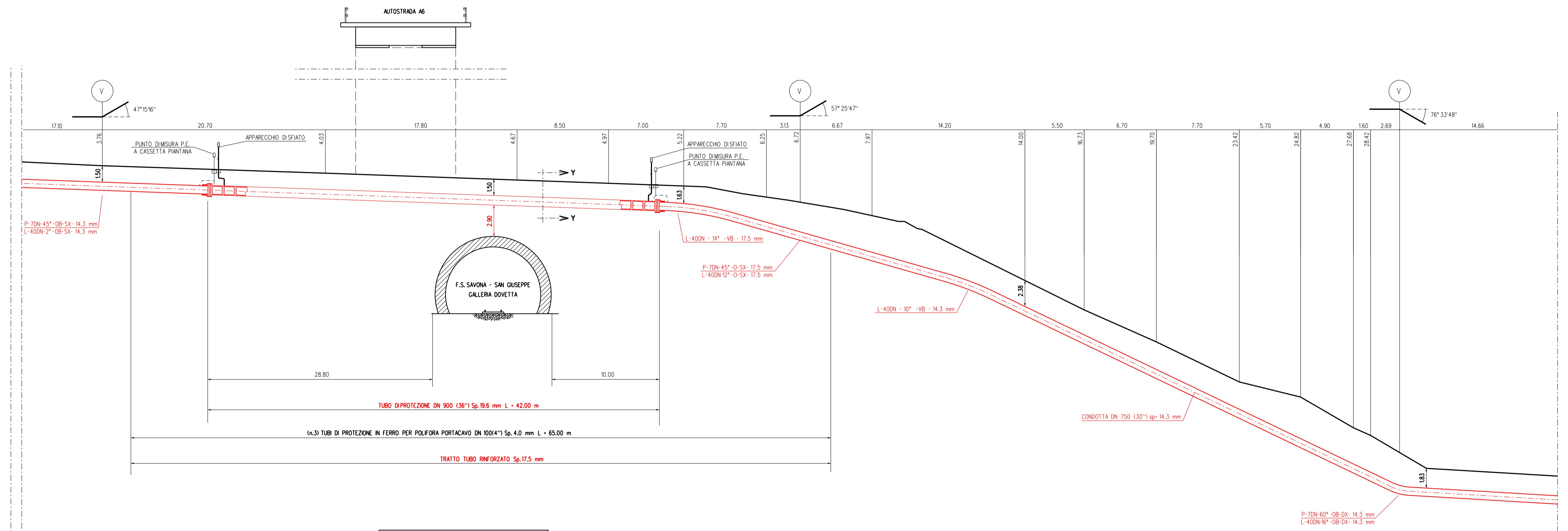


COROGRAFIA 1:10000

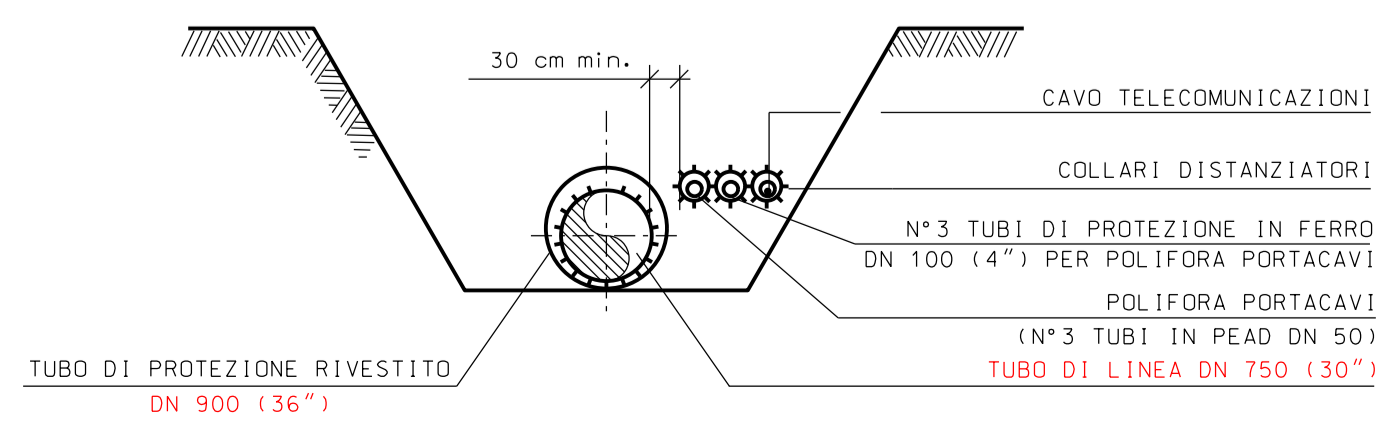


PLANIMETRIA Scala 1:2000

SEZIONE TIPO A-B



SEZIONE Y-Y



DOCUMENTO REVISIONATO DOVE INDICATO IN ROSSO

1	MAR 2024	REVISIONE PER AGGIORNAMENTO TRACCIATI	BALDASSARRI	SCIOSCI	STEFANI
0	OTT 2023	EMISSIONE	BALDASSARRI	SCIOSCI	STEFANI
Rev	DATA	DESCRIZIONE	ELABORATO	VERIFICATO	APPROVATO
CLIENTE			PROGETTISTA		
Progetto FSRU Alto Tirreno e Collegamento alla Rete Nazionale Gasdotti Collegamento dall'impianto PDE alla Rete Nazionale Gasdotti DN 750 (30"), DP 75 bar			DISEGNO ALLEGATO 2		
AUTOSTRADA DEI FIORI ATTRAV. 2° TRONCO A6 IN COMUNE DI CARCARE			REVISIONE	1	
			FG	DI	
			SCALA		