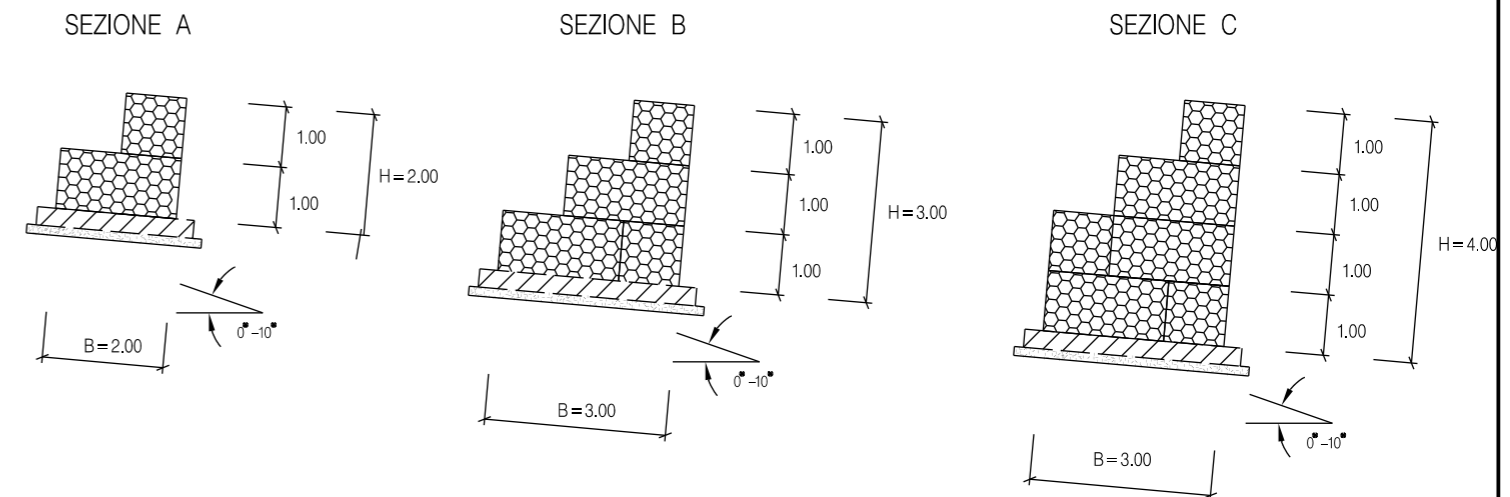


SCHEMI DIMENSIONALI



MATERIALI:

- I GABBIONI SONO COSTITUITI DA ELEMENTI A SCATOLA IN RETE METALLICA ZINCATA DI MAGLIA 6X8 cm, E SPESSORE 2.7 mm.
- IL PIETREME DI RIEMPIMENTO E' DURO E COMPATTO, DI NATURA CALCEAREA, BASALTICA, GRANITICA O TRACHITICA.
- TALEE DI SPECIE AUTOCTONE, SCELTE IN ACCORDO CON QUANTO EVENTUALMENTE PRESCRITTO DAGLI ENTI PREPOSTI.
- GEOTESSILE, TESSUTO O NON TESSUTO, COME ELEMENTO DI FILTRAZIONE E DISEPARAZIONE.
- CALCESTRUZZO (Rck \geq 25 N/mm²) E ARMATURA (FE B 44K - COPRIFERRO 3 cm) PER L'EVENTUALE REALIZZAZIONE DELLA SOLETTA DI FONDAZIONE IN C.A. (cfr. DIS. LC-D-83428).

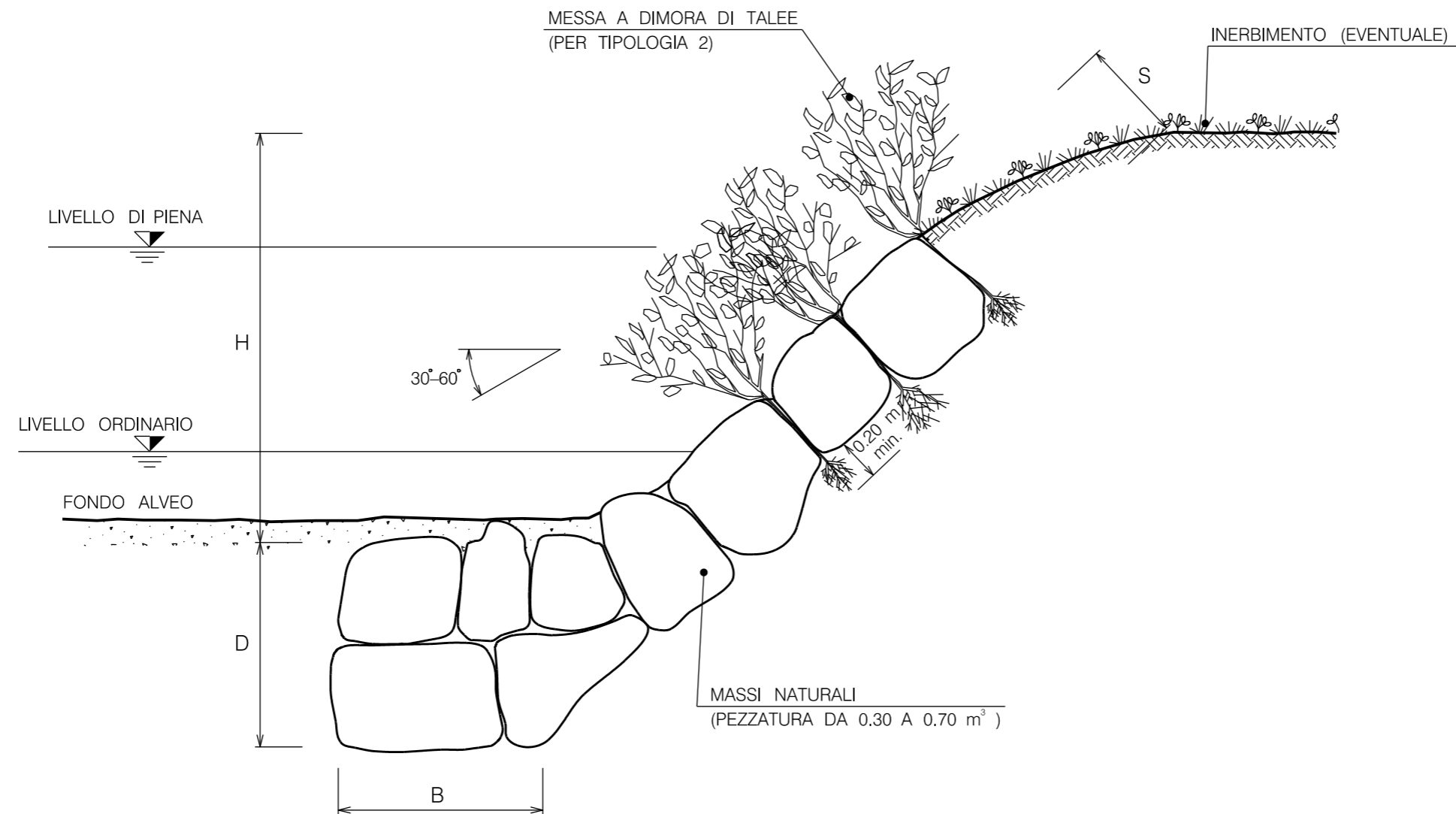
TIPOLOGIA

1	Senza messa a dimora di talee
2	Con messa a dimora di talee

SEZIONE	B (m)	H (m)
A	2.00	2.00
B	3.00	3.00
C	3.00	4.00

Le caratteristiche geometriche e dimensionali riportate in tabella sono da considerarsi orientative e verranno definite in appositi elaborati di progetto.

1	Mar 2024	REVISIONE PER AGGIORNAMENTO TRACCIATI	TONUCCI	SCIOSCI	STEFANI
0	Giu 2023	EMISSIONE	TONUCCI	SCIOSCI	STEFANI
Rev.	DATA	DESCRIZIONE	ELABORATO	VERIFICATO	APPROVATO
CLIENTE		PROGETTISTA			
PROGETTO FSRU ALTO TIRRENO E COLLEGAMENTO ALLA RETE NAZIONALE GASDOTTI (tratto a terra) DN 650/750 (26"/30") DP 100/75 bar			DIS. SNAM n: STD-D-11848 DIS SAIPEM n: LC-D-81848		
RICOSTITUZIONE SPONDALE CON GABBIONI			REVISIONE 1 COMM. SAIPEM 02313-370 COMM. SNAM NQ/R23350 COD. TEC. -		
			FG. 1	DI 1	
			SCALA		



TIPOLOGIA	
1	Senza messa a dimora di talee
2	Con messa a dimora di talee

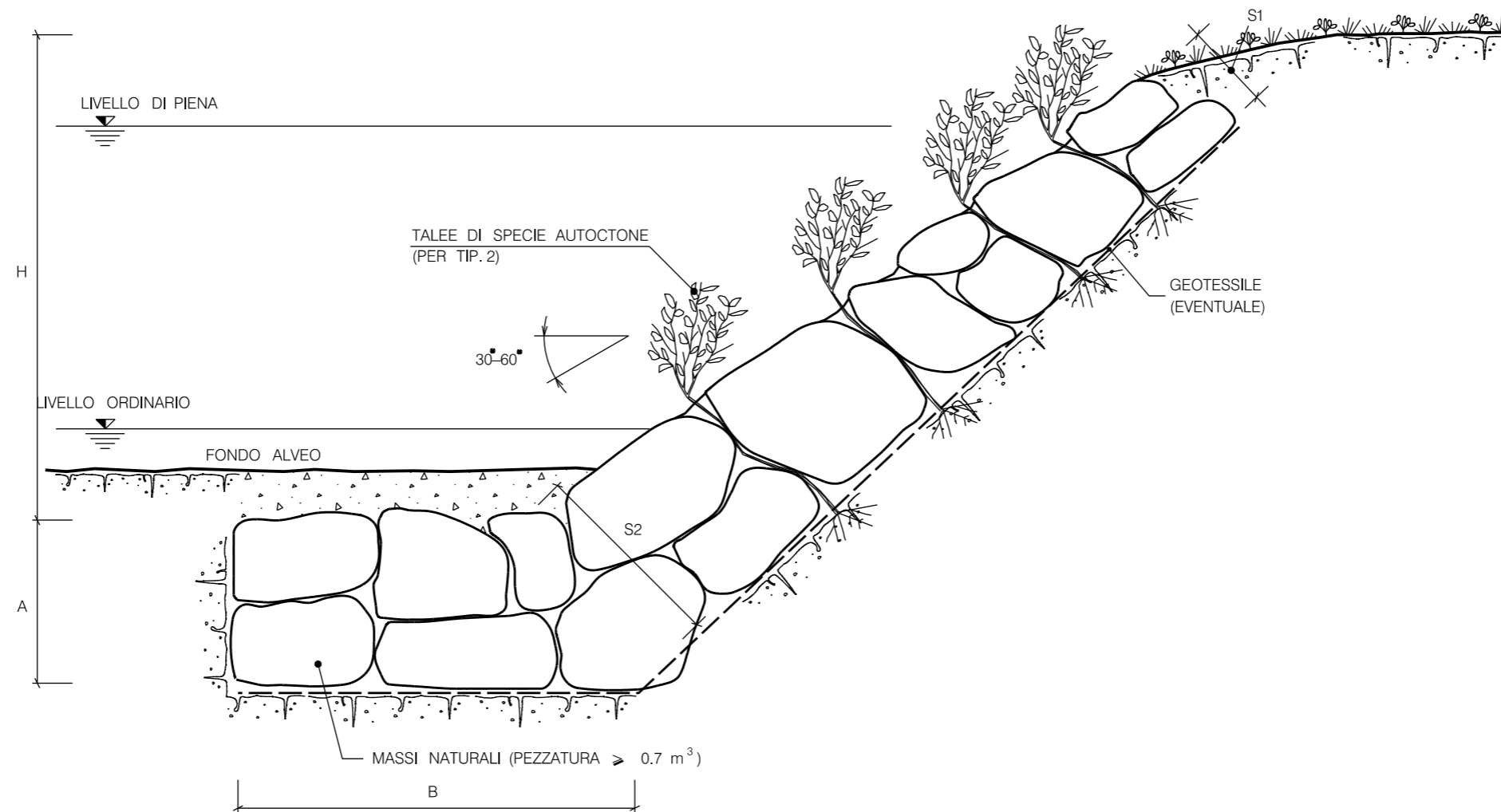
SCHEMA DIMENSIONALE	H (m)	D (m)	B (m)	S (m)	PEZZATURA MASSI (m ³)
A	< 2.00	1.50	1.50	0.50	0.30
B	2.50	1.50	1.50	0.60	0.30
C	3.00	2.00	1.50	0.80	0.50
D	4.00	2.00	2.00	1.00	0.70

1	Mar. 2024	REVISIONE PER AGGIORNAMENTO TRACCIATI	TONUCCI	SCIOSCI	STEFANI
0	Giu. 2023	EMISSIONE	TONUCCI	SCIOSCI	STEFANI
Rev.	DATA	DESCRIZIONE	ELABORATO	VERIFICATO	APPROVATO
CLIENTE			PROGETTISTA 		DIS. SNAM n: STD-D-11849
PROGETTO FSRU ALTO TIRRENO E COLLEGAMENTO ALLA RETE NAZIONALE GASDOTTI (tratto a terra) DN 650/750 (26"/30") DP 100/75 bar			DIS SAIPEM n: LC-D-81849		
RIVESTIMENTO SPONDALE IN MASSI			REVISIONE	1	
			COMM. SAIPEM	02313-370	
			COMM. SNAM COD. TEC.	NQ/R23350 -	
			FG.	1	DI 1
			SCALA		

MISURE IN METRI

DOCUMENTI DI RIFERIMENTO

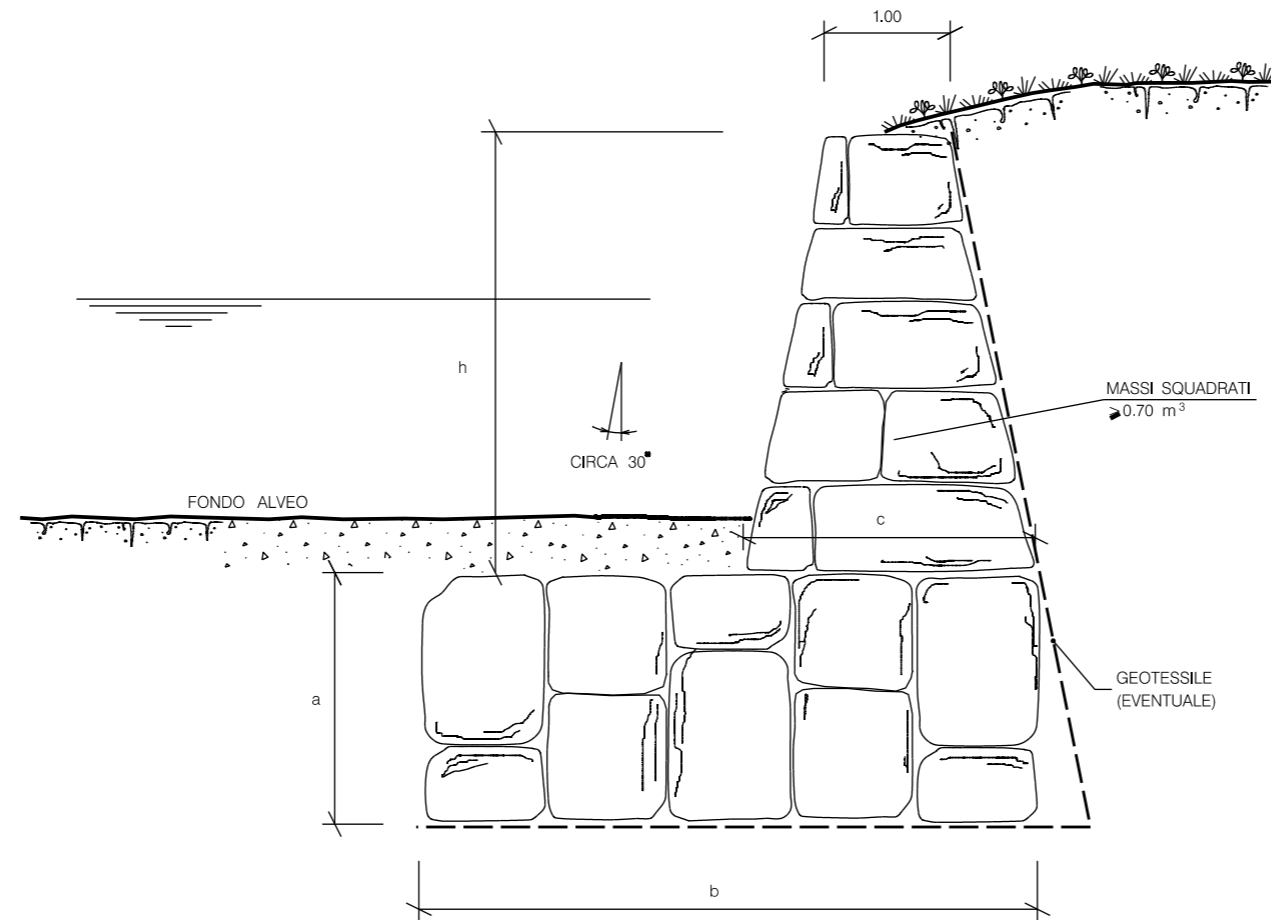
N.



TIPOLOGIA	
1	Senza messa a dimora di talee
2	Con messa a dimora di talee

SCHEMA DIMENSIONALE	H (m)	A (m)	B (m)	S1 (m)	S2 (m)
A	2.00	1.50	4.00	0.90	1.70
B	3.00	2.00	4.50	1.00	2.40
C	4.00	2.00	5.00	1.00	2.80
D	5.00	2.50	6.00	1.30	3.00
E	6.00	2.50	7.00	1.30	3.50

1	Mar 2024	REVISIONE PER AGGIORNAMENTO TRACCIATI	TONUCCI	SCIOSCI	STEFANI
0	Giu 2023	EMISSIONE	TONUCCI	SCIOSCI	STEFANI
Rev.	DATA	DESCRIZIONE	ELABORATO	VERIFICATO	APPROVATO
CLIENTE			PROGETTISTA		
PROGETTO FSRU ALTO TIRRENO E COLLEGAMENTO ALLA RETE NAZIONALE GASDOTTI (tratto a terra) DN 650/750 (26"/30") DP 100/75 bar			DIS. SNAM n: STD-D-11850 DIS SAIPEM n: LC-D-81850		
DIFESA SPONDALE CON SCOGLIERA IN MASSI			REVISIONE	1	
			COMM. SAIPEM	02313-370	
			COMM. SNAM COD. TEC.	NQ/R23350 -	
			FG.	1	DI 1
			SCALA		

LE MISURE SONO ESPRESSE
IN METRI

SCHEMA DIMENSIONALE				
TIPO	h (m)	a (m)	b (m)	c (m)
A	2.00	1.50	3.50	2.00
B	3.00	2.00	4.50	2.50
C	4.00	2.00	5.50	3.00
D	5.00	2.50	6.50	3.50
E	6.00	2.50	7.50	4.00

TIPOLOGIA	
1	Senza messa a dimora di talee
2	Con messa a dimora di talee

1	Mar 2024	REVISIONE PER AGGIORNAMENTO TRACCIATI	TONUCCI	SCIOSCI	STEFANI
0	Giu 2023	EMISSIONE	TONUCCI	SCIOSCI	STEFANI
Rev.	DATA	DESCRIZIONE	ELABORATO	VERIFICATO	APPROVATO
CLIENTE		PROGETTISTA	DIS. SNAM n: STD-D-11851		
			DIS SAIPEM n: LC-D-81851		
PROGETTO FSRU ALTO TIRRENO E COLLEGAMENTO ALLA RETE NAZIONALE GASDOTTI (tratto a terra) DN 650/750 (26"/30") DP 100/75 bar			REVISIONE 1		
DIFESA SPONDALE CON SCOGLIERA IN MASSI A PARAMENTO SUBVERTICALE			COMM. SAIPEM 02313-370		
			COMM. SNAM NQ/R23350 COD. TEC. -		
			FG 1	DI 1	
SCALA					