

# ELENCO ATTRAVERSAMENTI

VEDERE "PLANIMETRIA CATASTALE" ALLEGATO 1 e ALLEGATO 2

DENOMINAZIONE	RIFERIMENTI CATASTALI		LARGHEZZA ATTR. m.	SPESSORE TUBAZ. mm.	RIFERIMENTO PICCHETTO n°	RIFERIMENTO CAPOSALDO DI SALDATURA PICCHETTO n°	RIFERIMENTO SALDATURA n°	TUBO DI PROTEZIONE m.	MADALITA' DI POSA SEZIONE TIPO
	FOGLIO N°	MAPPALE N°							
<b>COMUNE DI ALTARE</b>									
1 COLLETTORE FOGNARIO (VEDI CATASTALE 1° TRONCO ALLEGATO 1)	7	-		11.1	-			20.00	IN TRIVELLA SPINGITUBO TIPO D
2 COLLETTORE FOGNARIO (VEDI CATASTALE 1° TRONCO ALLEGATO 1)	6	575		11.1	-			20.00	IN TRIVELLA SPINGITUBO TIPO D
<b>COMUNE DI CARCARE</b>									
3 COLLETTORE FOGNARIO (VEDI CATASTALE 2° TRONCO ALLEGATO 2)	11	55		11.1	-			-	A CIELO APERTO TIPO C
<b>COMUNE DI CAIRO MONTENOTTE</b>									
4 COLLETTORE FOGNARIO (VEDI CATASTALE 2° TRONCO ALLEGATO 2)	86	180		11.1	-			-	A CIELO APERTO TIPO A
5 COLLETTORE FOGNARIO (VEDI CATASTALE 2° TRONCO ALLEGATO 2)	71	309		11.1	-			-	MICROTUNNEL
9 PERCORRENZA COLLETTORE FOGNARIO (VEDI CATASTALE 2° TRONCO ALLEGATO 2)	32	36		11.1	-			-	MICROTUNNEL
10 COLLETTORE FOGNARIO (VEDI CATASTALE 2° TRONCO ALLEGATO 2)	22	242		11.1	-			-	A CIELO APERTO TIPO C

### NOTA 1:

PRIMA DI PROCEDERE CON L'ESECUZIONE DEGLI SCAVI DEL METANODOTTO E' NECESSARIO ACCERTARE L'ESATTA UBICAZIONE PLANO-ALTIMETRICA DI TUTTI I SERVIZI INTERRATI INTERFERENTI. L'INDAGINE ANDRA' SVOLTA MEDIANTE L'ESECUZIONE DI SAGGI A MANO ED ALLA PRESENZA DI RAPPRESENTANTI DELL'ENTE PROPRIETARIO

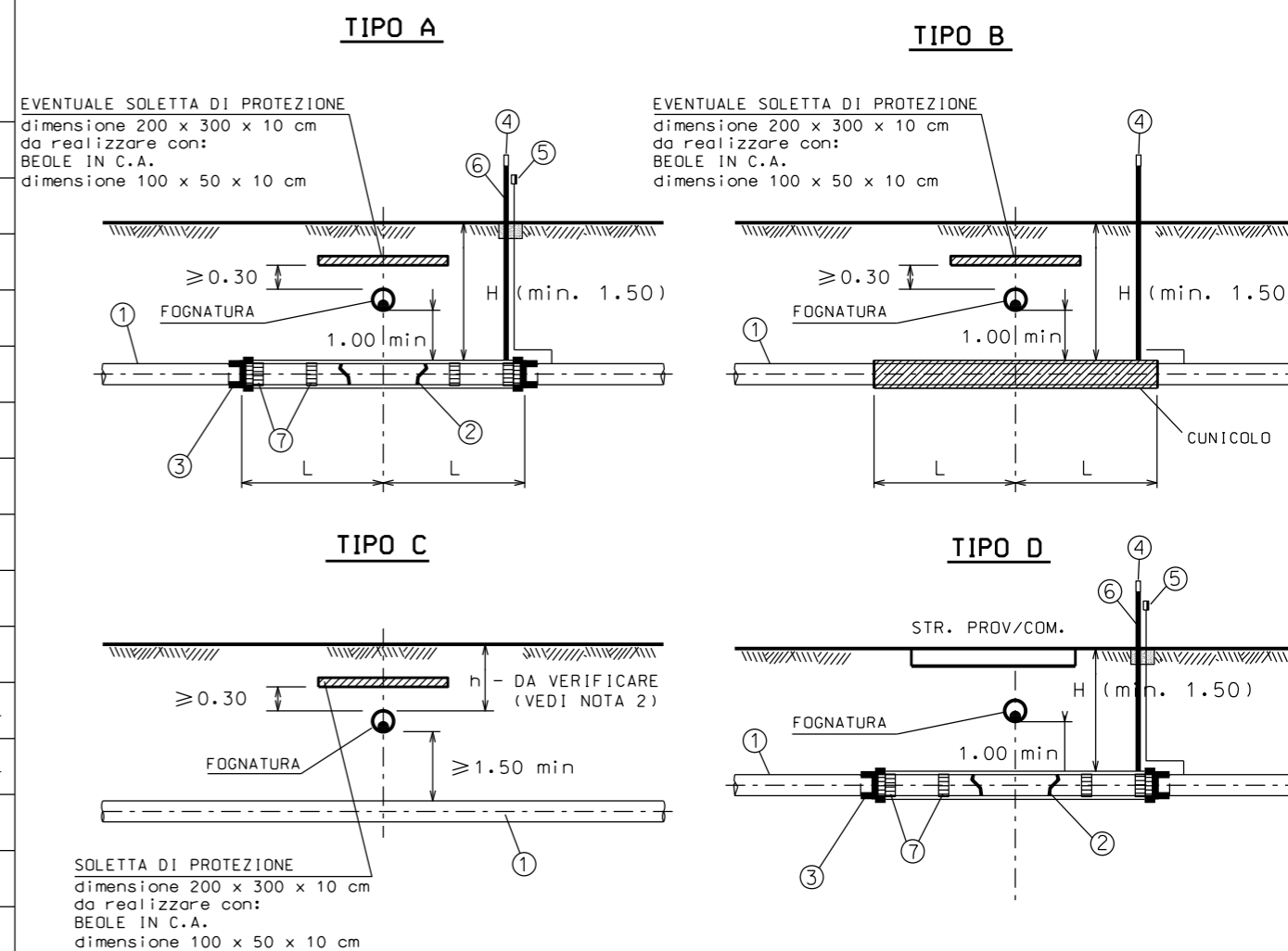
### NOTA 2:

IN FUNZIONE DELLA COPERTURA RILEVATA E DEL MATERIALE DEL COLLETTORE FOGNARIO, IN ACCORDO ALL D.L., STABILIRE LA TIPOLOGIA DI ATTRAVERSAMENTO E L'EVENTUALE TRATTO IN ESERCIZIO DA SOSTITUIRE

DISEGNI DI RIFERIMENTO

N.

## SEZIONI TIPO DI FOGNATURE



### LEGENDA:

- 1 TUBO DI LINEA DN 750 (30")
- 2 TUBO DI PROTEZIONE DN 900 (36") O CUNICOLO
- 3 ANELLO DI CHIUSURA TERMORESTRINGENTE
- 4 APPARECCHIO DI SFIATO
- 5 CASSETTA A PIANTANA P.E.
- 6 PRESA SEGNALEZIONE FUGA GAS
- 7 DISTANZIATORI ISOLANTI A COLLARE

L = 3 m - SOTTOPASSI  
L = 1 m - SOVRAPPASSI

0	Mar. 2024	EMISSIONE	BALDASSARRI	SCIOSCI	STEFANI
Indice	DATA	DESCRIZIONE	ELABORATO	VERIFICATO	APPROVATO
PROPRIETARIO		PROGETTISTA			
Progetto FSRU Alto Tirreno e Collegamento alla Rete Nazionale Gasdotti: Collegamento dall'impianto PDE alla Rete Nazionale Gasdotti DN 750 (30"), DP 75 bar			Dis. SNAM n.:		
			Dis. SAIPEM n.: ALLEGATO 3		
			Revisione	0	
			Comm. Saipem		
			Comm. Snam	NQ/R23350	
			Cod. Tec.	-	
ATTRAVERSAMENTO TIPO DI CONDOTTE FOGNARIE DI COMPETENZA C.I.R.A.			Fg. 1	di	1
			Scala		