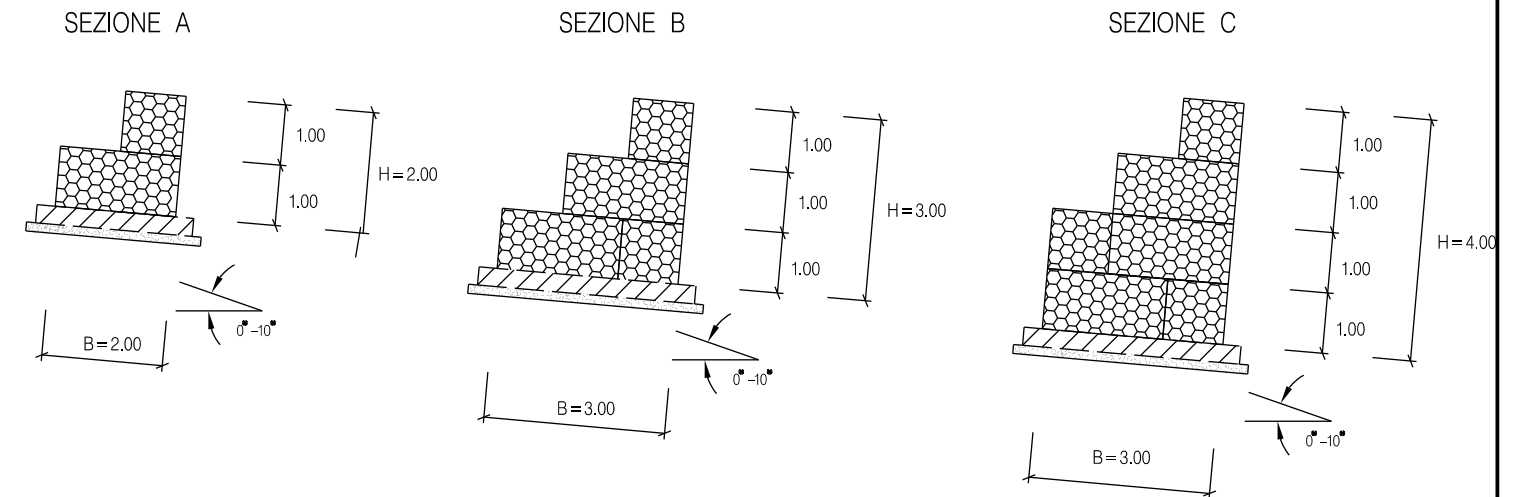


SCHEMI DIMENSIONALI



MATERIALI:

- I GABBIONI SONO COSTITUITI DA ELEMENTI A SCATOLA IN RETE METALLICA ZINCATA DI MAGLIA 6X8 cm, E SPESSORE 2.7 mm.
- IL PIETREME DI RIEMPIMENTO E' DURO E COMPATTO, DI NATURA CALCAREA, BASALTICA, GRANITICA O TRACHITICA.
- TALEE DI SPECIE AUTOCTONE, SCELTE IN ACCORDO CON QUANTO EVENTUALMENTE PRESCRITTO DAGLI ENTI PREPOSTI.
- GEOTESSILE, TESSUTO O NON TESSUTO, COME ELEMENTO DI FILTRAZIONE E DISEPARAZIONE.
- CALCESTRUZZO (Rck \geq 25 N/mm²) E ARMATURA (FE B 44K - COPRIFERRO 3 cm) PER L'EVENTUALE REALIZZAZIONE DELLA SOLETTA DI FONDAZIONE IN C.A. (cfr. DIS. LC-D-83428).

TIPOLOGIA

1	Senza messa a dimora di talee
2	Con messa a dimora di talee

SEZIONE	B (m)	H (m)
A	2.00	2.00
B	3.00	3.00
C	3.00	4.00

Le caratteristiche geometriche e dimensionali riportate in tabella sono da considerarsi orientative e verranno definite in appositi elaborati di progetto.

1	Mar 2024	REVISIONE PER AGGIORNAMENTO TRACCIATI	TONUCCI	SCIOSCI	STEFANI
0	Giu 2023	EMISSIONE	TONUCCI	SCIOSCI	STEFANI
Rev.	DATA	DESCRIZIONE	ELABORATO	VERIFICATO	APPROVATO
CLIENTE			PROGETTISTA		
PROGETTO FSRU ALTO TIRRENO E COLLEGAMENTO ALLA RETE NAZIONALE GASDOTTI (tratto a terra) DN 650/750 (26"/30") DP 100/75 bar			DIS. SNAM n: STD-D-11848 DIS SAIPEM n: LC-D-81848		
RICOSTITUZIONE SPONDALE CON GABBIONI			REVISIONE 1 COMM. SAIPEM 02313-370 COMM. SNAM NQ/R23350 COD. TEC. -		
			FG. 1	DI 1	
			SCALA		