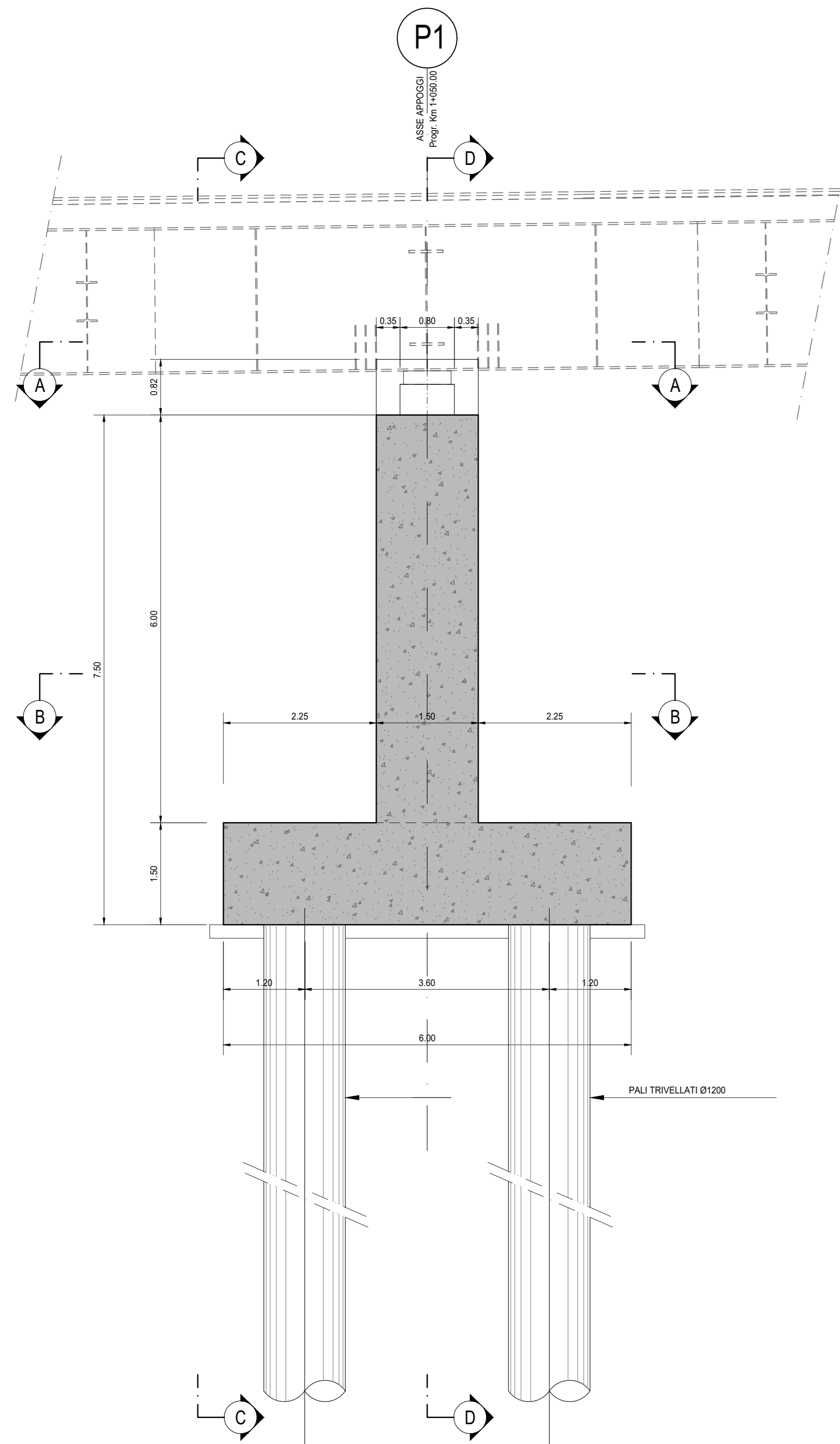
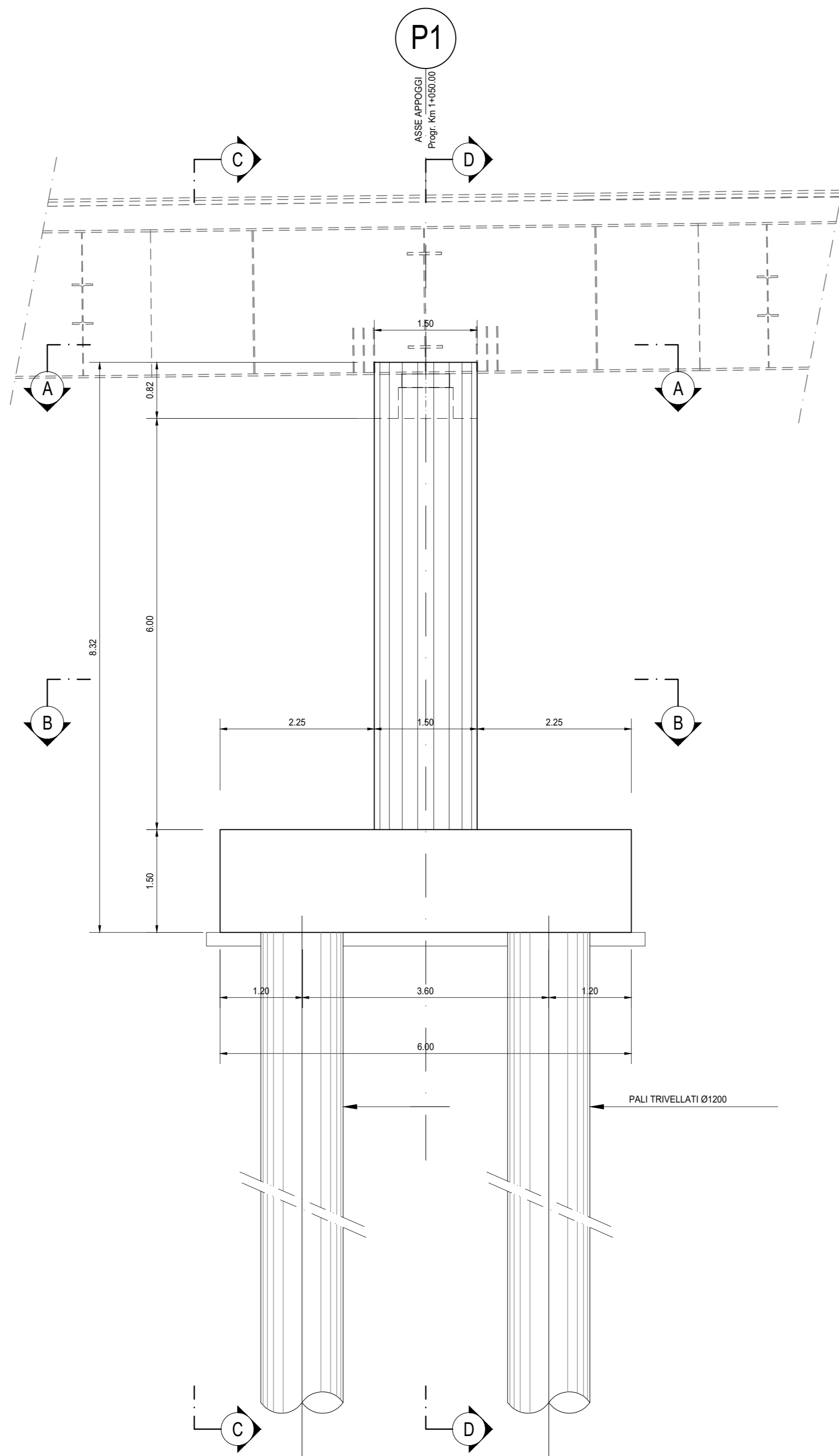


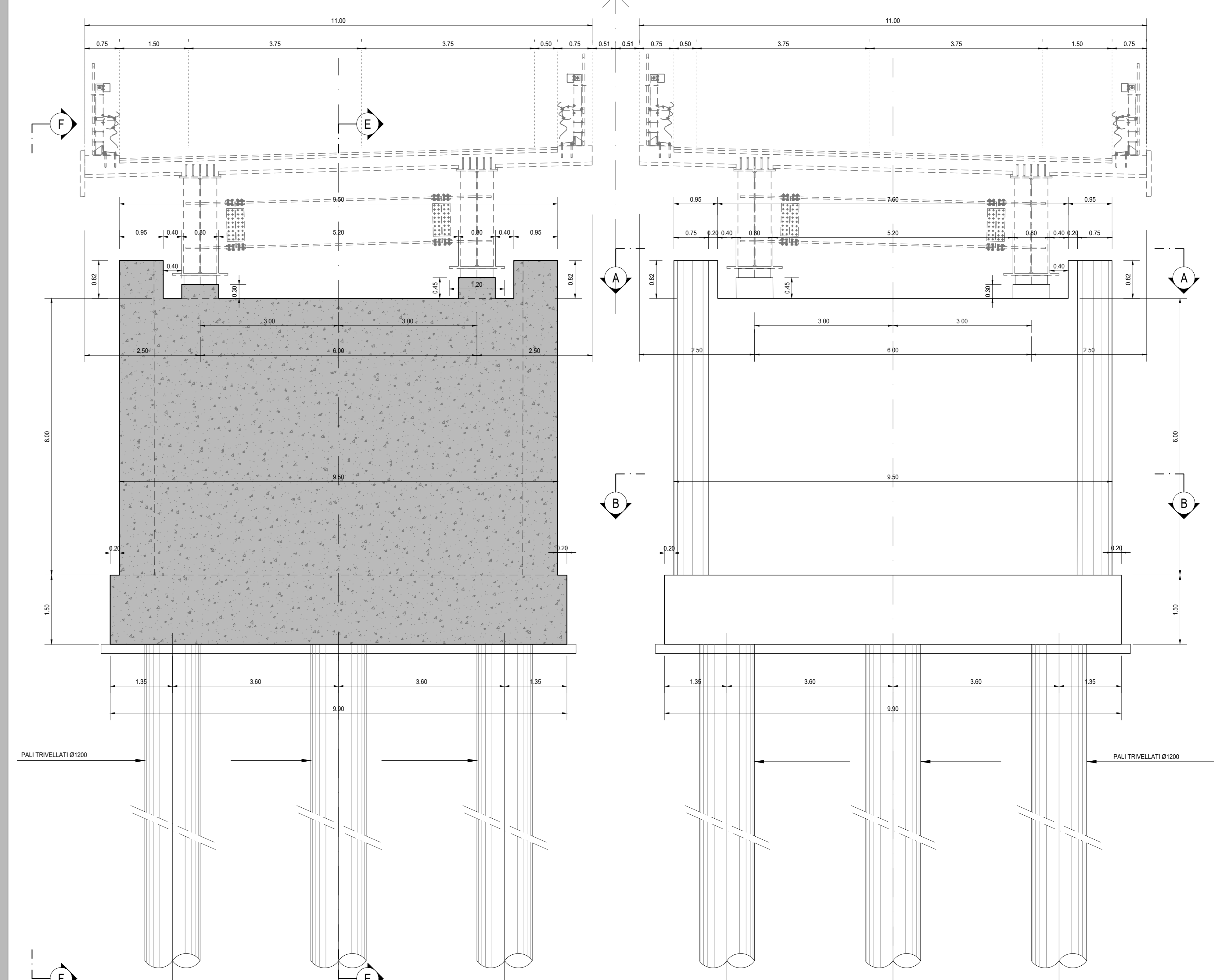
SEZIONE E-E
SCALA 1:50



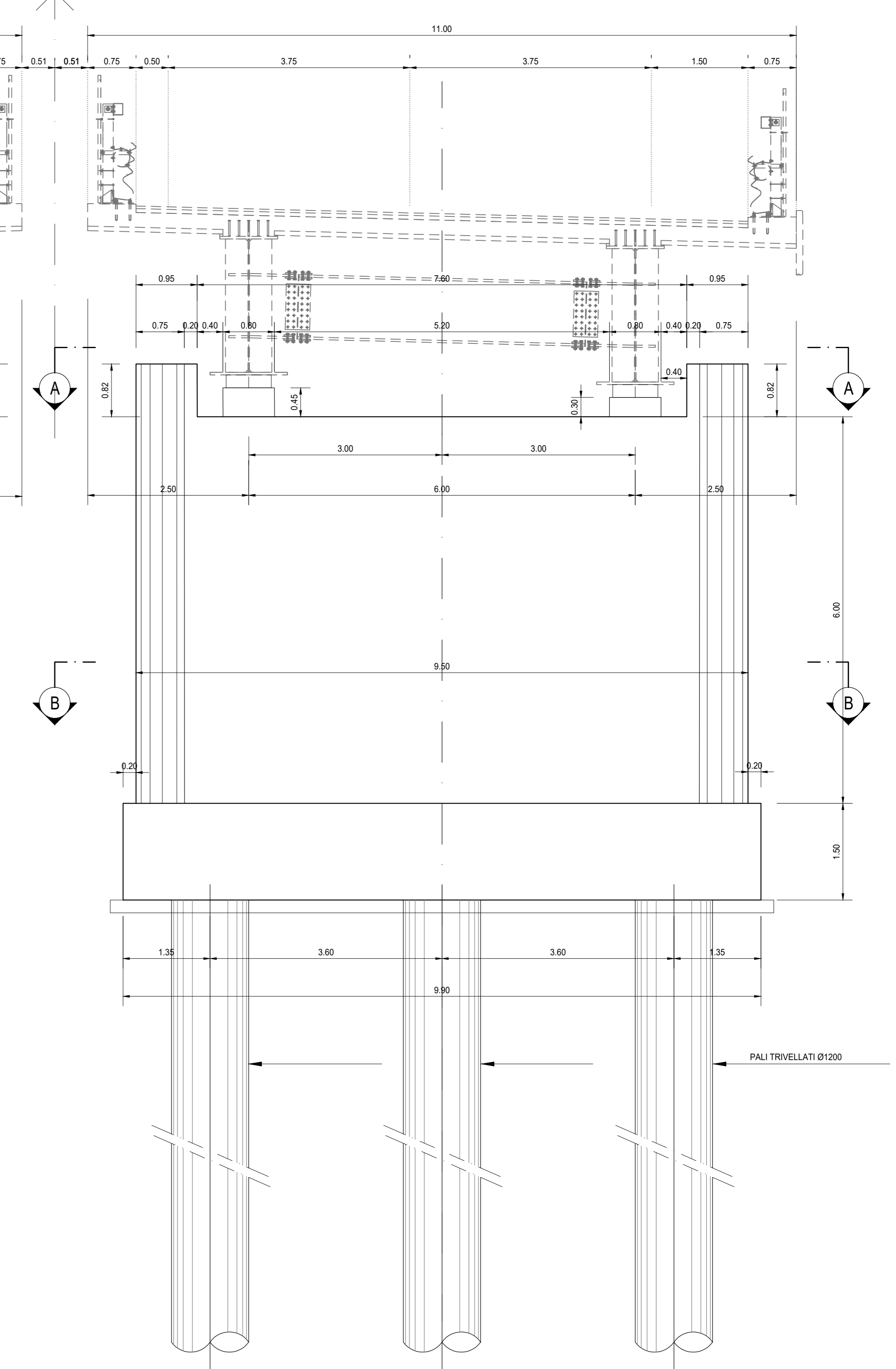
VISTA F-F
SCALA 1:50



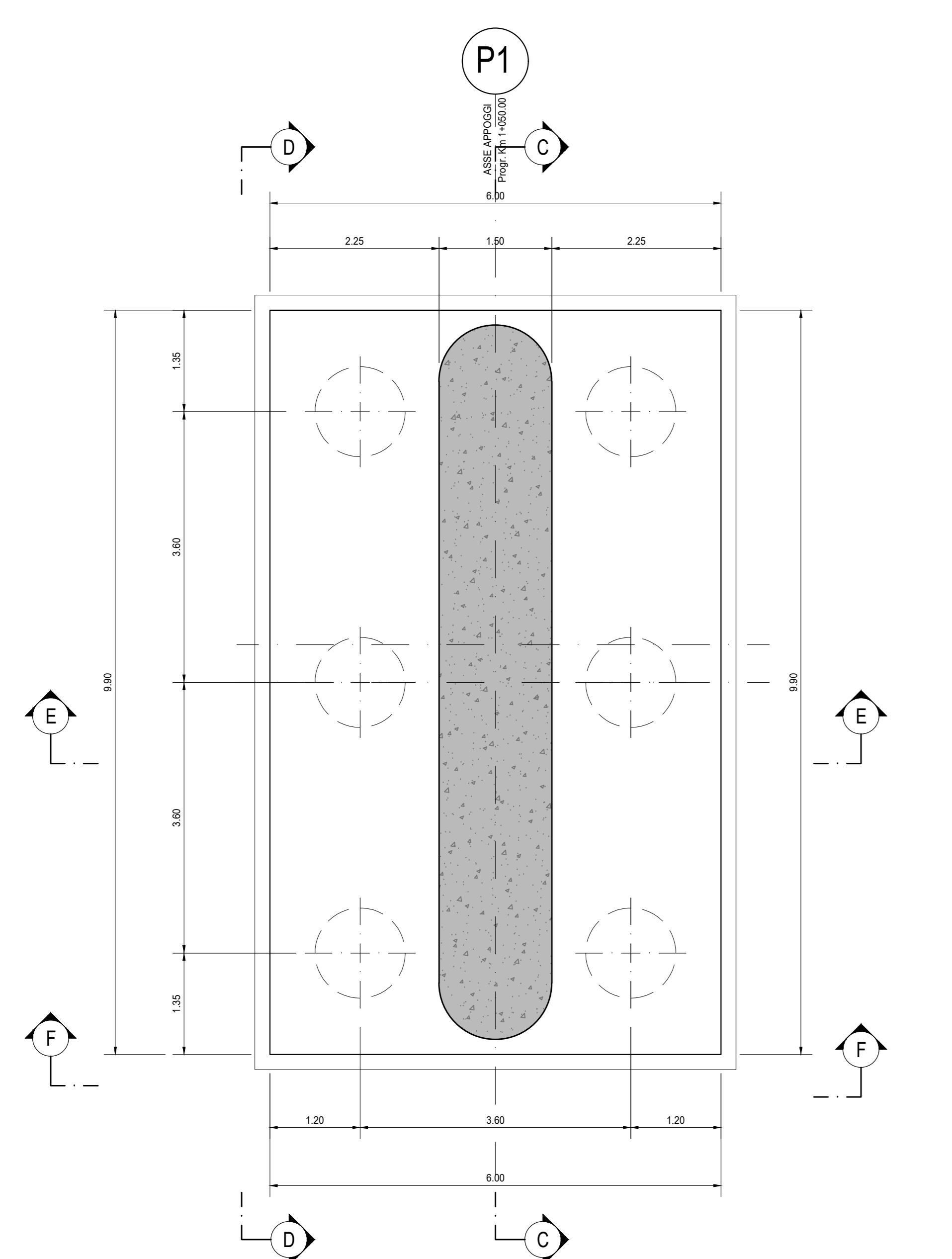
1/2 SEZIONE C-C
SCALA 1:50



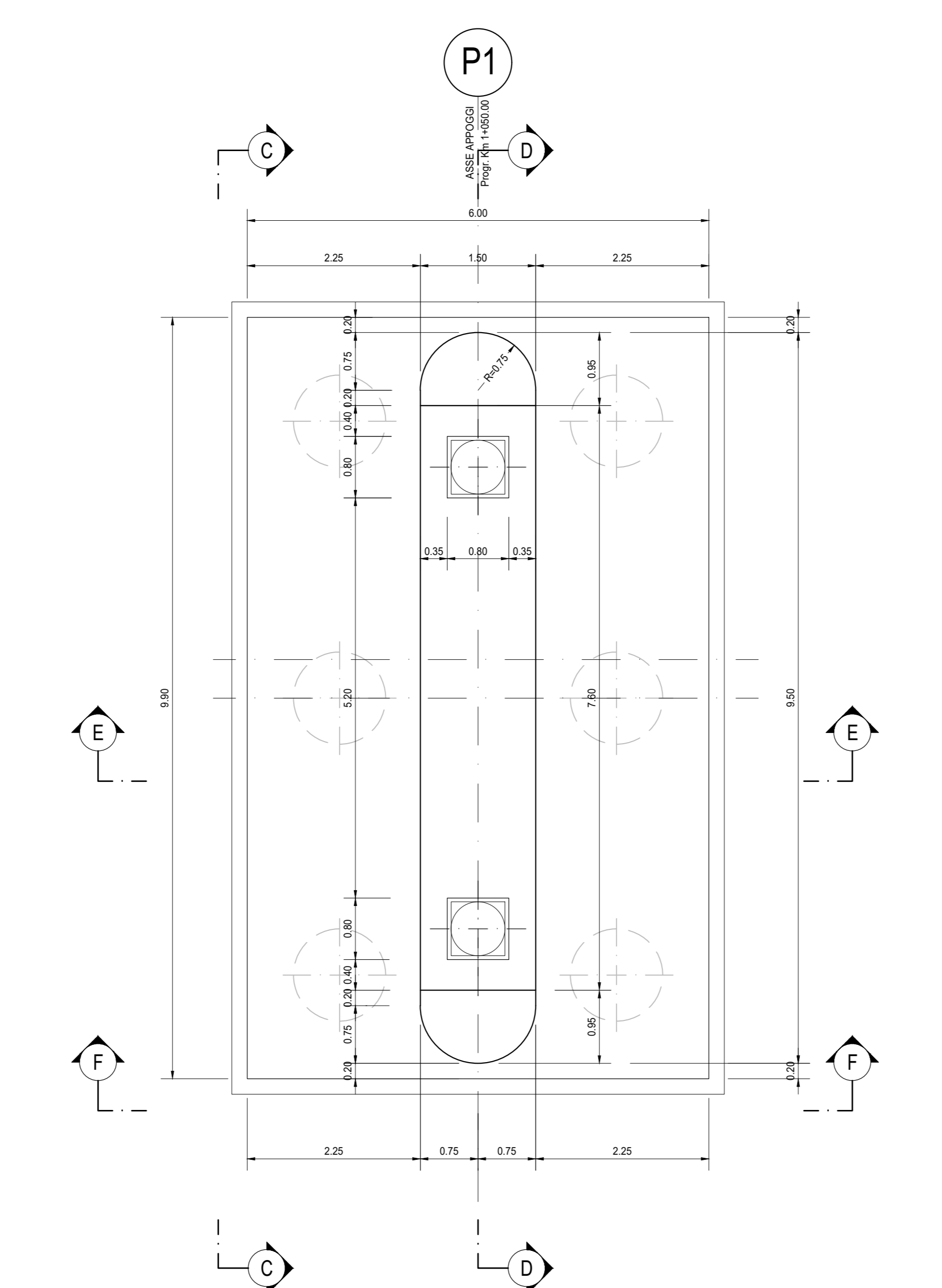
1/2 SEZIONE D-D
SCALA 1:50



SEZIONE B-B
SCALA 1:50



VISTA A-A
SCALA 1:50



Sanas
GRUPPO FS ITALIANE

Struttura Territoriale Lazio

S.S. 675
UMBRO - LAZIALE

SISTEMA INFRASTRUTTURALE DEL COLLEGAMENTO DEL PORTO DI CIVITAVECCHIA CON IL NODO INTERMODALE DI ORTE TRATTA MONTE ROMANO EST - CIVITAVECCHIA
1° STRALCIO TRATTA MONTE ROMANO EST - TARGUINIA

CODICE GARA: RM 07/23
CODICE CIG: 9612182F81
CODICE CUP: F47H22001170001

PROGETTO ESECUTIVO - APPALTO INTEGRATO RM07/23

APPALTATORE	MANDATARIA	PROGETTISTI INDICATI	
VISTO: IL RESPONSABILE DEL PROCEDIMENTO	RESPONSABILE INTEGRAZIONE DELLE PRESTAZIONI SPECIALISTICHE	GEOLOGO	COORDINATORE DELLA SICUREZZA IN FASE DI PROGETTAZIONE
Dott. Ing. Paolo NARDUCCI	Ing. Giancarlo TANZI Autore di un'opera Reg. n. 1092/03 di Roma e provincia di F. 25/14	Gen. Francesco AMANTIA SCUDERI Autore di un'opera Reg. n. 1092/03 di Roma e provincia di F. 25/14	Ing. Giancarlo TANZI Autore di un'opera Reg. n. 1092/03 di Roma e provincia di F. 25/14
H214	OPERE D'ARTE	VIADOTTO FOSSO LAVATORE	
TITOLO ELABORATO	CARPENTERIA PILA 1		
CODICE S.I. ATNIO RM 01011616	NOME FILE H214-T00V00STRCP07_B.dwg	REVISIONE	SCALA: 1:50
CODICE PROGETTO D:PRM0366E23011	CODICE ELAB. T00V100STRCP07	B	

C	EMMISSIONE PER RECEPIMENTO ISTRUTTORIA ANAS	MARZO 2024	ARCH. MAURO SASSO	ING. VALERIO BAJETTI	ING. GIANCARLO TANZI
A	EMMISSIONE	NOVEMBRE 2023	ZANUCCI GRENZI	MARCONI MARCHIONNE	ING. GIANCARLO TANZI
REV.	DESCRIZIONE	DATA	REDATTO	VERIFICATO	APPROVATO