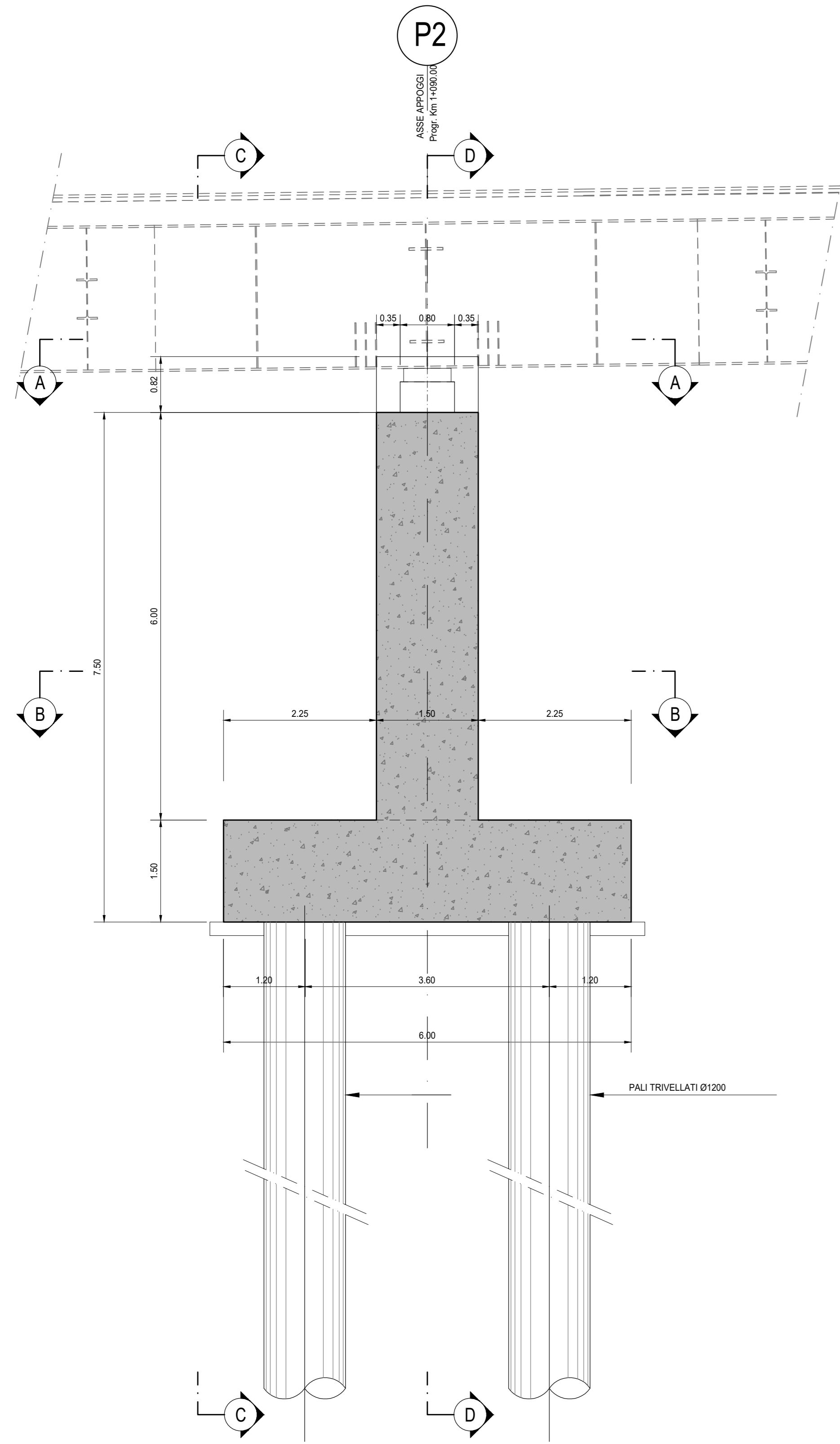
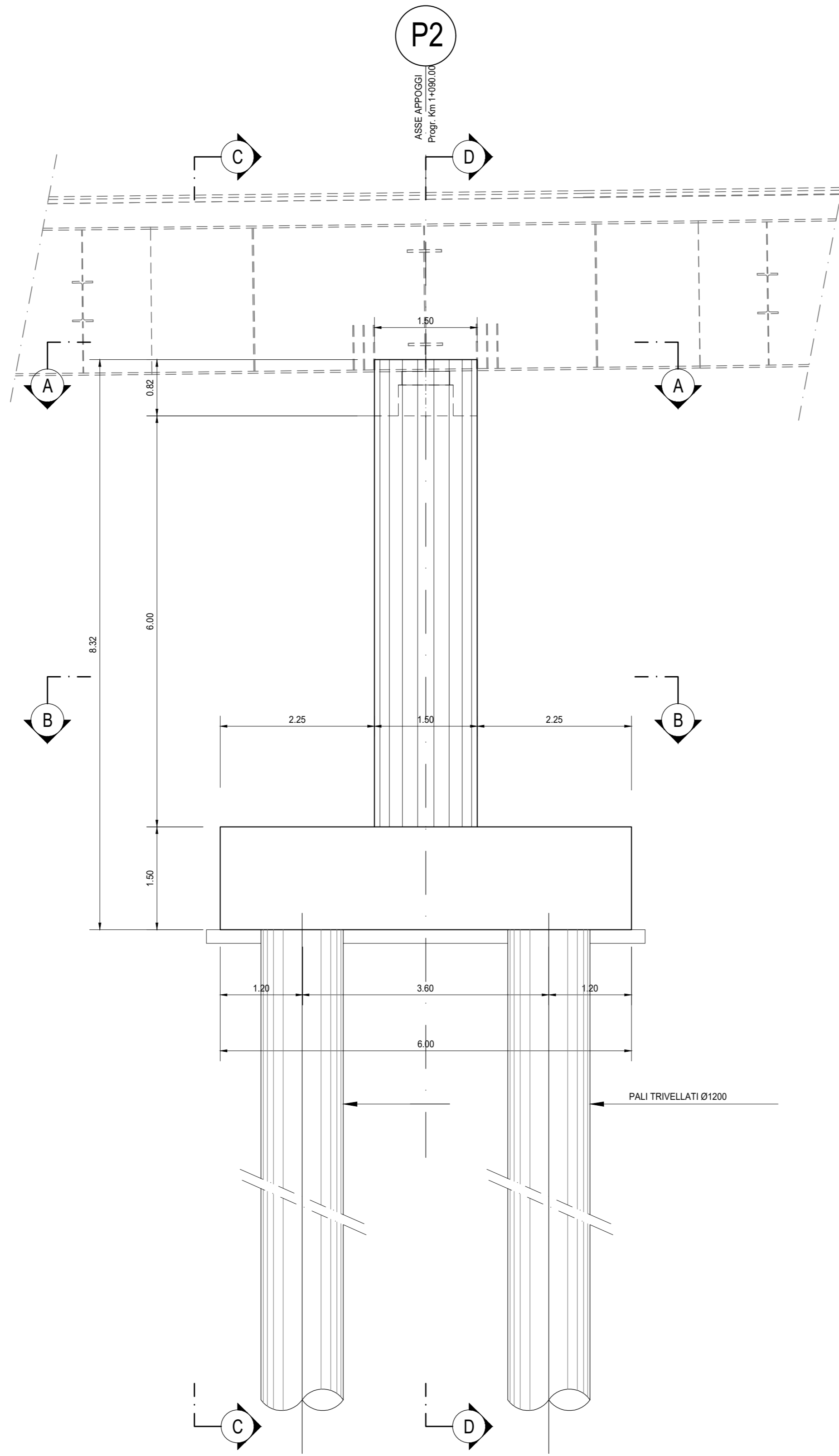


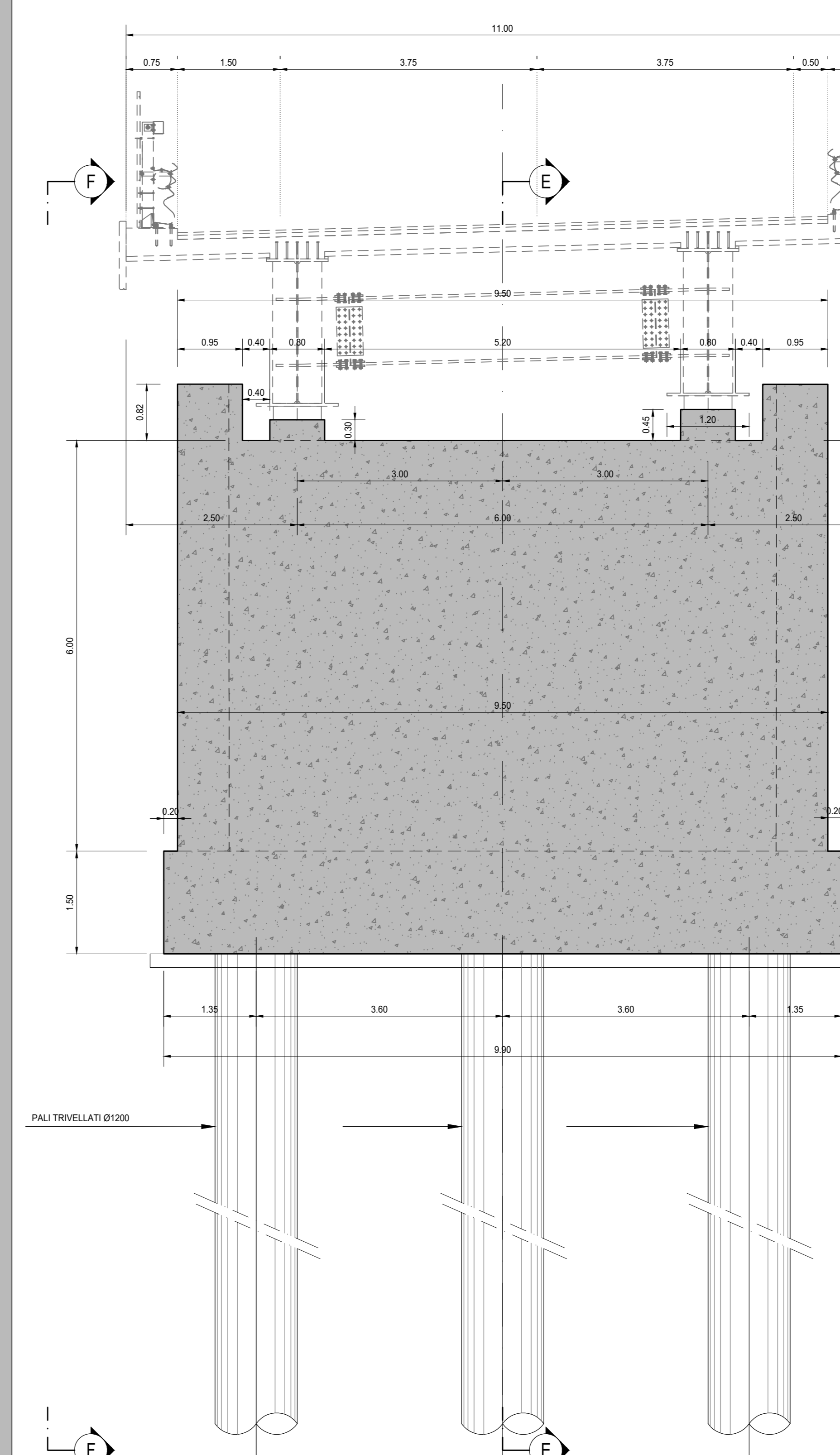
SEZIONE E-E  
SCALA 1:50



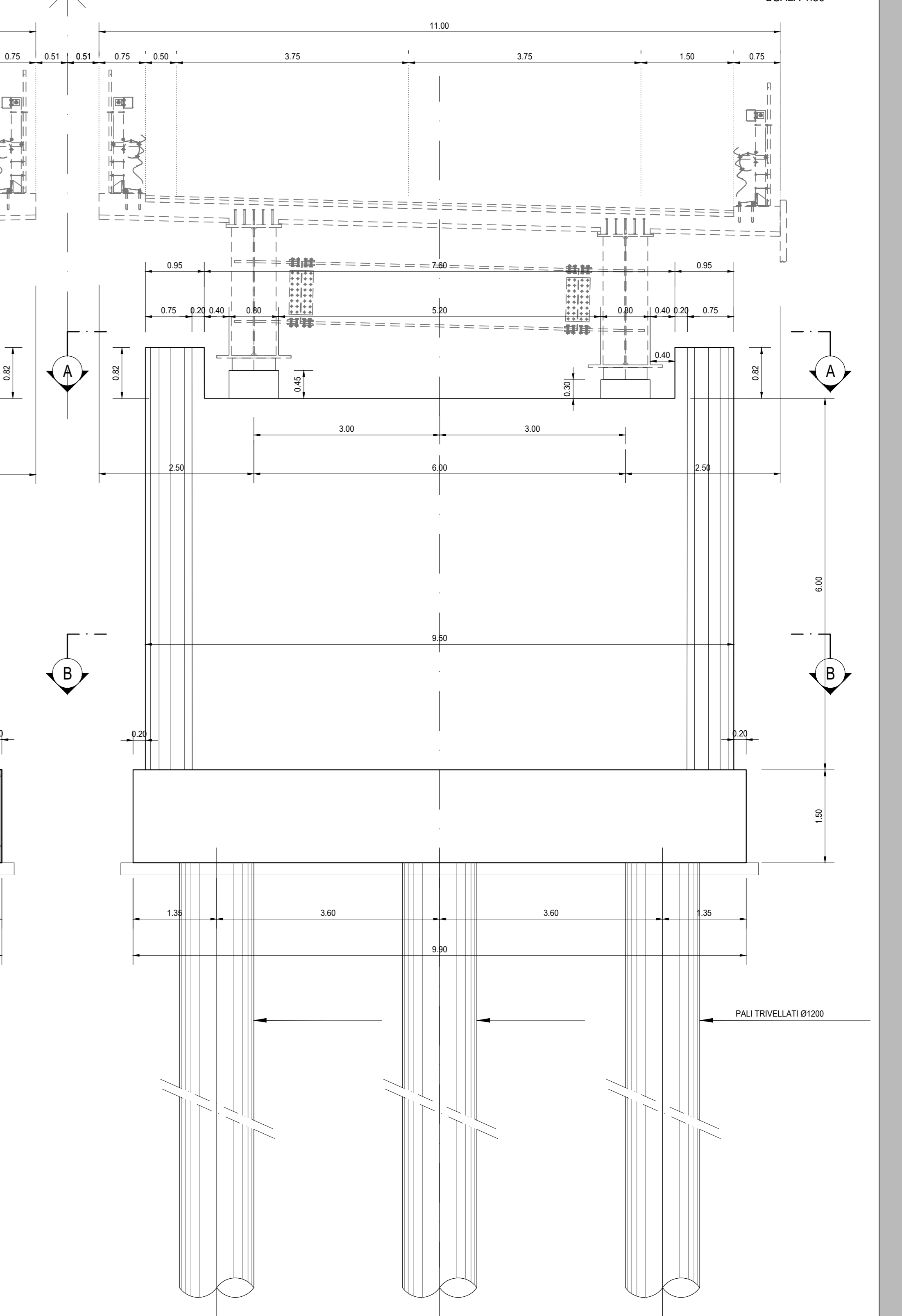
VISTA F-F  
SCALA 1:50



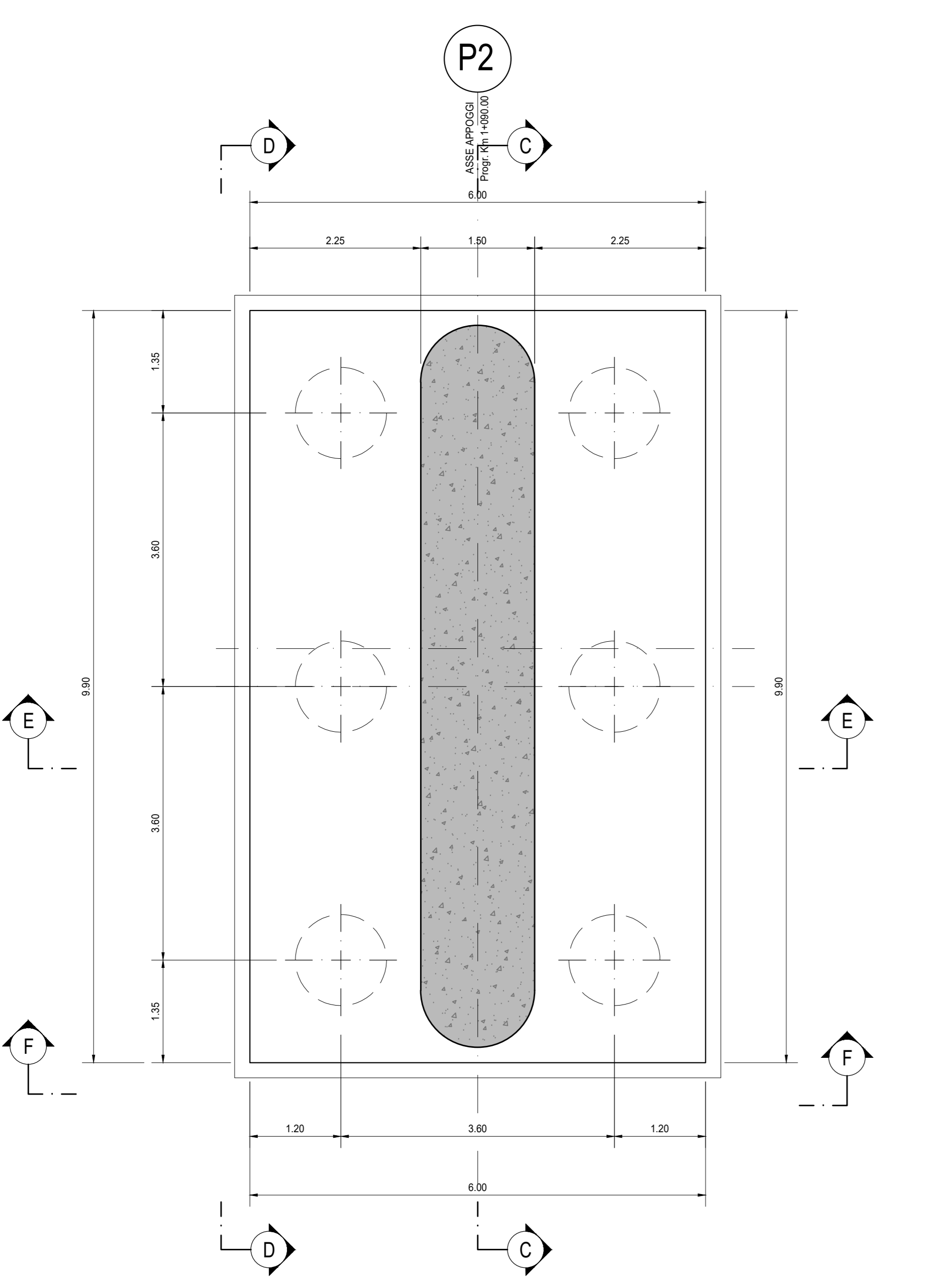
1/2 SEZIONE C-C  
SCALA 1:50



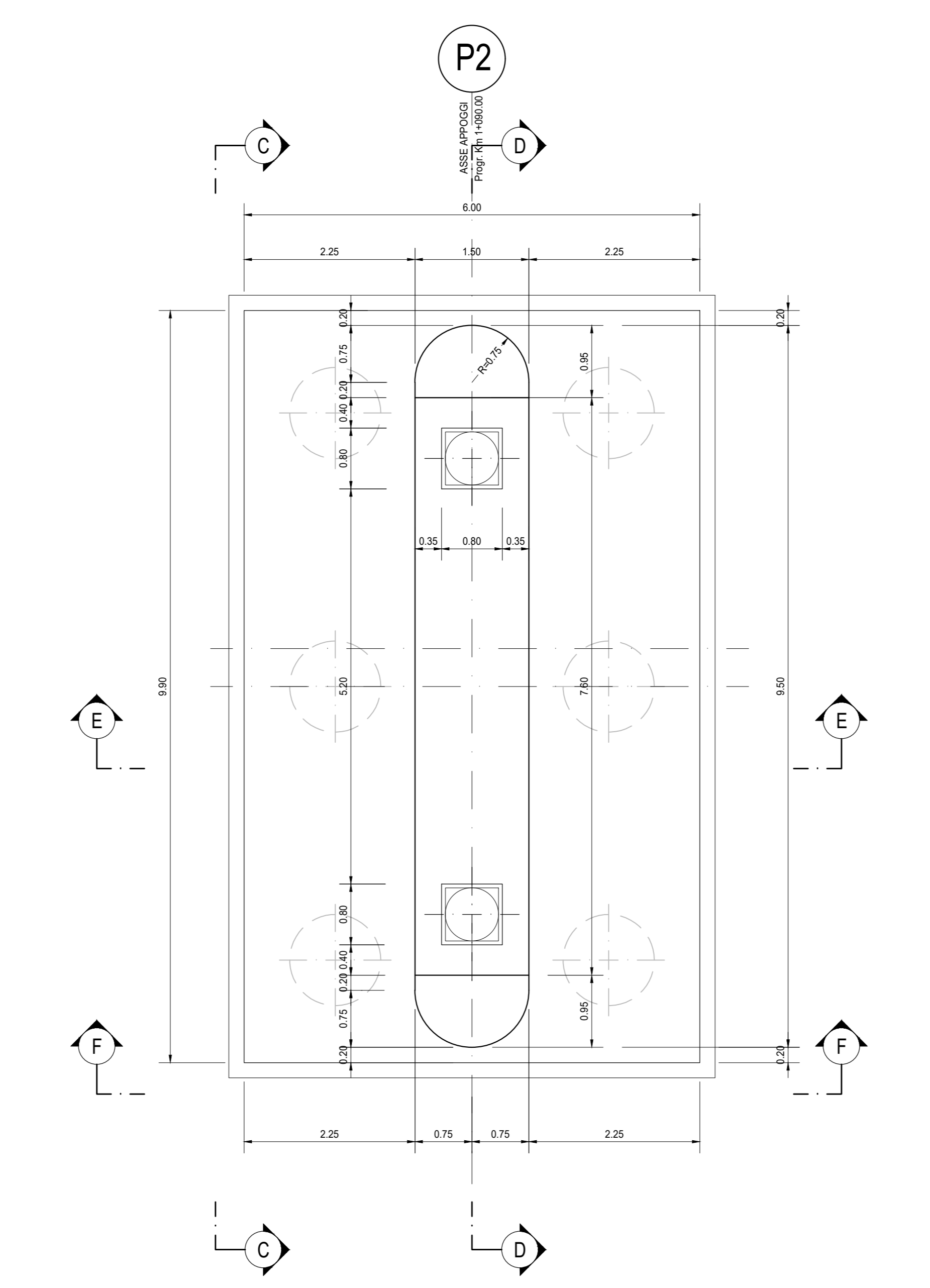
1/2 SEZIONE D-D  
SCALA 1:50



SEZIONE B-B  
SCALA 1:50



VISTA A-A  
SCALA 1:50



**Sanas**  
GRUPPO FS ITALIANE

Struttura Territoriale Lazio

**S.S. 675 UMBRO - LAZIALE**

SISTEMA INFRASTRUTTURALE DEL COLLEGAMENTO DEL PORTO DI CIVITAVECCHIA CON IL NODO INTERMODALE DI ORTE TRATTA MONTE ROMANO EST - CIVITAVECCHIA

1° STRALCIO TRATTA MONTE ROMANO EST - TARGUINIA

CODICE GARA: RM 07/23  
CODICE CIG: 9612182F81  
CODICE CUP: F47H22001170001

**PROGETTO ESECUTIVO - APPALTO INTEGRATO RM07/23**

APPALTATORE	MANDATARIA	PROGETTISTI INDICATI
VISTO IL RESPONSABILE DEL PROCEDIMENTO	RESPONSABILE INTEGRAZIONE DELLE PRESTAZIONI SPECIALISTICHE	GEOLOGO
Dir. Ing. Paolo NARDOCCI	Ing. Giancarlo TANZI Autore di un'opera Reg. Impianti di Roma e provincia al n° 25114	Geo. Francesco AMANTIA SCUDIERE Autore di un'opera del Comune di Roma e provincia al n° 25114
		COORDINATORE DELLA SICUREZZA IN FASE DI PROGETTAZIONE
		Ing. Giancarlo TANZI Autore di un'opera Reg. Impianti di Roma e provincia al n° 25114

**OPERE D'ARTE**

**VIADOTTO FOSSO LAVATORE**

**CARPENTERIA PILA 2**

**H215**

CAPITOLO PROGETTUALE: SUBCAPITOLO PROGETTUALE: TITOLO ELABORATO

CODICE PROGETTO: D:\PRM\03\6\6\2\3\01

NOME FILE: H215-T00V00STRCP08\_B.dwg

REVISIONE: B

SCALA: 1:50

C	EMISSIONE PER RECEPIMENTO ISTRUTTORIA ANAS	MARZO 2024	ING. VALERIO SASSO	ING. GIACCARLO TANZI
A	EMISSIONE	NOVEMBRE 2023	ING. VALERIO SASSO	ING. GIACCARLO TANZI
REV.	DESCRIZIONE	DATA	REDATTO	VERIFICATO