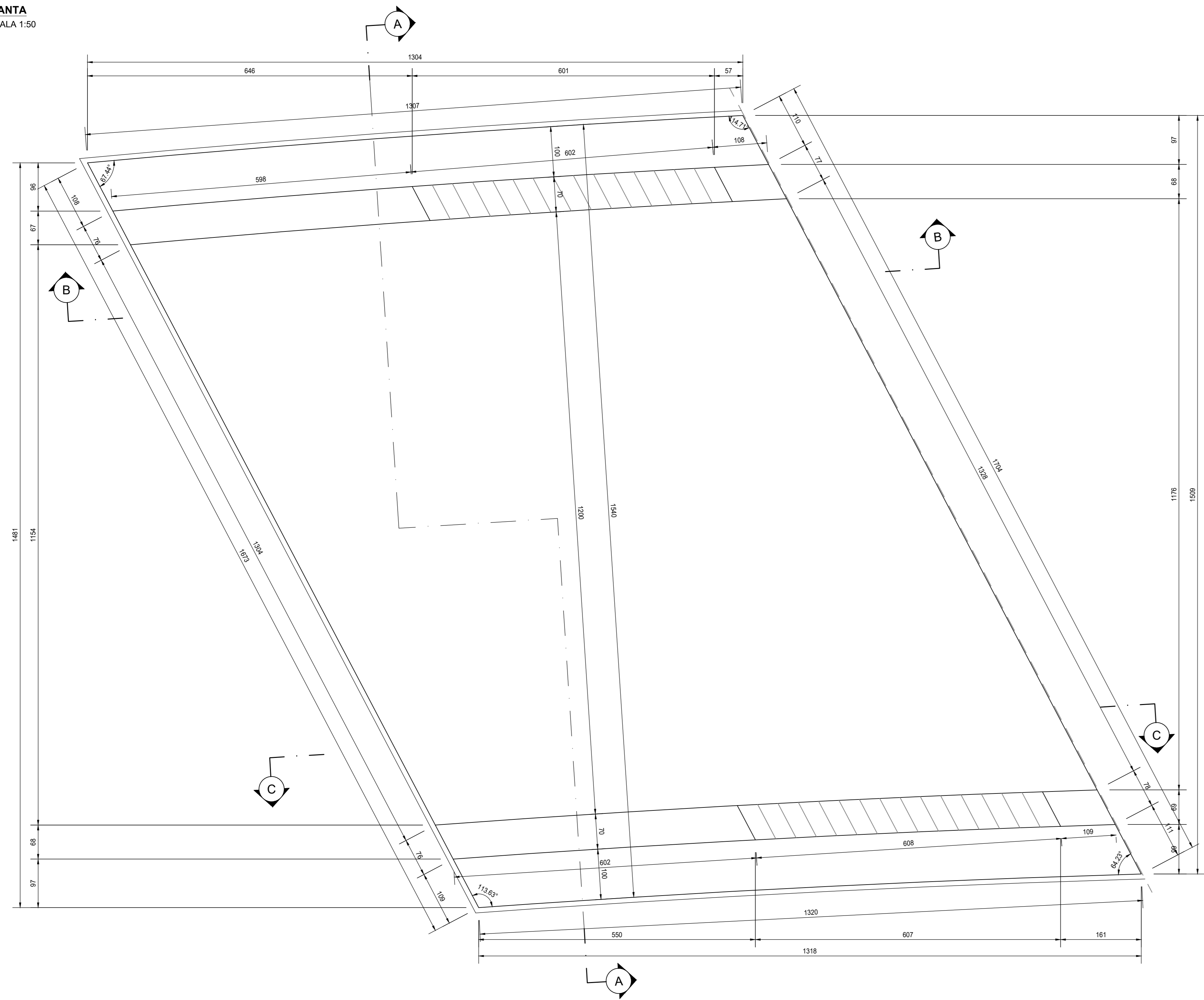
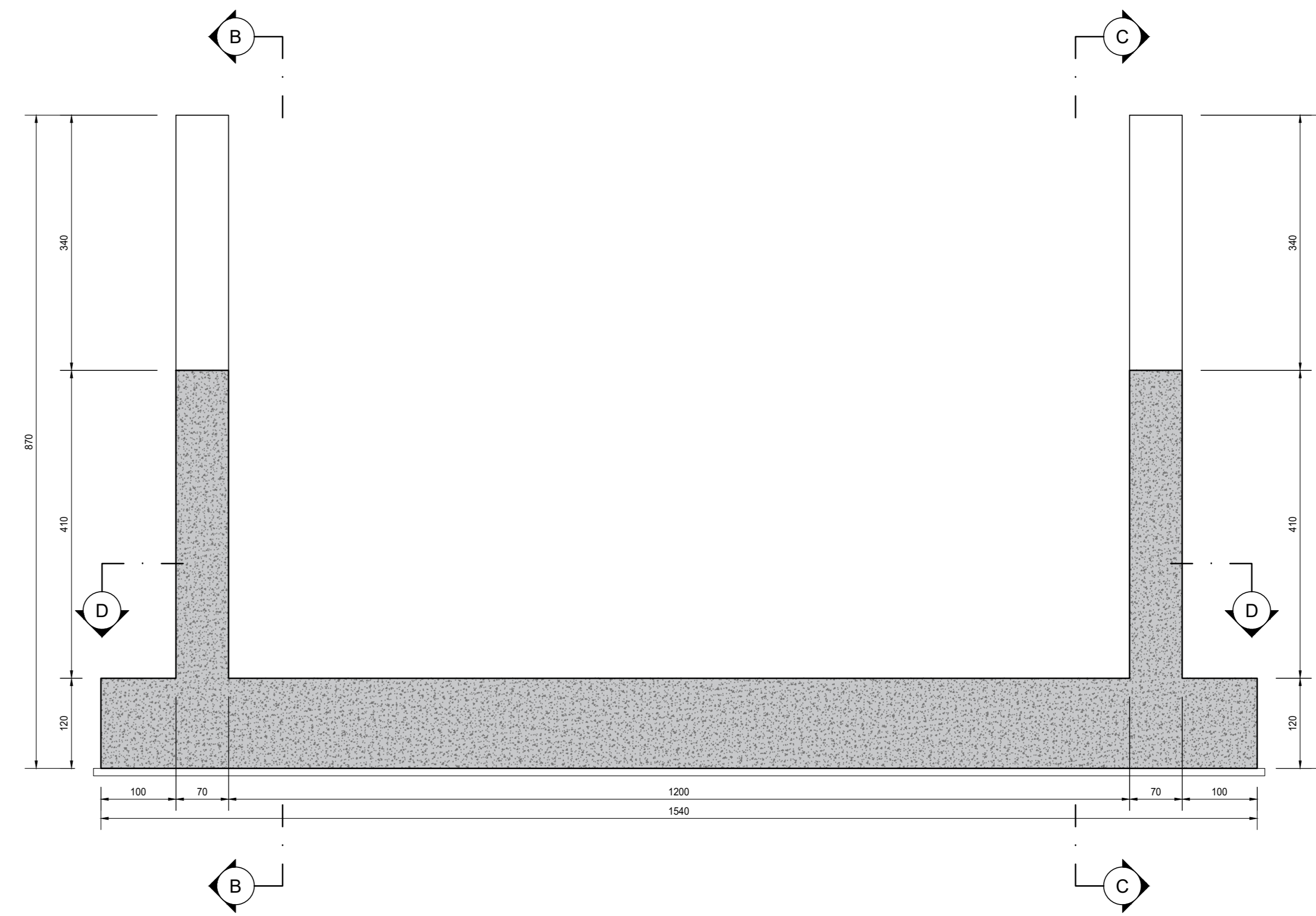


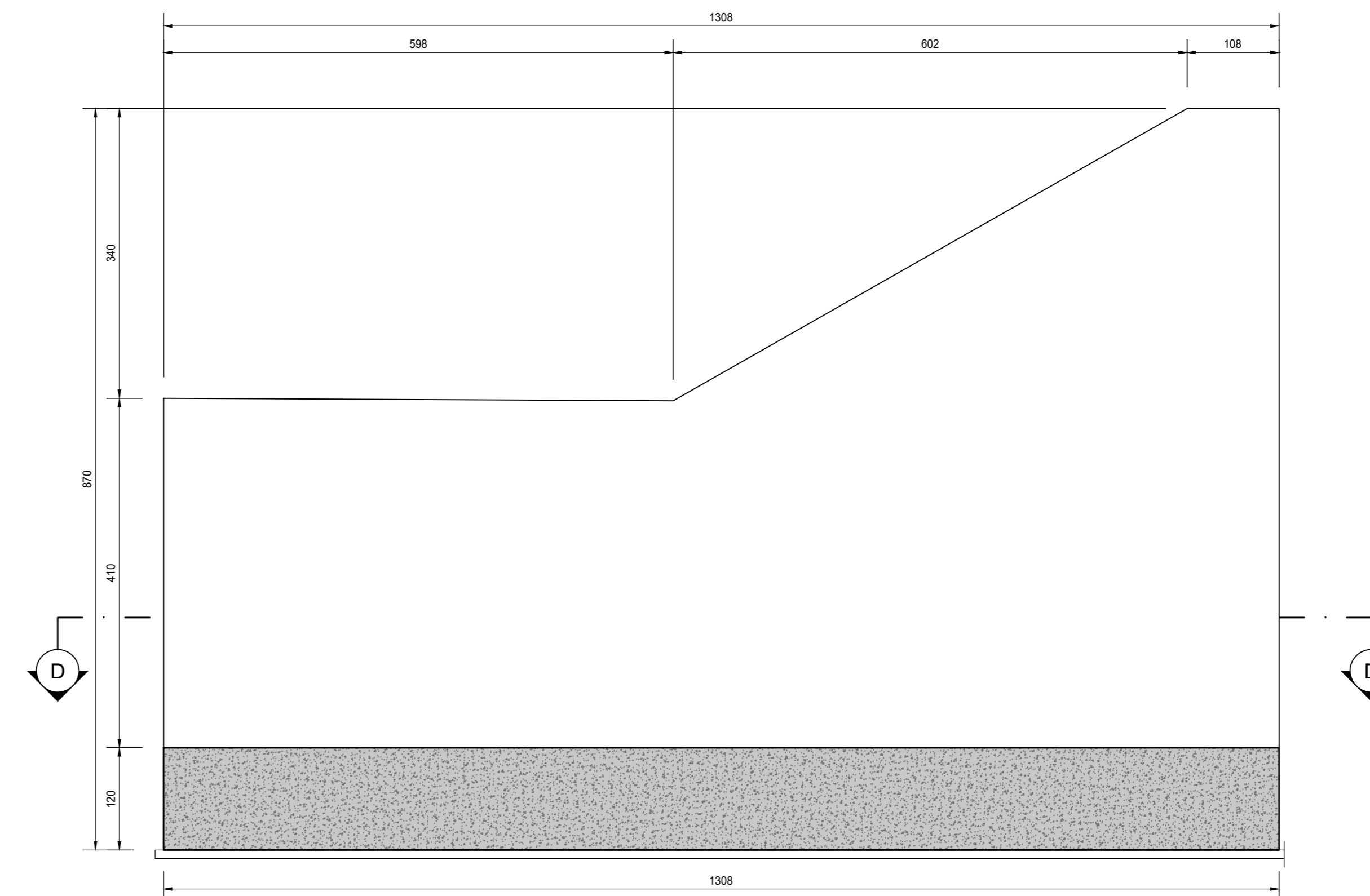
PIANTA
SCALA 1:50



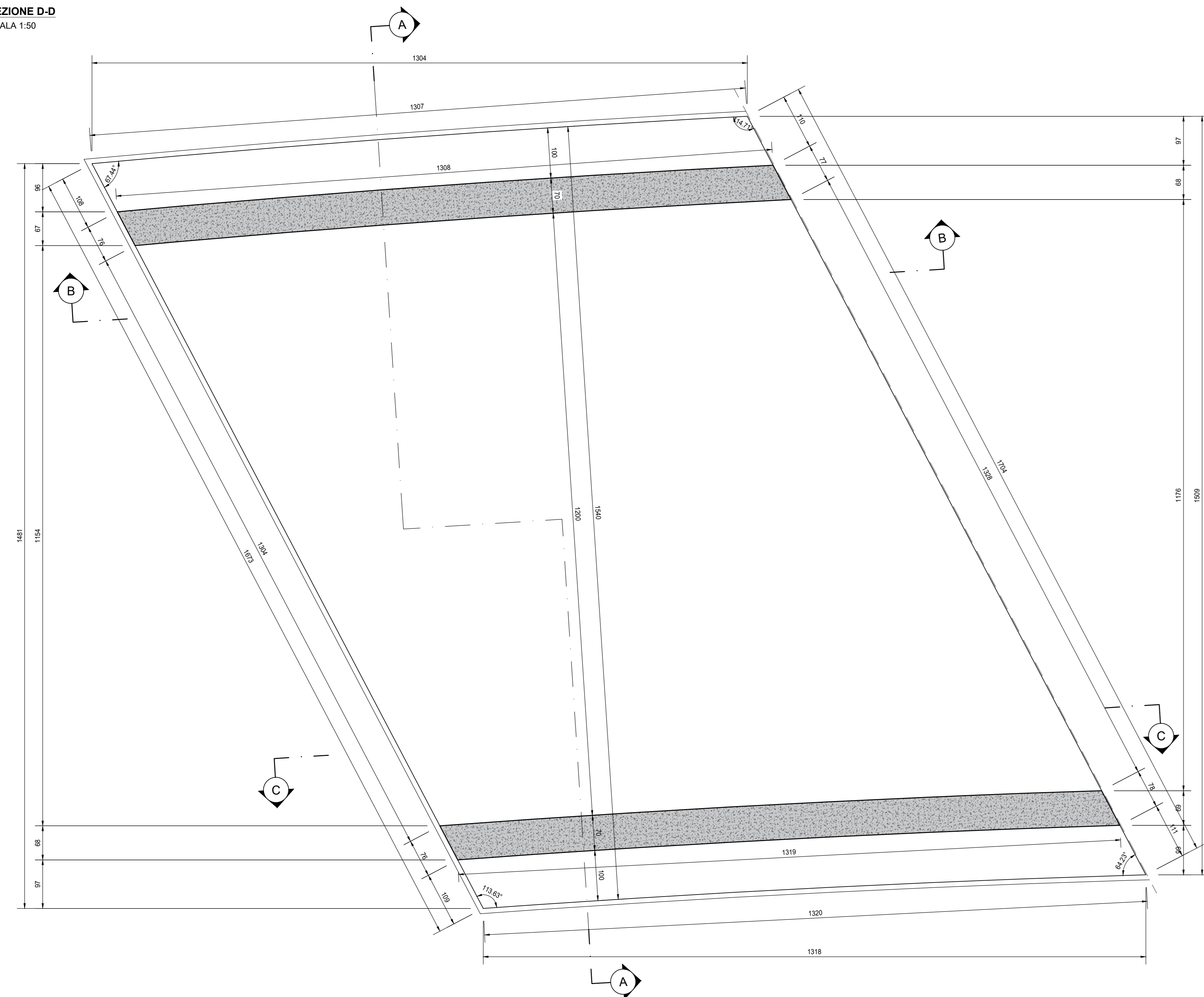
SEZIONE A-A
SCALA 1:50



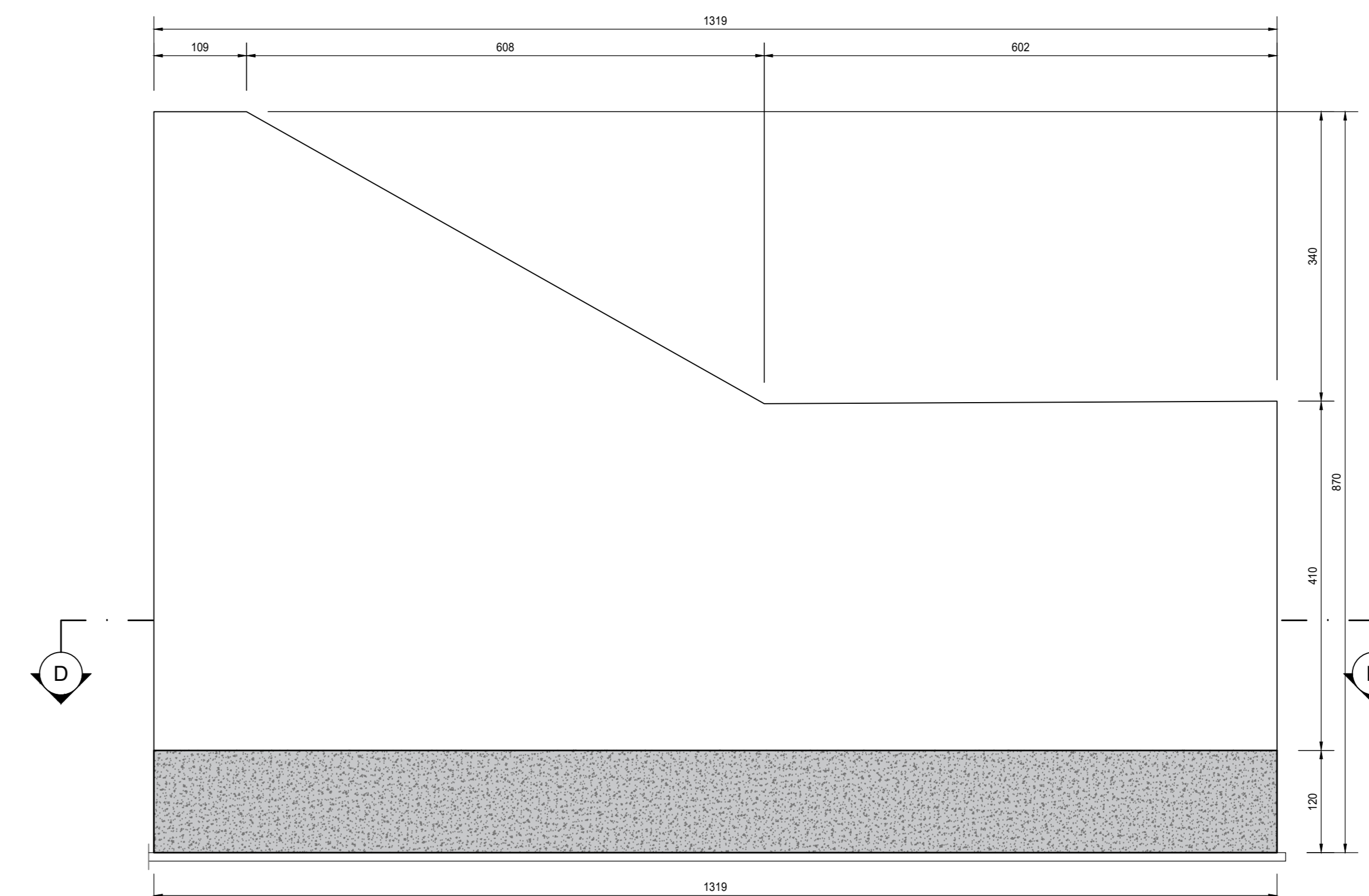
SEZIONE B-B
SCALA 1:50



SEZIONE D-D
SCALA 1:50



SEZIONE C-C
SCALA 1:50



Sanas GRUPPO FS ITALIANE *Struttura Territoriale Lazio*

S.S. 675 UMBRO - LAZIALE
SISTEMA INFRASTRUTTURALE DEL COLLEGAMENTO DEL PORTO DI CIVITAVECCHIA CON IL NODO INTERMODALE DI ORTE TRATTA MONTE ROMANO EST - CIVITAVECCHIA
1° STRALCIO TRATTA MONTE ROMANO EST - TARGUINIA
CODICE GARA: RM 07/23
CODICE CIG: 9612182F81
CODICE CUP: F47H22001170001

PROGETTO ESECUTIVO - APPALTO INTEGRATO RM07/23

APPALTATORE STETEL	MANDATARIA TECH PROJECT	PROGETTISTI INDICATI TECH PROJECT	MANDANTI STETEL
VISTO IL RESPONSABILE DEL PROCEDIMENTO Dott. Ing. Paolo NARDUCCI	RESPONSABILE INTEGRAZIONE DELLE PRESTAZIONI SPECIALISTICHE Ing. Giancarlo TANZI	GEOLOGO Dott. Francesco AMANTIA SCUDERI	COORDINATORE DELLA SICUREZZA IN FASE DI PROGETTAZIONE Ing. Giancarlo TANZI
H304	CAPITOLO PROGETTUALE H3	OPERE D'ARTE	
	SUBCAPITOLO PROGETTUALE H3	SOTTOVIA ST02	
	TITOLO ELABORATO	CARPENTERIA STRUTTURALE - CONCIO N.01	
CODICE S.I. A/T/N/O/R/M/0/0/1/6/6	NOME FILE H304-T00ST02STRCP01_B.dwg	REVISIONE	SCALA:
CODICE PROGETTO D/PR/M/0/3/6/6/E/2/3/0/1	CODICE ELAB. T/O/0/ST/0/2/STR/CP/0/1	B	1:50
C	EMMISSIONE PER RECEPIMENTO ISTRUTTORIA ANAS	MARZO 2024	ING. VALERIO BAJETTI
A	EMMISSIONE	NOVEMBRE 2023	ING. FABRIZIO LIQAS
REV.	DESCRIZIONE	DATA	VERIFICATO APPROVATO