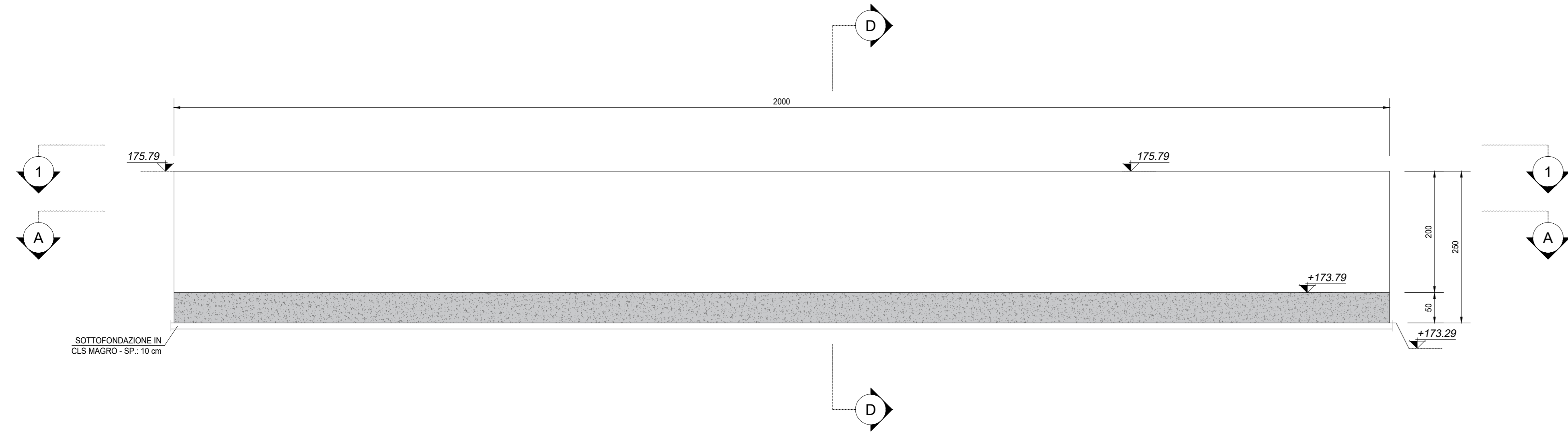
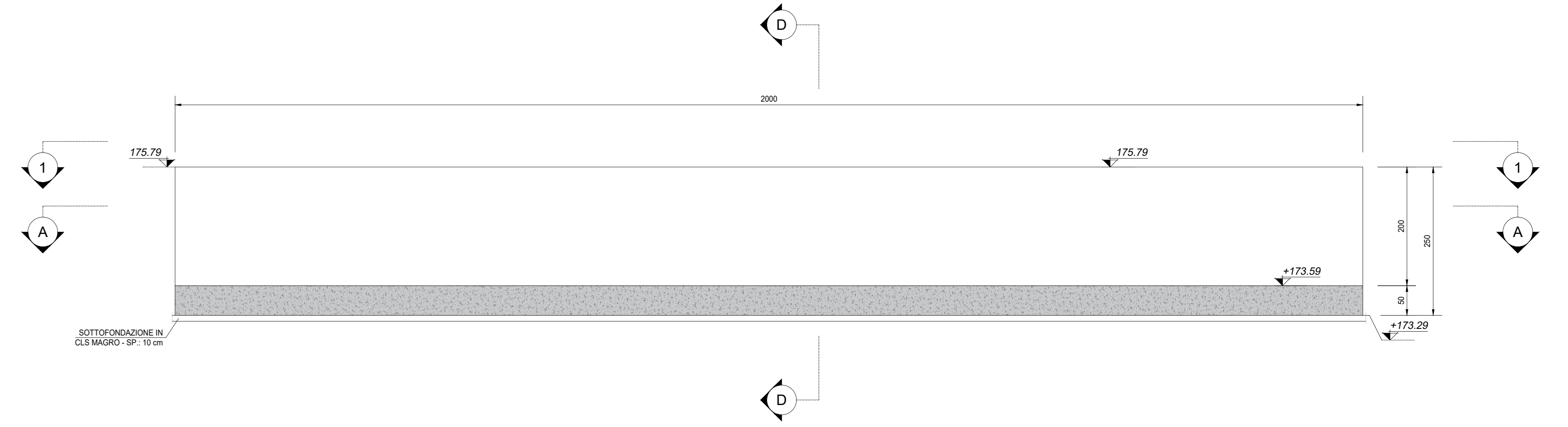


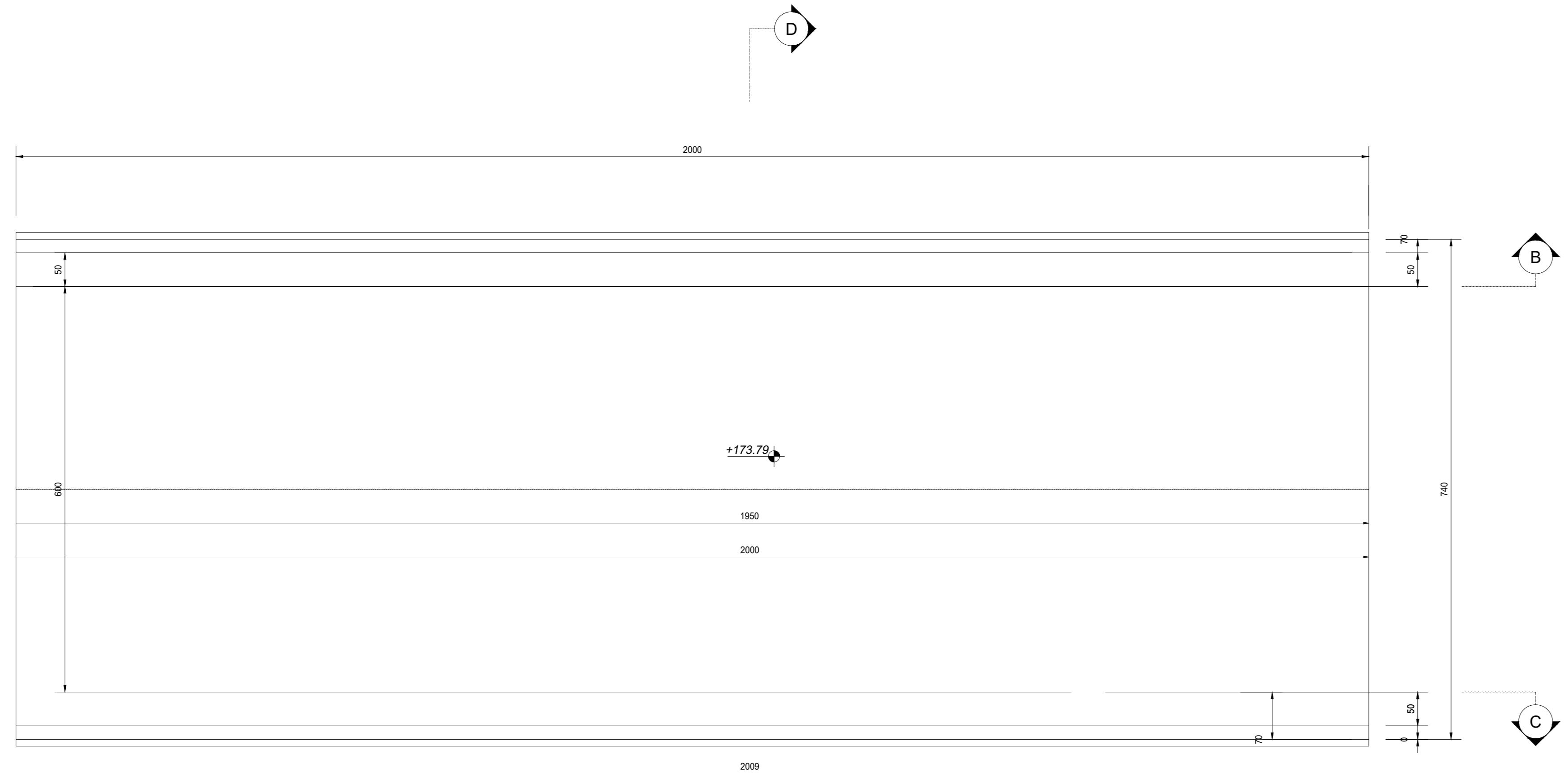
SEZIONE LONGITUDINALE B-B
SCALA 1:50



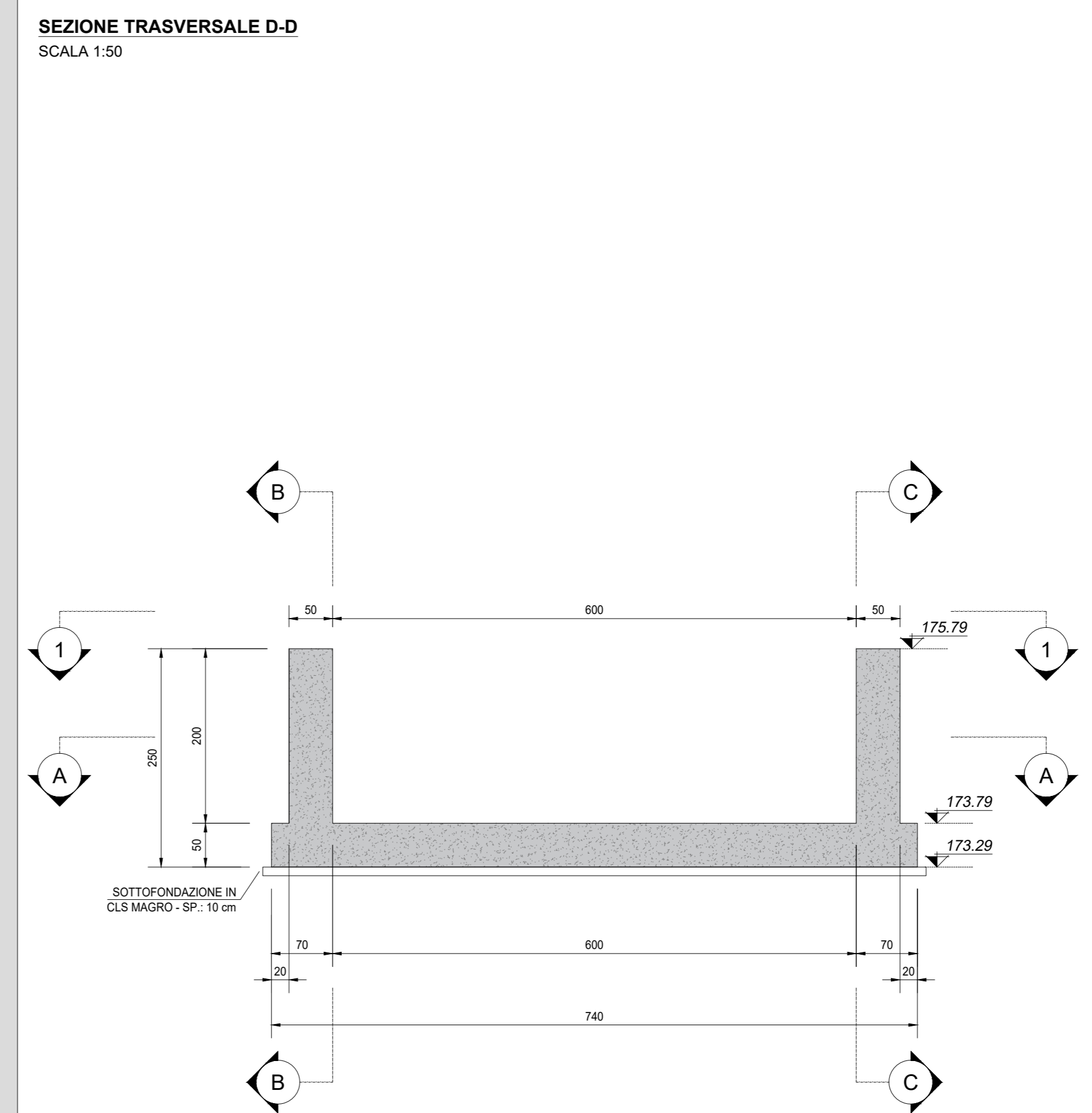
SEZIONE LONGITUDINALE C-C
SCALA 1:50



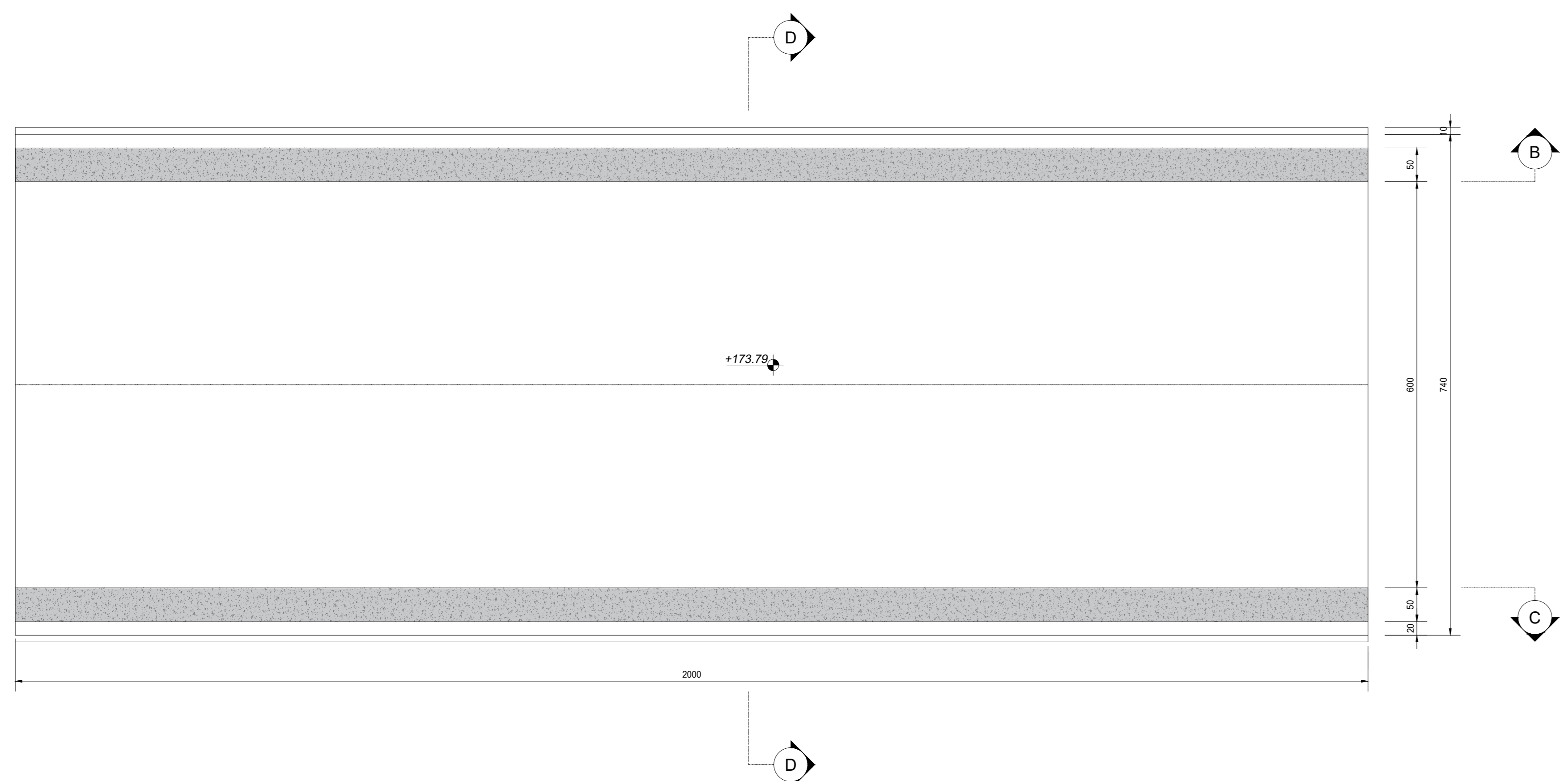
VISTA DALL'ALTO 1-1
SCALA 1:50



SEZIONE TRASVERSALE D-D
SCALA 1:50



SEZIONE PLANIMETRICA A-A
SCALA 1:50



RICHIAMI AD ALTRI ELABORATI
PER LA DEFINIZIONE DELLE CARATTERISTICHE DEI MATERIALI **H002-T00ST00STRSC01**

Sanas GRUPPO FS ITALIANE *Struttura Territoriale Lazio*

S.S. 675 UMBRO - LAZIALE

SISTEMA INFRASTRUTTURALE DEL COLLEGAMENTO DEL PORTO DI CIVITAVECCHIA CON IL NODO INTERMODALE DI ORTE TRATTA MONTE ROMANO EST - CIVITAVECCHIA
1° STRALCIO TRATTA MONTE ROMANO EST - TARQUINIA

CODICE GARA: RM 07/23
CODICE CIG: 9612182F81
CODICE CUP: F47H22001170001

PROGETTO ESECUTIVO - APPALTO INTEGRATO RM07/23

APPALTATORE	MANDATARIA	PROGETTISTI INDICATI	
 VISTO: IL RESPONSABILE DEL PROCEDIMENTO Dott. Ing. Paolo NARDUCCI	TECH PROJECT RESPONSABILE INTEGRAZIONE DELLE PRESTAZIONI SPECIALISTICHE Ing. Giancarlo TANZI Ufficio di lavoro: Ing. Vignone di Roma e provincia di V 25114	GEOLOGO COORDINATORE DELLA SICUREZZA IN FASE DI PROGETTAZIONE Dott. Francesco AMANTIA SCUDERÒ Ufficio di lavoro: Ing. Vignone di Roma e provincia di V 25114	MANDANTI Ing. Giancarlo TANZI Ufficio di lavoro: Ing. Vignone di Roma e provincia di V 25114

H513 **H5** **OPERE D'ARTE**
SOTTOVIA ST04
CARPENTERIA STRUTTURALE CONCIO 08

CAPITOLO PROGETTUALE **H**
SUBCAPITOLO PROGETTUALE **H5**
TITOLO ELABORATO

CODICE SILENZA: **ATNORM0011616**
NOME FILE: **H513-T00ST04STRCP09_B.dwg**
REVISIONE: **B** SCALA: **-----**

CODICE PROGETTO: **DPRM0316E2301**
CODICE ELAB: **T00ST04STRCP09**

REV	DESCRIZIONE	DATA	REDATTO	VERIFICATO	APPROVATO
C	EMMISSIONE PER RECEPIMENTO ISTRUTTORIA ANAS	MARZO 2024	ING. VALERIO SASSO	ING. VALERIO BAJETTI	ING. GIANCARLO TANZI
A	EMMISSIONE	NOVEMBRE 2023	ING. NICOLA LIQAS	ING. FABRIZIO BAJETTI	ING. GIANCARLO TANZI