

- LEGENDA**
- 1 EDIFICIO SERVIZI AUSILIARI
 - 2 EDIFICIO PUNTI DI CONSEGNA M.T.
 - 3 CHIOSCHI APP. PERIFERICHE SISTEMA DI CONTROLLO
 - 4 TORRI FARO H = 35 m
 - 5 GRUPPO ELETTROGENO
 - 6 TRASFORMATORI MT/bt
 - 7 RECINZIONE ESTERNA
 - 8 EDIFICIO MAGAZZINO
 - 9 SERBATOIO GASOLIO INTERRATO
 - 10 VASCA RACCOLTA OLIO TRASFORMATORI
 - 11 VASCA RISERVA VV.FF.
 - 12 CANCELLO CARRABILE SCORREVOLE
 - 13 VASCA RISERVA ACQUA VV.FF.



Interventi di mascheramento

Formazione di fascia arboreo-arbustiva

ELENCO DELLE SPECIE

Specie arbustive autoctone

Arbutus unedo Corbezzolo
Crataegus monogyna Biancospino
Ligustrum vulgare Ligustro

Specie arboree autoctone

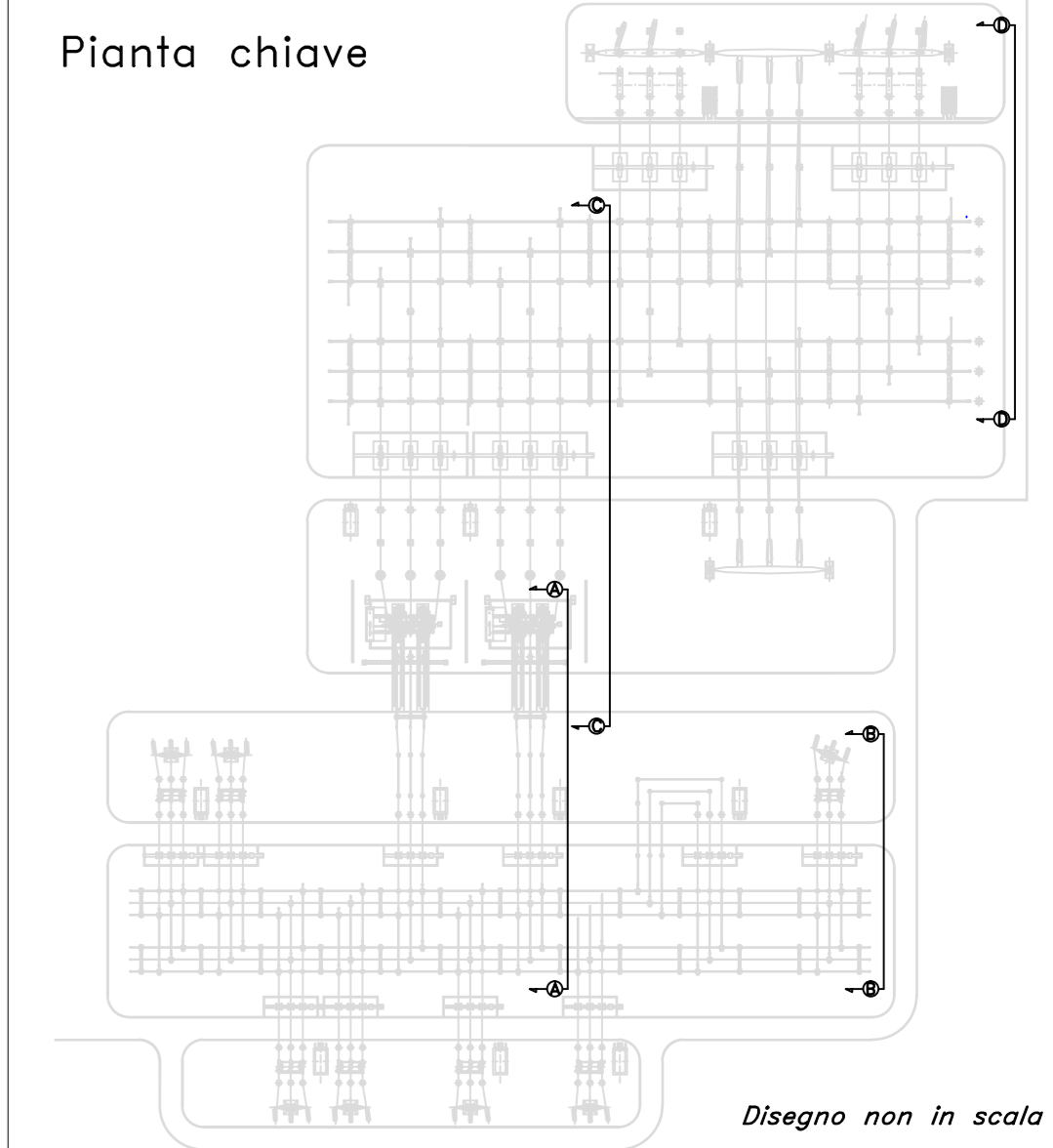
Quercus ilex Leccio
Quercus pubescens Roverella
Fraxinus ornus Orniello

Formazione di siepe sempreverde

ELENCO DELLE SPECIE

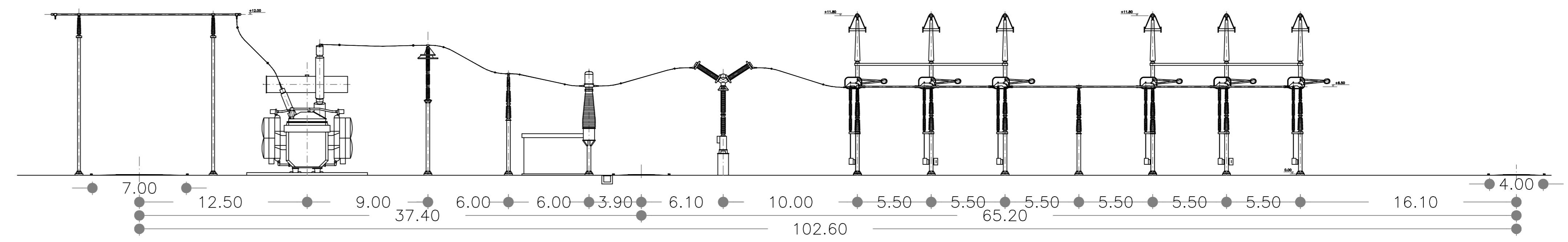
Specie arbustive naturalizzate

Prunus laurocerasus Lauroceraso



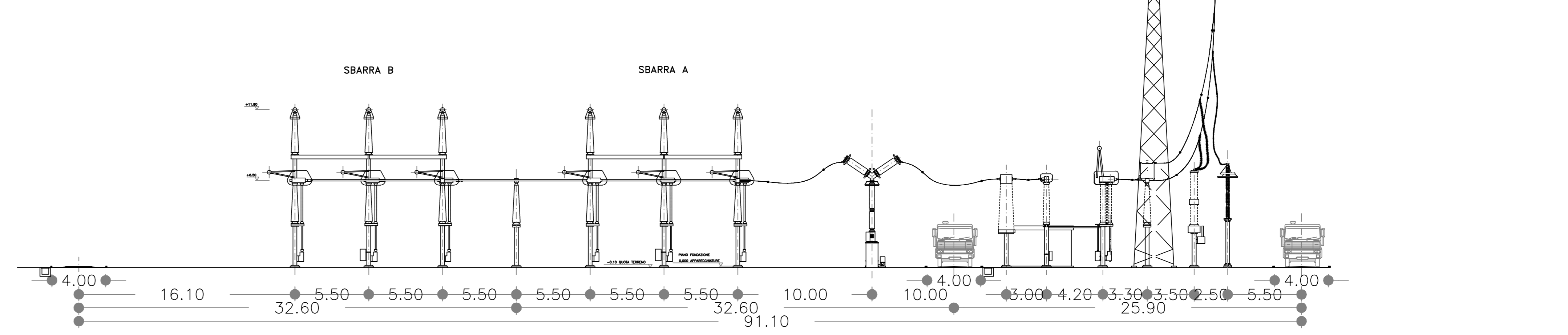
SEZIONE C-C'

SEZIONE LONGITUDINALE PRIMARIO ATR 380/150 kV



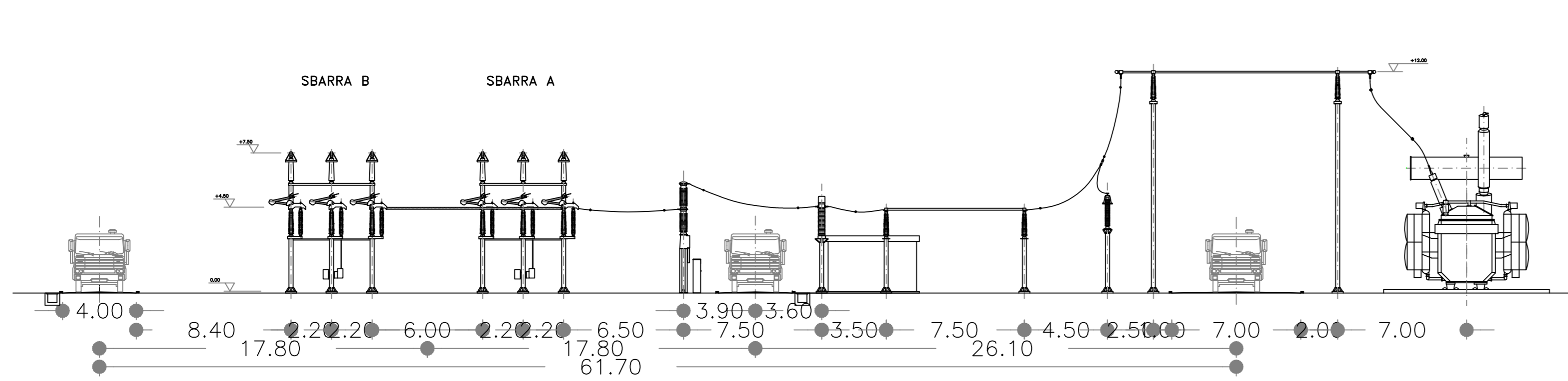
SEZIONE D-D'

SEZIONE LONGITUDINALE LINEA 380 kV



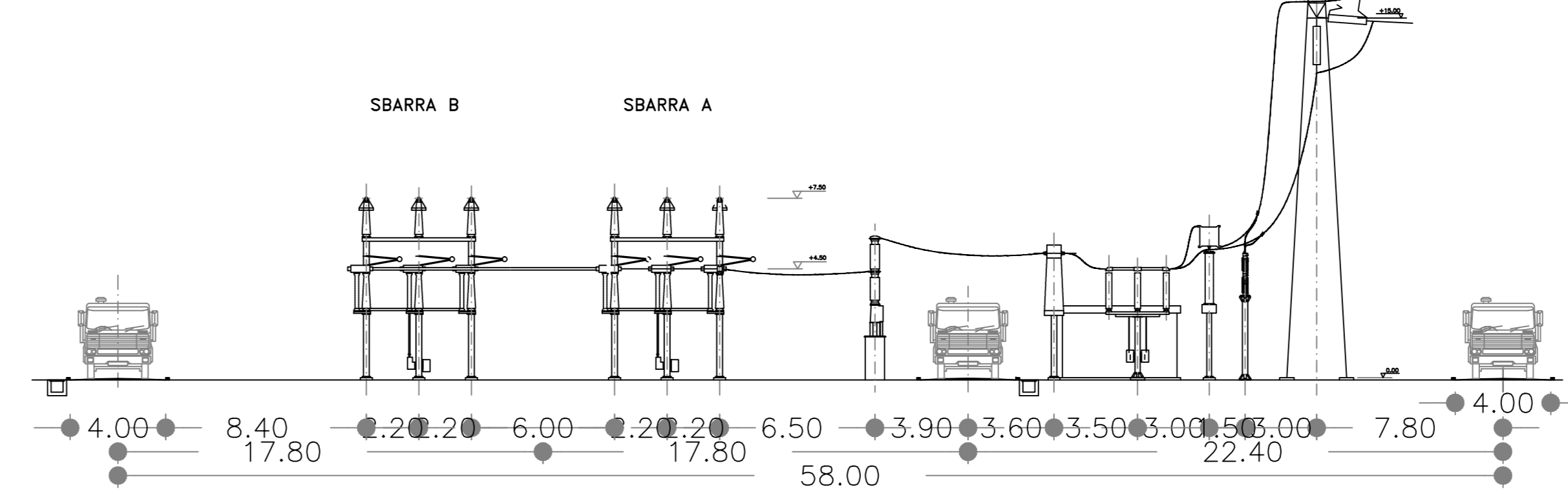
SEZIONE A-A'

SEZIONE LONGITUDINALE SECONDARIO ATR 380/150 kV



SEZIONE B-B'

SEZIONE LONGITUDINALE LINEA 150 kV



REVISIONI			
NO	08/12/2013	Primo emissione	A. Manno, L. Manno, A. Ingenucci, G. Sani, M. Baccarelli, P. Sestini, S. Sestini, M. Sestini, S. Sestini
N.	DATA	DESCRIZIONE	ELABORATO VERIFICATO APPROVATO
CODIFICA DELL'ELABORATO			
PROGETTO	DEDR11010BSA00287_22		Terna Rete Italia
RICAVATO DAL DOC. TERNA	RIASSETTO DELLA RETE 380 E 132 KV NELL'AREA DI LUCCA		
CLASSIFICAZIONE DI SICUREZZA	RELAZIONE PAESAGGISTICA PLANIMETRIA STAZIONE ELETTRICA "LUCCA OVEST"		
NOME DEL FILE	SCALA CAD	FORMATO	SCALA
DEDR11010BSA00287_22.dwg	1 unità = 1 mt.	AD	varie
<small>Questo documento contiene informazioni di proprietà Terna S.p.A. e deve essere utilizzato esclusivamente dal destinatario in relazione alle finalità per le quali è stato fornito. È vietata qualsiasi forma di riproduzione o divulgazione senza l'esplicita autorizzazione di Terna S.p.A. This document contains information proprietary to Terna S.p.A. and it will have to be used exclusively for the purposes for which it has been furnished. Whichever means of spreading or reproduction without the written permission of Terna S.p.A. is prohibited.</small>			