

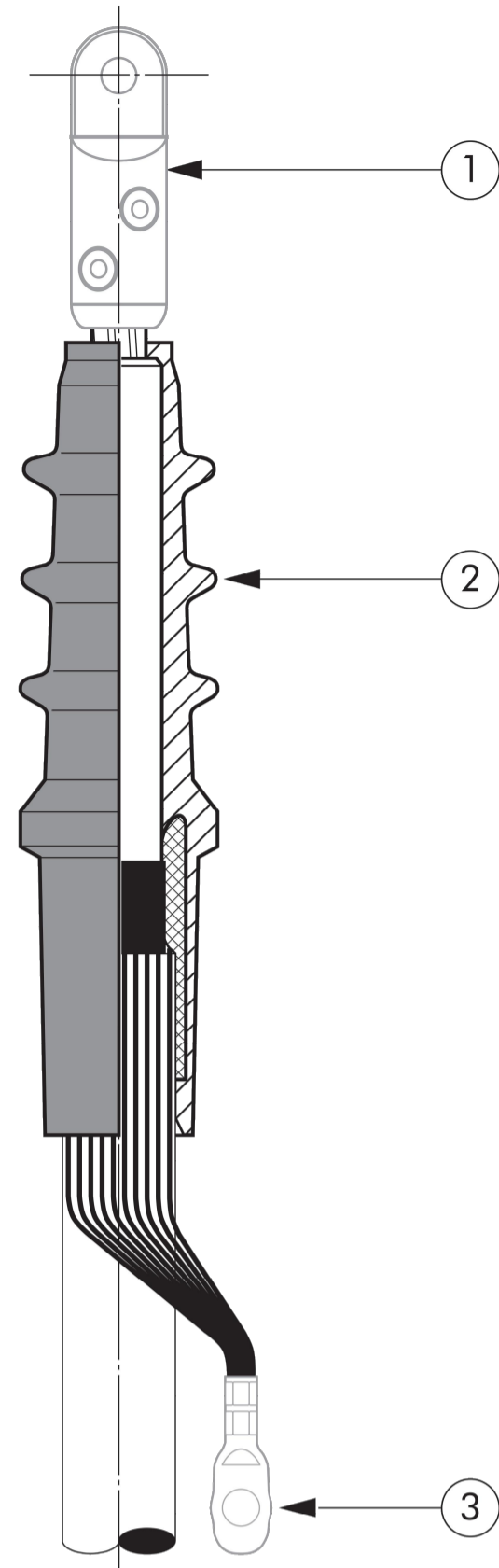
PARTICOLARE TERMINALE INDOOR 30kV

DESIGN

- Indoor termination comprising:
1. Cable lug (not included in the standard kit).
 2. High flexibility silicone rubber housing, allowing larger tolerances on cable insulation diameters, with integrated conductive rubber insert, providing stress relief.
 3. Earthing lug (not included in the standard kit).

SPECIFICATIONS AND STANDARDS

Meets the requirements of CENELEC HD 629.1 and IEC 60502-4.



- 6/10 (12) kV
- 6.35/11 (12) kV
- 8.7/15 (17.5) kV
- 12/20 (24) kV
- 12.7/22 (24) kV
- 18/30 (36) kV
- 20.8/36 (42) kV

Up to 42 kV

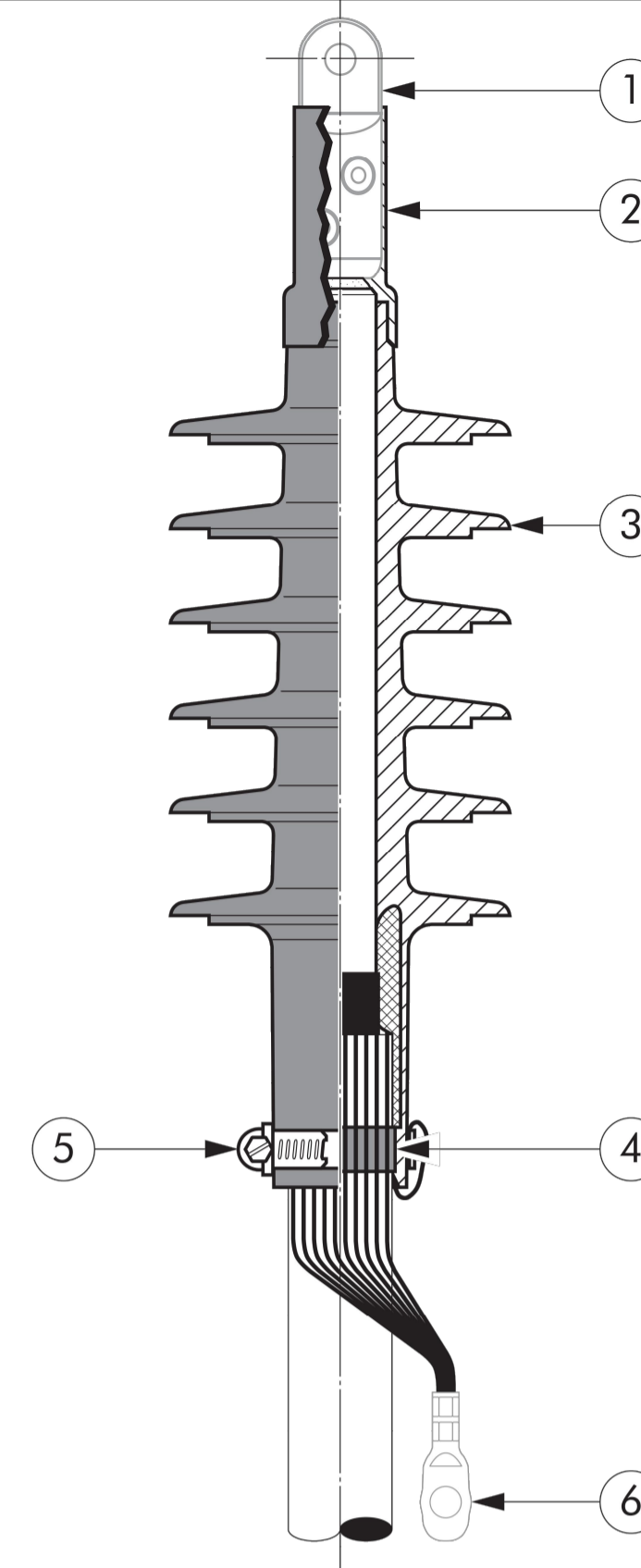
PARTICOLARE TERMINALE OUTDOOR 30kV

DESIGN

- Outdoor termination comprising:
1. Cable lug (not included in the standard kit).
 2. Water sealing silicone sleeve.
 3. Silicone housing with sheds and integrated conductive silicone rubber insert providing stress relief for the cable.
 4. Water sealing mastic.
 5. Earthing clamp.
 6. Earthing lug (not included in the standard kit).

SPECIFICATIONS AND STANDARDS

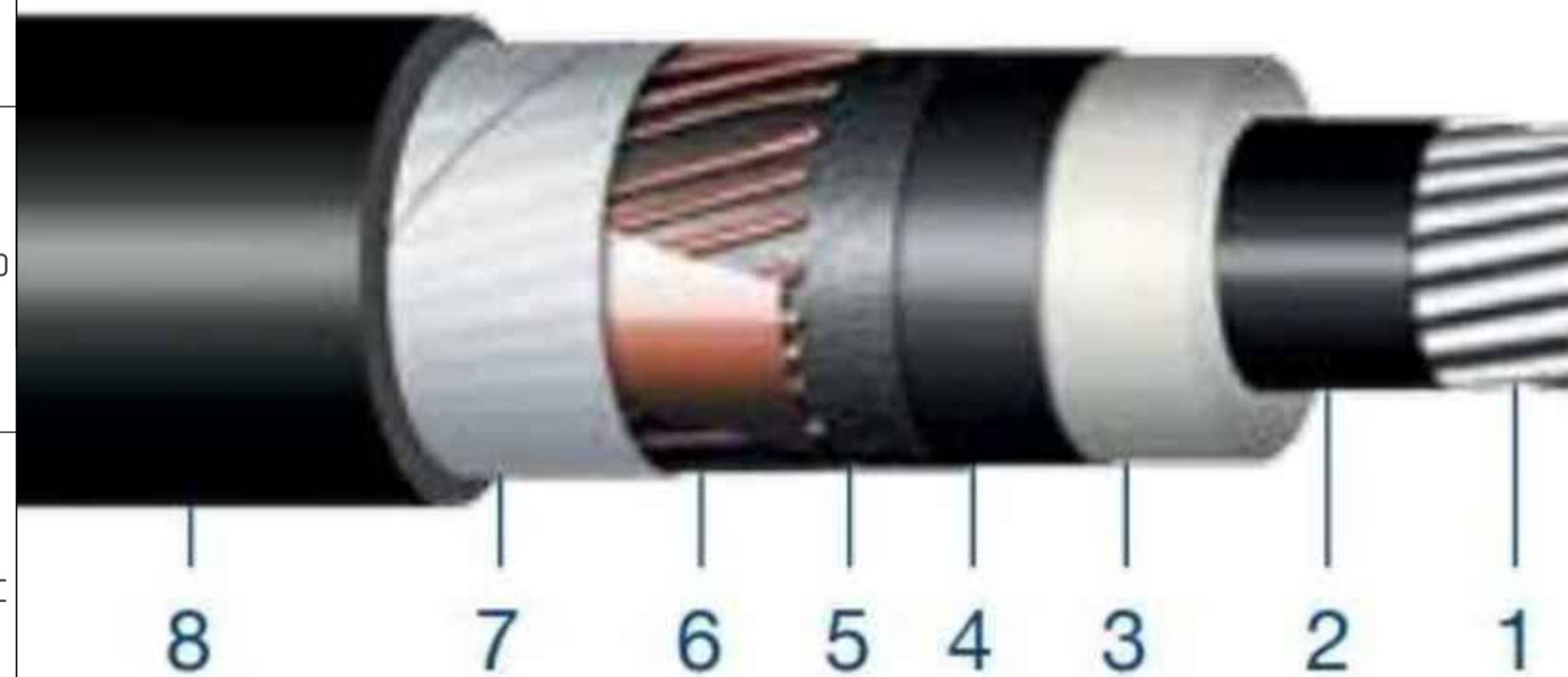
Meets the requirements of CENELEC HD 629.1 and IEC 60502-4.
Pollution class according to IEC/TS 60815-3.



- 6/10 (12) kV
- 6.35/11 (12) kV
- 8.7/15 (17.5) kV
- 12/20 (24) kV
- 12.7/22 (24) kV
- 18/30 (36) kV
- 20.8/36 (42) kV

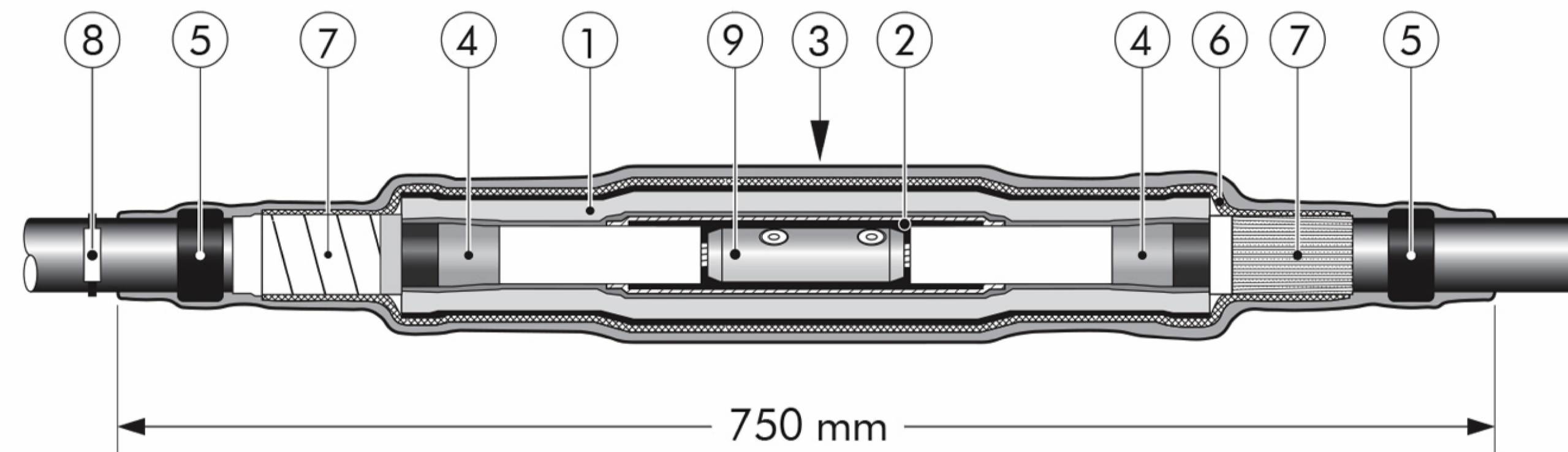
Up to 42 kV

PARTICOLARE CAVO 30kV CON ISOLAMENTO IN XLPE

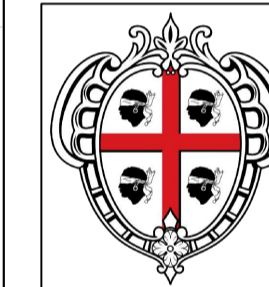
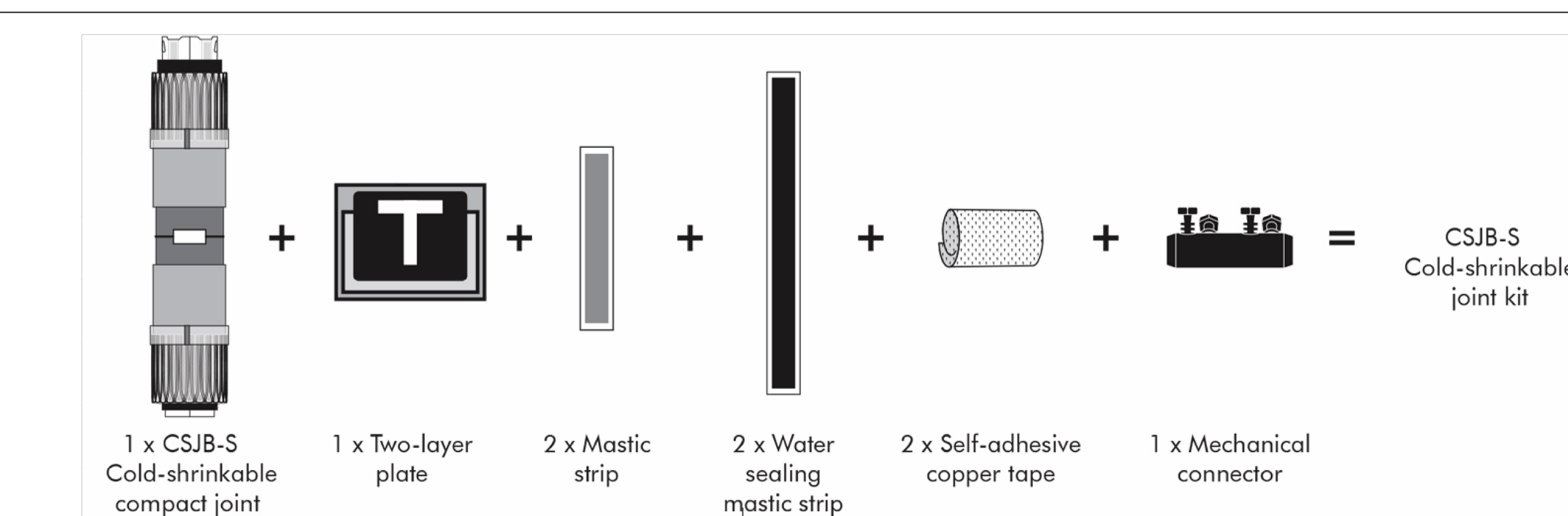


1. Conduttore	Conduttore in alluminio
2. Schermo	Strato interno semi-conduttore
3. Isolamento	Isolamento XLPE
4. Schermo isolante	Strato esterno semi-conduttore
5. Nastro	Nastro conduttivo
6. Schermo metallico	Schermo in rame e nastro in rame
7. Impermeabilizzante	Nastro di bloccaggio
8. Guaina esterna	Guaina esterna in PE

PARTICOLARE GIUNTO 30kV CON ISOLAMENTO IN XLPE



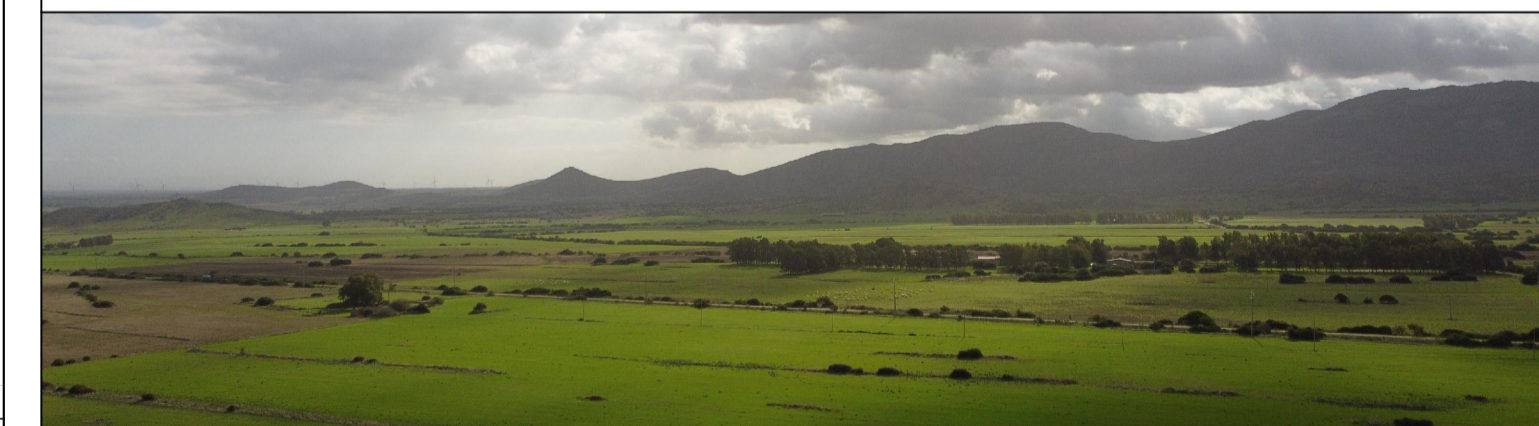
- | | |
|---|-----------------------------------|
| ① Extruded triple layer EPDM rubber body. | ⑤ Water sealing mastic. |
| ② Two layers plate with a semi-conductive and field control mastic layer. | ⑥ Copper stocking. |
| ③ Overall protective EPDM cover. | ⑦ Self adhesive copper tape. |
| ④ Field control mastic. | ⑧ Traceability tag. |
| | ⑨ Mechanical conductor connector. |



REGIONE AUTONOMA DELLA SARDEGNA
PROVINCIA DEL SUD SARDEGNA
COMUNE DI GUSPINI



“PROGETTO DI UN IMPIANTO AGRIVOLTAICO DENOMINATO “AGRISARDEGNA”
DI POTENZA DI PICCO PARI A 102,27MWp E POTENZA NOMINALE PARI A 97,4 MWac INTEGRATO CON UN SISTEMA DI ACCUMULO DA 90 MW, DA REALIZZARSI NEL COMUNE DI GUSPINI (SU).”



Procedimento di Valutazione di Impatto Ambientale ai sensi del D Lgs. 152/2006 e s.m.i.

Società proponente

ICA REN FOR SRL
Via Giorgio Pitacco, 7
00177 Roma (Italia)
C.F. / P.IVA 16649831001



Codice	Scala	Titolo elaborato			
ICA_175_TAV42	Varia	Particolari cavi e cavidotti			
Revisione	Data	Descrizione	Eseguito	Verificato	Approvato
0.0	26/03/2024	Prima emissione per procedura di VIA	AO	IA	DLP

Le informazioni incluse in questo documento sono proprietà di Ingenium Capital Alliance, S.L. (Spain). Qualsiasi totale o parziale riproduzione è proibita senza il consenso scritto di Capital Alliance.