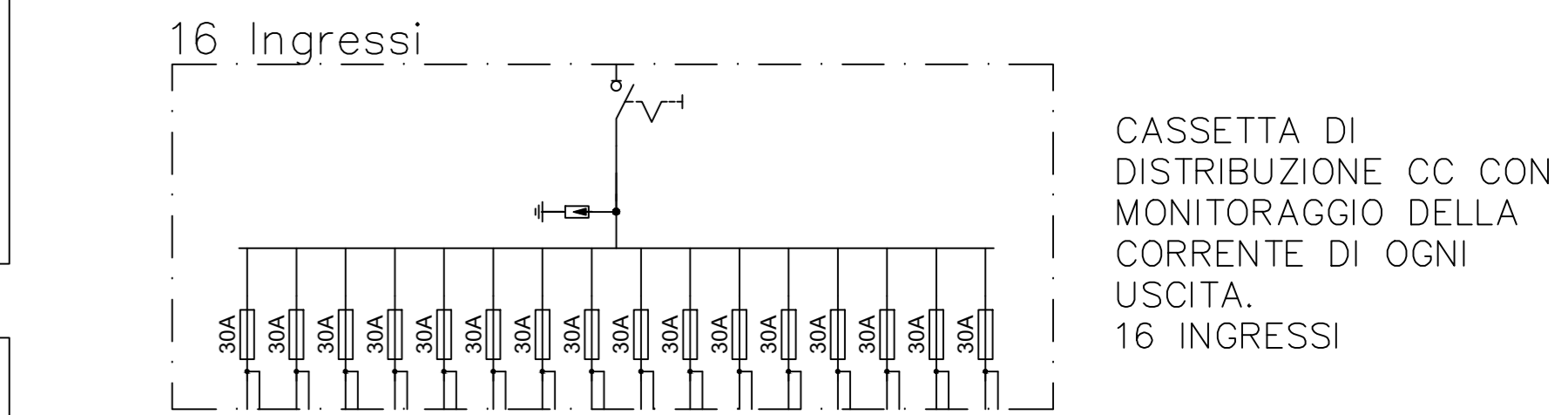
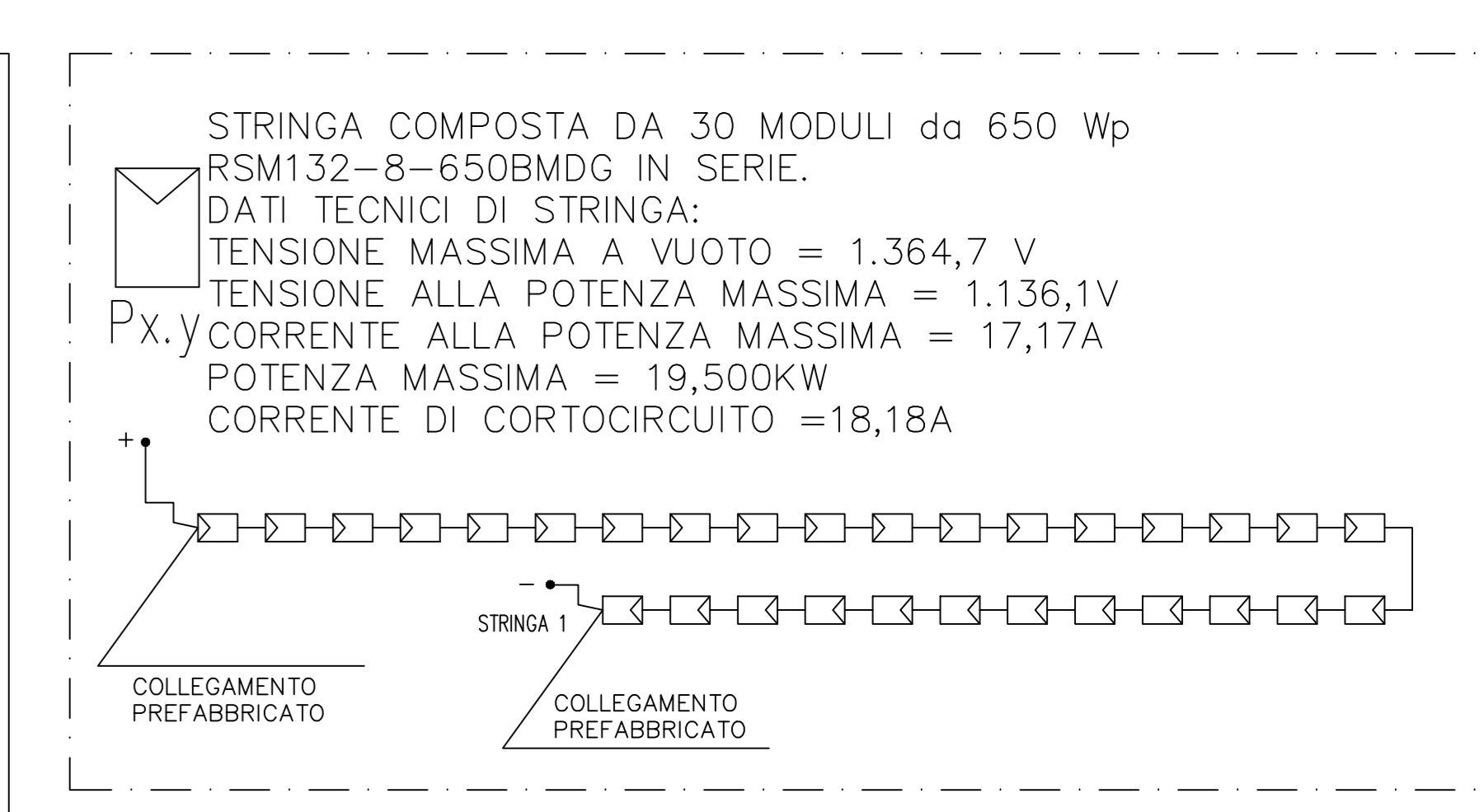
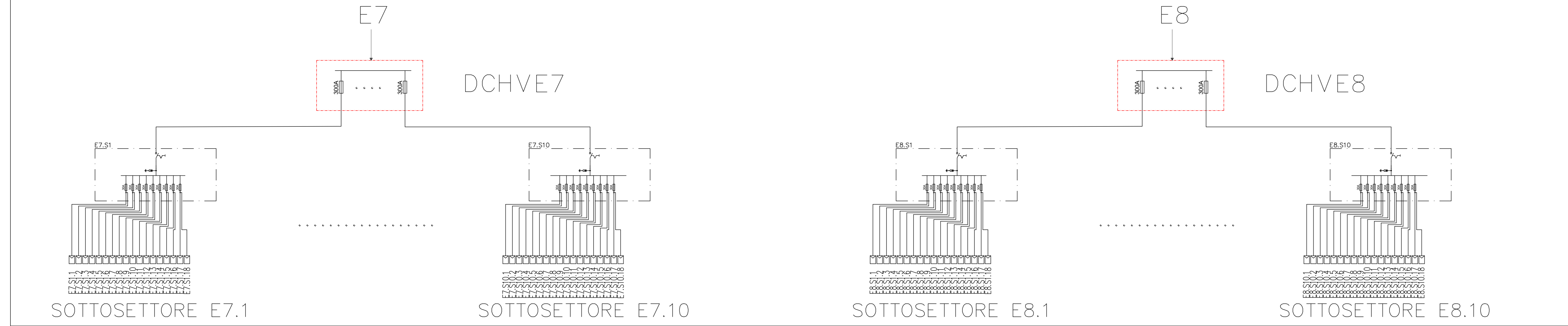
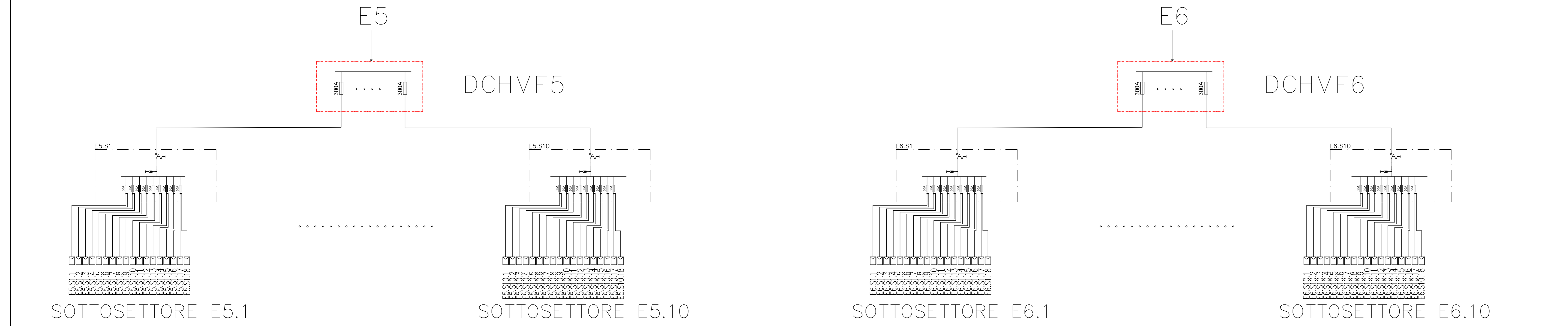


POWER STATION 4 INVERTERS E7-E8



POWER STATION 3 INVERTERS E5-E6

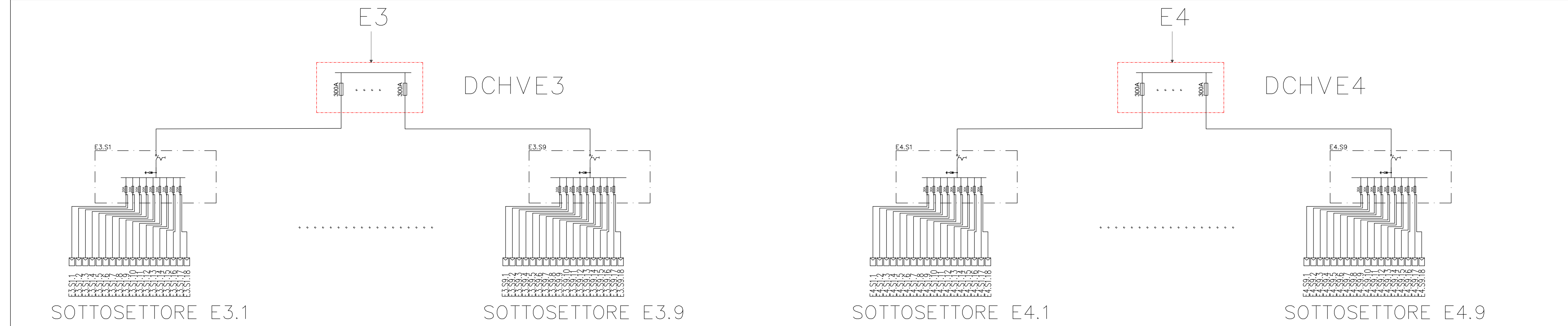


Distribuzione in corrente continua inverter

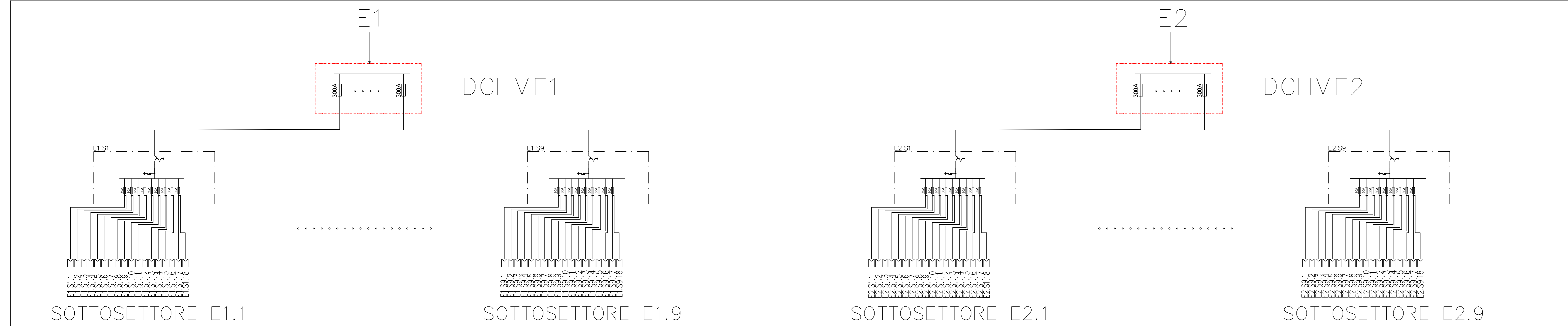
POWER STATION (SETTORE)	INVERTER	SOTTOSETTORI	N° STRINGHE IN PARALLELO PER CIASCUN SOTTOSETTORE	POTENZA COMPLESSIVA CC PER CIASCUN SOTTOSETTORE (kWp)	Pcc Tot (kWp)
1	E1-E2	i.1 - i.9	18	351	6.318
2	E3-E4	i.1 - i.9	18	351	6.318
3	E5-E6	i.1 - i.10	18	351	7.020
4	E7-E8	i.1 - i.10	18	351	7.020
5	E9	i.1 - i.9	16	312	5.928
	E10	i.1 - i.10	16	312	
6	E11-E12	i.1 - i.10	16	312	6.240
7	E13-E14	i.1 - i.9	16	312	5.616
8	E15-E16	i.1 - i.9	16	312	5.616

Pot. nominale DC	50.076 kWp
Pot. AC in immissione	42.000 kW

POWER STATION 2 INVERTERS E3-E4



POWER STATION 1 INVERTERS E1-E2



Provincia di ENNA - Comune di ENNA

<p><b>X-ELIO</b></p> <p>X-ELIO ENNA 2 S.R.L.</p> <p>Corso Vittorio Emanuele II,349 01036 Roma P.IVA:17129771006 www.x-elio.com</p>	<p><b>GEOSTUDIOGROUP STP S.r.l.</b></p> <p>Via Dot. Lino Burdo n.3 97100 Ragusa (RG) P.IVA:015384983 www.geostudiogroup.net</p>
<p>OPERA: Progetto per la realizzazione di un impianto fotovoltaico denominato "ENNA 2" della potenza di 42 MW in A.C. e 50 MWp in D.C. con sistema di accumulo integrato da 21 MW e di tutte le opere connesse ed infrastrutture da realizzarsi nel Comune di Enna (EN).</p>	<p>TITOLO: SCHEMA ELETTRICO UNIFILARE DC - LINEA1</p> <p>Progettista: Ing. Salvatore Camilleri</p>
<p>CONTRADA: <b>Contrada Salsello Enna (EN)</b></p>	<p>SCALA:</p>