

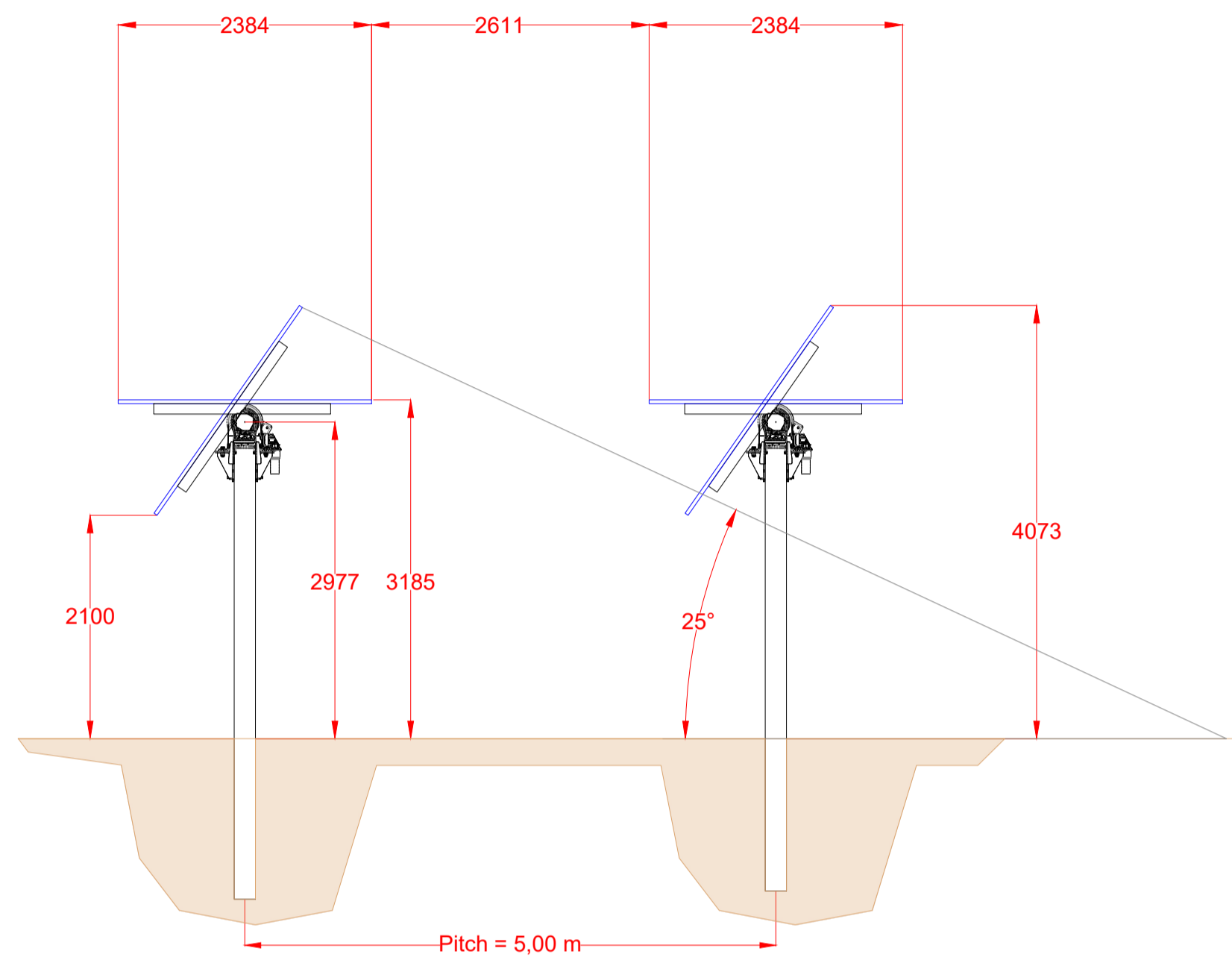
AGRIVOLTAICO AVANZATO PER AREE AGRICOLE

SISTEMA TRACKER 1P28 e 1P14
SEZIONE EST-OVEST - Scala 1:50

Ogni Tracker è composto da 1 fila di 28 o di 14 moduli ciascuna
posizionati orizzontalmente su sistema tracker EST-OVEST +/-55°

Moduli CANADIAN SOLAR Bifacciali CS7N-695TB-AG da 695W

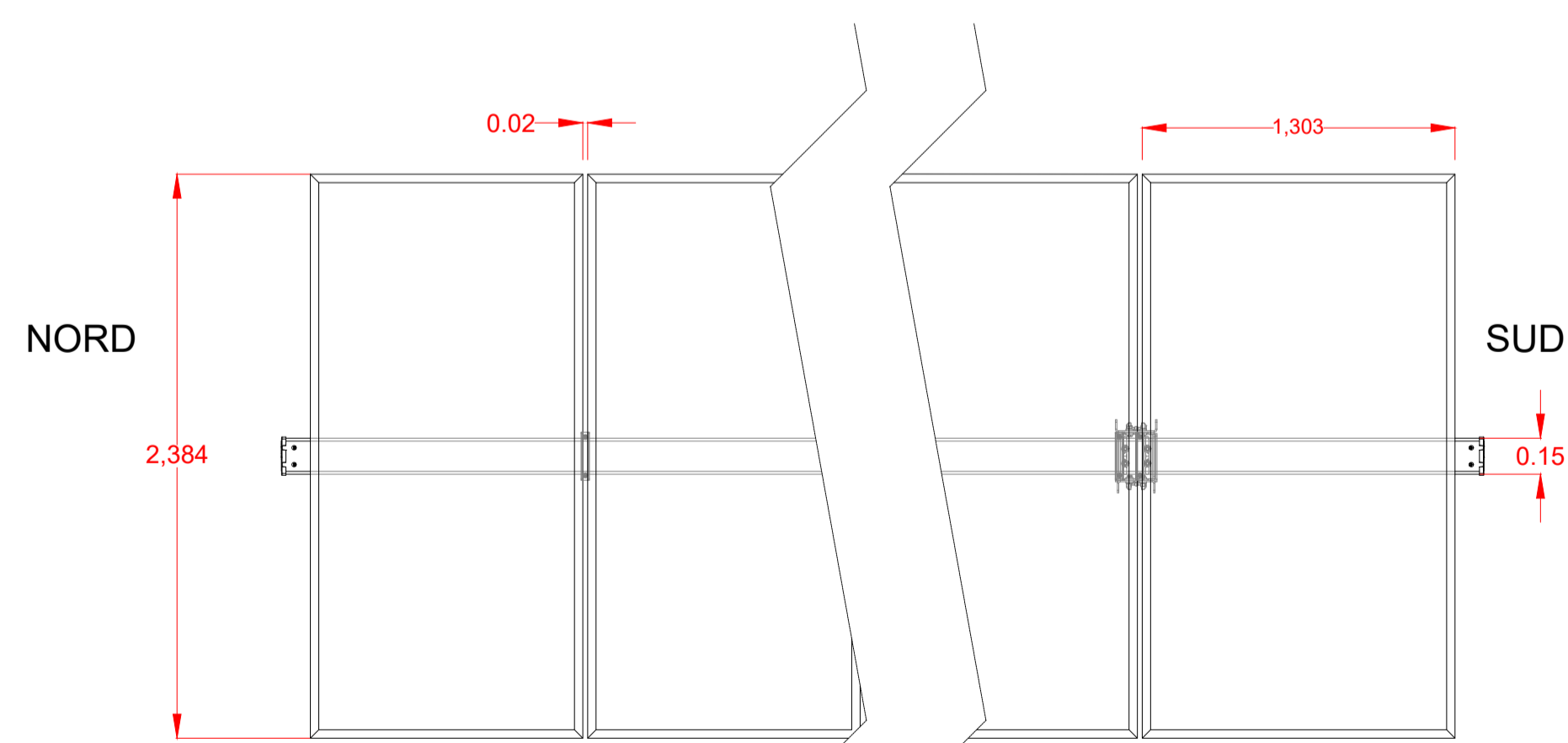
PITCH = 5,00 m
Pendenza E-O del terreno 0%



ALTEZZA MODULI SU STRUTTURE MOBILI: Hmin = 2,10 m - Hmax = 4,07 m - Hmedia = 3,08 m - Hmozzo = 2.98 m

DISPOSIZIONE MODULI SU TRACKER

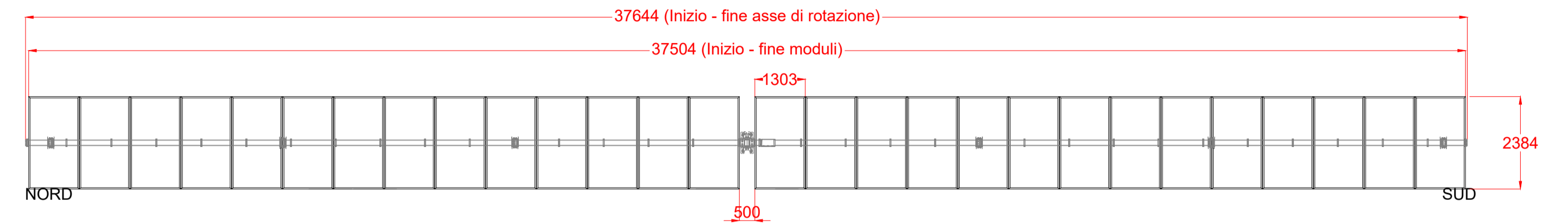
Scala 1:25



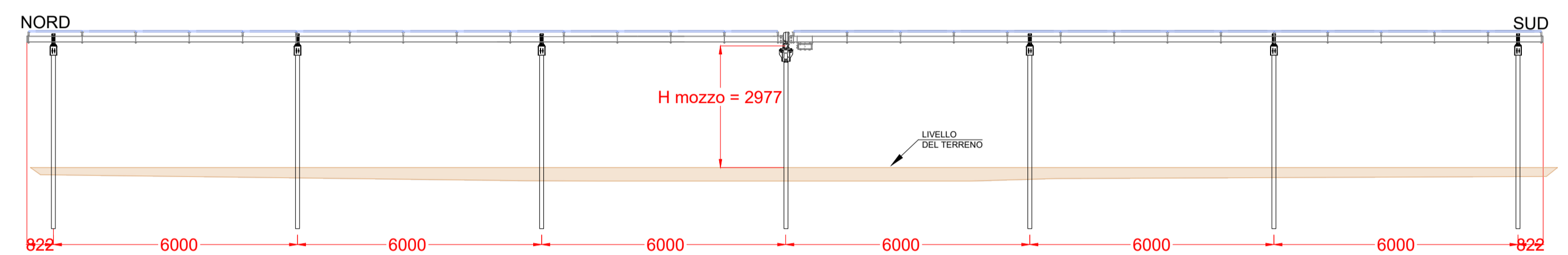
Moduli CANADIAN SOLAR Bifacciali CS7N-695TB-AG da 695W

TRACKER IN POSIZIONE ORIZZONTALE (Angolo Tilt=0°)
CONFIGURAZIONE 1x28

Pianta - Scala 1:100

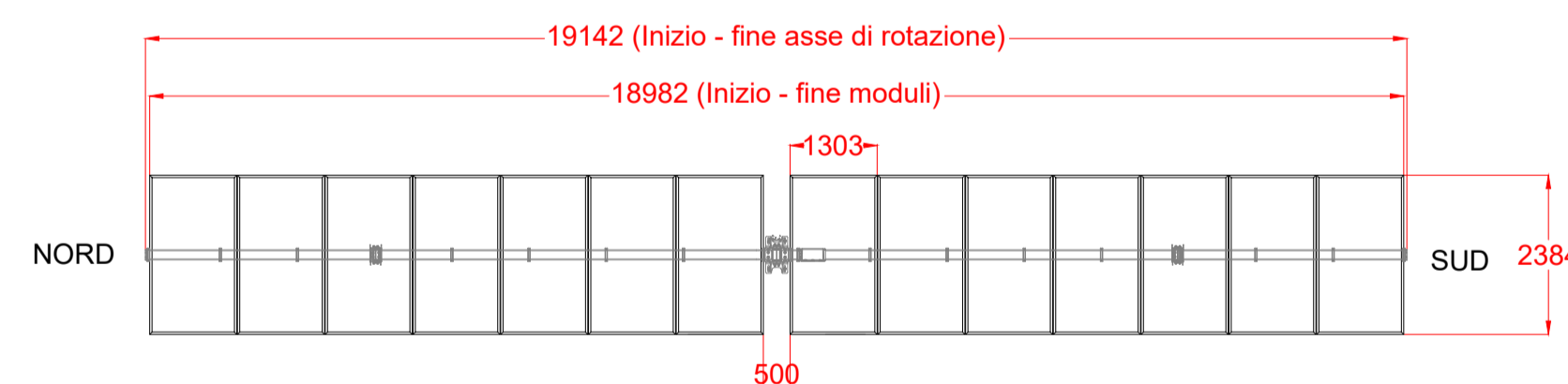


Vista laterale - Scala 1:100

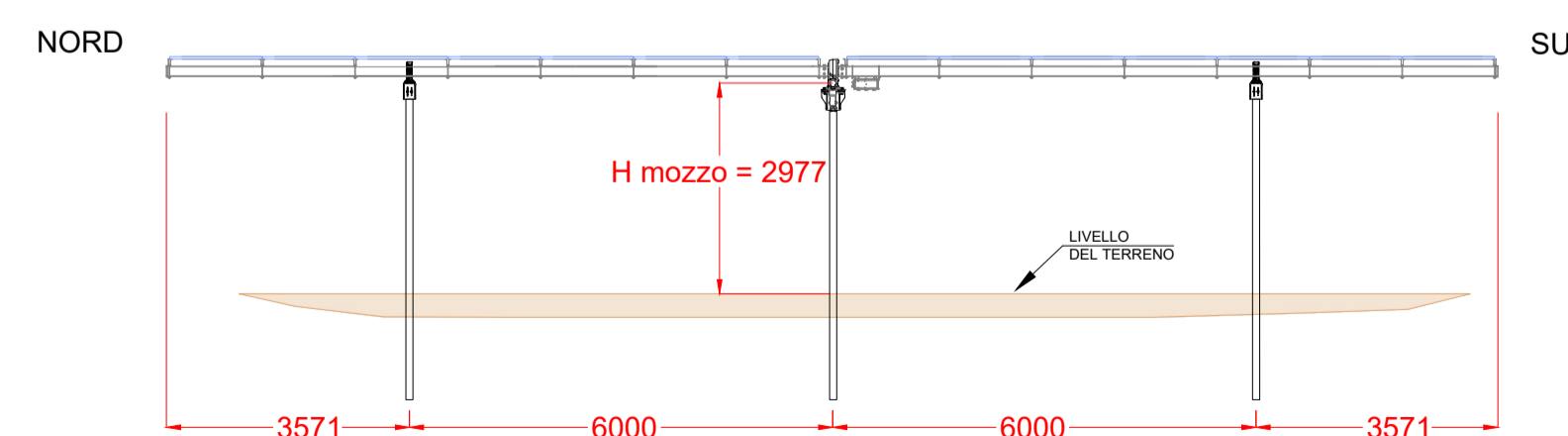


TRACKER IN POSIZIONE ORIZZONTALE (Angolo Tilt=0°)
CONFIGURAZIONE 1x14

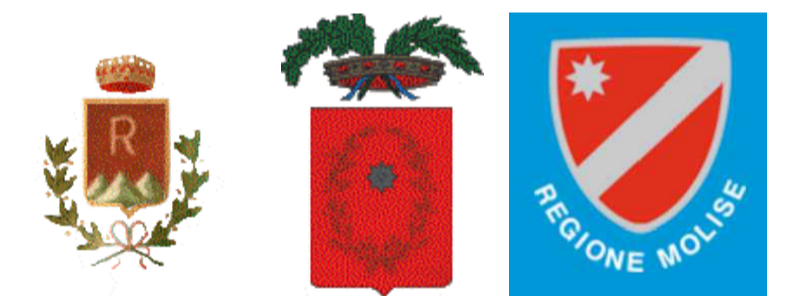
Pianta - Scala 1:100



Vista laterale - Scala 1:100



Comune di : ROTELLO
Provincia di : CAMPOBASSO
Regione : MOLISE



PROponente

PODINI S.P.A.
Via Lattuada, 30 - 20135 MILANO (MI)
C.F. e P. IVA IT02246400218

OPERA

PROGETTO DEFINITIVO
IMPIANTO DI PRODUZIONE DI ENERGIA ELETTRICA DA FONTE
RINNOVABILE AGRIVOLTAICA DI POTENZA NOMINALE PARI A
43.298,50 kWp CON SISTEMA DI ACCUMULO INTEGRATO E RELATIVE
OPERE DI CONNESSIONE ALLA RETE RTN

OGGETTO

"SOLARE ROTELLO - PIANO DELLA FONTANA"
TITOLO ELABORATO :
PARTICOLARI COSTRUTTIVI: TRACKERS E MODULI FV

DATA :

02 gennaio 2024

N°/CODICE ELABORATO :

EL 033

SCALA :

1:100/1:50/1:25

Tipologia : EL (ELABORATI)

PROGETTISTI:



EDILSAP s.r.l.
Via di Selva Candida, 452
00166 ROMA
Ing. Fernando Sonnino
Project Manager

TIMBRI E FIRME:



00	202202141	Emissione per istanza VIA E A.U.	EDILSAP srl	Ing. Fernando Sonnino	Ing. Fernando Sonnino
N° REVISIONE	Cod. STMG	OGGETTO DELLA REVISIONE	ELABORAZIONE	VERIFICA	APPROVAZIONE

Proprietà e diritto del presente documento sono riservati - la riproduzione è vietata