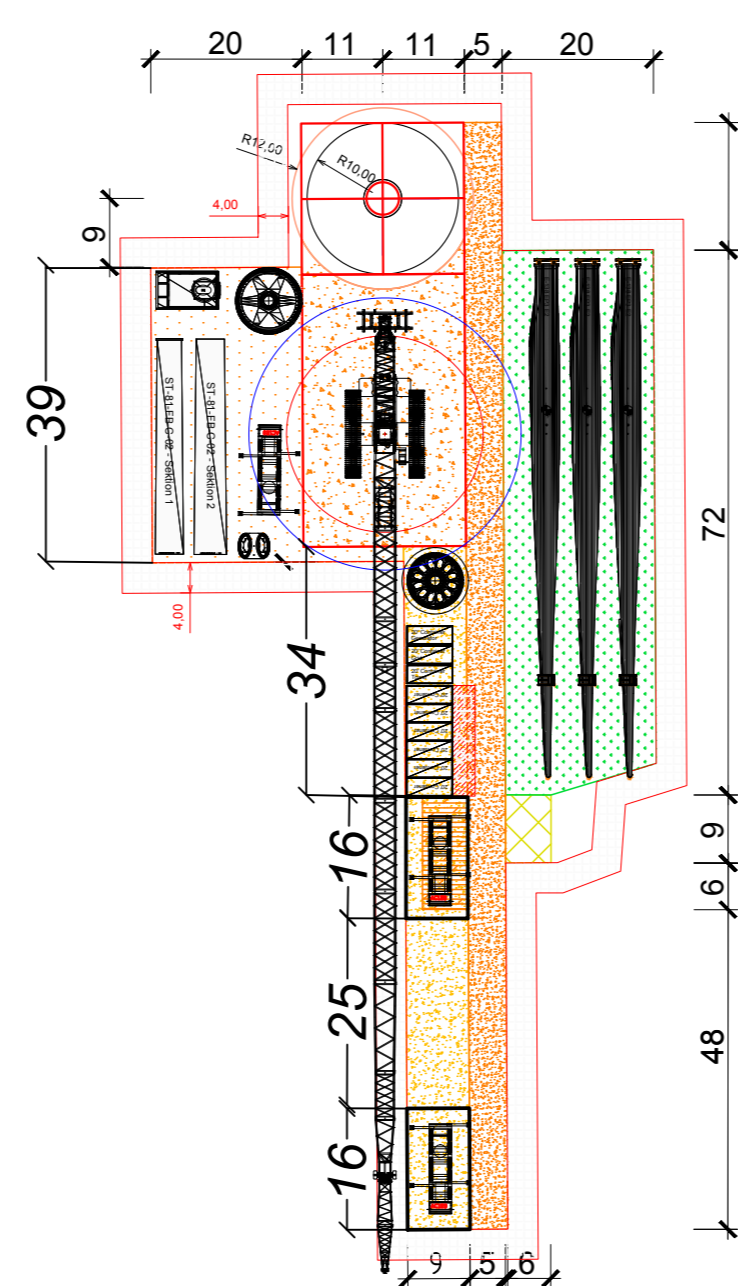


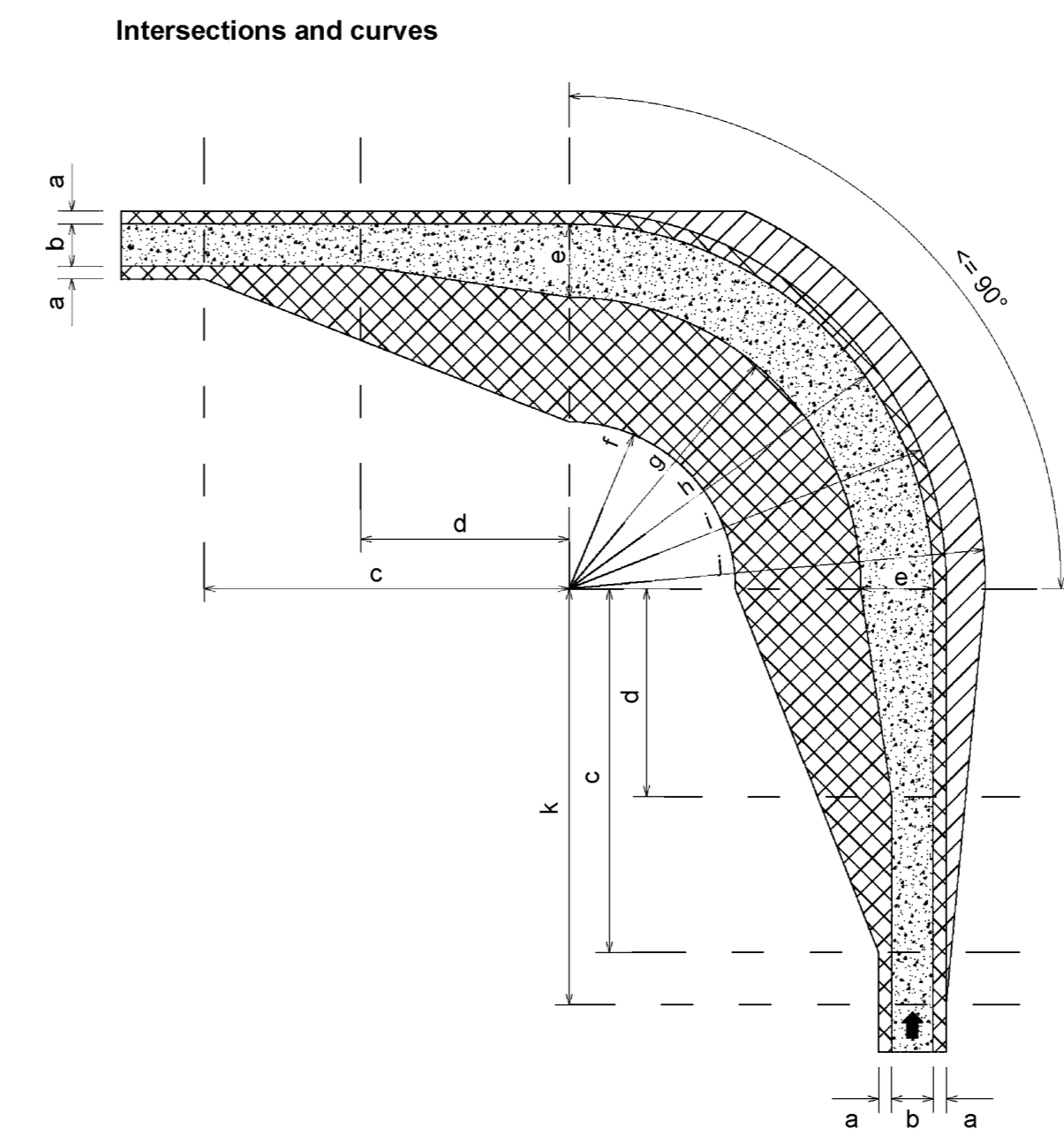
Piazzole e aree di manovra



Scala 1:1.000

Legend(e):	
	Access road - new Zuewegung - neu
	Access road - existing Zuewegung - vorhanden
	Access road - temporary Zuewegung - temporar
	Crane platform Kranstellfläche
	Assembly area Montagelfläche
	Storage area Lagerfläche
	Waste collecting point Müllsammelplatz
	Parking area Parkfläche
	Container area Containerfläche
	Swinging range Überschwenkbereich
	Loading gauge Lichttraumprofil
	Truck axes path Überfahrfläche
	Working area Arbeitsbereich
	Safety area Sicherheitsbereich
	Slope Böschung

Specifiche Strade



90-degree curve (construction diagram)

a 1 m	Lateral swept path (including safe distance)	b 4 m	Drivable width of road in straight line
c 40 m	Length of inner swept path at curve entry	d 35 m	Length of curve entry
e 7 m	Drivable width of road in curves	f 28 m	Inner radius of swept path
g 38 m	Inner radius of curve	h 45 m	Outer radius of curve
i 46.25 m	Inner radius of outer swept path	j 50 m	Outer radius of outer swept path
k 50 m	Length of outer swept path at curve entry		

COMUNE di FOGGIA

Progetto definitivo per la realizzazione di un Parco Eolico progetto "Stella"

COMMITTENTE	DESE S.r.l.
-------------	-------------

PROGETTO DEFINITIVO	COMUNE: FOGGIA LOCALITA: "Stella - Vulgano"
---------------------	---

Disegni tecnici:
Tipico di fondazione, piazzole e aree di manovra, specifiche strade

Scala: --	Data: 29-02-2024	Rev: 01
	Codifica: DL/FG/PTO/EL_9	

Progettazione:
SISTEMI ENERGETICI S.p.A.
Via Mario Forcella, 14 - 71121 FOGGIA

ELABORATO 9

INGEGNERI DELLA PROVINCIA DI FOGGIA
DOTT. ING. MARCELLO SALVATORE
Ing. Marcello Salvatore