

Scala 1:100

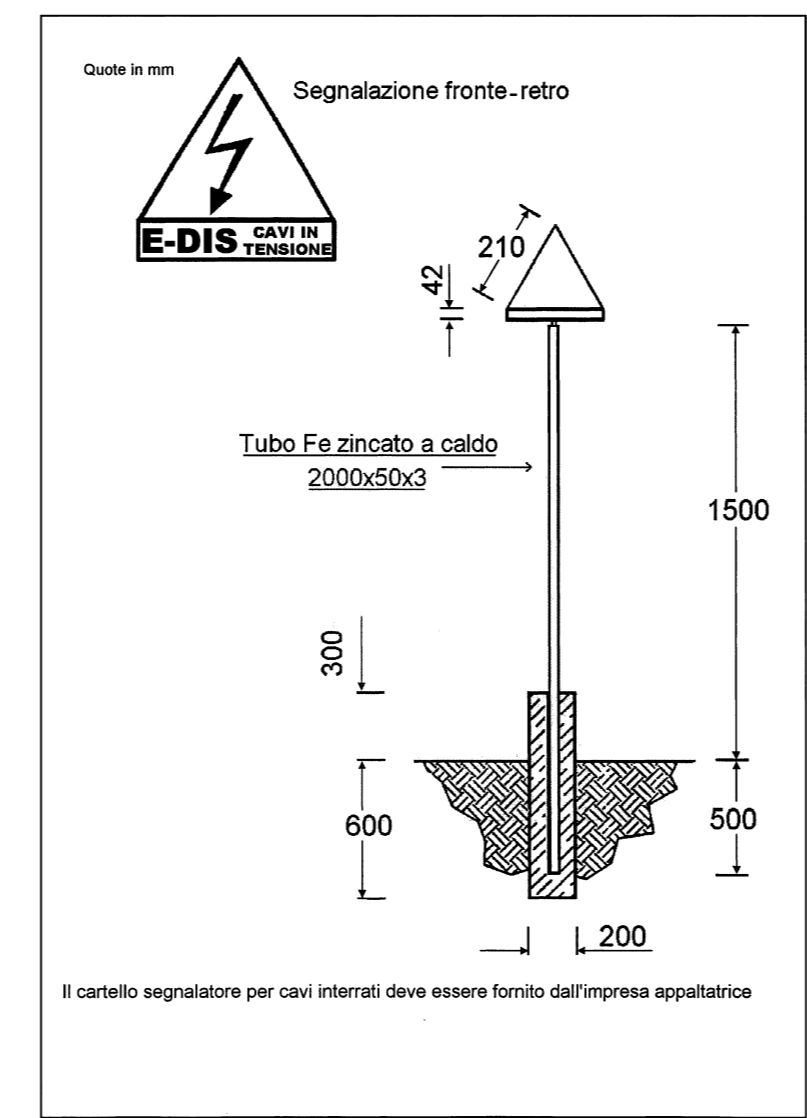
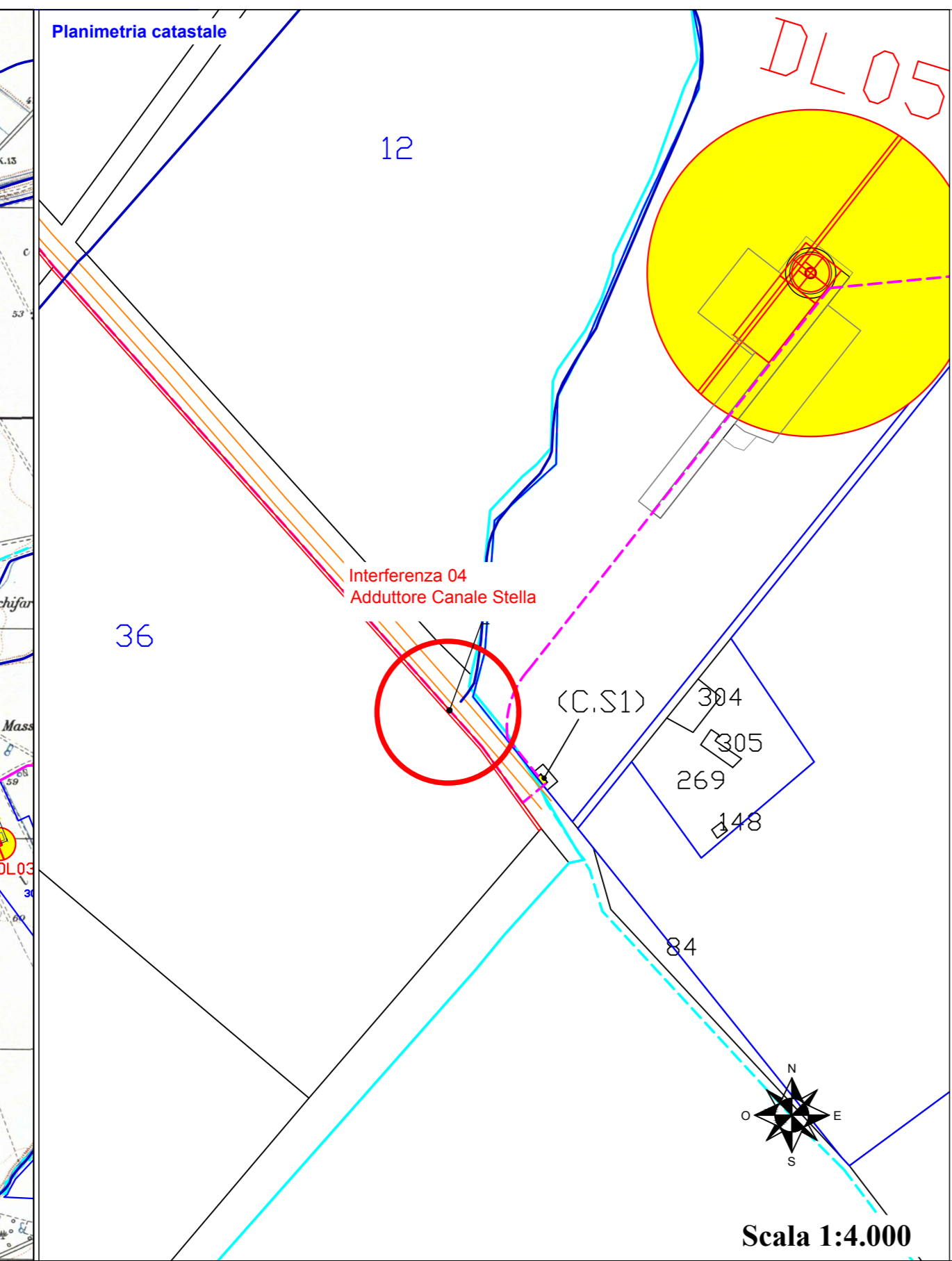
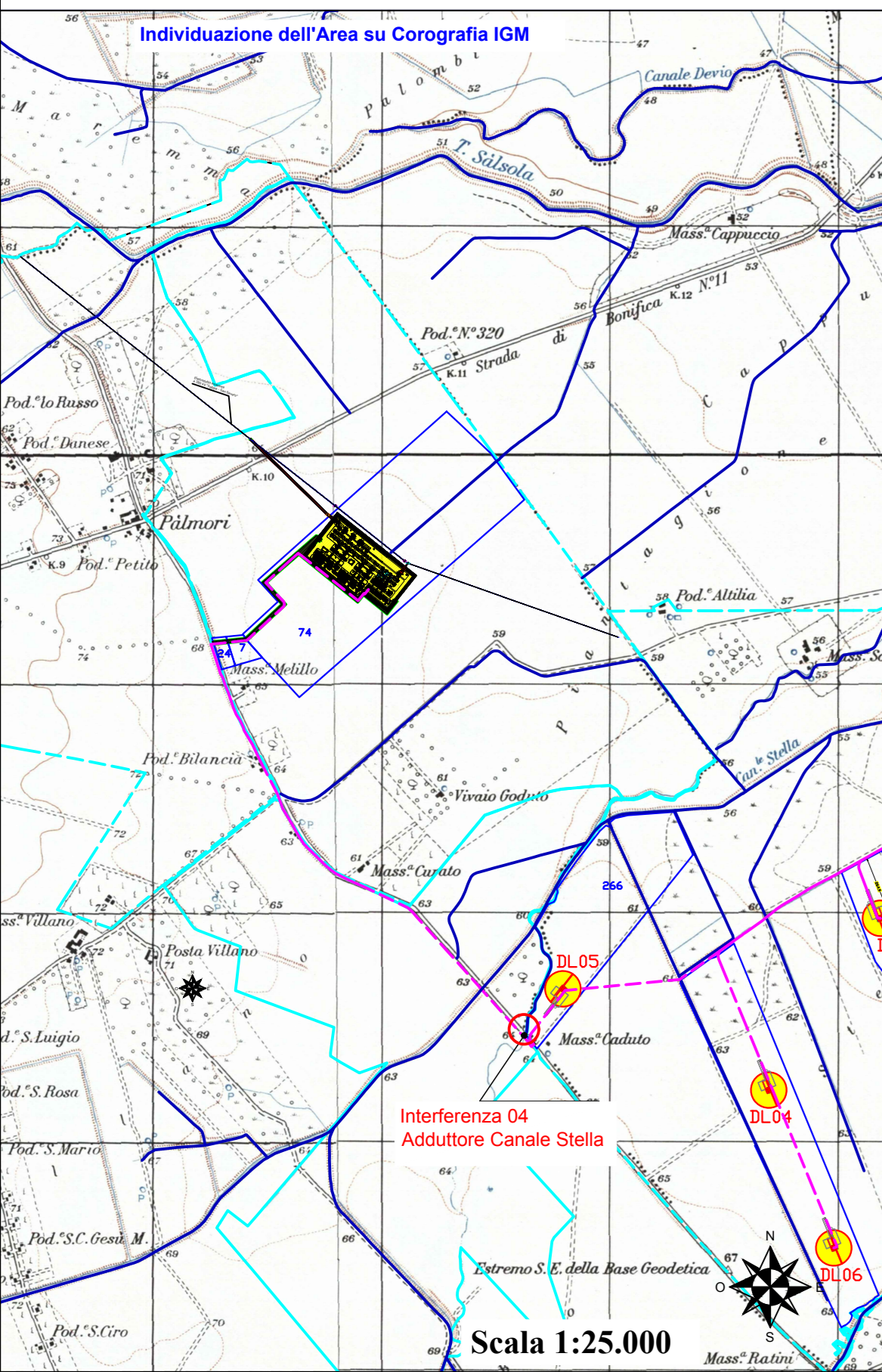
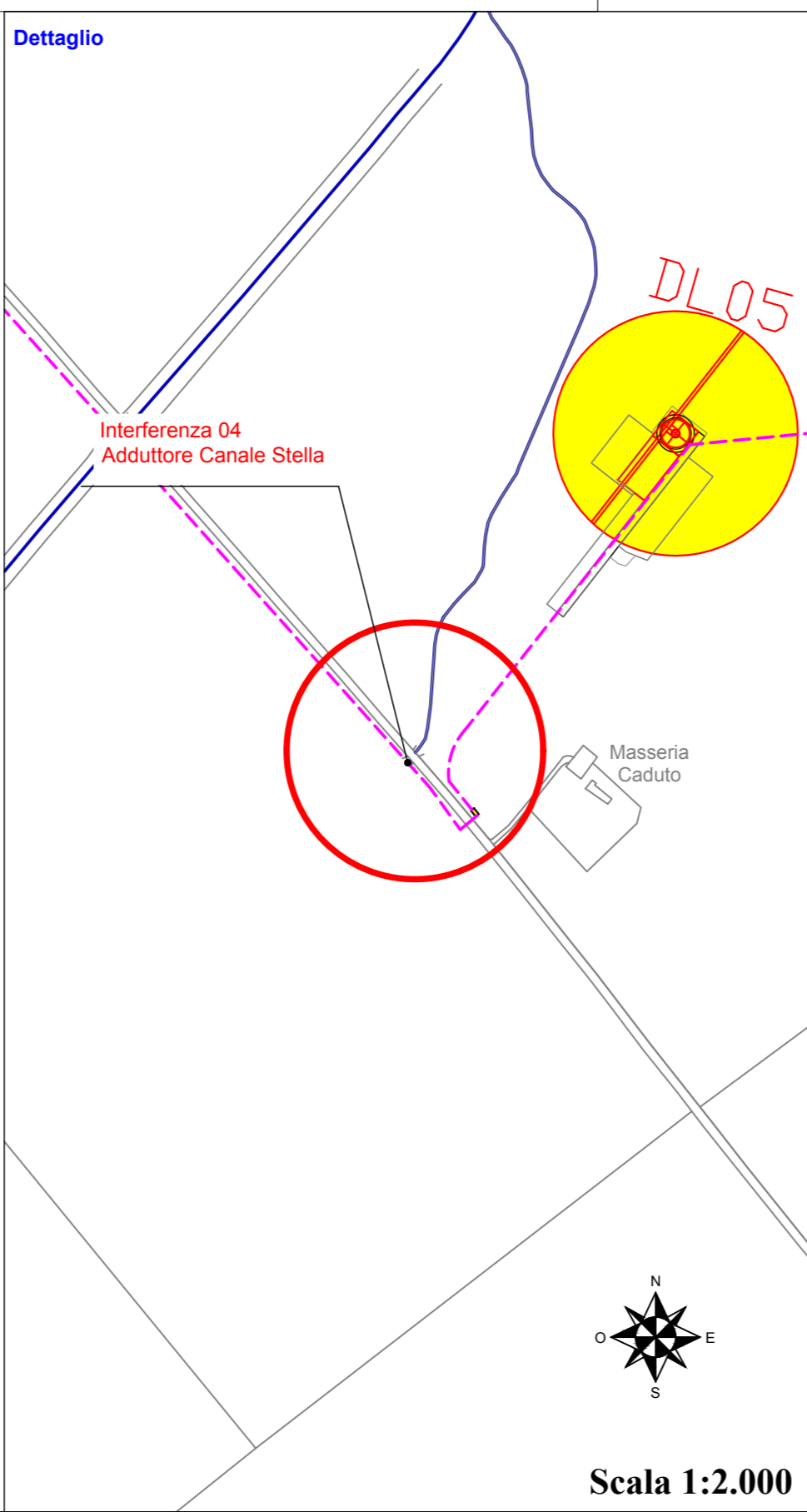


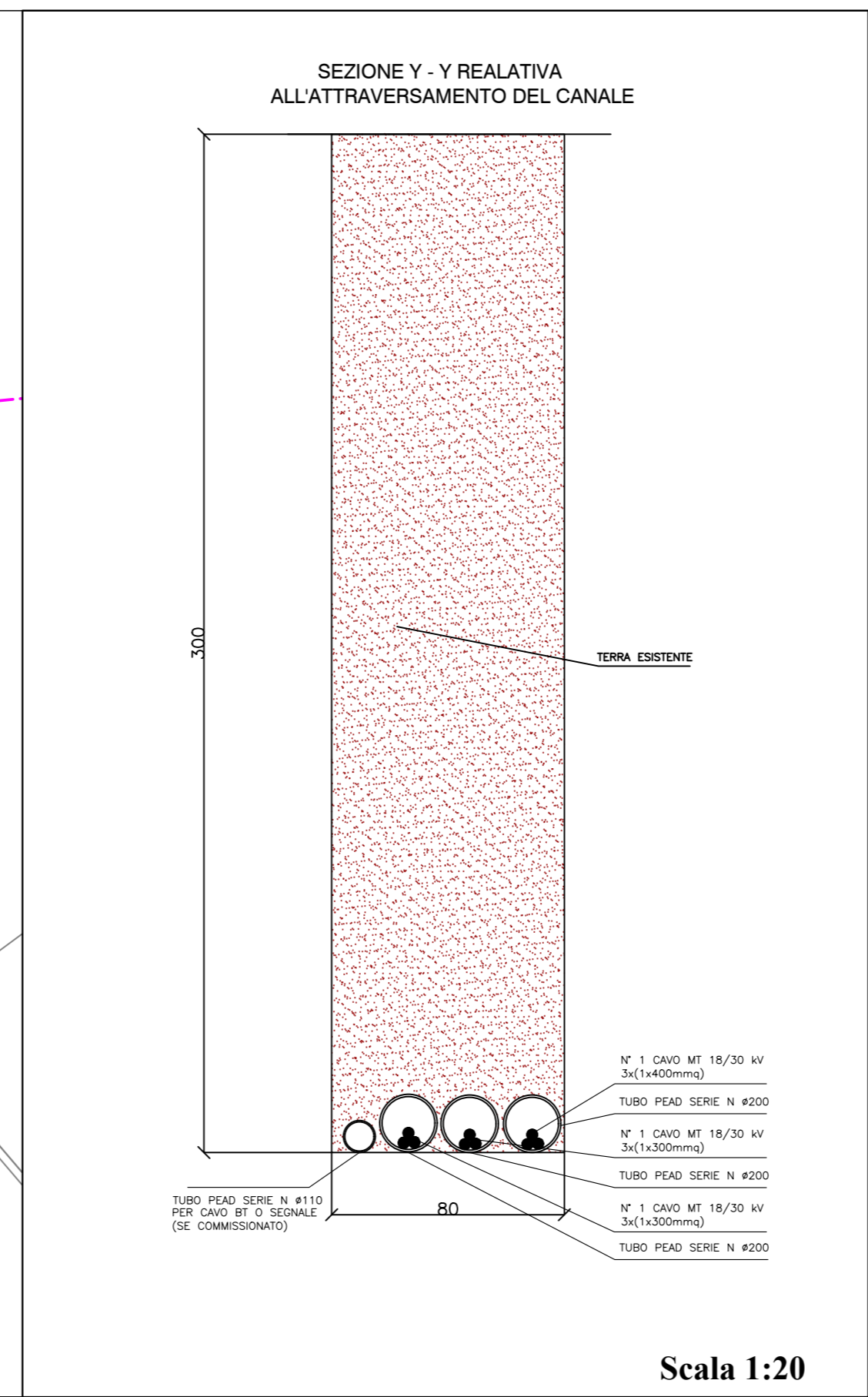
Foto dell'area di intervento



Scala 1:4.000



Scala 1:2.000



Scala 1:20

**RELAZIONE TECNICA
ATTRAVERSAMENTO DELL'ADDUTTORE 3 DEL CANALE STELLA**

Oggetto : Connessione alla rete Trasmissione Nazionale (RTN) di un impianto di generazione da fonte Eolica da 31,5 MW da realizzarsi nel Comune di Foggia, località "Stella - Vulgano"
Elettrodotto in cavo interrato MT, 18/30kV Attraversamento "Adduttore 3 del Canale Stella"

Nella presente relazione sono riportati i criteri di progettazione, nonché i metodi di lavoro per la realizzazione delle canalizzazioni e la posa dei cavi sotterranei ai fini dell'attraversamento sopra indicato.
L'impianto di cui al presente attraversamento consiste nella costruzione di una linea elettrica MT in cavo interrato, costituita da una trina di cavi che collega il parco eolico che verrà realizzato in agro di Foggia, località "Stella - Vulgano", Foglio catastale 21, con la Stazione ubicata in agro di Lucera, località "Palermi" foglio n.38.
Lungo il tracciato di tale linea elettrica, il suddetto cavidotto interrato determinerà la seguente interferenza con il:

- Adduttore 3 del Canale Stella.

Al fine di ciò si è deciso di adottare un attraversamento dell'impianto in subalveo, ricorrendo al tipo di posa a cielo chiuso, ovvero entro cavidotto, e utilizzando, come protezione meccanica supplementare del cavo, un tubo protettivo in polietilene ad alta densità tipo PEAD.
Il diametro interno di tubo e relativi accessori [curve, manicotti, ecc] non deve essere inferiore a 1,4 volte il diametro del cavo, ovvero il diametro circoscritto del fascio di cavi [Norma CEI 11-17].
Il presente cavidotto lungo il tracciato, in corrispondenza dell'attraversamento dell'Adduttore del Canale Stella sarà posato dopo aver eseguito lo scavo con la macchina a perforazione teleguidata, secondo le modalità riportate negli elaborati allegati alla presente.

Il passaggio dei cavidotti verrà effettuato in via previsionale ad una profondità subalveo di 3 m, in considerazione delle portate non significative del canale, ridotto quasi ad un semplice solco.
Comunque si prevede, come protezione supplementare per i cavidotti, l'uso di tubo flessibile dal diametro nominale di 200 mm.

La sezione di scavo include, oltre alle necessarie tubazioni per i cavi di energia MT, anche una tubazione opzionale per il passaggio di eventuali cavi BT o di segnale che dovessero rendersi necessarie, su richiesta del Committente, per il monitoraggio ed il controllo del parco eolico.

Terminato l'attraversamento il cavidotto continuerà a correre sotto terra ad una profondità di 1,2m.
Caratteristiche elettriche linea MT
Le linee in cavo sotterraneo saranno esercite con tensione di 30kV e frequenza di 50Hz.

Caratteristiche del cavo sotterraneo MT
L'impianto, in corrispondenza dell'attraversamento sarà realizzato da tre trine di cavi MT in alluminio della PRYSMIAN del tipo ARE4H5EX 18/30kV HD 620 S2, due di sezioni pari a 3x(1x300mmq), e una del tipo ARE4H5E 18/30kV HD 620 S2 di sezione pari a 3x(1x400mmq).

COMUNE di FOGGIA

**Progetto definitivo
per la realizzazione
di un Parco Eolico
progetto " Stella "**

COMMITTENTE: DESE S.r.l.

PROGETTO DEFINITIVO
COMUNE: FOGGIA LOCALITA': "Stella - Vulgano"

Attraversamento n°4
Canale Stella terzo adduttore

Scala: varie
Data: 29-02-2024 Rev: 00
Codifica: DL/FG/PTO/EL_INT-4

Progettazione:
SISTEMI ENERGETICI S.p.A.
Via Mario Forcella, 14 - 71121 FOGGIA

ELABORATO
INT-4

Tecnico incaricato
Ing. M. G. Santarini