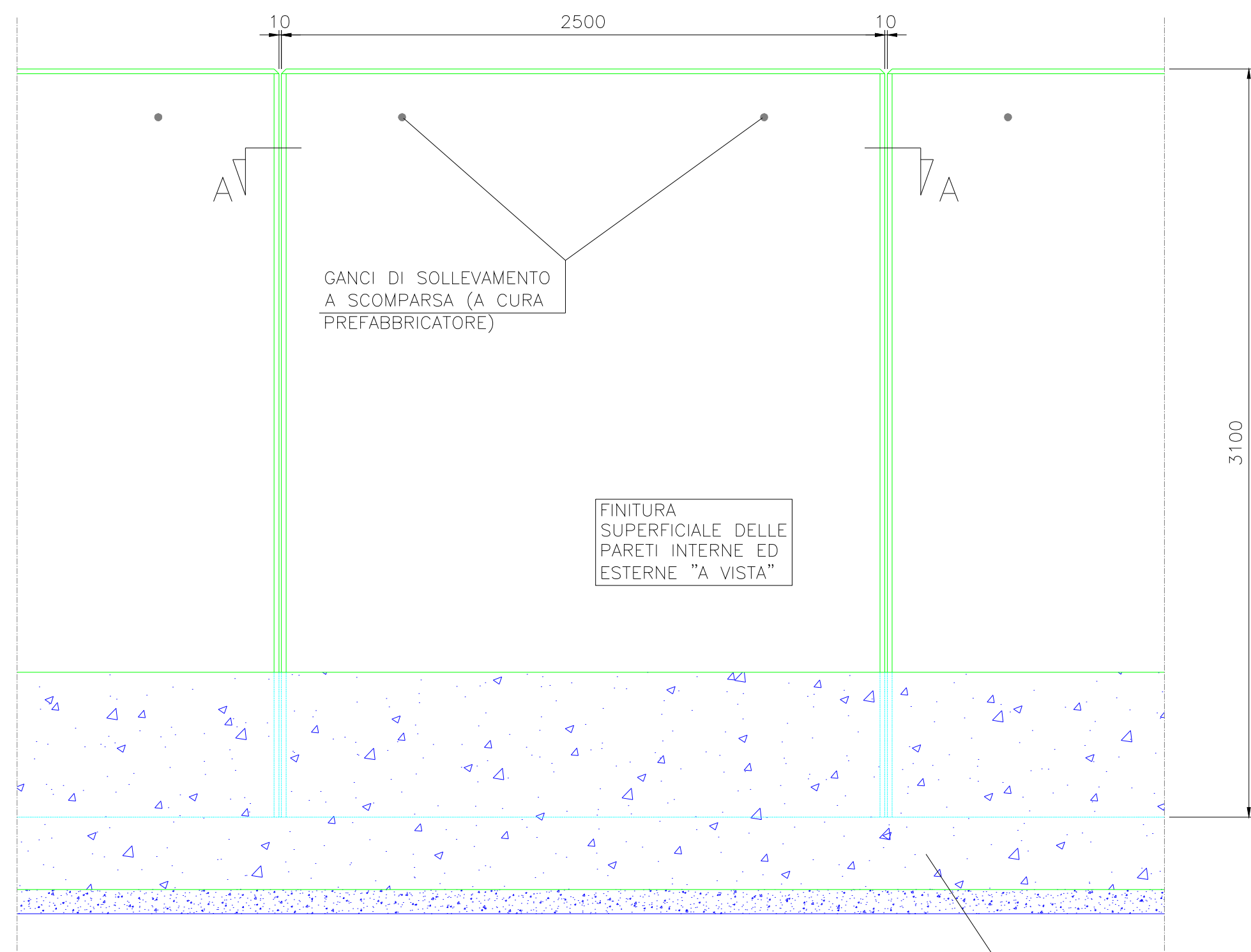
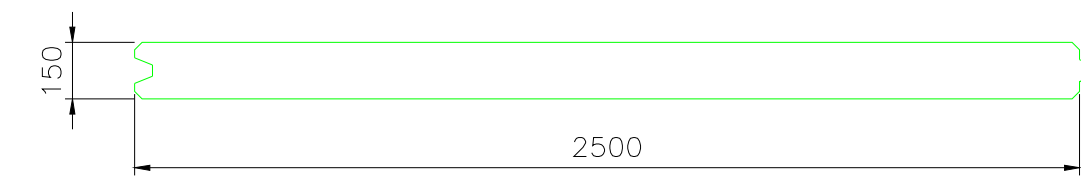


SEZIONE 1-1

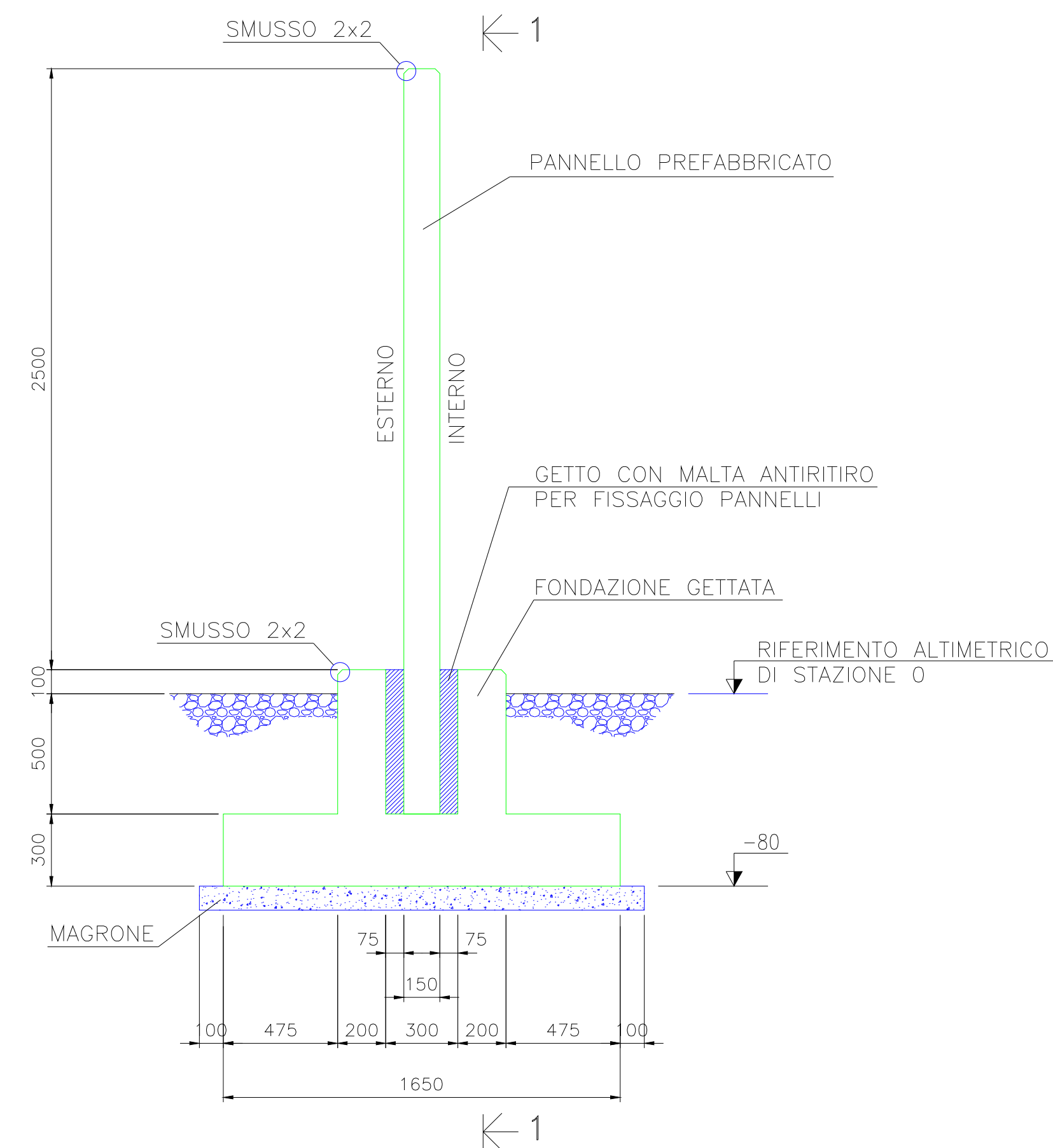


SEZIONE A-A ELEMENTO PREFABBRICATO

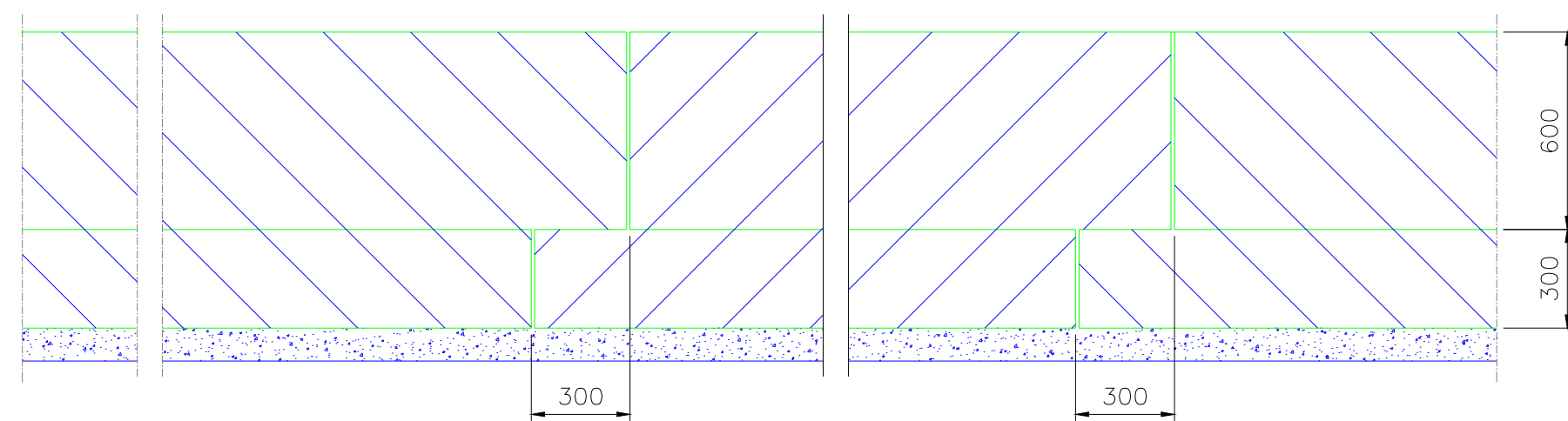


OGNI 6m IL GETTO DEVE ESSERE INTERRUPTO VEDI "DETTAGLIO A"

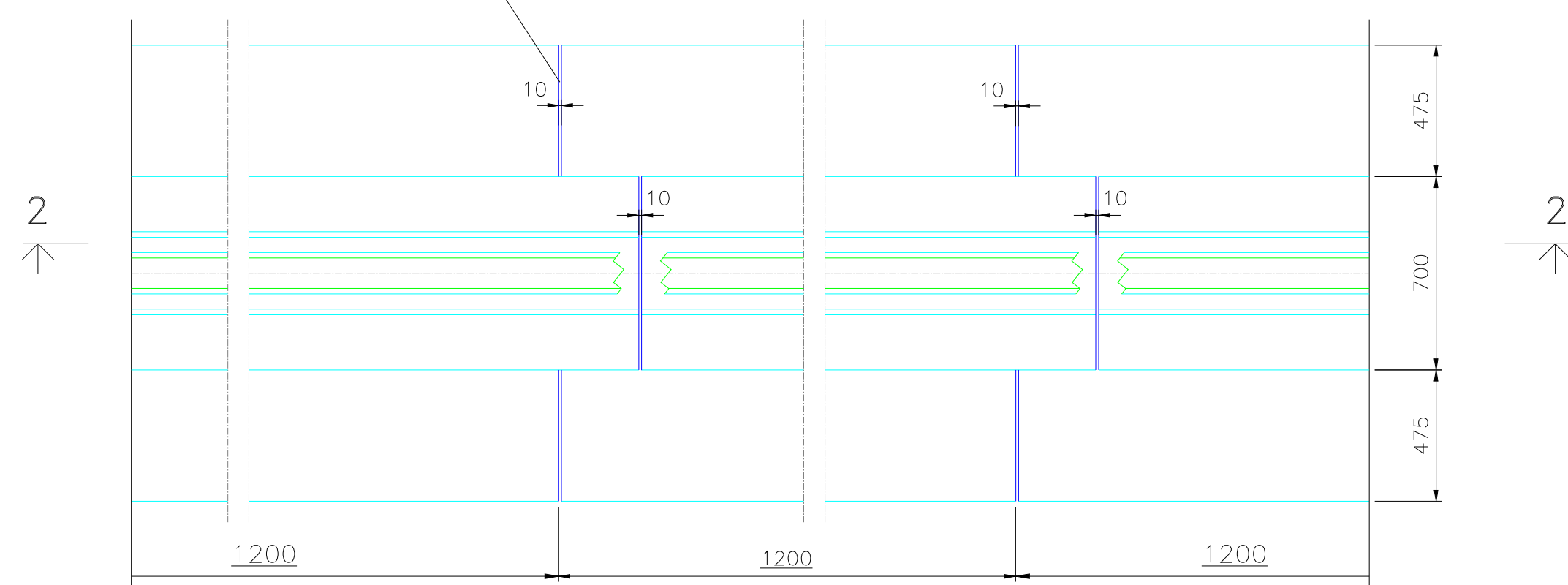
SEZIONE TIPICA RECINZIONE



SEZIONE 2-2



FOGLIO DI POLISTIROLO SP. 10mm



"DETTAGLIO A" - INTERRUZIONE DELLA FONDAZIONE PER LIMITARE LA LUNGHEZZA DEL DISPENSORE DI FATTO

Regione Puglia Provincia di Foggia Comune di Lucera		<p>PIANO TECNICO DELLE OPERE SE 380/150/36 kV "LUCERA" - 250 MVA</p> <p>AMPLIAMENTO 380/36 kV</p> <p>SITO IN SP13, SNC COMUNE DI LUCERA (FG)</p>																																																
Società proponente: OPR WIND 4 S.r.l. P. IVA 12062930962 PEC oprwind4@pec.it	Scala: 1:20 Formato: A1	Titolo elaborato: PARTICOLARE RECINZIONE																																																
PROGETTISTI INCARICATI 	CODICE ELABORATO: 613PTO170101	<table border="1"> <thead> <tr> <th>LIVELLO PROG.</th> <th>COD. PRATICA</th> <th>N. EL.</th> <th>REV.</th> </tr> </thead> <tbody> <tr> <td>PTO</td> <td>202102789</td> <td>17</td> <td>01</td> </tr> </tbody> </table>	LIVELLO PROG.	COD. PRATICA	N. EL.	REV.	PTO	202102789	17	01																																								
LIVELLO PROG.	COD. PRATICA	N. EL.	REV.																																															
PTO	202102789	17	01																																															
GESTORE RETE ELETTRICA 	Progettazione a cura di: 	<table border="1"> <thead> <tr> <th>Rev.</th> <th>Data</th> <th>Descrizione</th> <th>Redige</th> <th>Verifica</th> <th>Approva</th> </tr> </thead> <tbody> <tr> <td>00</td> <td>12/2022</td> <td>Prima emissione</td> <td>R.D.</td> <td>R.C.</td> <td>R.C.</td> </tr> <tr> <td>01</td> <td>03/2023</td> <td>Revisione 01</td> <td>R.D.</td> <td>R.C.</td> <td>R.C.</td> </tr> <tr> <td>02</td> <td></td> <td></td> <td></td> <td></td> <td></td> </tr> <tr> <td>03</td> <td></td> <td></td> <td></td> <td></td> <td></td> </tr> <tr> <td>04</td> <td></td> <td></td> <td></td> <td></td> <td></td> </tr> <tr> <td>05</td> <td></td> <td></td> <td></td> <td></td> <td></td> </tr> <tr> <td>06</td> <td></td> <td></td> <td></td> <td></td> <td></td> </tr> </tbody> </table>	Rev.	Data	Descrizione	Redige	Verifica	Approva	00	12/2022	Prima emissione	R.D.	R.C.	R.C.	01	03/2023	Revisione 01	R.D.	R.C.	R.C.	02						03						04						05						06					
Rev.	Data	Descrizione	Redige	Verifica	Approva																																													
00	12/2022	Prima emissione	R.D.	R.C.	R.C.																																													
01	03/2023	Revisione 01	R.D.	R.C.	R.C.																																													
02																																																		
03																																																		
04																																																		
05																																																		
06																																																		

STheP
 Sthep S.r.l.
 Via Quattro Novembre, 2 - 35123 Padova (IT)
 sthep@pec-legal.it