



PROGETTO DEFINITIVO

PROGETTO DEFINITIVO PER LA REALIZZAZIONE DI UN IMPIANTO AGRIVOLTAICO DELLA POTENZA DI PICCO PARI A 36.083,52 kWp UBICATO NEL COMUNE DI ESTE (PD) E DELLE RELATIVE OPERE DI CONNESSIONE ALLA RTN

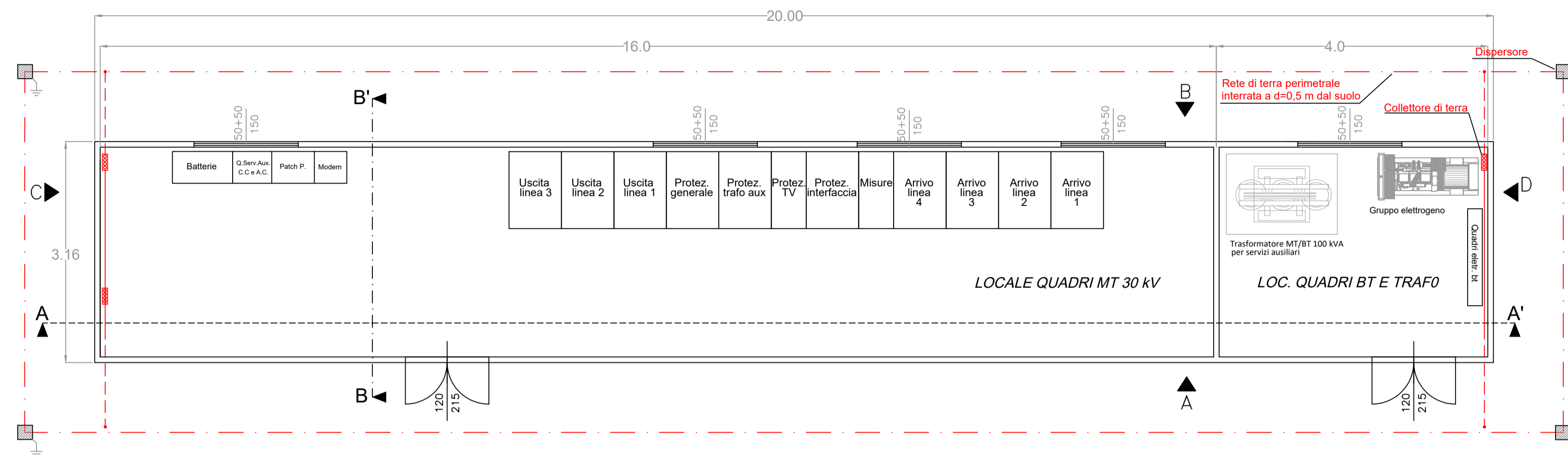
TITOLO
Planimetria, pianta, prospetto, sezioni longitudinale e trasversale della cabina di raccolta

<p>PROGETTAZIONE</p> <p>STUDIO RINNOVABILI</p> <p>SR International S.r.l. C.so Vittorio Emanuele II, 282-284 - 00186 Roma Tel. 06 8079555 - Fax 06 80693106 C.F. e P.IVA 13457211004</p>	<p>PROPRONTE</p> <p>K2 SOLAR</p> <p>K2 Solar S.r.l. C.so Vittorio Emanuele II, 282-284 - 00186 Roma PEC mail@pec.k2solar.it C.F. e P.IVA 16890601004</p>
---	---

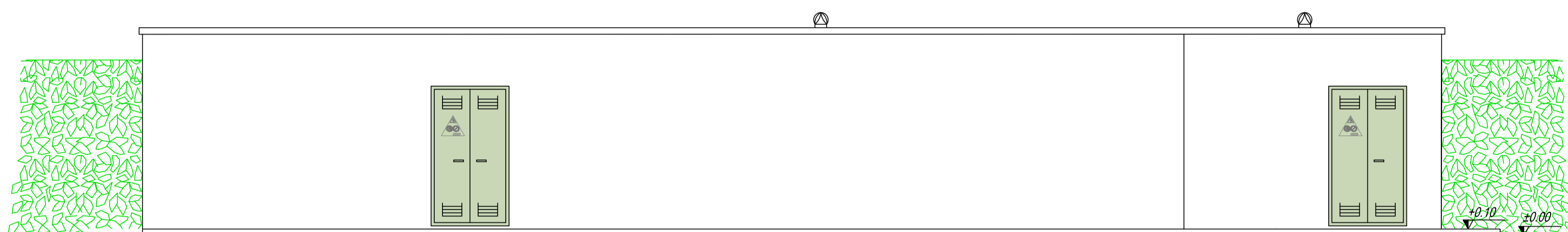
00	11/01/2024	Fabio Laurettil	Ing. Bartolozzi	K2 Solar S.r.l.	Planimetria CDR
Revisione	Data	Elaborato	Verificato	Approvato	Descrizione

Codice Elaborato	Scala	Formato
K2S-EST-IE.05	-	A4

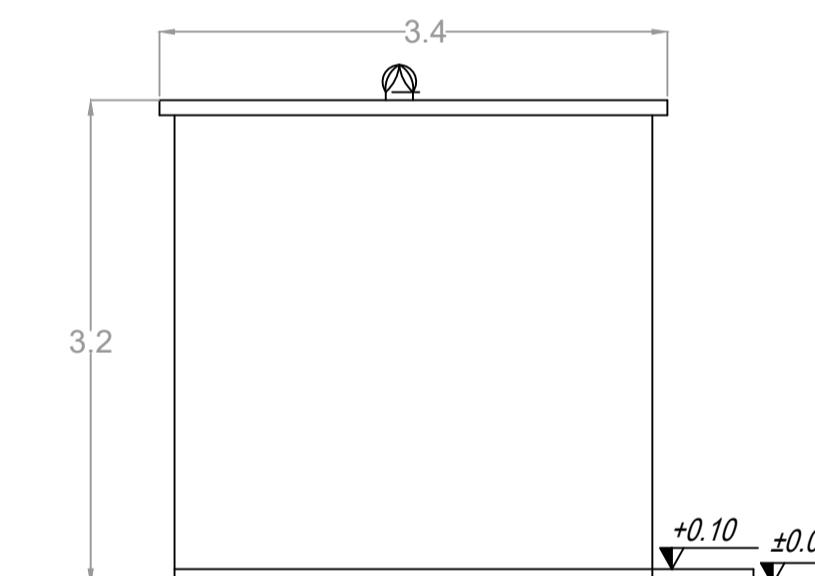
PIANTA - CABINA DI RACCOLTA



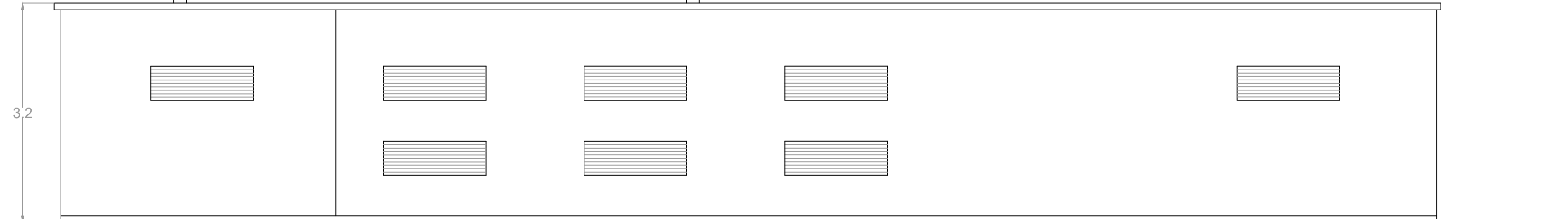
PROSPETTO -A- (LATO IMPIANTO FV)



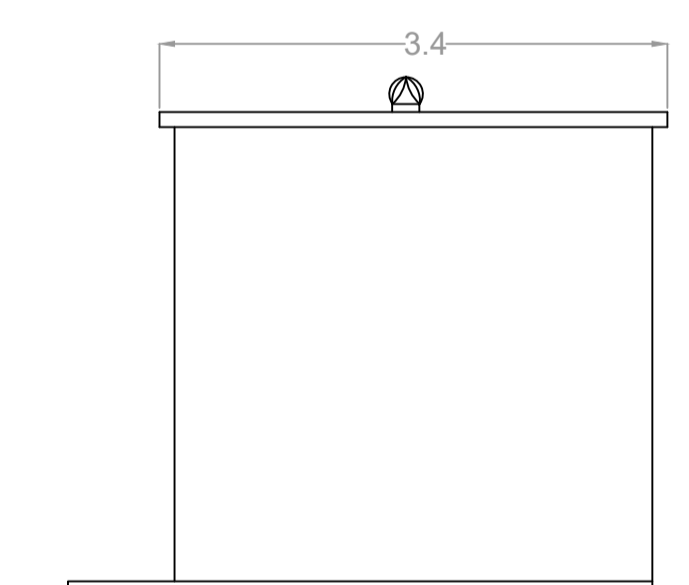
PROSPETTO -C-



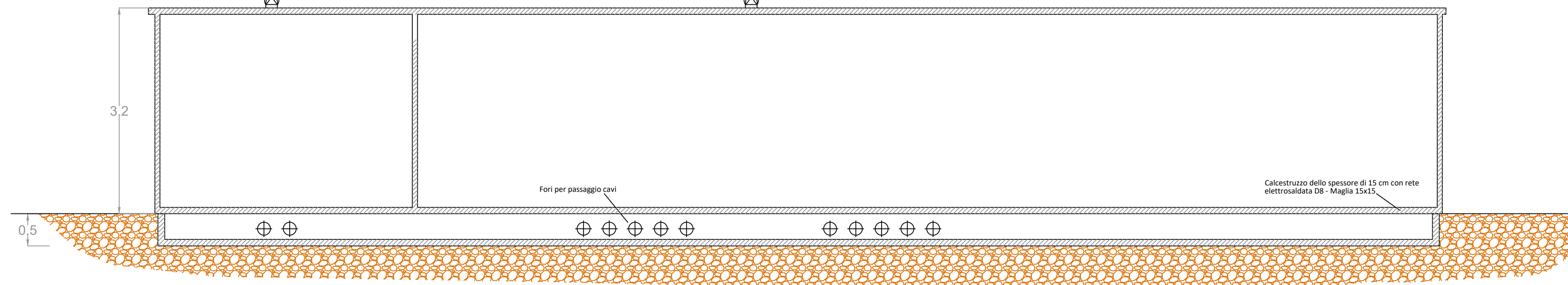
PROSPETTO -B- (LATO STRADA)



PROSPETTO -D-



SEZIONE A-A'



SEZIONE B-B'

