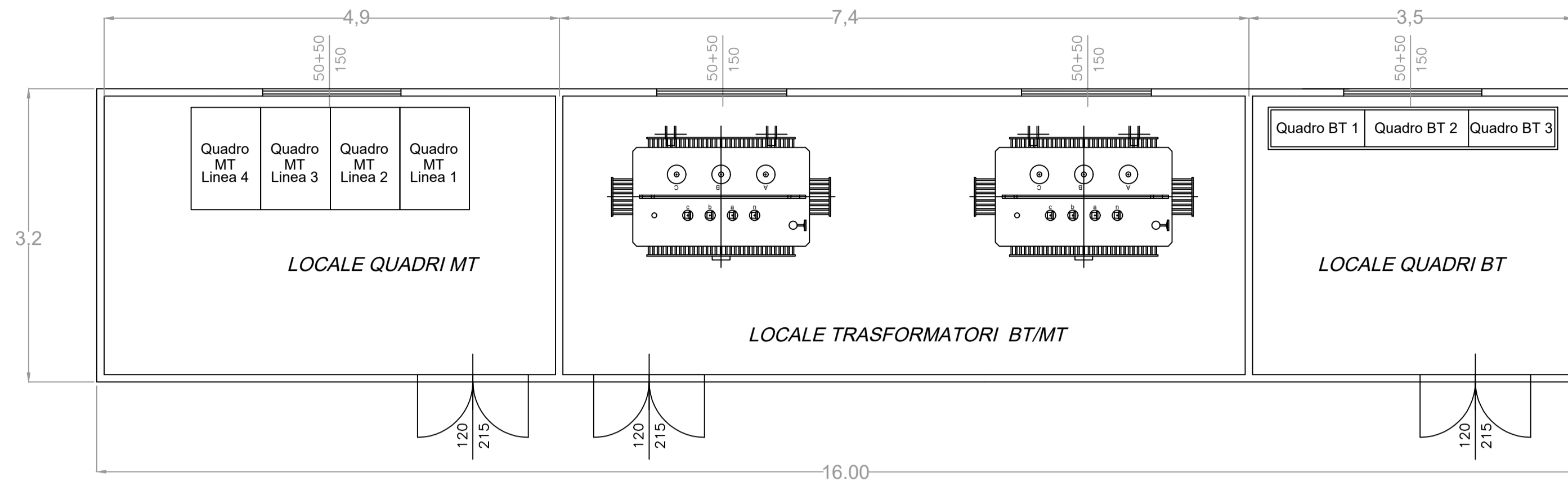
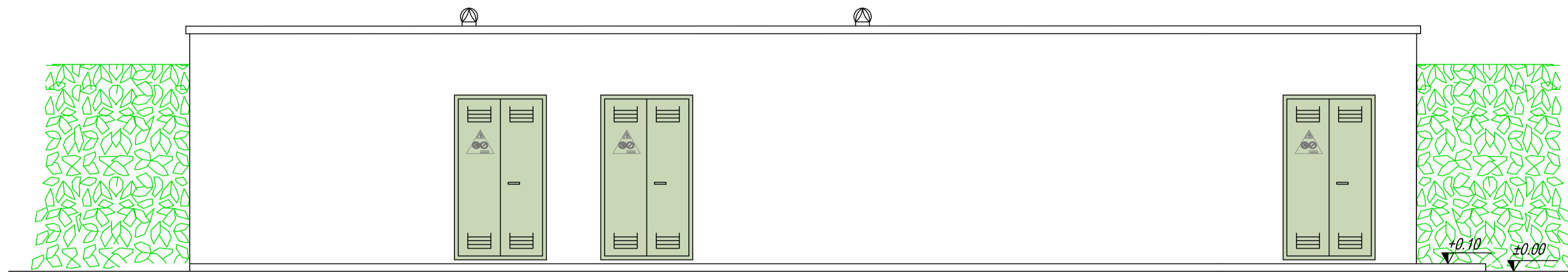


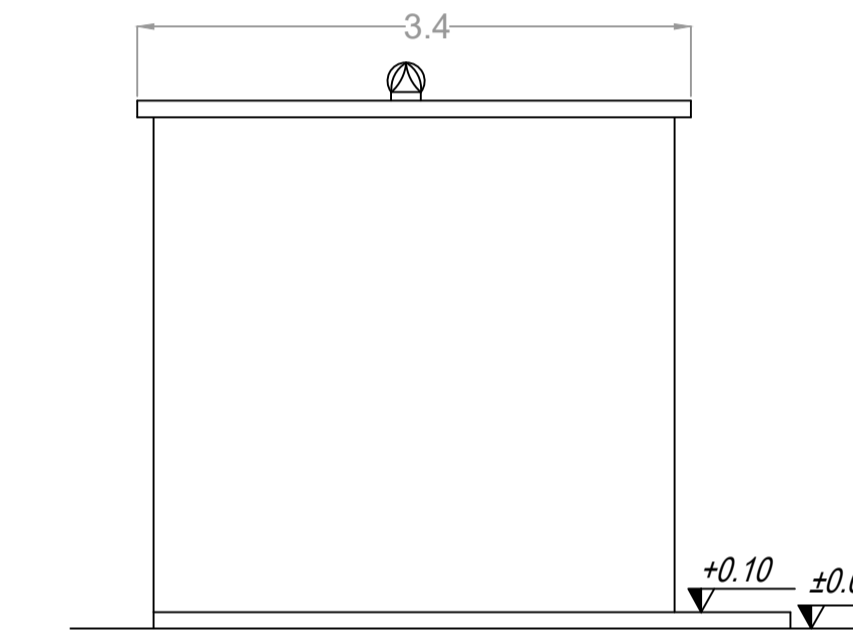
PIANTA - CABINA DI TRASFORMAZIONE BT/MT



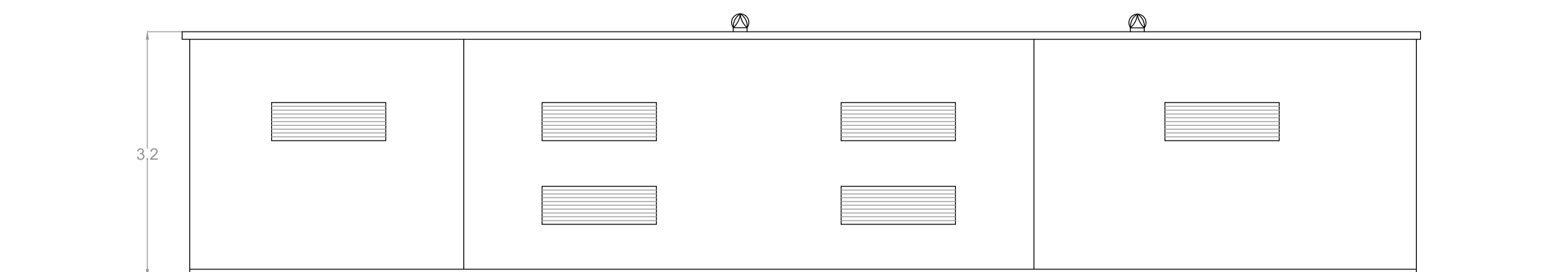
PROSPETTO -A- (LATO IMPIANTO FV)



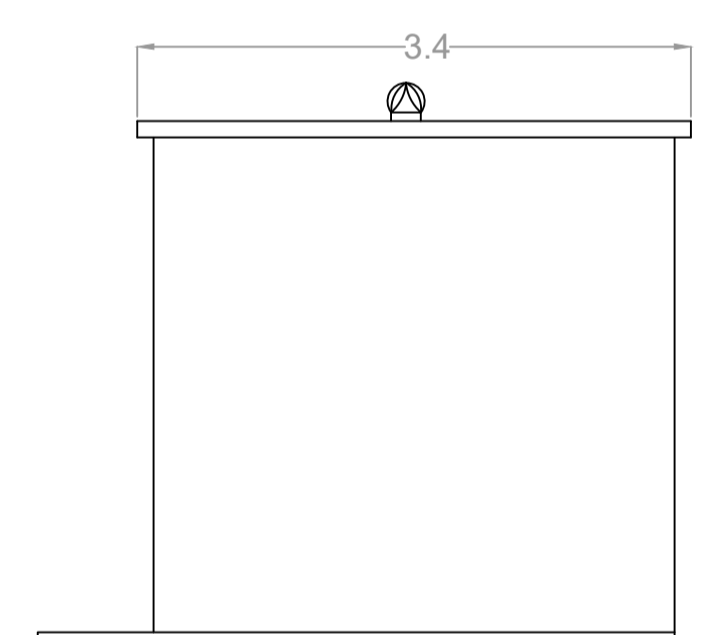
PROSPETTO -C-



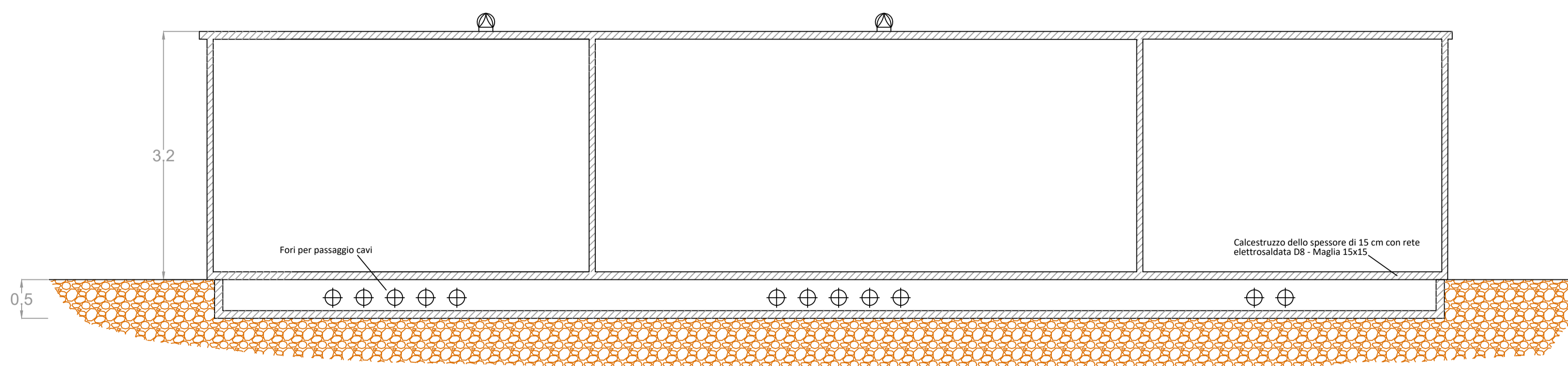
PROSPETTO -B- (LATO STRADA)



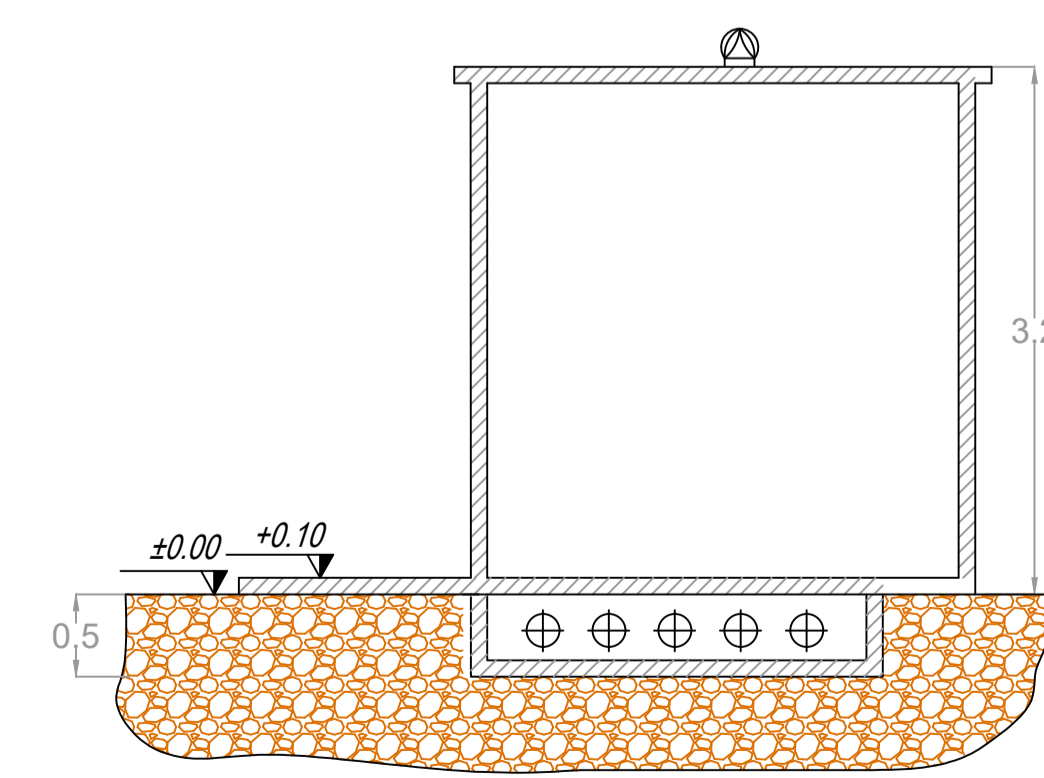
PROSPETTO -D-



SEZIONE A-A'



SEZIONE B-B'



Regione Veneto Provincia di Padova Comune di Este



PROGETTO DEFINITIVO

PROGETTO DEFINITIVO PER LA REALIZZAZIONE DI UN IMPIANTO AGRIVOLTAICO DELLA POTENZA DI PICCO PARI A 36.083,52 kWp UBICATO NEL COMUNE DI ESTE (PD) E DELLE RELATIVE OPERE DI CONNESSIONE ALLA RTN

TITOLO

Planimetria, pianta, prospetto, sezioni longitudinale e trasversale della cabina di trasformazione

PROGETTAZIONE



SR International S.r.l.  
C.so Vittorio Emanuele II, 282-284 - 00186 Roma  
Tel. 06 8079555 - Fax 06 80693106  
C.F e P.IVA 13457211004



Ing. Andrea Bartolazzi

PROPONENTE



K2 Solar S.r.l.  
C.so Vittorio Emanuele II, 282-284 - 00186 Roma  
PEC mail@pec.k2solar.it  
C.F e P.IVA 16890601004

00	11/01/2024	Fabio Lauretti	Ing. Bartolazzi	K2 Solar S.r.l.	Planimetria CT
Revisione	Data	Elaborato	Verificato	Approvato	Descrizione

Codice Elaborato	Scala	Formato
K2S-EST-IE.06	-	A4