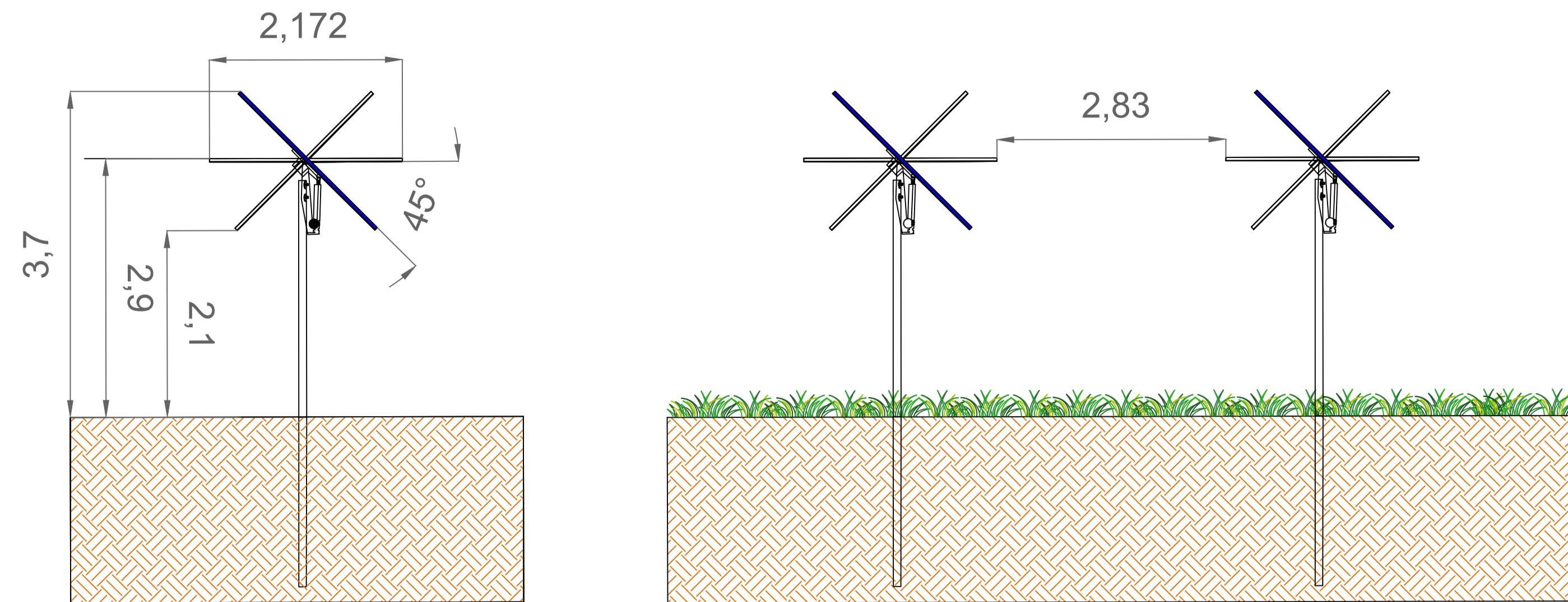
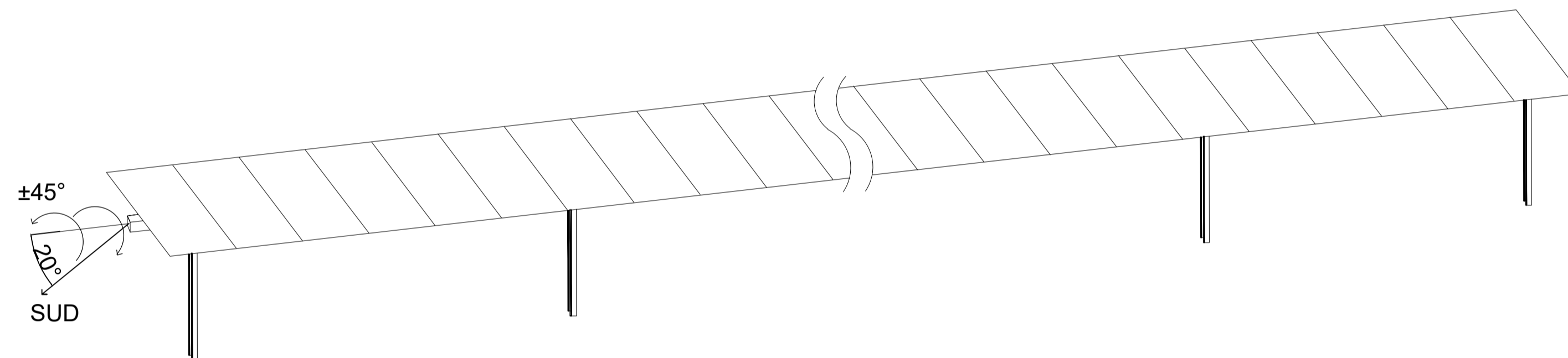


Tipico strutture tracker - Sezione trasversale

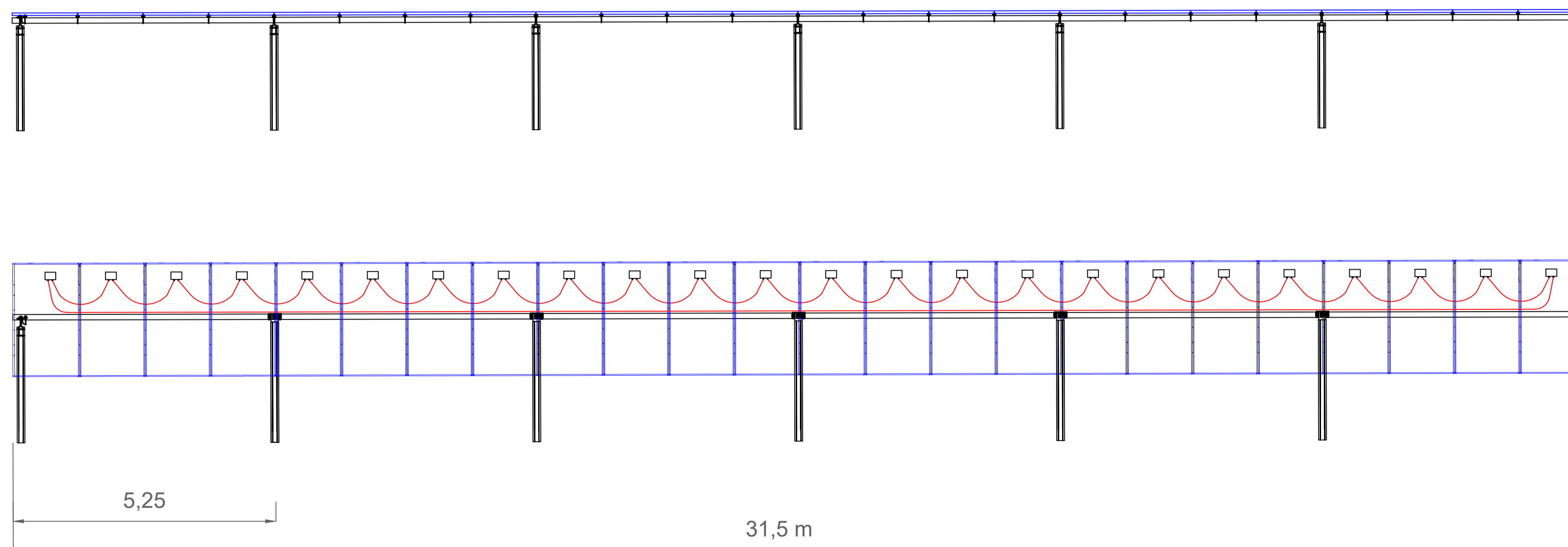


SCALA 1:50

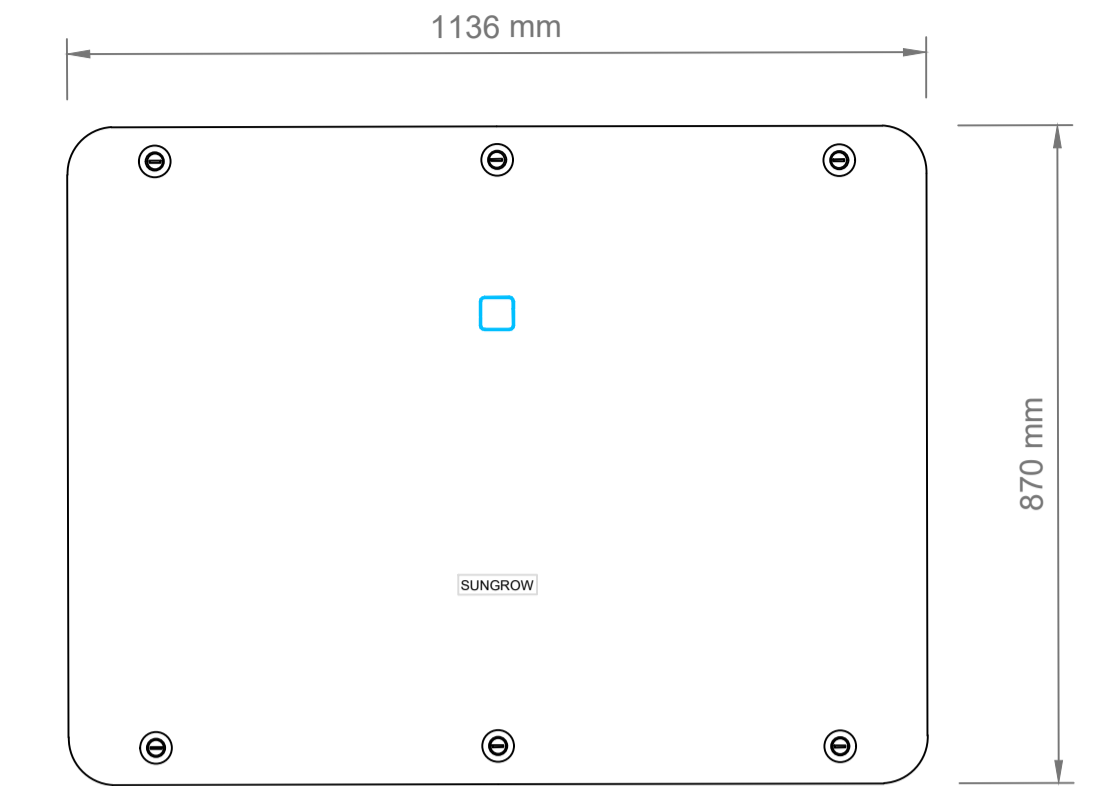
ROTAZIONE TRACKER



Strutture tracker da 24 moduli 1-in-portrait - Tipico collegamento di 1 stringa da 24 moduli in serie

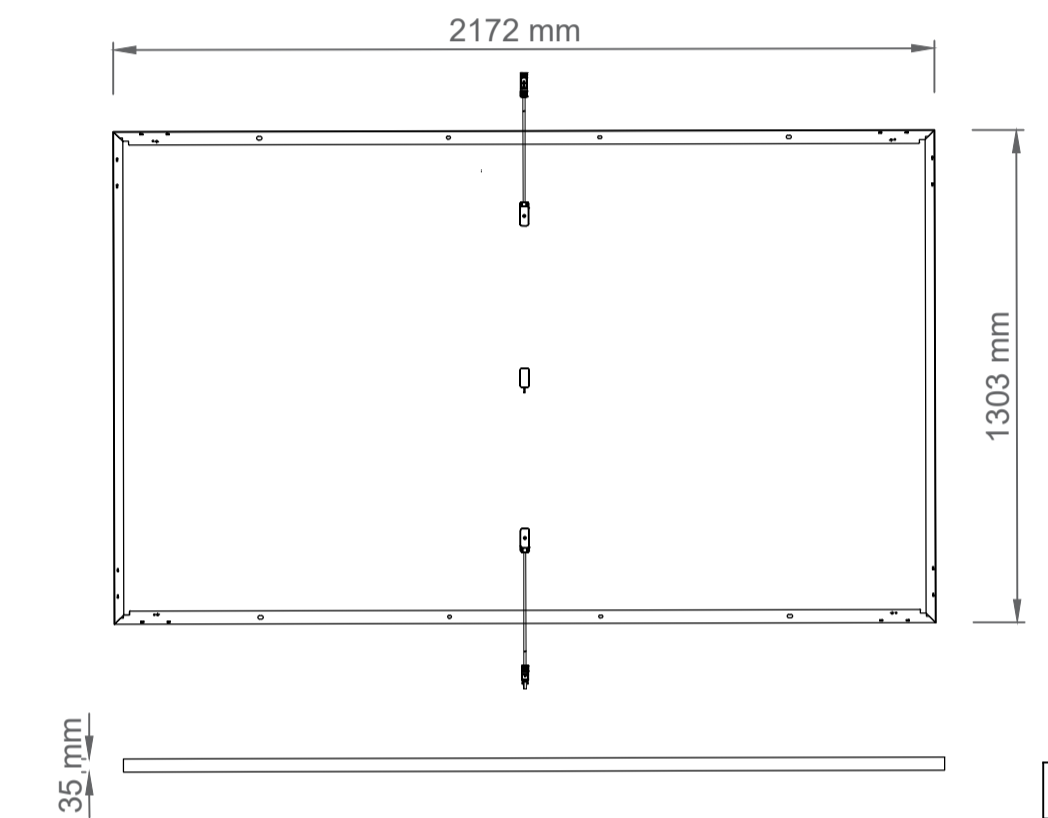


INVERTER MODELLO SUNGROW SG350HX



SCALA 1:10

MODULO 3SUN 3SHBGH-AA-640-680 DA 680 W



SCALA 1:20

Regione Veneto Provincia di Padova Comune di Este



PROGETTO DEFINITIVO

PROGETTO DEFINITIVO PER LA REALIZZAZIONE DI UN IMPIANTO AGRIVOLTAICO DELLA POTENZA DI PICCO PARI A 36.083,52 kWp UBICATO NEL COMUNE DI ESTE (PD) E DELLE RELATIVE OPERE DI CONNESSIONE ALLA RTN

TITOLO

Tipico Strutture Inverter e Stringhe

PROGETTAZIONE



SR International S.r.l.
C.so Vittorio Emanuele II, 282-284 - 00186 Roma
Tel. 06 8079555 - Fax 06 80693106
C.F. e P.IVA 13457211004



Ing. Andrea Bartolazzi

PROPRONTE



K2 Solar S.r.l.
C.so Vittorio Emanuele II, 282-284 - 00186 Roma
PEC mail@pec.k2solar.it
C.F. e P.IVA 16890601004

00	15/11/2023	Pompli	Ing. Bartolazzi	K2 Solar S.r.l.	Tipico Strutture Inverter e Stringhe
Revisione	Data	Elaborato	Verificato	Approvato	Descrizione

Codice Elaborato	Scala	Formato
K2S-EST-IE-11	Varie	A1