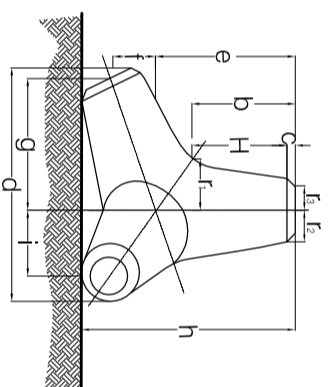


Volume (m ³) Volume (m ³)	Peso nomin. (tonnellate) Weight (tons)	h	Ingombro Dimensioni		r ₁	r ₂	r ₃	H	b	c	r		e	f	g	i
			d	s							raccom.	min.				
6.30	16.00	2830	3085	3390	675	420	310	1260	1370	110	470	260	1850	615	1740	870
8.00	20.00	3060	3340	3685	730	455	335	1365	1485	120	510	280	2000	665	1890	945

Dimensioni in millimetri

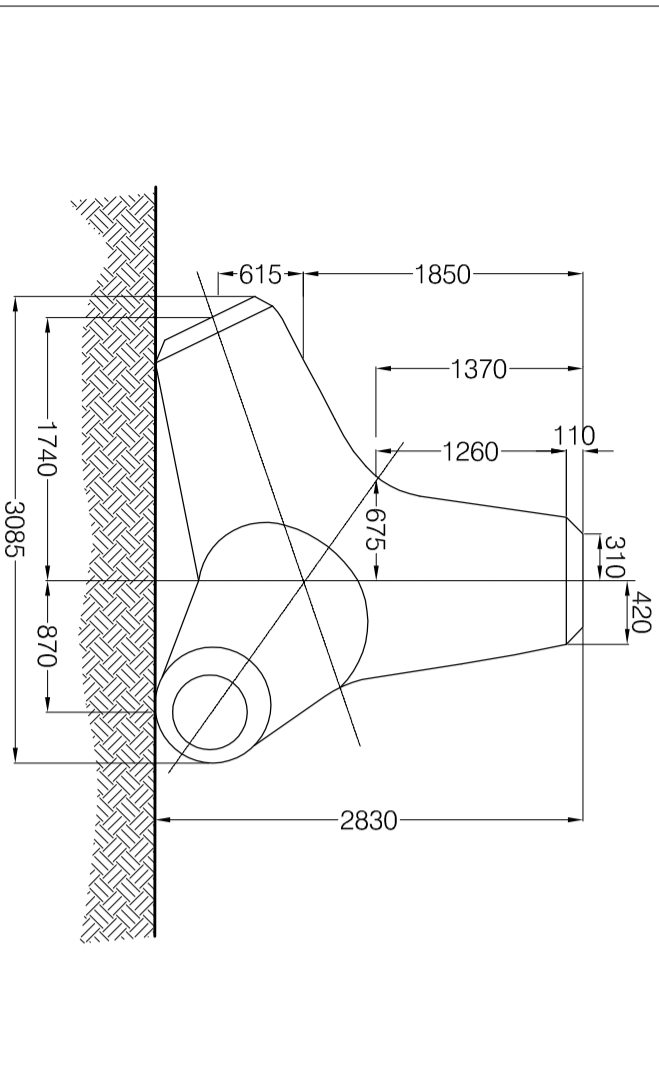


PARTICOLARI TETRAPODI DA 16 TONNELLATE

TETRAPODS DETAILS

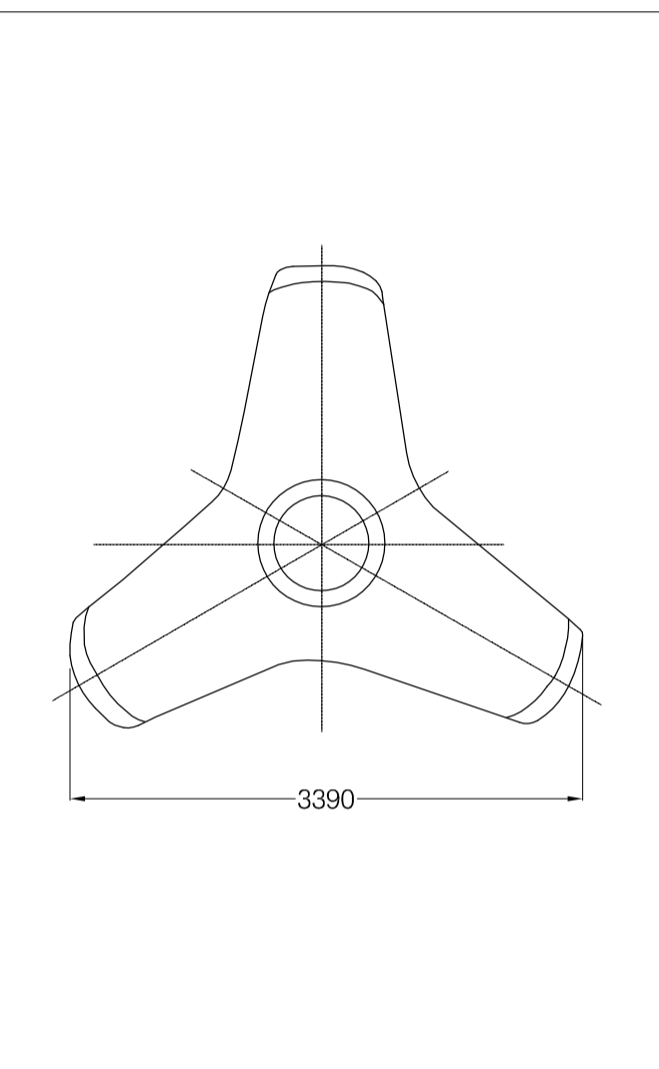
VISTA LATERALE TETRAPODI

TETRAPODS PLAN VIEW



VISTA IN PIANTA DEI TETRAPODI

TETRAPODS PLAN VIEW

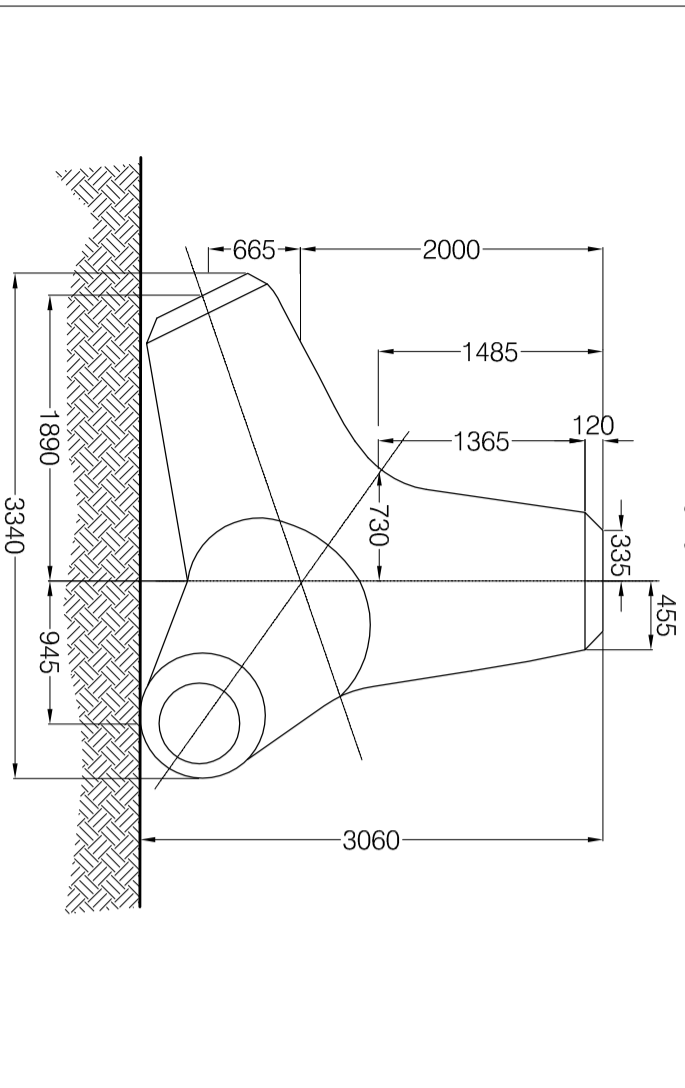


PARTICOLARI TETRAPODI DA 20 TONNELLATE

TETRAPODS DETAILS

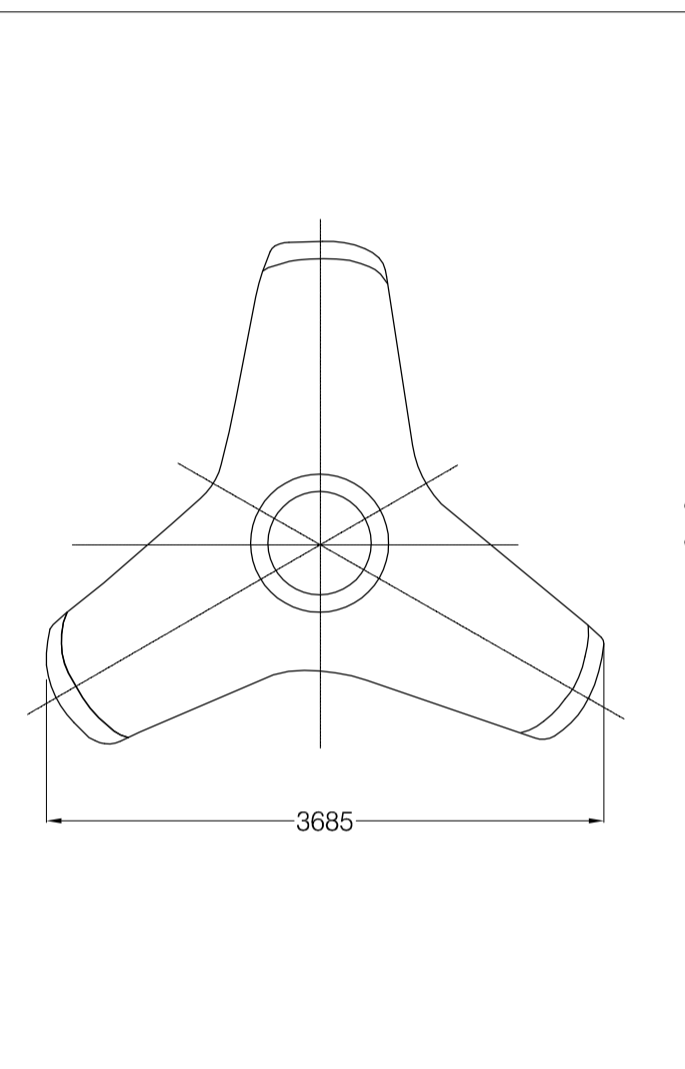
VISTA LATERALE TETRAPODI

TETRAPODS PLAN VIEW



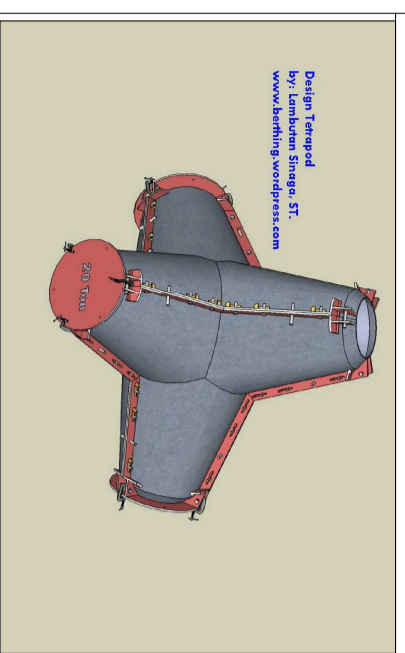
VISTA IN PIANTA DEI TETRAPODI

TETRAPODS PLAN VIEW

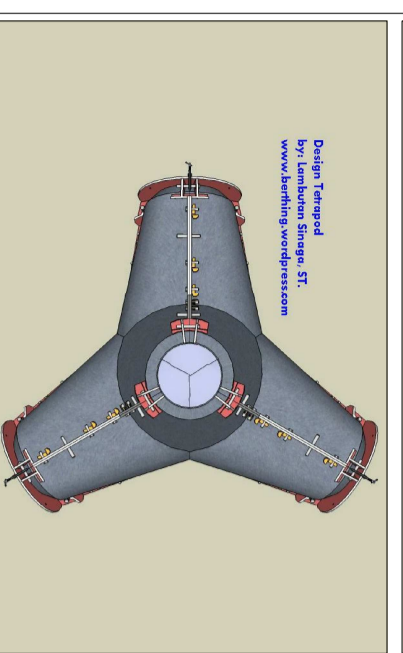


PARTICOLARE CASSERI DEI TETRAPODI

TETRAPODS CAISSONS PLAN VIEW



Design: Tetrapod
www.tetrapod.com, IT
www.shipbuilding-technology.com



Design: Tetrapod
www.tetrapod.com, IT
www.shipbuilding-technology.com



01	Febbraio 2014	AGGIORNAMENTO DEL PROGETTO IN CONFORMITÀ AL VOTO N°24 DEL SITP	S.J.S. Engineering s.r.l.
00	31 Gennaio 2013	PROGETTO UPDATING IN COMPLIANCE WITH THE VOTE N°24 OF SITP	S.J.S. Engineering s.r.l.
REVISIONE DATA	PRIMA EMISSIONE / FIRST ISSUE	MOTIVAZIONE REVISIONE	PRODOTTORE
		MATRICE PER LA REVISIONE	PRODOTTORE

AUTORITÀ PORTUALE DI TARANTO
PORT AUTHORITY OF TARANTO

RIQUALIFICAZIONE DEL MOLO POLISETTORIALE
REDEVELOPMENT OF THE MOLO POLISETTORIALE
TRATTO DI PONENTE
NEW BREAKWATER FOR THE PROTECTION OF THE OUTER PORT OF TARANTO - WEST SIDE
PROGETTO DEFINITIVO
DETAILED DESIGN

PARTICOLARI COSTRUTTIVI MASSI ARTIFICIALI
CONSTRUCTIONAL DETAILS OF THE ARTIFICIAL BOULDERS

<p>Disegnato da: S.J.S. Engineering s.r.l.</p> <p>Taranto Container Terminal s.p.a. Taranto Container Terminal Ltd. for Port Authority of Taranto</p> <p>Drawn: Lipari</p>	<p>Verificato da: S.J.S. Engineering s.r.l.</p> <p>Checked: AP</p>	<p>Scala: 1:50</p>	<p>Data: February 2014</p>	<p>Filigrana: 0130TAR03167-01-R00.dwg</p>
--	--	--------------------	----------------------------	---

Il presente disegno è la riproduzione in scala costruttiva del modello esecutivo S.J.S. Engineering s.r.l.
Il disegno non può essere riprodotto, né pubblicato o alterato in alcun modo senza l'autorizzazione scritta della S.J.S. Engineering s.r.l.
This drawing is not to be reproduced, further distributed or used for any purpose without the permission of S.J.S. Engineering s.r.l.