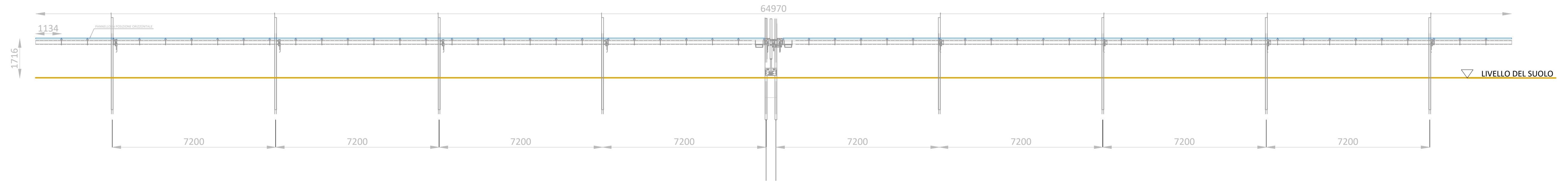
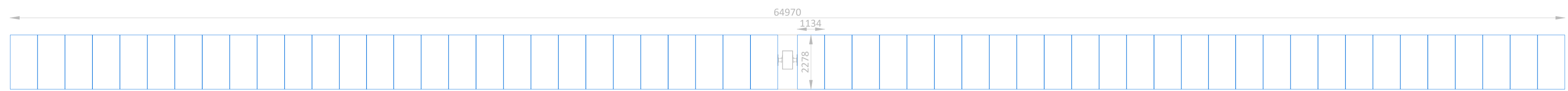


STRUTTURA A INSEGUIMENTO MONOFILA
1Vx56

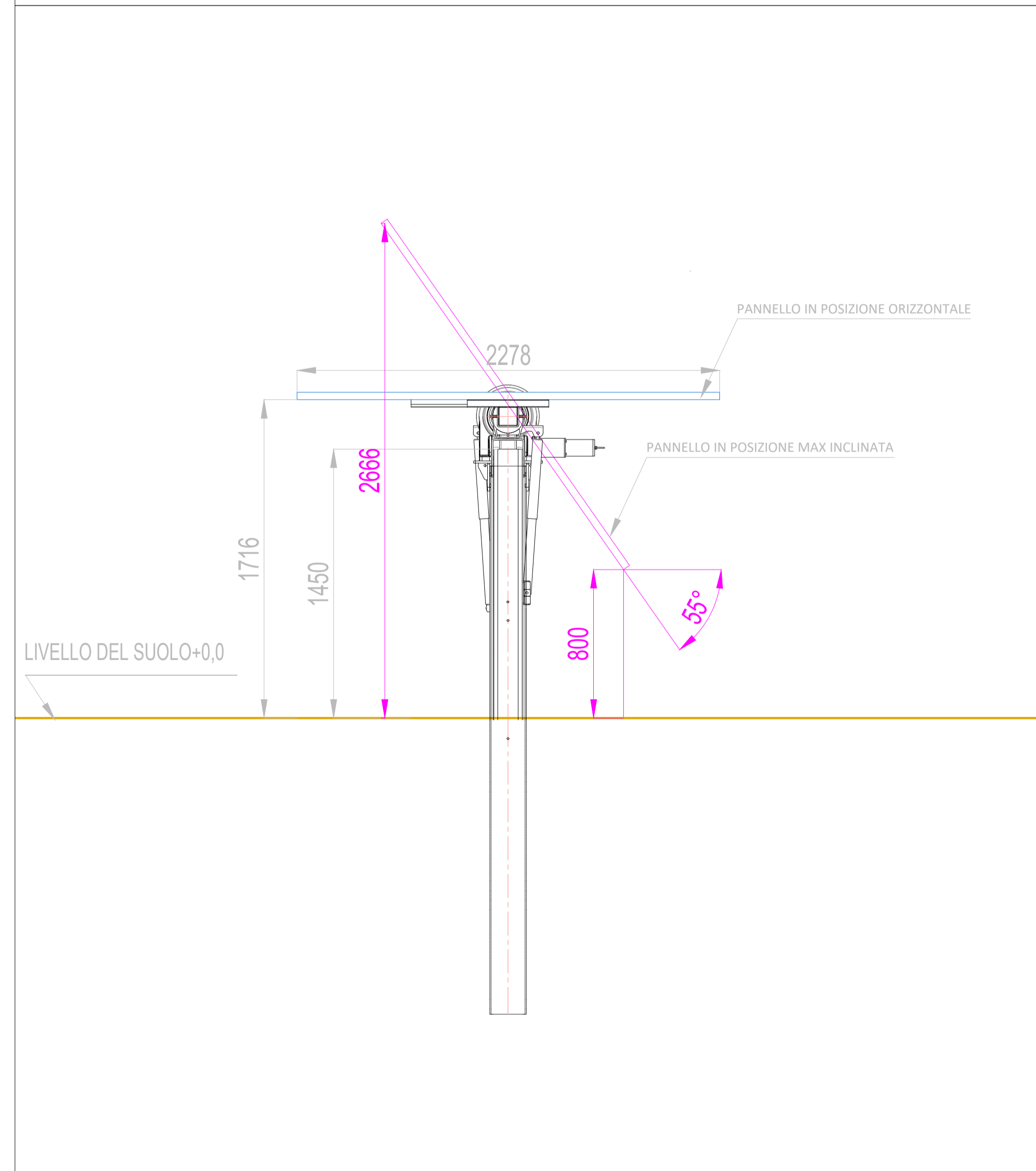


PROSPETTO S/E - SCALA 1:100



PIANTA

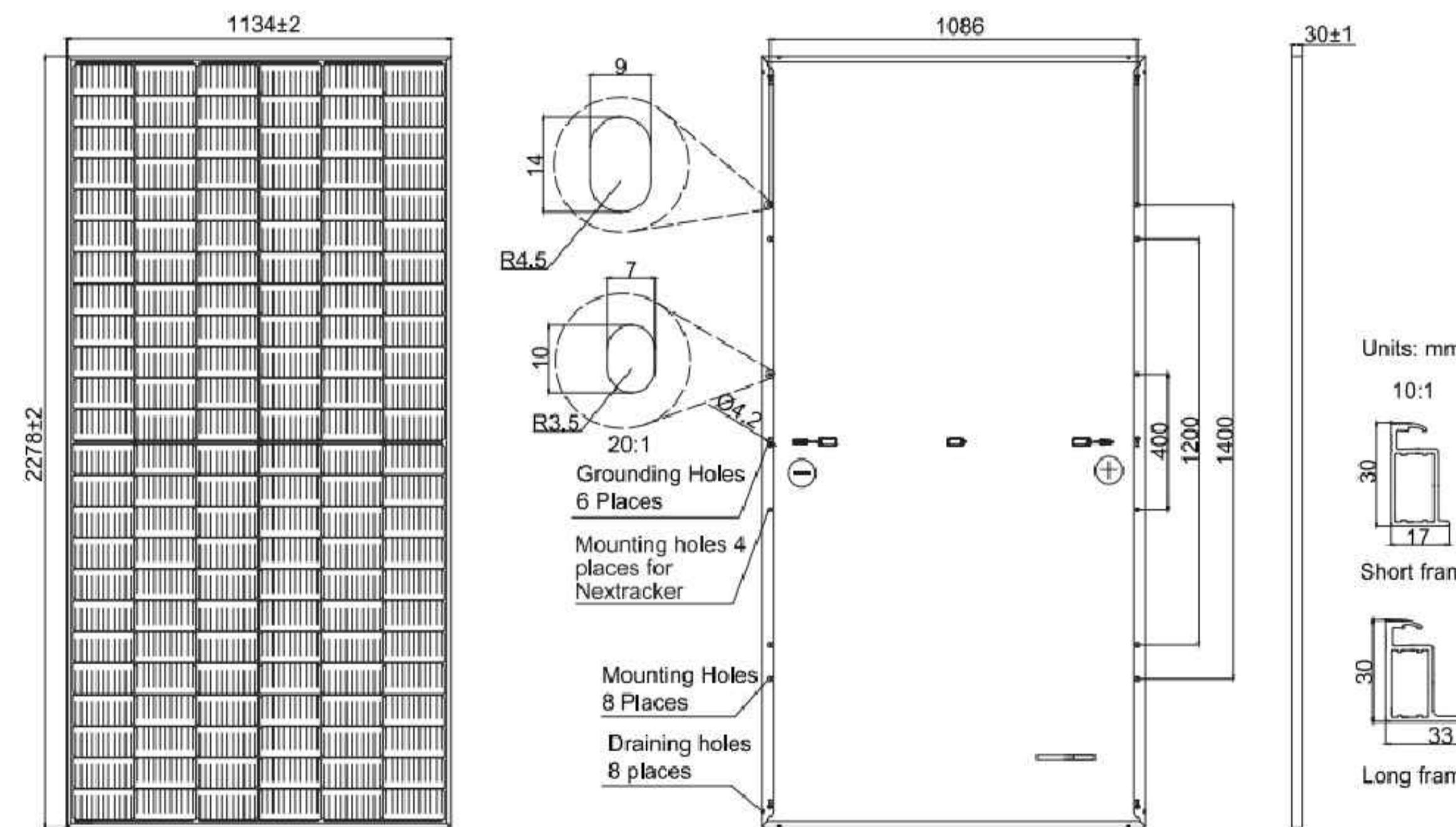
PIANTA - SCALA 1:100



DETTAGLI COSTRUTTIVI - SCALA 1:20

JA SOLAR

MECHANICAL DIAGRAMS



Remark: customized frame color and cable length available upon request

DETTAGLI COSTRUTTIVI



REGIONE PUGLIA
PROVINCIA BARLETTA-ANDRIA-TRANI
COMUNE DI SPINAZZOLA



PROGETTO DEFINITIVO

Impianto agro-fotovoltaico denominato "*SANTA LUCIA*"
ubicato nel comune di Spinazzola (BAT), con potenza di picco
pari a 33,13 MWp

PARTICOLARI COSTRUTTIVI:
TRACKER 1V*56

Codifica interna elaborato: SNLU-SOL-FV-GI-DWG-0001_00

Codice elaborato: ---

n° tavola: 01

Formato: A1

Scala: VARIE

Riproduzione o consegna a terzi solo dopo specifica autorizzazione

Proponente



Solaria Promozione e Sviluppo Fotovoltaico srl
Via Sardegnina 38
00137 Roma (RM)
solariapromozionesviluppofotovoltaico@legalmail.com

Progettazione

Il Tecnico
Ing. Francesca Gallo
ORDINE INGEGNERI PROVINCIA COSENZA N. A4627
Settore/i A-a CIVILE AMBIENTALE, A-b INDUSTRIALE, A-c DELL'INFORMAZIONE

Data	n° revisione	Motivo della revisione	Redatto	Controllato	Approvato