

TABELLA CARATTERISTICHE APPARECCHIATURE CABINA

DESCRIZIONE	UNITA'	VALORE	NOTE
POTENZA INSTALLATA GENERATORE (Pmax)	kW	1350	
POTENZA NOMINALE INVERTER	kW	1350	
NUMERO INVERTER	n	9	
POTENZA TRASFORMATORE	kVA	1600	
TRASFORMATORE AUSILIARI	kVA	50	

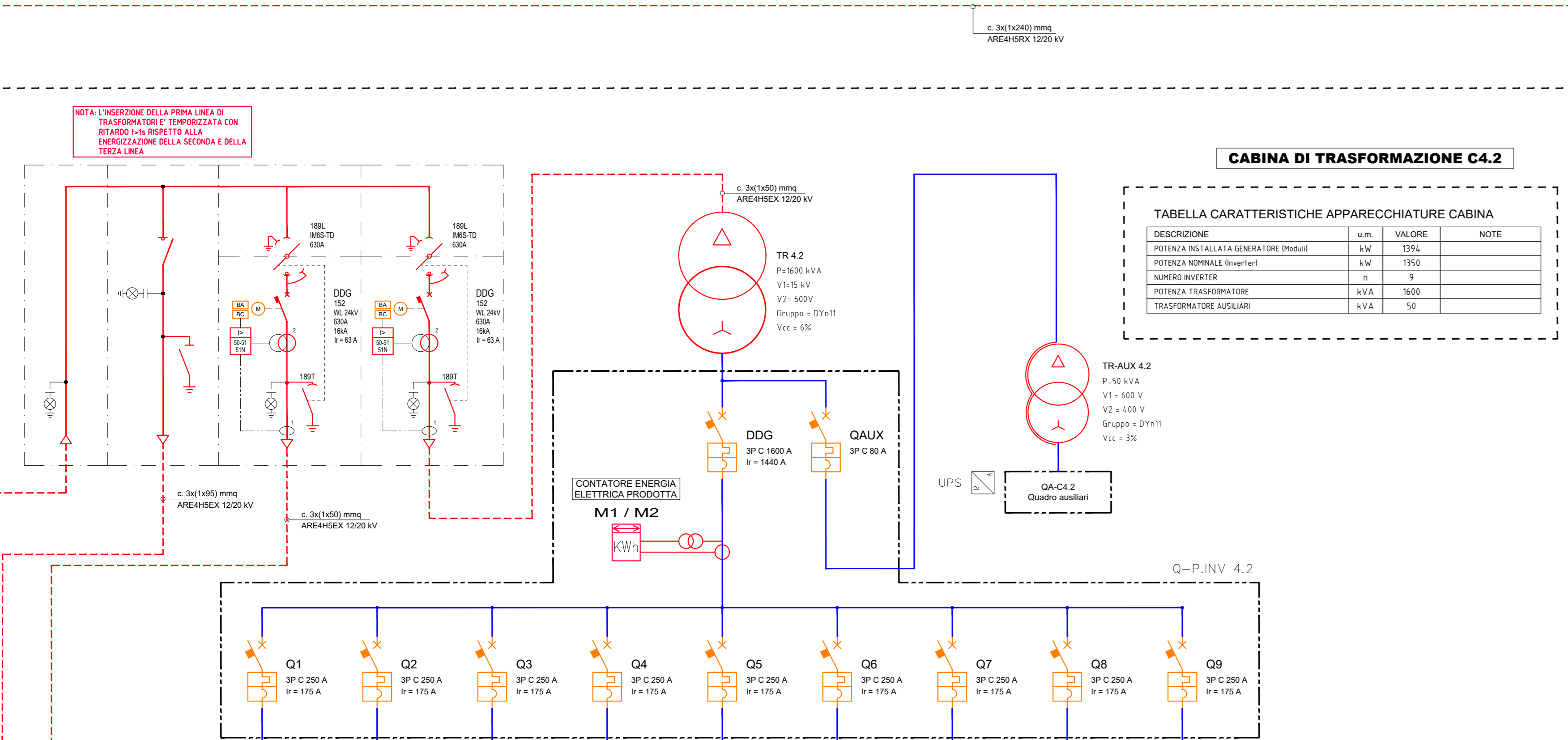


TABELLA CARATTERISTICHE APPARECCHIATURE CABINA

DESCRIZIONE	UNITA'	VALORE	NOTE
POTENZA INSTALLATA GENERATORE (Pmax)	kW	1350	
POTENZA NOMINALE INVERTER	kW	1350	
NUMERO INVERTER	n	9	
POTENZA TRASFORMATORE	kVA	1600	
TRASFORMATORE AUSILIARI	kVA	50	

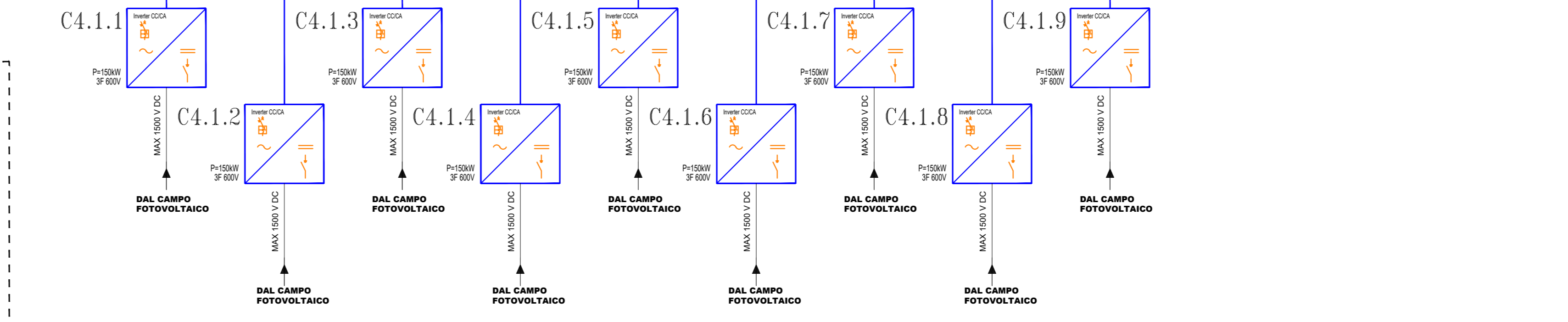


TABELLA CARATTERISTICHE APPARECCHIATURE CABINA

DESCRIZIONE	UNITA'	VALORE	NOTE
POTENZA INSTALLATA GENERATORE (Pmax)	kW	1350	
POTENZA NOMINALE INVERTER	kW	1350	
NUMERO INVERTER	n	9	
POTENZA TRASFORMATORE	kVA	1600	
TRASFORMATORE AUSILIARI	kVA	-	MANCANTE

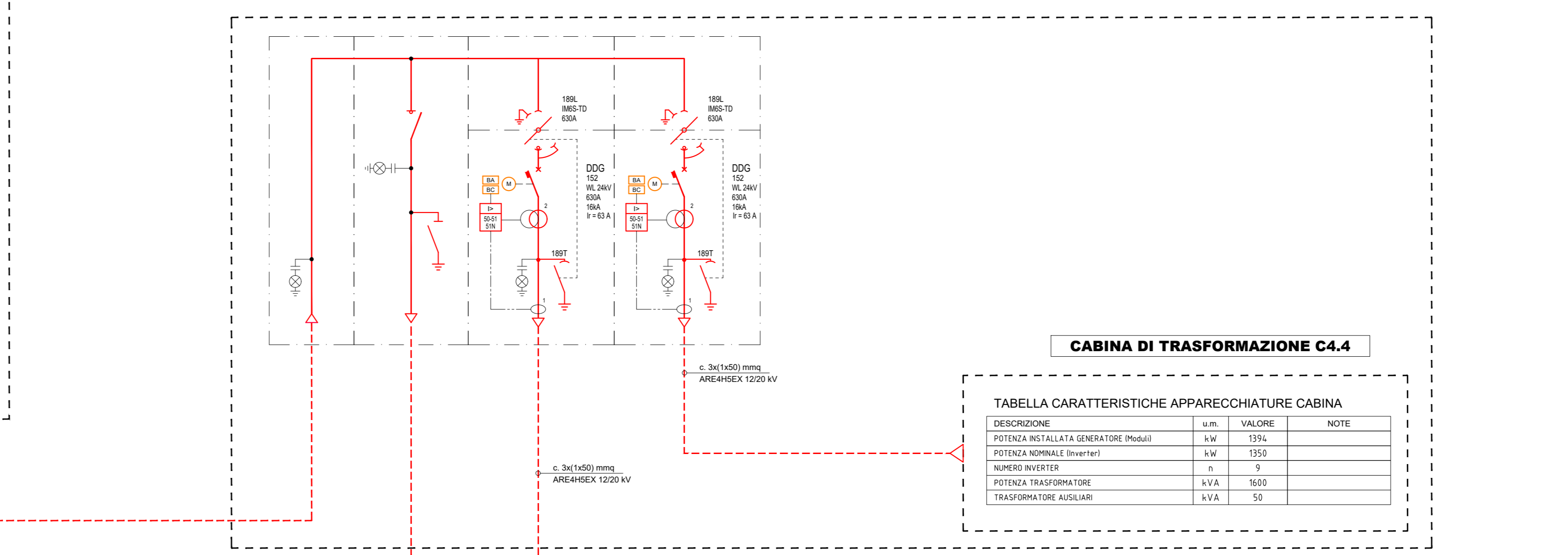
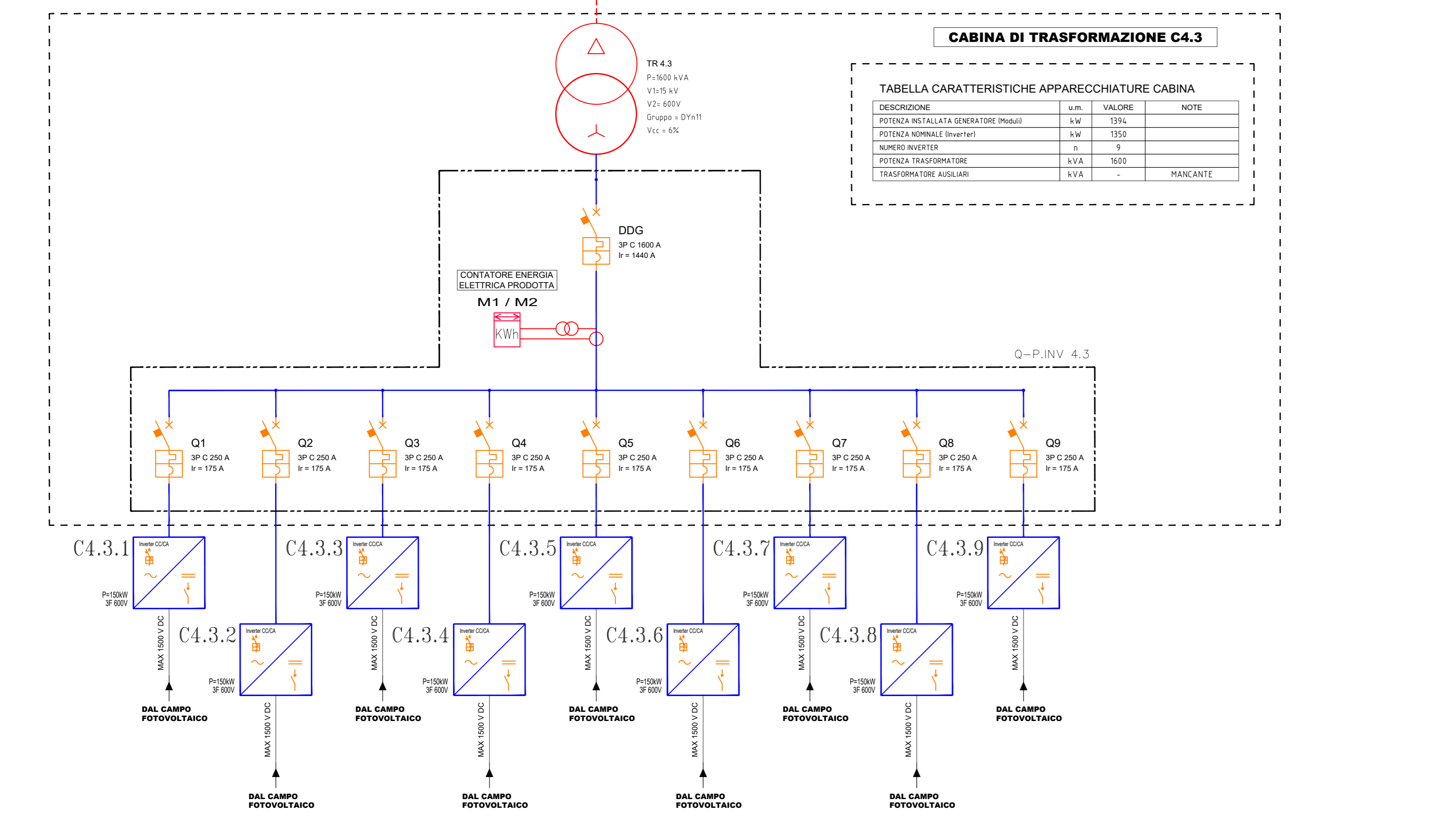


TABELLA CARATTERISTICHE APPARECCHIATURE CABINA

DESCRIZIONE	UNITA'	VALORE	NOTE
POTENZA INSTALLATA GENERATORE (Pmax)	kW	1350	
POTENZA NOMINALE INVERTER	kW	1350	
NUMERO INVERTER	n	9	
POTENZA TRASFORMATORE	kVA	1600	
TRASFORMATORE AUSILIARI	kVA	50	

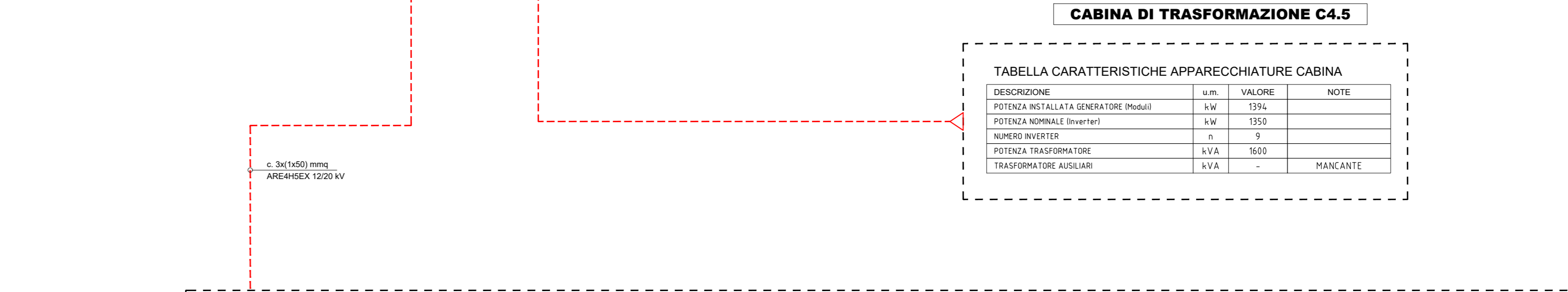
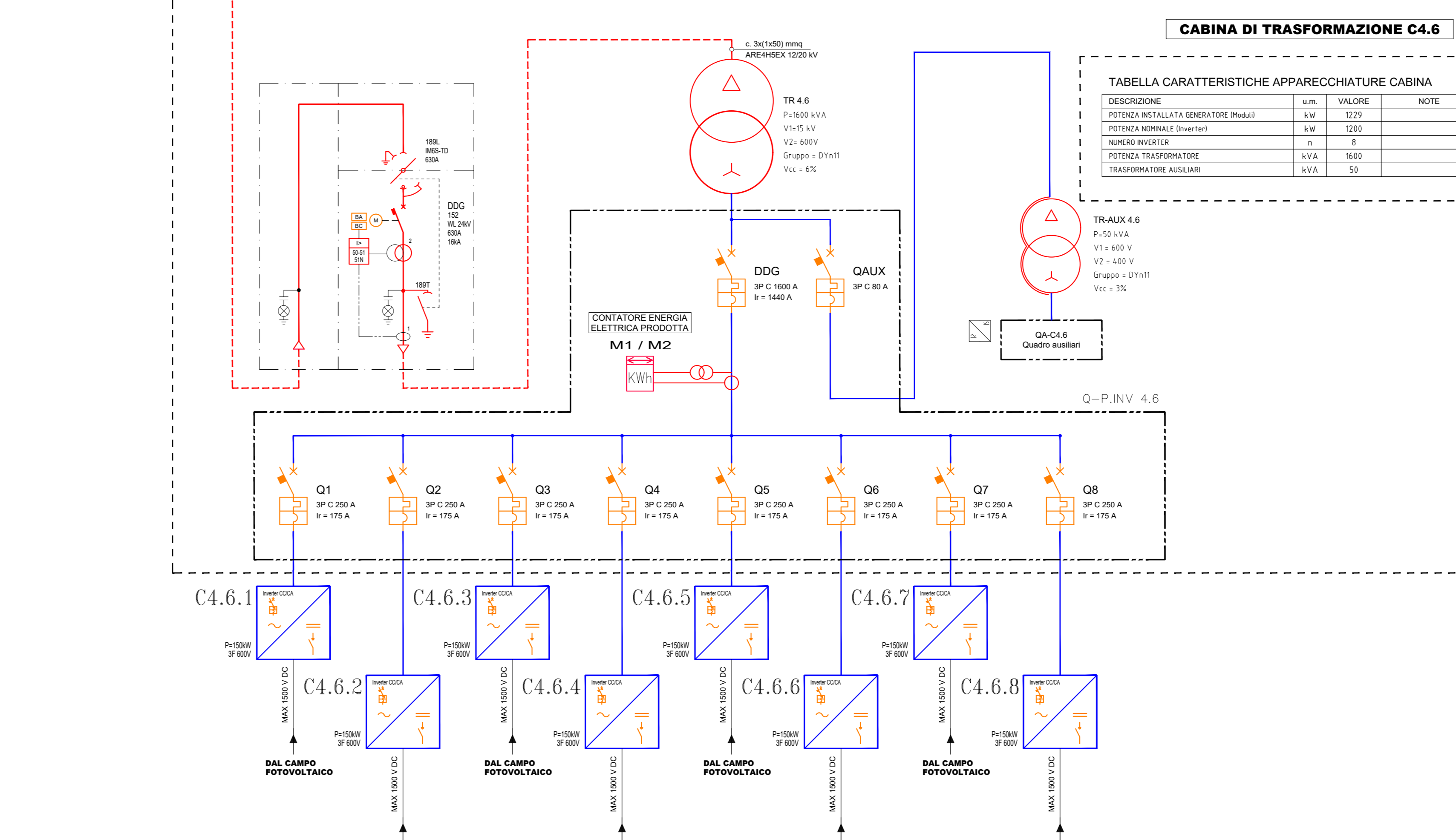


TABELLA CARATTERISTICHE APPARECCHIATURE CABINA

DESCRIZIONE	UNITA'	VALORE	NOTE
POTENZA INSTALLATA GENERATORE (Pmax)	kW	1350	
POTENZA NOMINALE INVERTER	kW	1350	
NUMERO INVERTER	n	9	
POTENZA TRASFORMATORE	kVA	1600	
TRASFORMATORE AUSILIARI	kVA	50	



REGIONE SARDEGNA COMUNE DI SASSARI PROVINCIA DI SASSARI

IMPIANTO PER LA PRODUZIONE DI ENERGIA ELETTRICA DA FONTE SOLARE DENOMINATO "TRUNCU REALE" DA REALIZZARSI NEL COMUNE DI SASSARI (SS)

OPERA DI PUBBLICA UTILITA'
VALUTAZIONE IMPATTO AMBIENTALE ai sensi del D.Lgs 3 aprile 2006, n.152 ALL. II

CUSTOMER: **FIMENERGIA** VIA L. BUZZI, 6, 15033 CASALE MONFERRATO (AL) T. +390292875126 (ufficio operativo)

DESIGNER'S TEAM: **FAVERO ENGINEERING**

REV.	DATE	DESCRIPTION	PREPARED	CHECKED	APPROVED
01	Febbraio 2024	PRIMA EMISSIONE	Ing. A. Gigliotti	Ing. A. Lunardi	Ing. F. Favero
02					
03					
04					

DRAWING - Elaborato: **PROGETTO ELETTRICO SCHEMA ELETTRICO UNIFILARE TRUNCU REALE 4**

DRAWING DETAILS - Dettagli di disegno: **ELG 4 2 4 00**

CODING - Grafica: **DEFINITIVO**