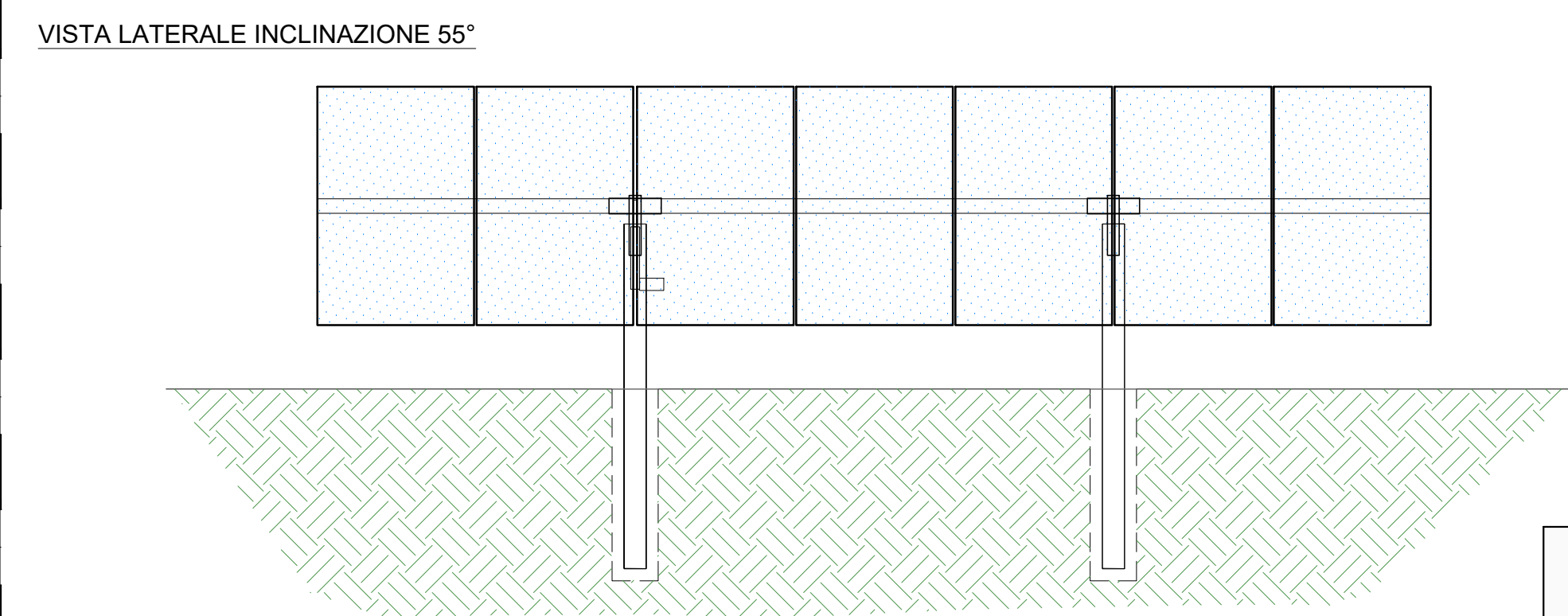
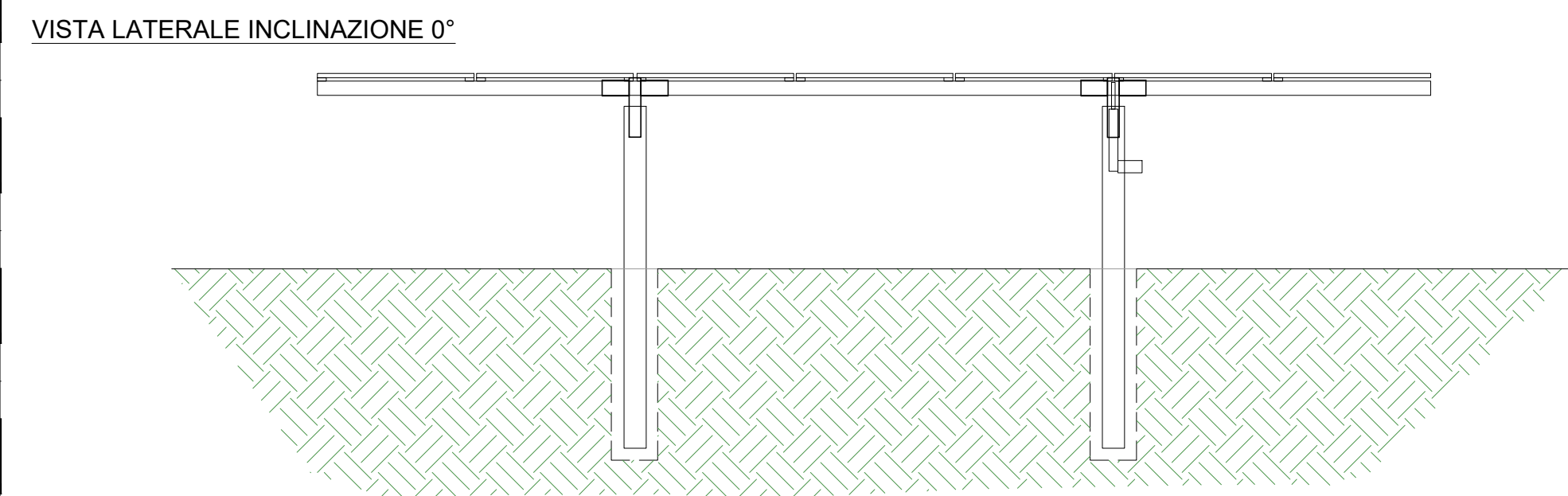
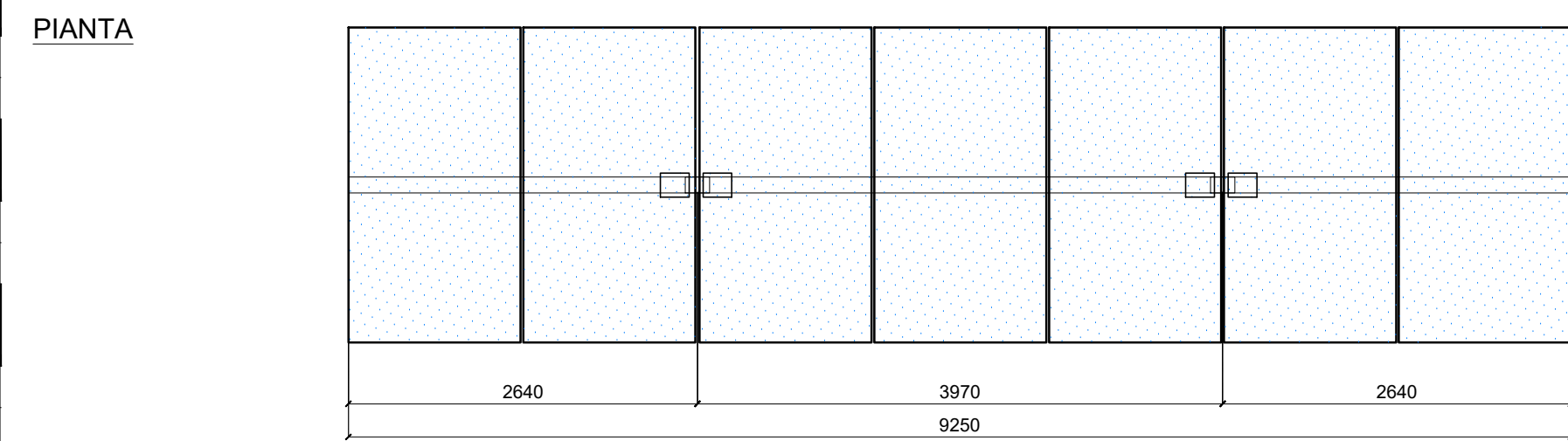
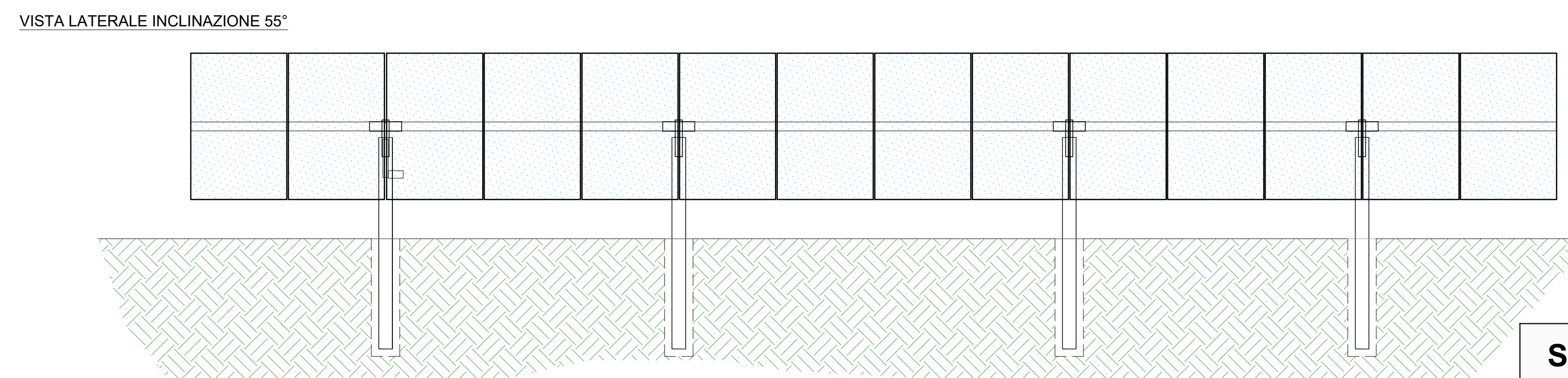
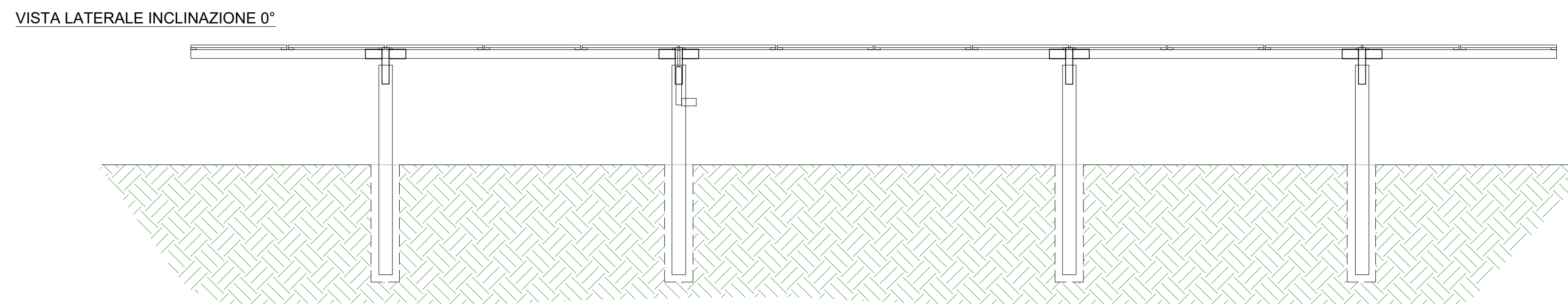
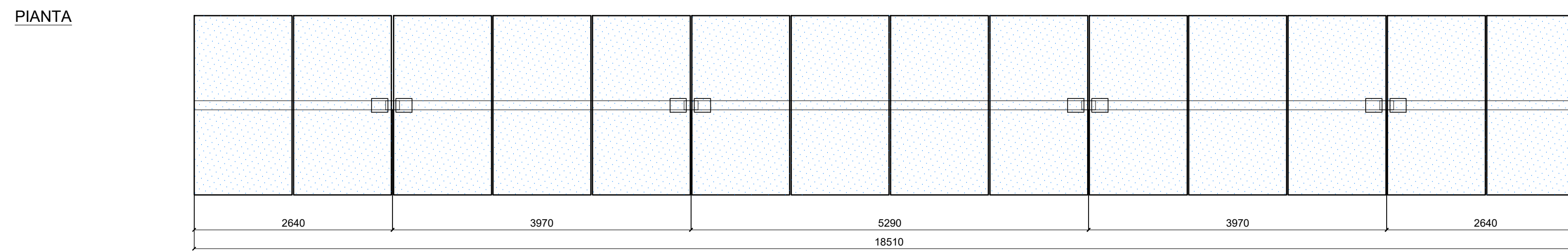


### TRACKER 7 MODULI



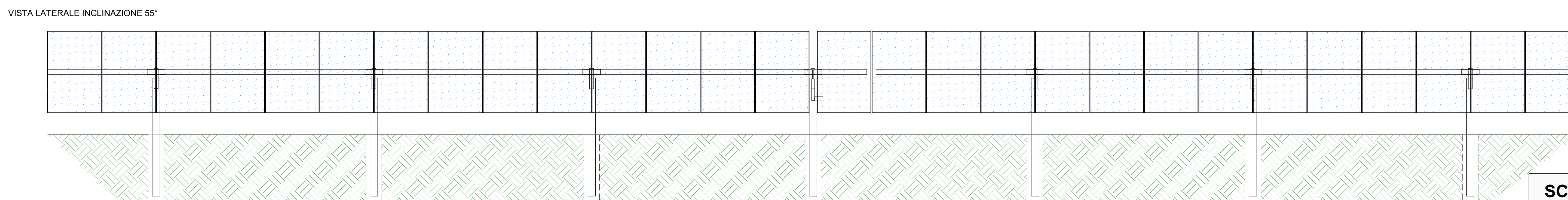
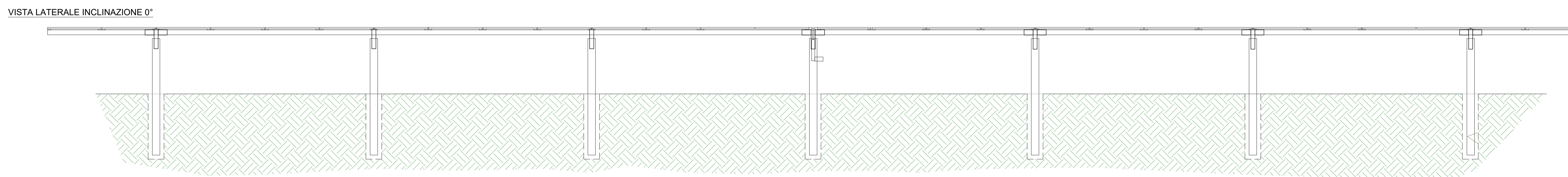
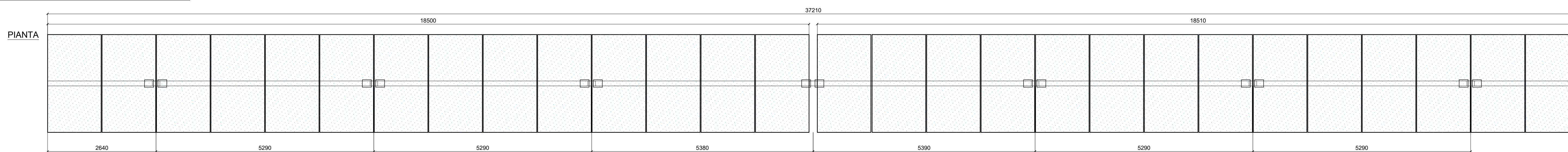
SCALA 1:50

### TRACKER 14 MODULI



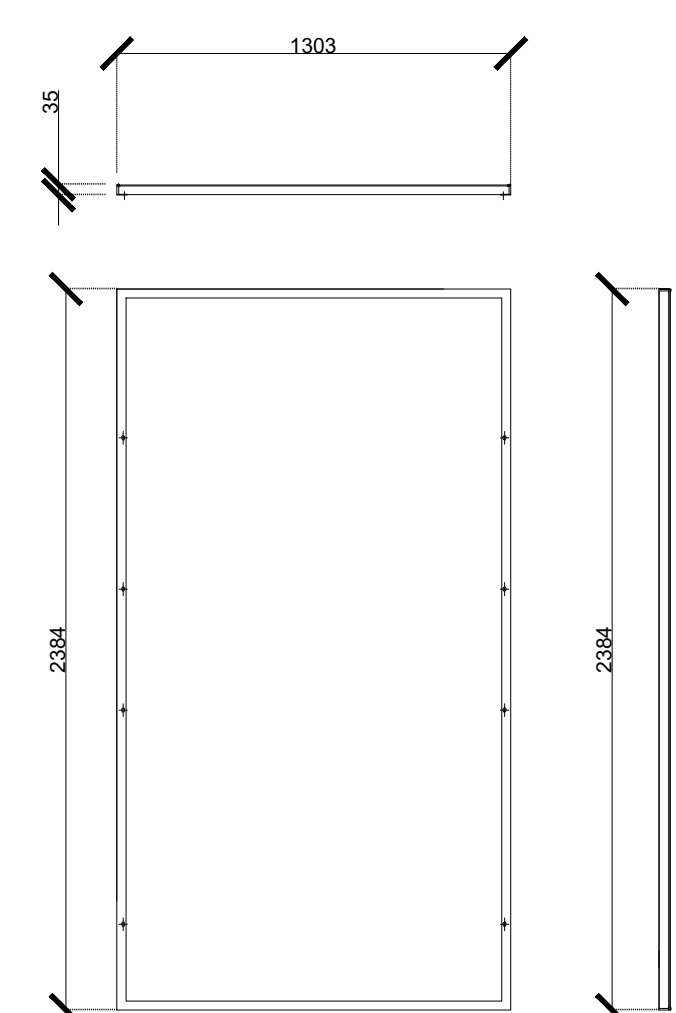
SCALA 1:50

### TRACKER 28 MODULI



SCALA 1:50

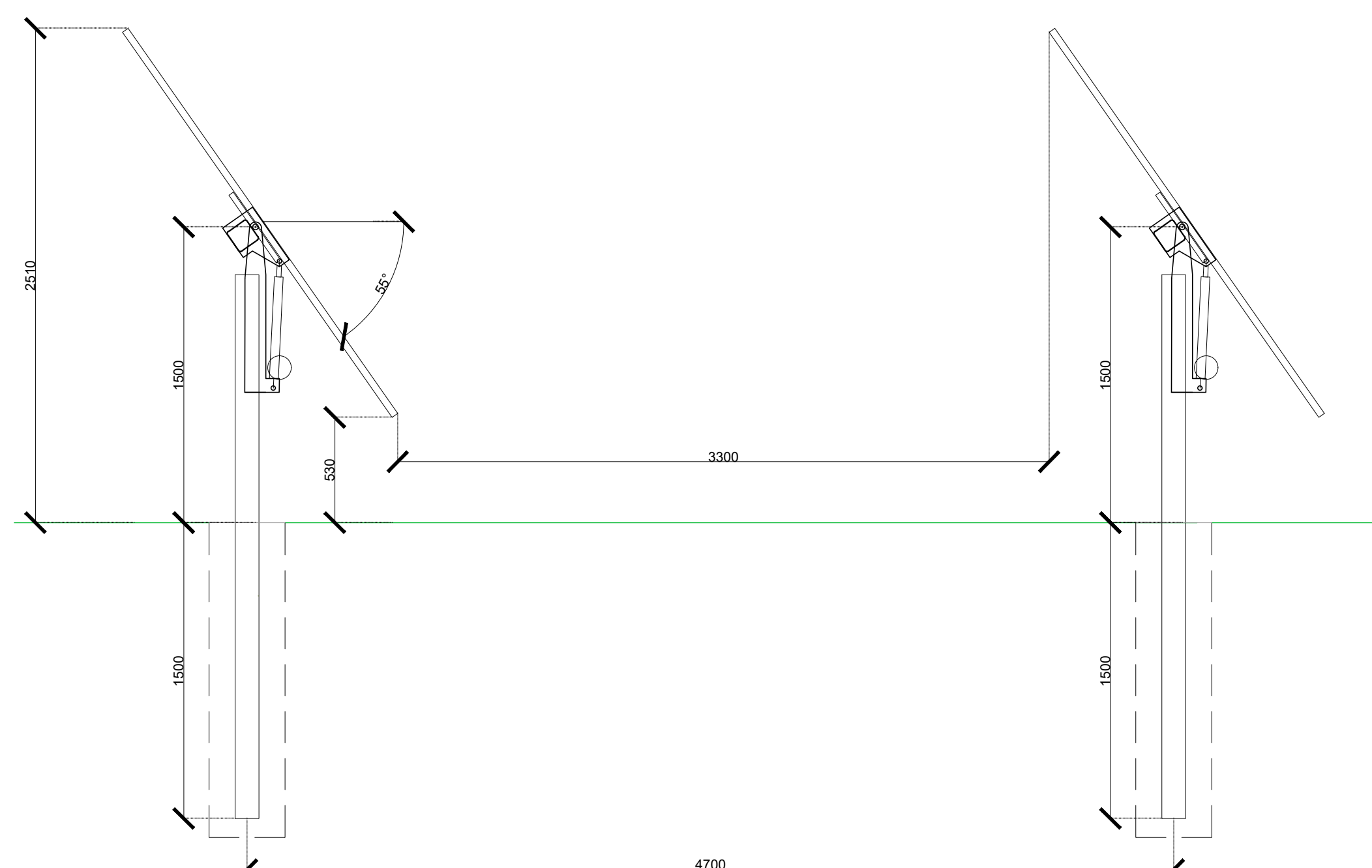
### MODULO FOTOVOLTAICO



CARATTERISTICHE MODULO FOTOVOLTAICO:  
MARCA: ASTRONERGY  
MODELLO: ASTRO 6 TWINS 650-665W

SCALA 1:25

### VISTA LATERALE



SCALA 1:25

ACCIAIO  
ACCIAIO STRUTTURALE - RESISTENZA A SNERVAMENTO IN ACCORDO CON LE VERIFICHE STRUTTURALI  
ACCIAIO INOX  
CUSCINETTI A SFERA  
ACCIAIO INOX  
SPAZIATORI  
IN FUNZIONE DELLE CONDIZIONI AMBIENTALI DEL SITO  
VITI, DADI E RONDELLE  
IN FUNZIONE DELLE CONDIZIONI AMBIENTALI DEL SITO  
ZINCATURA E PROTEZIONE DELLA PITTURA  
TUTTE LE PARTI IN ACCIAIO SARANNO ZINCATE IN BASE ALLE CONDIZIONI AMBIENTALI DEL SITO AL FINE DI GARANTIRE UNA VITA UTILE DI ALMENO 25 ANNI.

REGIONE SARDEGNA      COMUNE DI SASSARI      PROVINCIA DI SASSARI

**IMPIANTO PER LA PRODUZIONE DI ENERGIA ELETTRICA DA FONTE SOLARE DENOMINATO "TRUNCU REALE" DA REALIZZARSI NEL COMUNE DI SASSARI (SS)**

OPERA DI PUBBLICA UTILITA'  
VALUTAZIONE IMPATTO AMBIENTALE ai sensi del D.Lgs 3 aprile 2006, n.152 ALL. II

CUSTOMER  
Committente

**FIMENERGIA** ACQUEDOTTI  
N.000000000  
VIA L. BUZZI, 6 - 15033 CASALE MONFERRATO (AL)  
T. +390228781128 (ufficio operativo)

DESIGNERS TEAM  
Gruppo di progettazione

**FAVERO ENGINEERING** CONSULENZA  
CONTRATTI  
VIA GIOVANNI BATTISTA PIRELLI 37  
20136 MILANO (MI)  
T. +39022079128  
Ing. FRANCESCO FAVERO

CONSULENTE  
AMBIENTALE: Dott.ssa MARZIA FORONI  
Via S. Simeone, n. 23100 Sesto San Giovanni (MI) - T. +39 02 498347 - mforoni@sp-en.it  
GEOLOGIA, GEOTECNICA E IDRAULICA: Dott. Geol. FAUSTO PANI  
Via Garibaldi, 2 00122 Cagliari (CA) - T. +39 070 372111 - fausto.pani@gmail.com  
AGROLOGIA: Dott. Agr. GIUSEPPE FUGONDI  
Via Don Minicucci, 3 07147 Terni (TR) - T. +39 0746211443 - pugondi@gmail.com  
ARCHITETTURA: Dott. Arch. FABRIZIO DELUSSU  
Via Depressi, 7 00122 Soragni (MI) - T. +39 0475912131 - architettofabriziodelussu@gmail.com  
ACUSTICA: Ing. CARLO FODDIS, Ing. IVANO DISTINTO  
VIA Europa, 54 09043 Quartu Sant'Elena (CA) - T. +39 070 2348780 - c@edysystem.net  
FAUSTO PANI, Ing. MAURIZIO MEDDA  
Via Lungomare, 17 09122 Cagliari (CA) - T. +39 070 8236806 - meddamaurizio@libero.it  
ELOGIO: Dott. Ing. FABRIZIO SCHIRRU  
T. +39 347 498852 - fabio.schirru@pecartecnici.it

REV.	DATE	DESCRIPTION	PREPARED	CHECKED	APPROVED
00	Febbraio 2024	PRIMA EMISSIONE	Ing. A. Gigliotti	Ing. F. Favero	Ing. F. Favero
01					
02					
03					
04					

TITOLO  
Progetto CIVILE - PARTICOLARI COSTRUTTIVI  
INSEGUITORI SOLARI MONOASSIALI IMPIANTI FOTOVOLTAICI

DRAWING DETAILS - Dettagli di disegno

SEGNALI SCALE	FILE	ARCHIVE	PLLOT STYLE
1:50	ELG_307	Archivio	FAVERO ENGINEERING.dwt

CODING - Codifica

PROGETTO	PROGRESSIVO	REVISIONE
FAVERO	ELG	3 0 7 00

DEFINITIVO