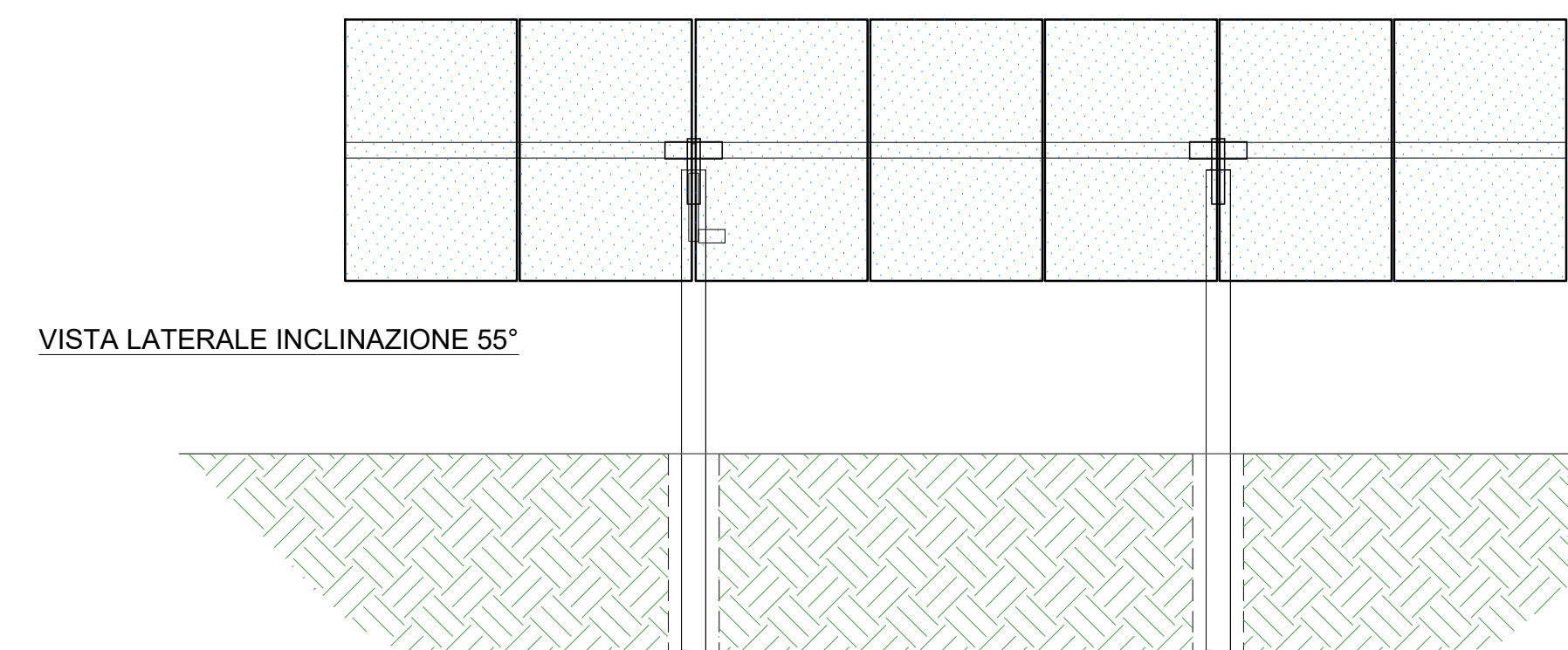
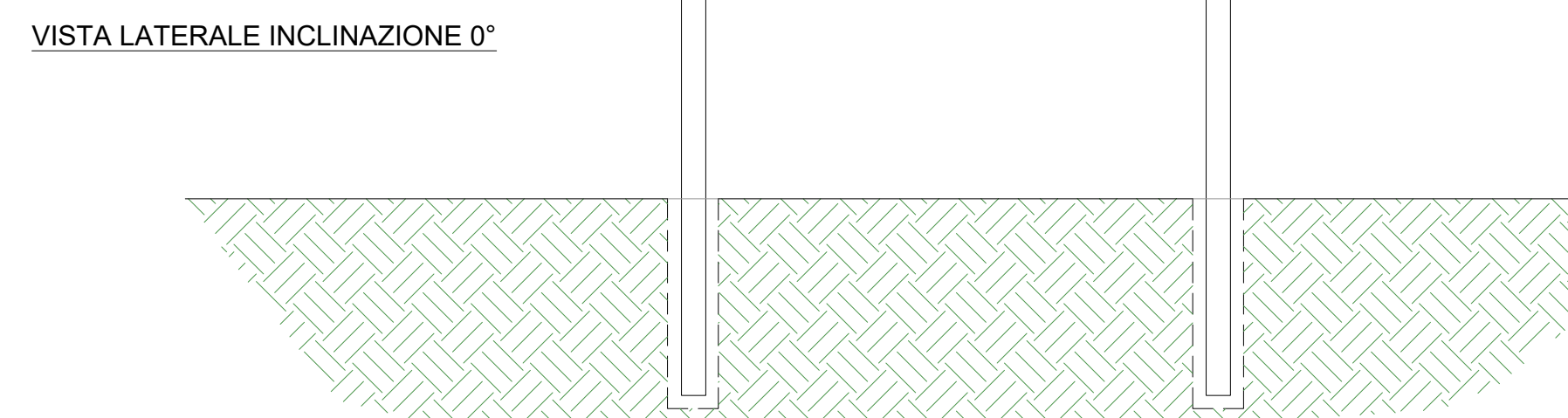
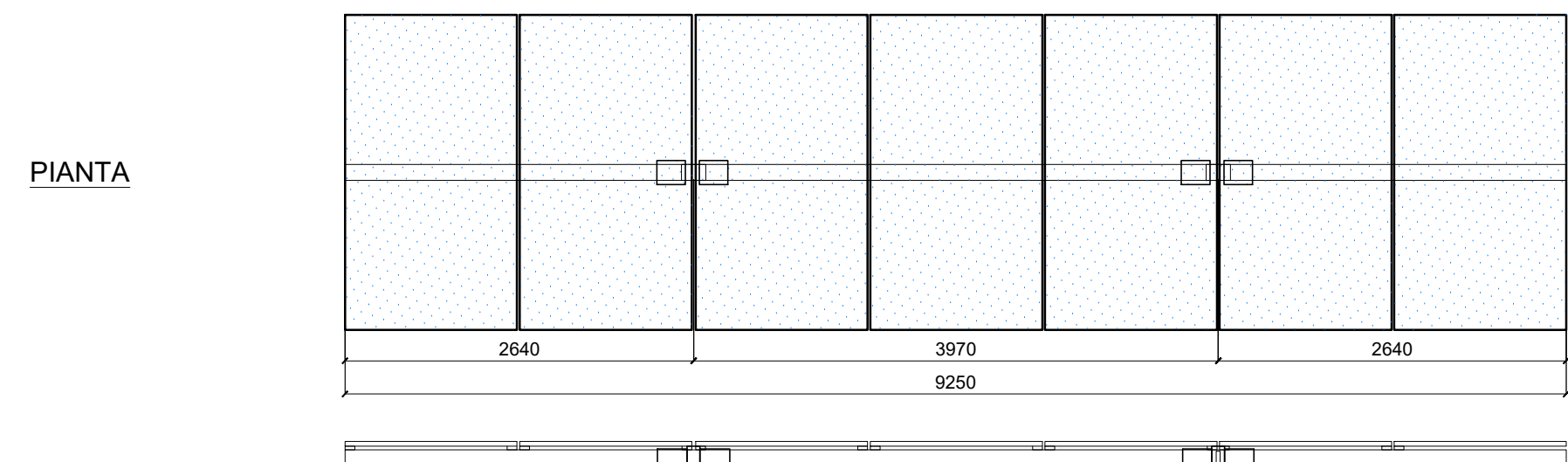
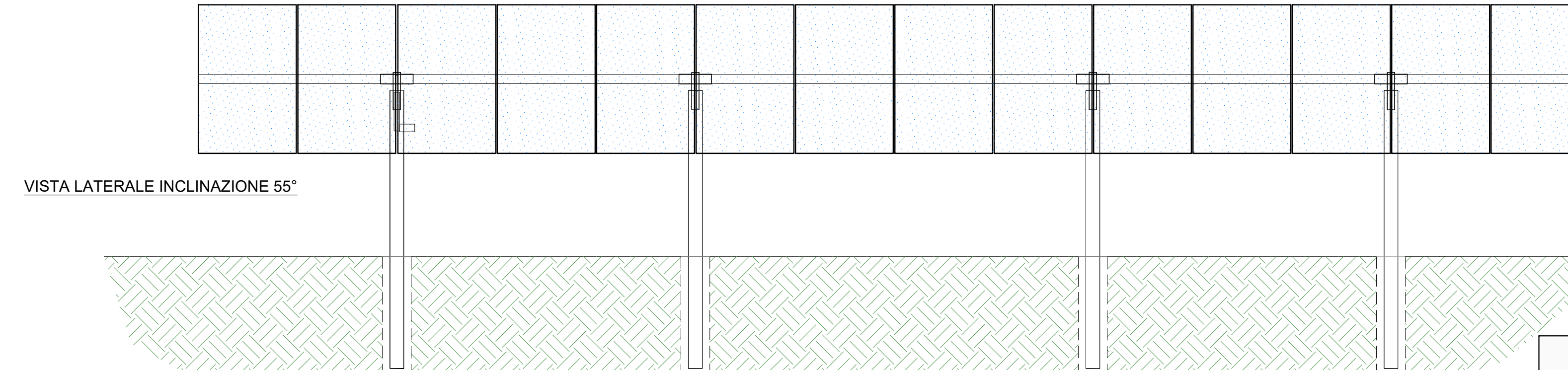
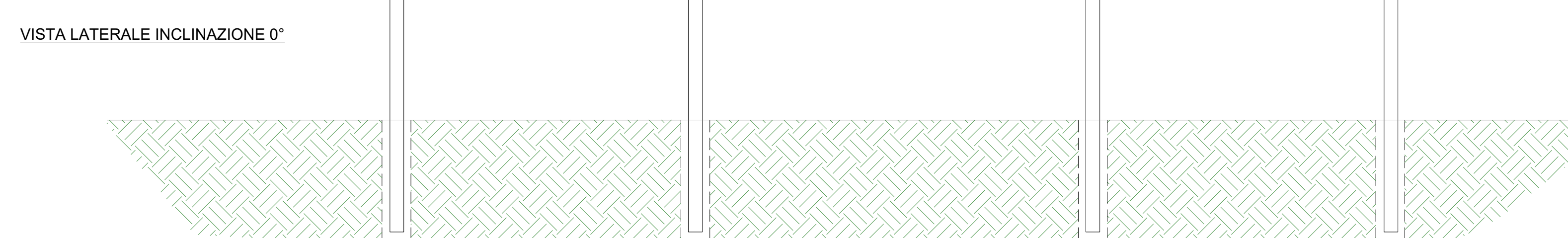
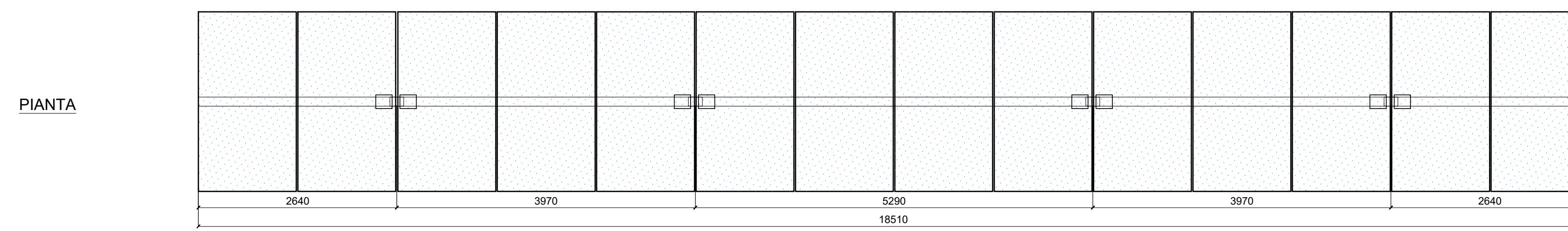


TRACKER 7 MODULI



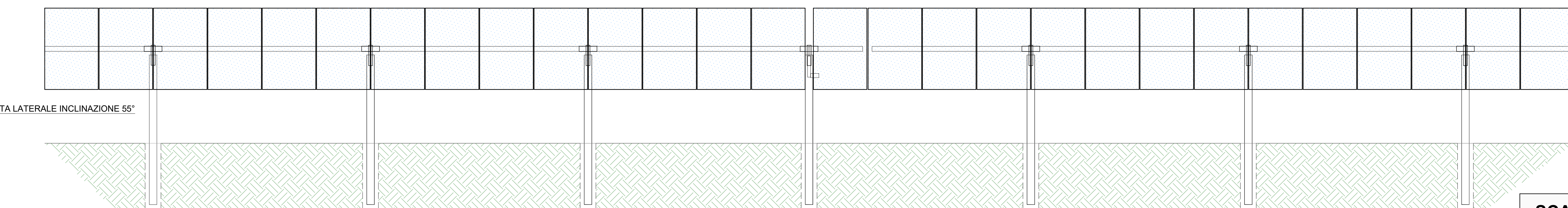
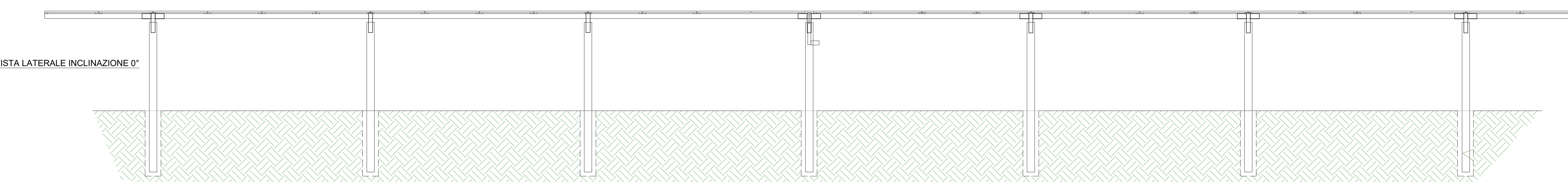
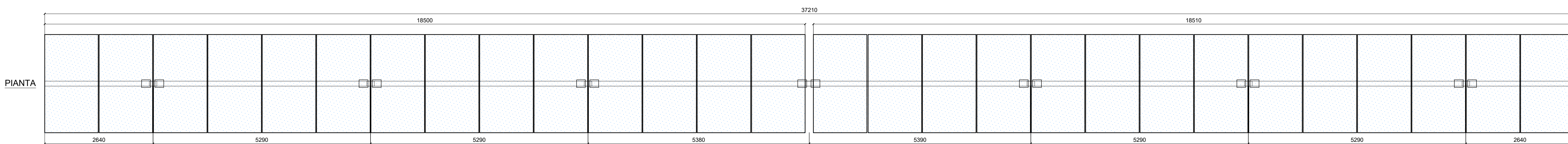
SCALA 1:50

TRACKER 14 MODULI



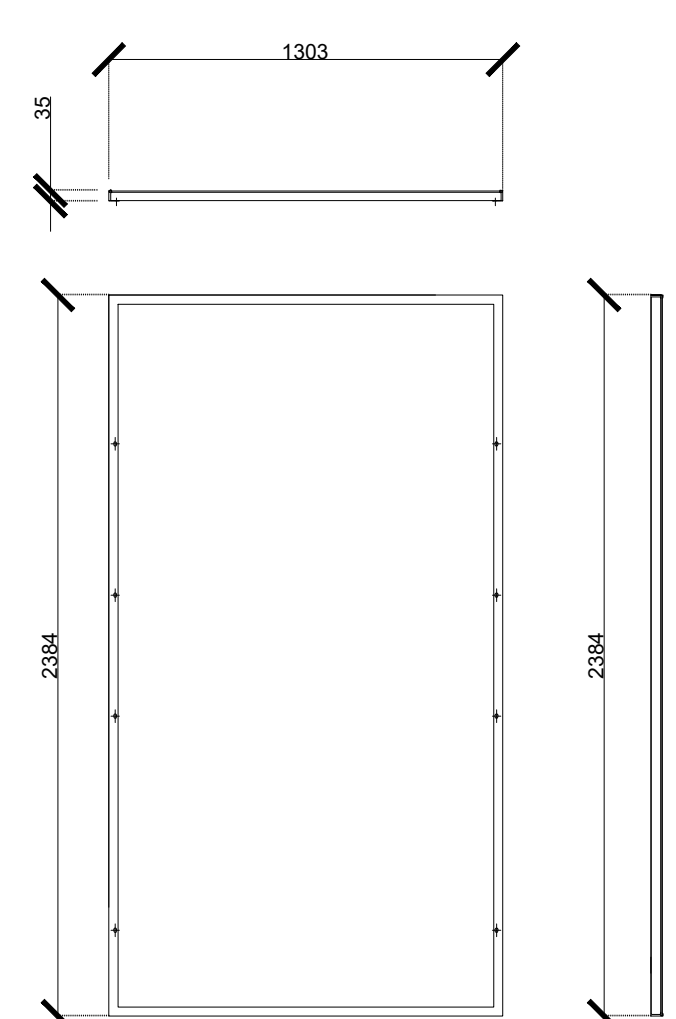
SCALA 1:50

TRACKER 28 MODULI



SCALA 1:50

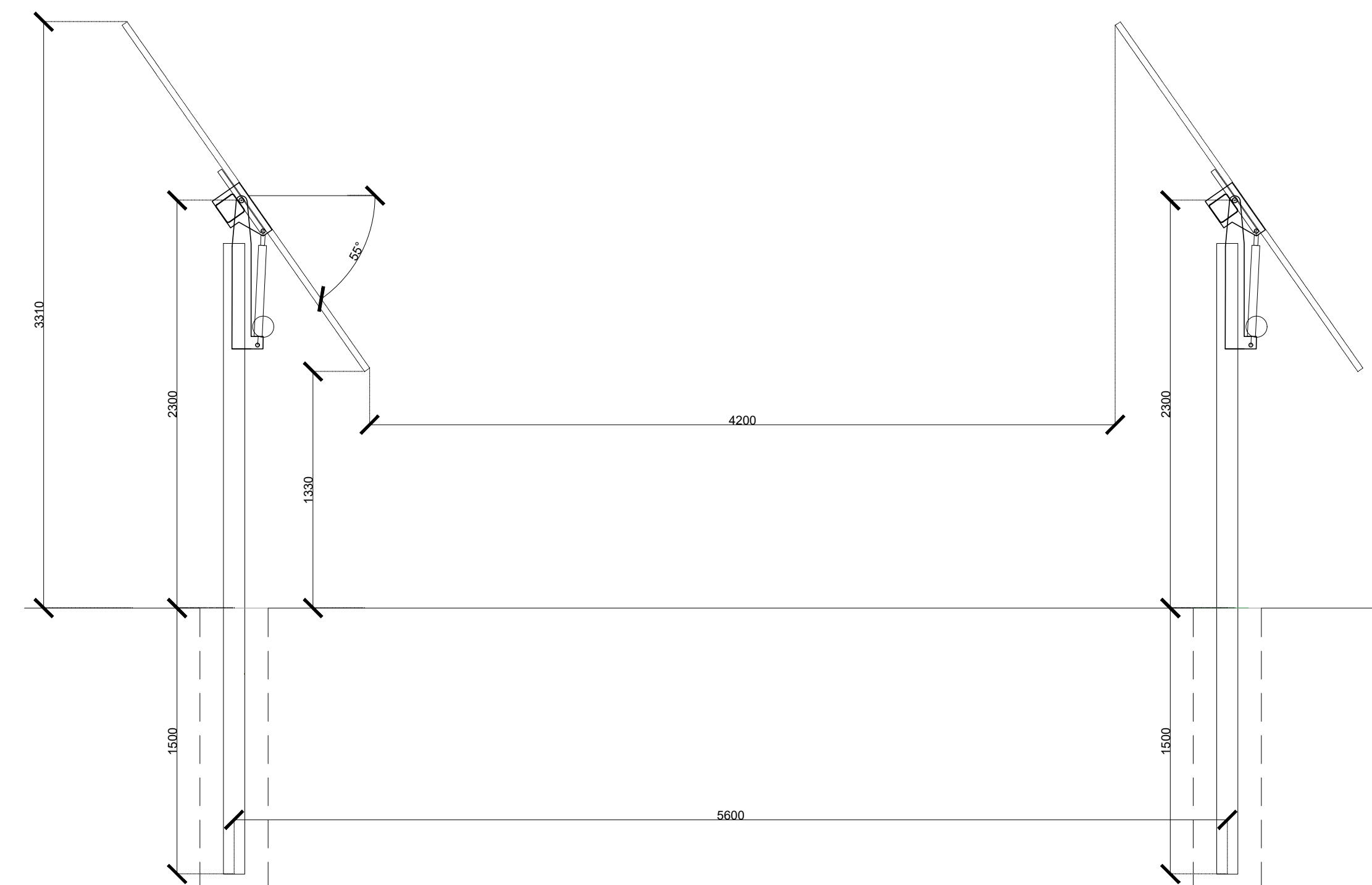
MODULO FOTOVOLTAICO



CARATTERISTICHE MODULO FOTOVOLTAICO:
MARCA: ASTRONERGY
MODELLO: ASTRO 6 TWINS 645-660W

SCALA 1:25

VISTA LATERALE



SCALA 1:25

ACCIAIO
ACCIAIO STRUTTURALE - RESISTENZA A SNERVAMENTO IN ACCORDO CON LE VERIFICHE STRUTTURALI
ACCIAIO INOX
CUSCINETTI A SFERA
ACCIAIO INOX
SPAZIATORI
IN FUNZIONE DELLE CONDIZIONI AMBIENTALI DEL SITO
VITI, DADI E RONDELLE
IN FUNZIONE DELLE CONDIZIONI AMBIENTALI DEL SITO
ZINCATURA E PROTEZIONE DELLA PITTURA
TUTTE LE PARTI IN ACCIAIO SARANNO ZINCATE IN BASE ALLE CONDIZIONI AMBIENTALI DEL SITO AL FINE DI GARANTIRE UNA VITA UTILE DI ALMENO 25 ANNI.

REGIONE SARDEGNA COMUNE DI SASSARI PROVINCIA DI SASSARI

IMPIANTO PER LA PRODUZIONE DI ENERGIA ELETTRICA DA FONTE SOLARE DENOMINATO "TRUNCU REALE" DA REALIZZARSI NEL COMUNE DI SASSARI (SS)

OPERA DI PUBBLICA UTILITA'
VALUTAZIONE IMPATTO AMBIENTALE ai sensi del D.Lgs 3 aprile 2006, n.152 ALL. II

CUSTOMER
Committente
FIMENERGIA
VIA L. BUZZI, 6, 15033 CASALE MONFERRATO (AL)
T. +390292878128 (ufficio operativo)

DESIGNERS TEAM
Gruppo di progettazione

CONSULENZA
AMBIENTALE: Dott.ssa MARZIA FORNINI
Via S. BENEDETTO, 44 23100 Sondrio (SO) - +39 0342 093347 - mforinini@isp-en.it
GEOLOGIA, GEOTECNICA E IDRAULICA: Dott. Geol. FAUSTO PANI
Via CARLINI, 2 01022 Capranica (VT) - +39 0761 372911 - fausto.pani@gmail.com
AGROLOGIA: Dott. Agr. GIUSEPPE FUSCONI
Via DON MICHELLE, 3 07107 Terni (TR) - +39 0746 5621643 - pugliesi@gmail.com
ARCHITETTURA: Dott. Arch. FABRIZIO DELUSSU
Via DEPRATI, 7 50122 Arezzo (AR) - +39 0575 512131 - architettofabriziodelussu@gmail.com
ACUSTICA: Ing. CARLO FODDIS, Ing. IVANO DISTINTO
Via Europa, 54 09043 Quartu Sant'Elena (CA) - +39 070 2348760 - c@edysystem.net
ELETTRICA: Dott. Ing. MAURIZIO MEDDA
Via Lungariva, 17 09122 Cagliari (CA) - +39 393 8236806 - meddamaurizio@libero.it
ELOGIO: Dott. Ing. FABRIZIO SCHIRRU
+39 347 498852 - fabio.schirru@pecagrotecnici.it

REV.	DATE	DESCRIPTION	PREPARED	CHECKED	APPROVED
00	Febbraio 2024	PRIMA EMISSIONE	Ing. A. Lunardi	Ing. A. Lunardi	Ing. F. Favero
01					
02					
03					
04					

DRAWING - Elaborato
TITOLO
**PROGETTO CIVILE - PARTICOLARI COSTRUTTIVI
INSEGUITORI SOLARI MONOASSIALI IMPIANTI AGRIVOLTAICI**

SEGNALI SCALE	FILE	ARCHIVE	PLT STYLE
1:50	ELG_308	1:25	FAVERO ENGINEERING.dst

CODING - Codice
PROGETTO
Favero progettista

PROGRESSIVE	REVISIONE
3	0
8	0
00	00

DEFINITIVO ELG 3 0 8 00