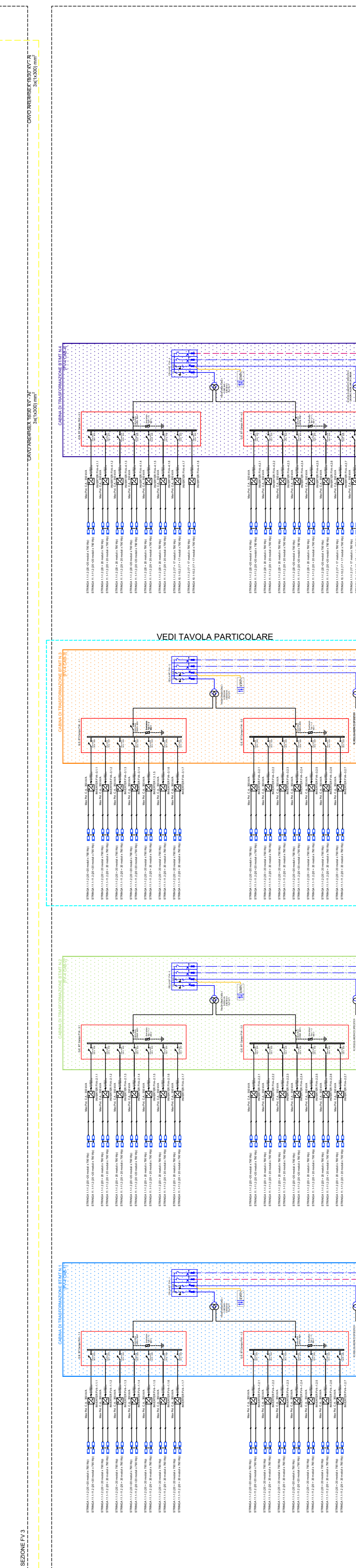
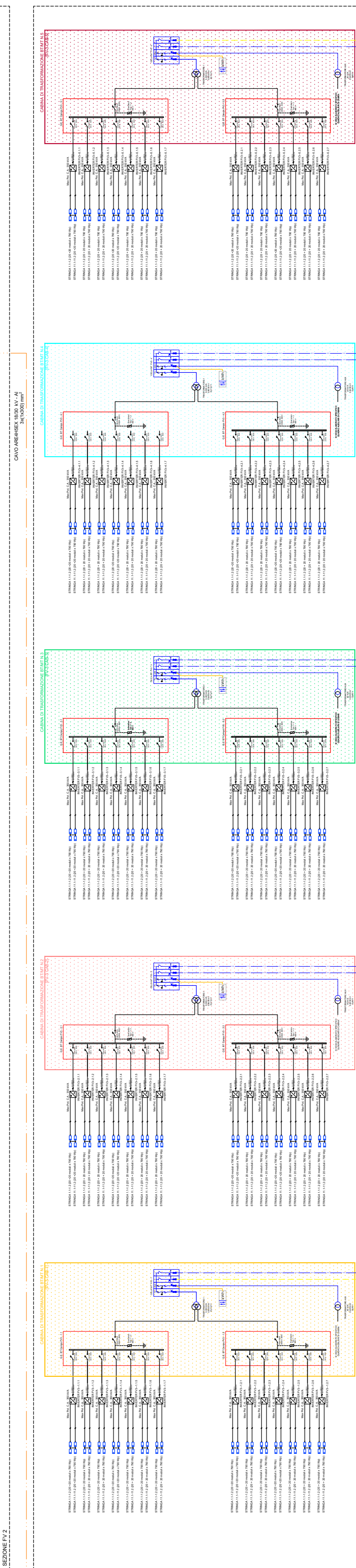
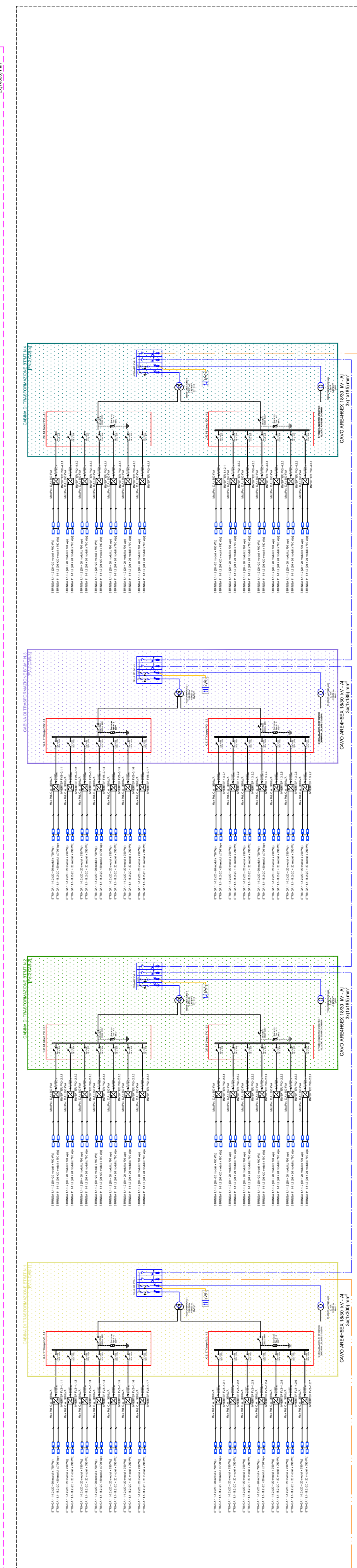
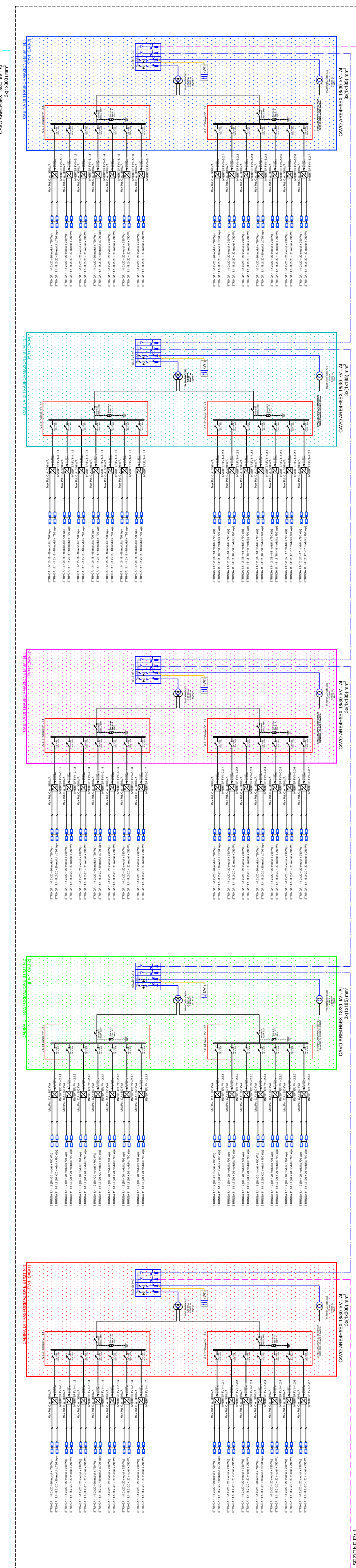
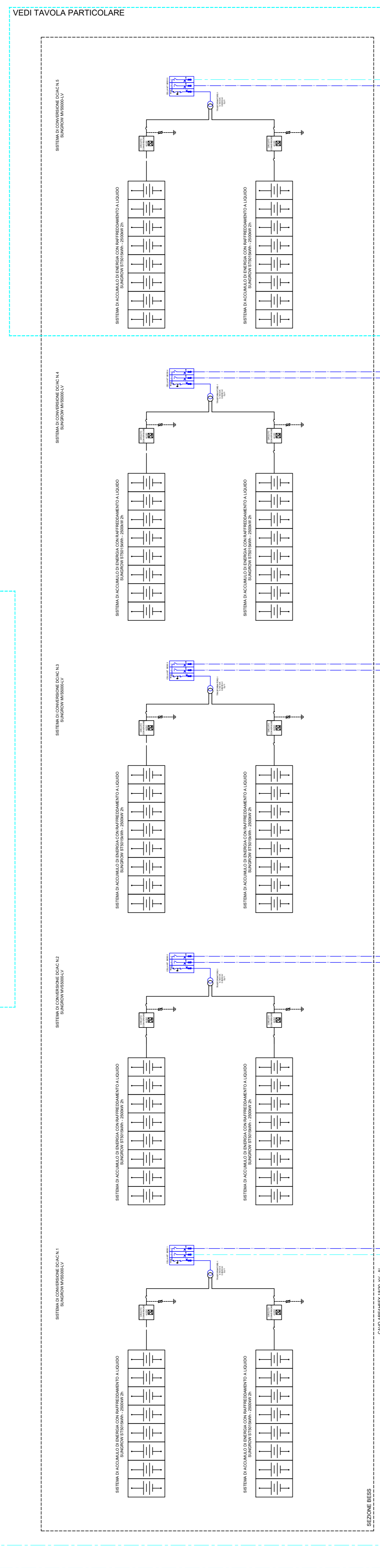
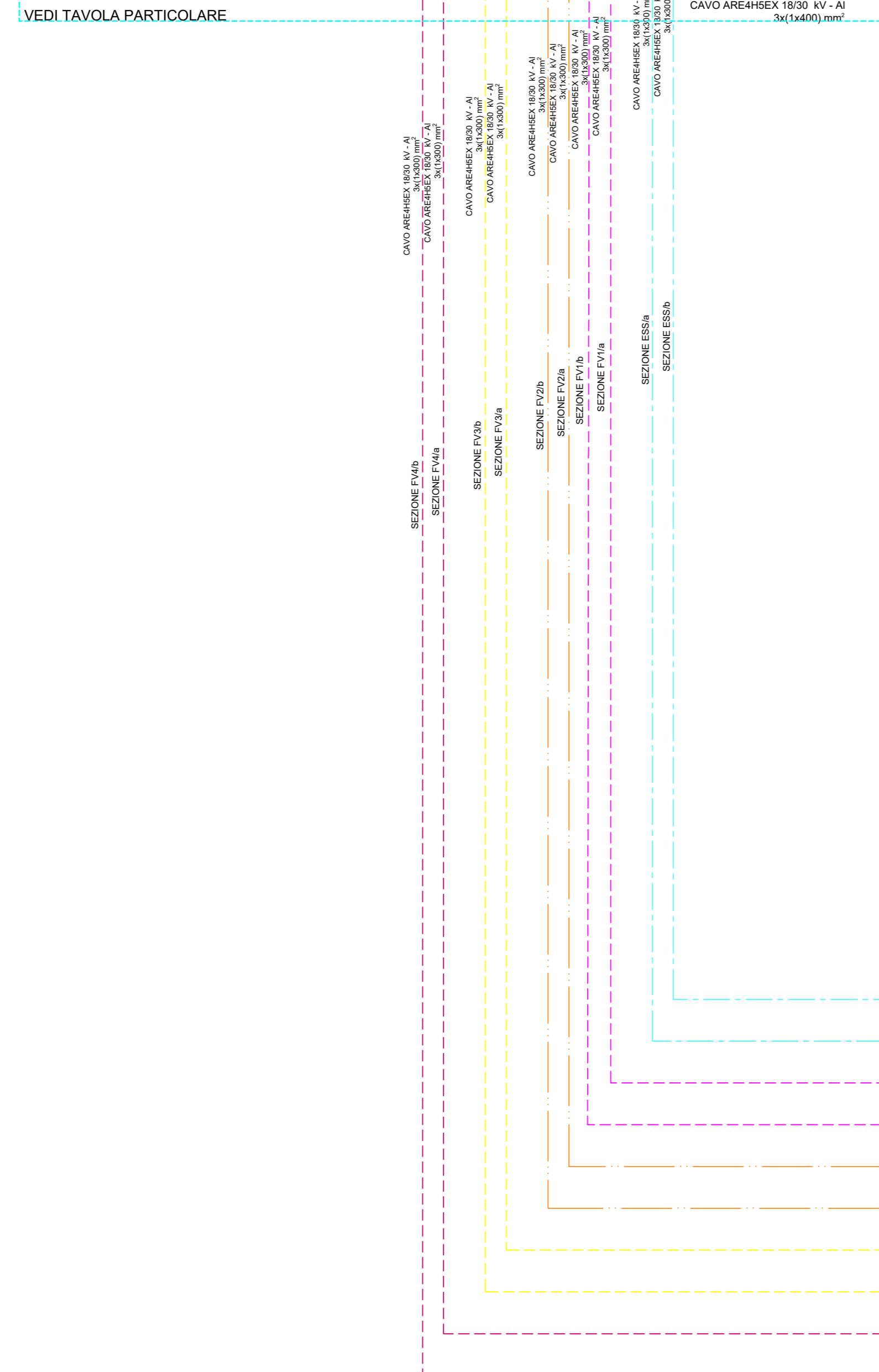
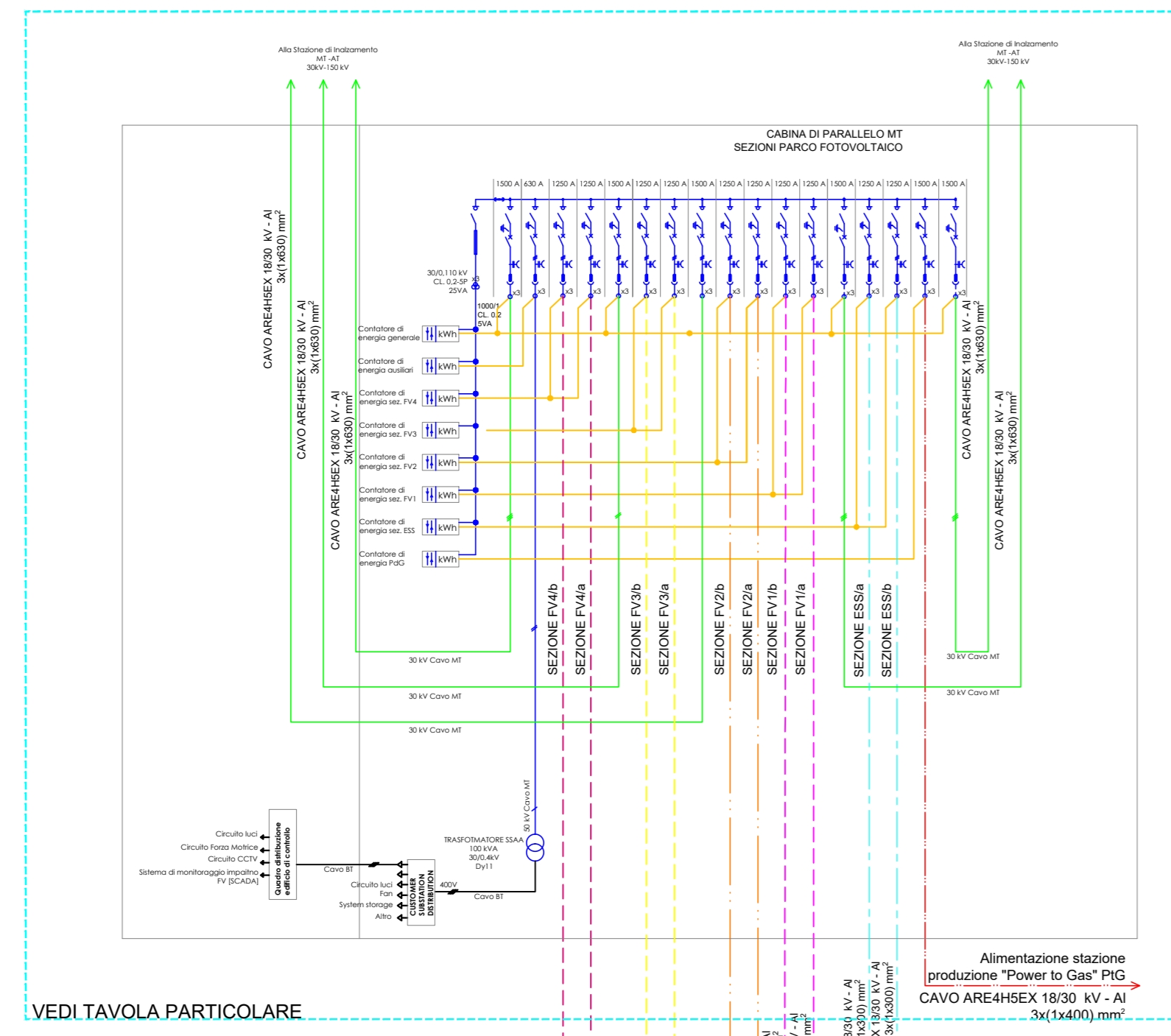
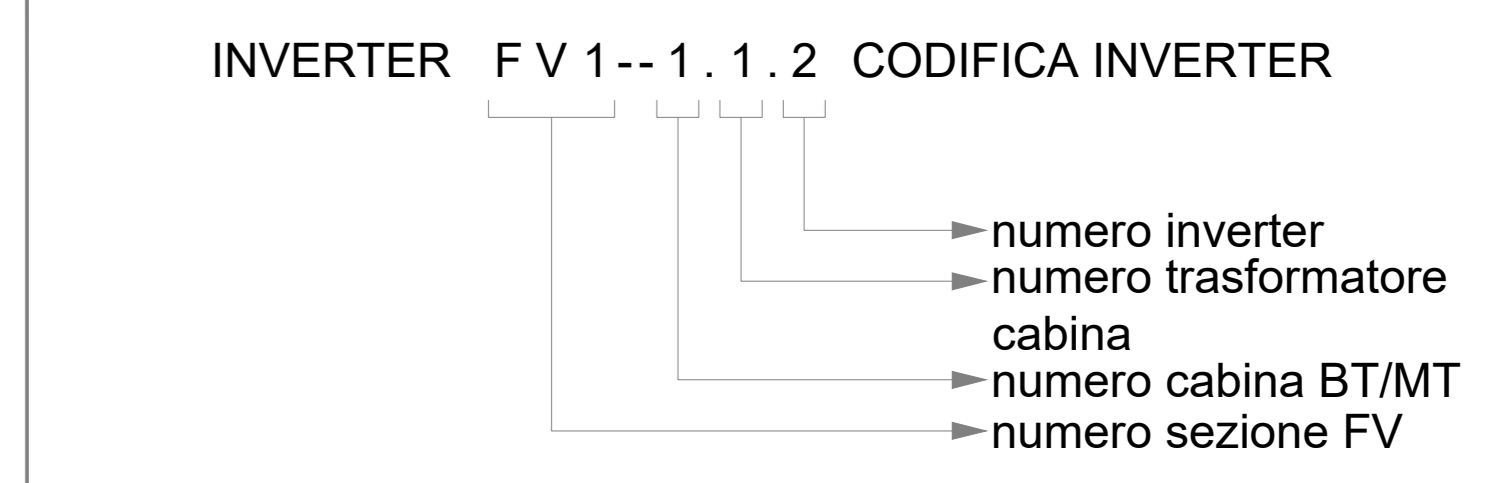


SCHEMA UNIFILARE PIATTAFORMA PER LA TRANSIZIONE ENERGETICA



- IOTE:
- 111.360 MODULI AD 790 Wp TOTALE 87.9744 MW
 - 254 INVERTER TIPO SUNGROW SG350HX
 - 17 CABINE FV BT/MT DA 5000 KVA
 - 1 CABINA FV BT/MT DA 6000 KVA
 - 5 SISTEMI DI CONVERSIONE DC/AC COMPLETE DI TRASFORMATORE BT/MT DA 5140 KVA TIPO SUNGROW MVS5000-LV
 - 10 SISTEMI DI ACCUMULO DI ENERGIA CON RAFFREDDAMENTO A LIQUIDO TIPO SUNGROW ST5015kWh DA 2500kW 2h



REGIONE PUGLIA
Provincia di Foggia
Comune di Ascoli Satriano

IL PROPONENTE
EDIS S.r.l.
Corso Nino Bixio n. 8 - 12051 ALBA (CN)
Tel. 0173 441155 - Fax 0173 441104 - www.EDGEA.it
P.IVA 03491720045
e-mail: info@EDGEA.it - posta certificata: EDIS@pec.EDGEA.it

IL TECNICO
Ing. Marco CERCHIO
Arch. Giuseppe PERFETTO
Ing. Francesco LAMACCHIA
PI. Alessandro CONTINANZA

REVISIONI	N.	DATA	DESCRIZIONE	ELABORATO	VERIFICATO	APPROVATO
R.00						
R.01	FEB_24		INTEGRAZIONI_PROGETTO_DEFINITIVO_PTO	CONTINANZA	CONTINANZA	CERCHIO
R.02	DIC_22		PROGETTO_DEFINITIVO_PTO	CONTINANZA	CONTINANZA	CERCHIO

TIPOLOGIA DELL'ELABORATO: PROGETTO DEFINITIVO - PTO
ED-ELE-SCHUNI-01

TITOLO: PIATTAFORMA PER LA TRANSIZIONE ENERGETICA CON PRODUZIONE DI IDROGENO VERDE TRAMITE POWER TO GAS (PTG) DA FONTE RINNOVABILE SOLARE FOTOVOLTAICA, SISTEMA DI ACCUMULO (BESS) E RETE DI CONNESSIONE ALLA STAZIONE ELETTRICA DI DELICETO COMUNE DI ASCOLI SATRIANO - LOCALITA' CAPO D'ACQUA

SCHEMA ELETTRICO UNIFILARE

NOME DEL FILE	SCALA CAD	FORMATO	SCALA	FOLIO
20064_VA-EL-SCHUNI.dwg	-	A0+1	-	1/2

Questo documento contiene informazioni di proprietà EDIS S.p.A. e deve essere utilizzato esclusivamente dal destinatario in relazione alle finalità per le quali è stato fornito. E' vietata espressamente la ristampa o l'uso non autorizzato senza permesso scritto dalla EDIS S.p.A. Il documento contiene informazioni di proprietà EDIS S.p.A. e non deve essere utilizzato per scopi diversi da quelli per i quali è stato fornito. Whichever scope of spreading or reproduction without the written permission of EDIS S.p.A. is prohibited.