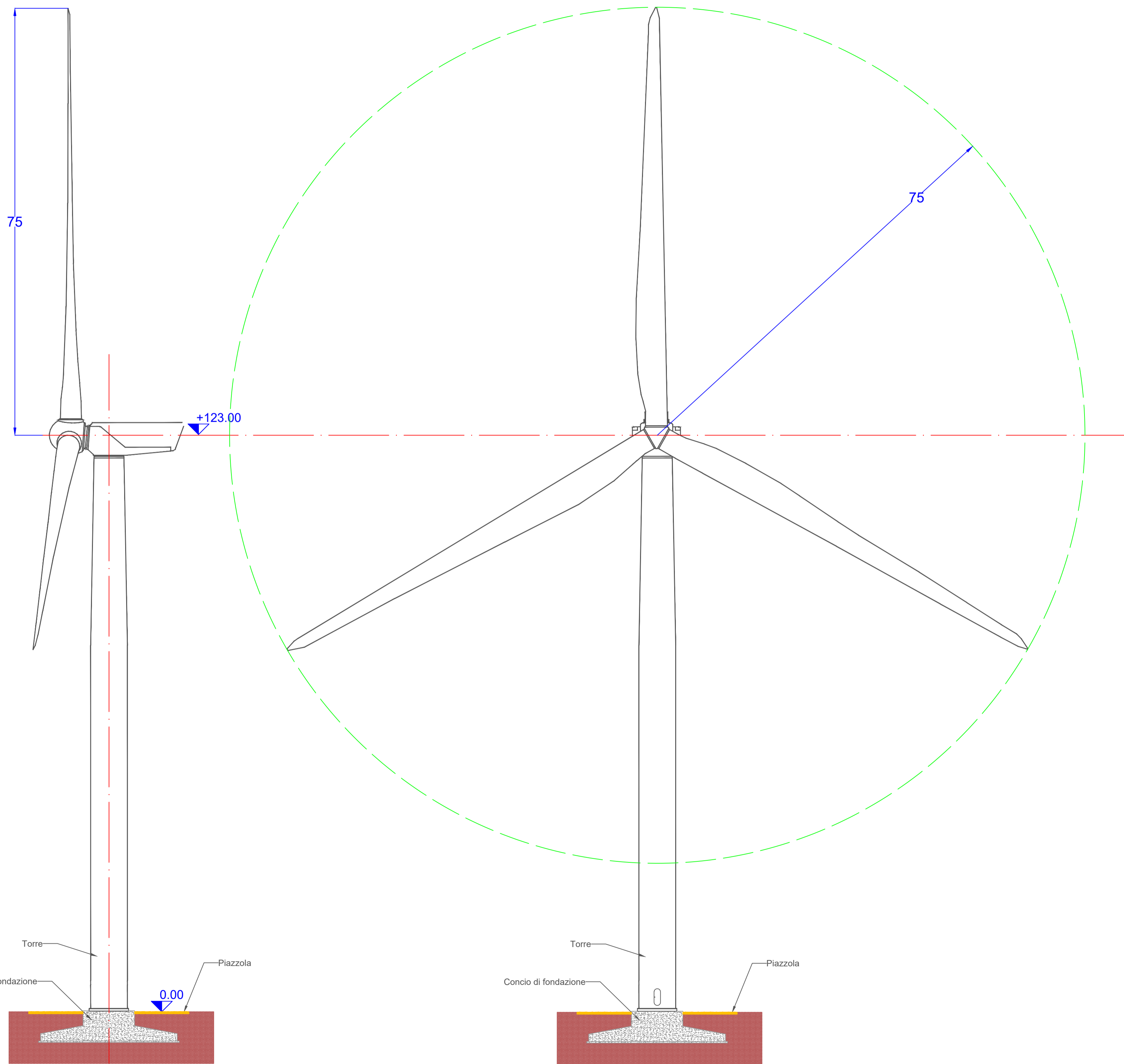
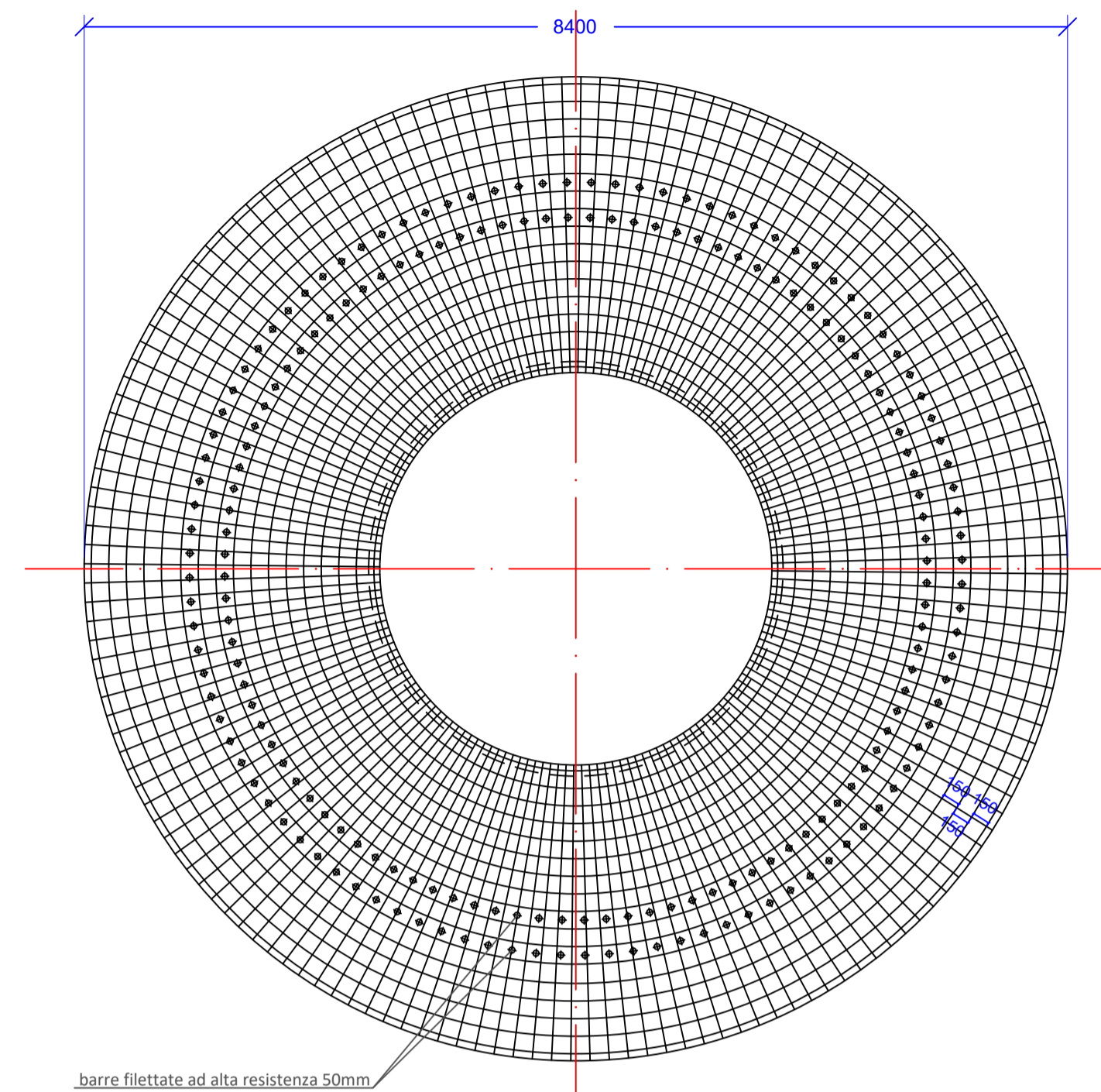


# PROSPETTI AEROGENERATORE

Scala 1:500

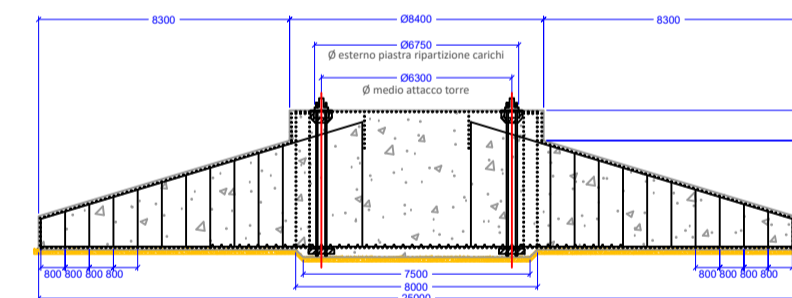


ARMATURA SUPERIORE DEL COLLETO - SCALA 1:40

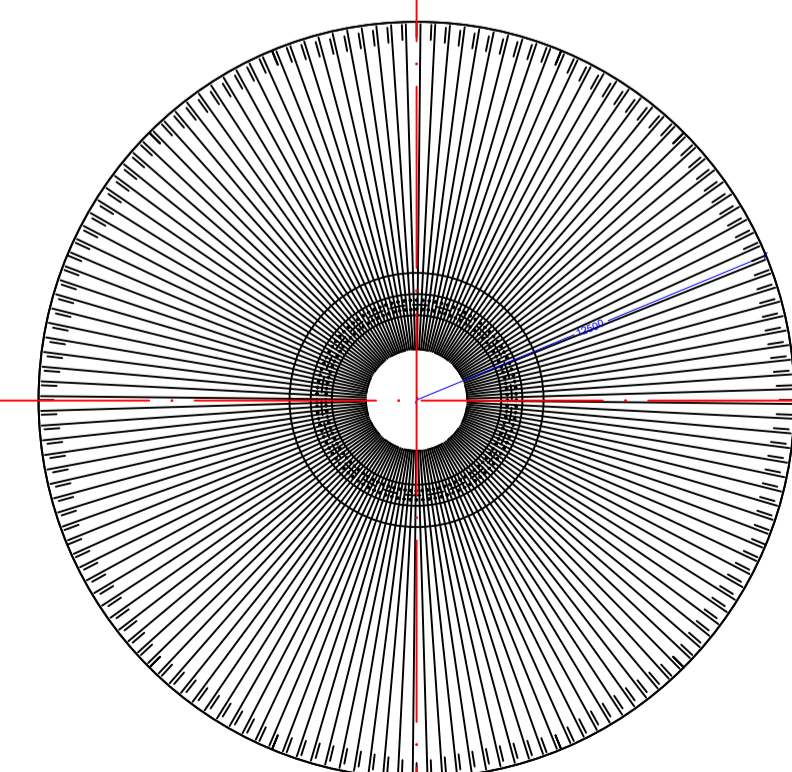


barre filettate ad alta resistenza 50mm

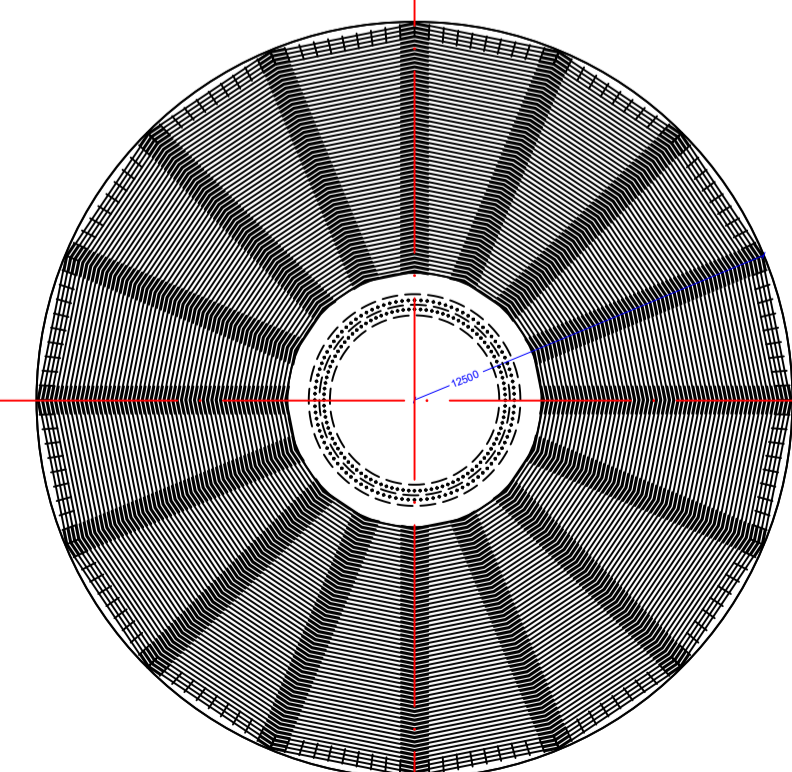
SEZIONE FONDAZIONE DI PROGETTO - SCALA 1:100



ARMATURA RADIALE SUPERIORE DELLA FONDAZIONE - SCALA 1:100



ARMATURA CONCENTRICA SUPERIORE DELLA FONDAZIONE - SCALA 1:100



PROPONENTE: **AME ENERGY S.r.l.**  
Via Pietro Cossa, 5 20122 Milano (MI) - ameenergysrl@legalmail.it - P.IVA 12779110969

**REGIONE CAMPANIA**  
**PROVINCIA DI SALERNO**  
**COMUNI DI POSTIGLIONE E SICIGNANO DEGLI ALBURNI**

Titolo del Progetto:  
**REALIZZAZIONE DI UN IMPIANTO EOLICO UBICATO NEI COMUNI DI POSTIGLIONE (SA) E SICIGNANO DEGLI ALBURNI (SA) IN LOCALITA' "La Difesa" e "Zappaterra", CON POTENZA NOMINALE PARI A 32 MW E OPERE CONNESSE RICADENTI NEL COMUNE DI SICIGNANO DEGLI ALBURNI (SA)**

Documento: **PROGETTO DEFINITIVO** N° Documento: **POSEO-T010**

ID PROGETTO: **254** DISCIPLINA: **PD** TIPOLOGIA: **D** FORMATO: **A0**

Elaborato: **PIANTA, PROSPETTO E SEZIONI AEROGENERATORI DI PROGETTO**

FOGLIO: **1 di 1** SCALA: **Varie** Nome file: **POSEO-T010.dwg**

Progettazione: **IPROJECT S.R.L.** Progettista: **Arch. Antonio Manco**

**IPROJECT S.R.L.**  
**i-Project**  
Consulenza, Progettazione e Sviluppo Impianti  
ad Energia Rinnovabile  
Sede Legale: Via Del Vecchio Politecnico, 9 - 20121 Milano (MI)  
P.IVA 11092870660-PEC: iproject@legalmail.it  
Sede Operativa: Via Biscoglio n° 17 - 84044 Albanello (SA)  
-mail: a.manco@iprojectsr.com  
Cell: 338411245



Rev:	Data Revisione	Descrizione Revisione	Redatto	Controllato	Approvato
0	03/01/2024	Prima emissione	Ing. Vincenzo Oliveto	Arch. Antonio Manco	Arch. Antonio Manco