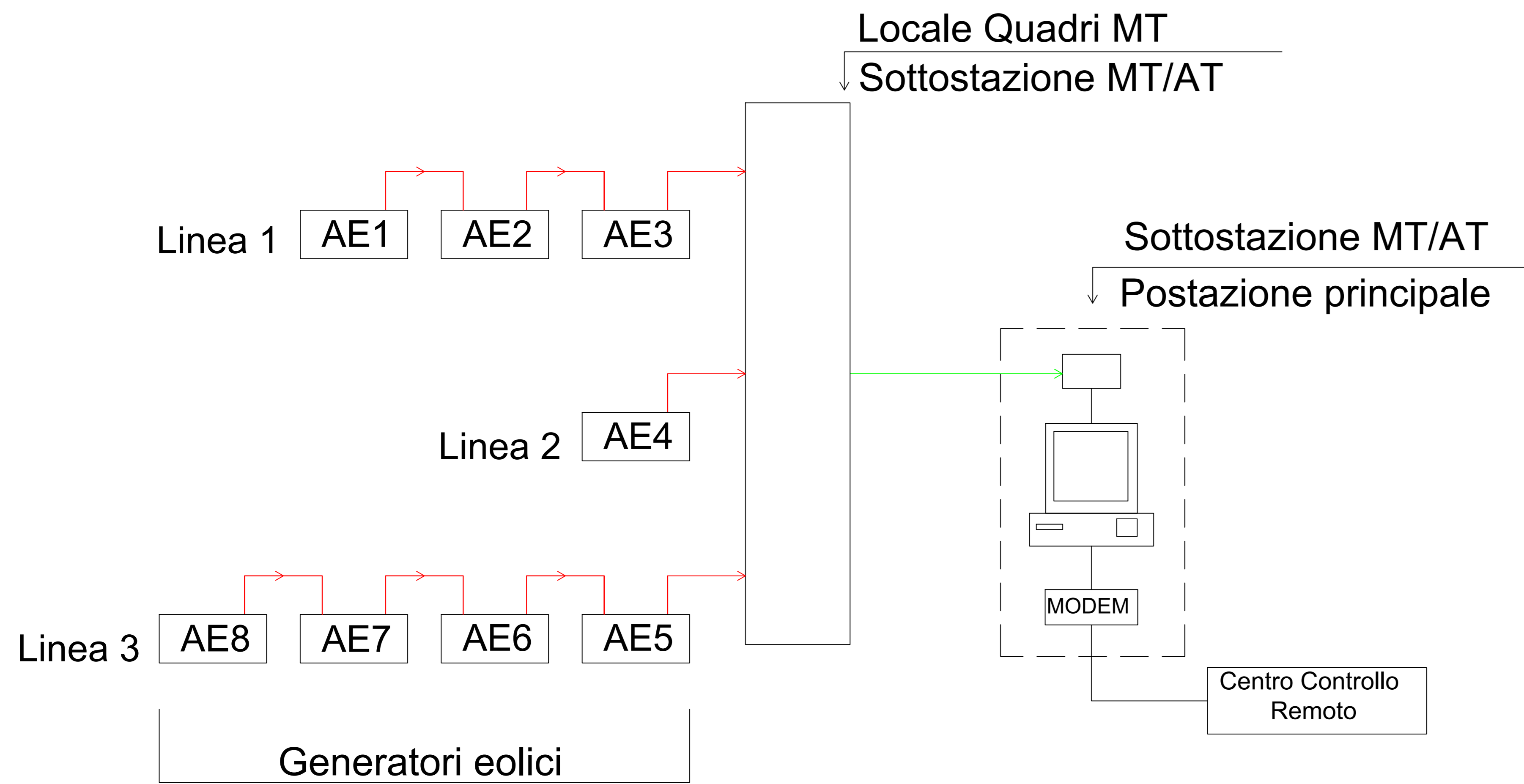


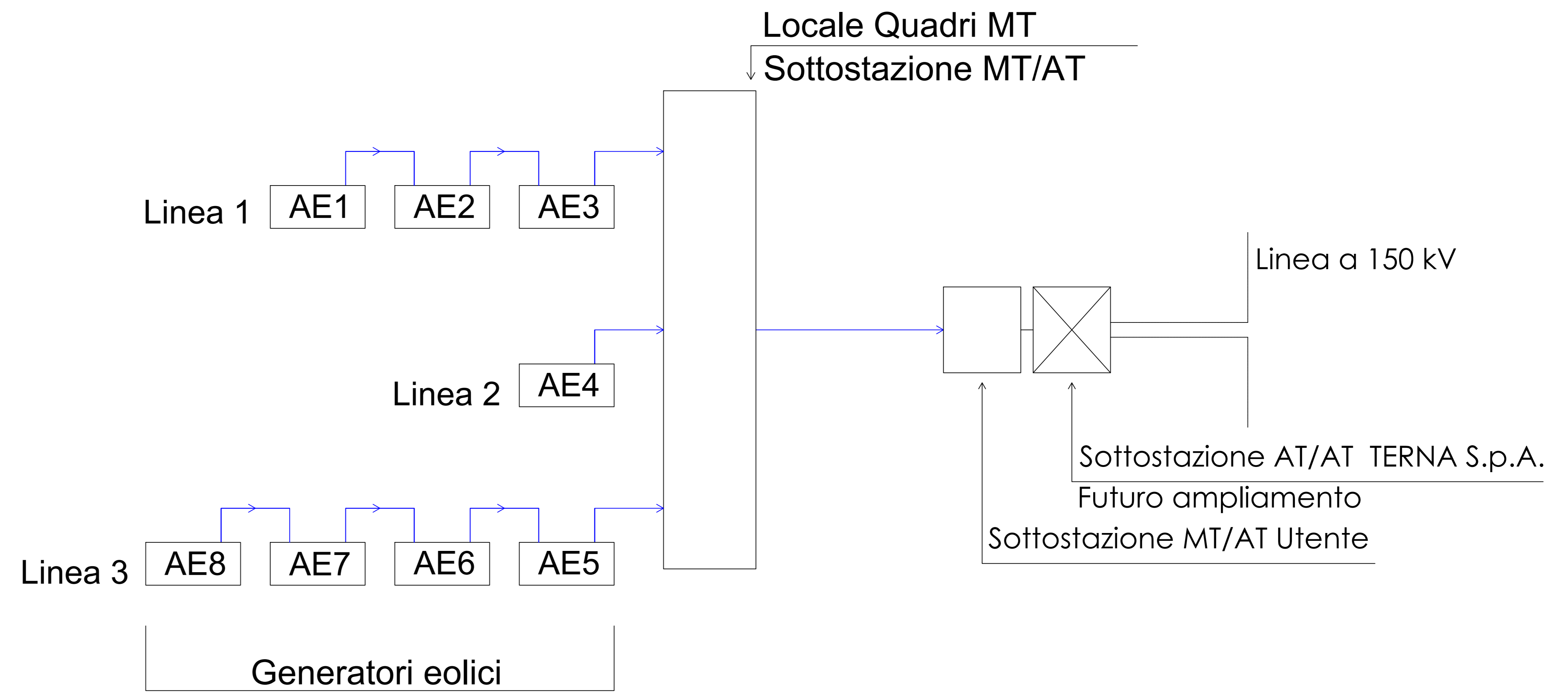
SCHEMA A BLOCCHI SISTEMA DI CONTROLLO

- Linee in fibra ottica
MM 62.5/125 multimode
- Linea in fibra ottica
SM 9/125 singlemode

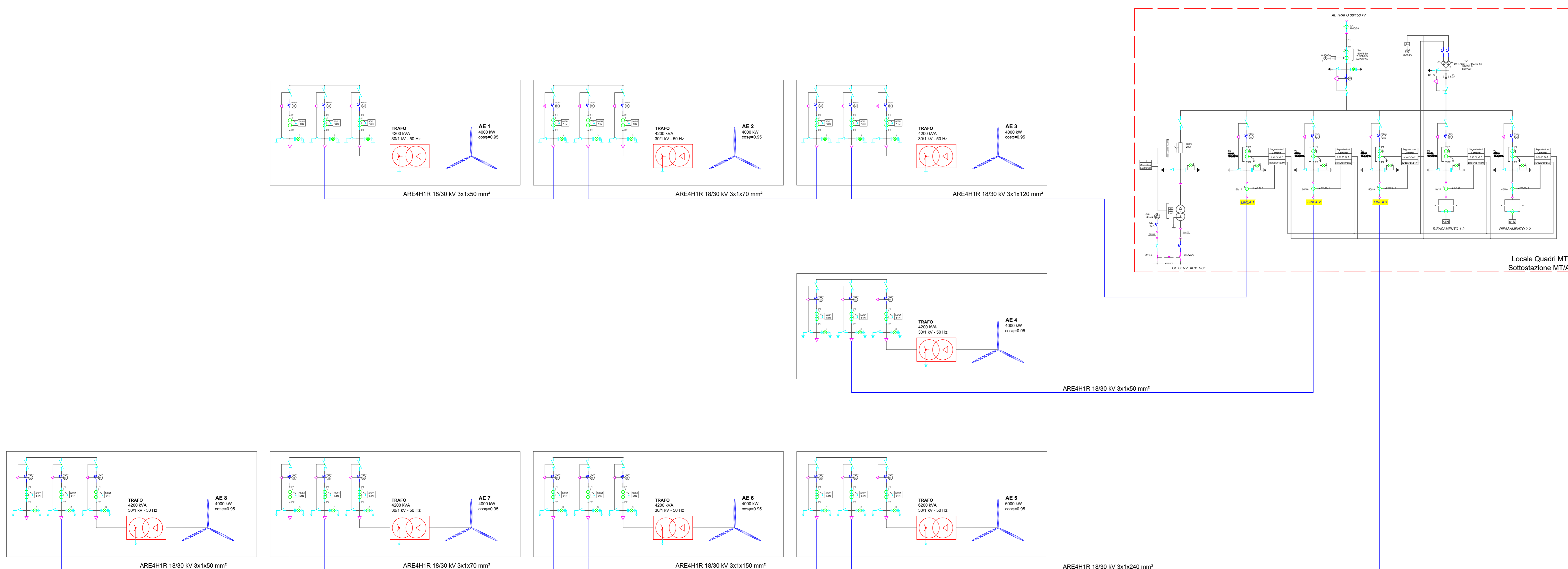


SCHEMA A BLOCCHI IMPIANTO EOLICO

- Linee MT interrate in cavo
ARE4H1R 18/30 kV Unipolare



SCHEMA DI CONNESSIONE AEROGENERATORI



DIMENSIONAMENTO LINEE - CAVIDOTTO MT										
ID Linea	Linea	Tipo di cavo	Numero terre	Lunghezza		Potenza [kW]	Sezione [mm²]	Portata [A]	Corrente [A]	ΔU [%]
				[m]	Cavi MT [m]					
Linea 1	Linea AE1_AE2	ARE4H1R 18/30 kV	1	1872	5616	4000	50	152,00	81,03	0,37
	Linea AE2_AE3	ARE4H1R 18/30 kV	1	1677	5031	8000	70	186,00	162,06	0,40
	Linea AE3_SE	ARE4H1R 18/30 kV	1	1934	5802	12000	120	252,00	243,09	0,54
Linea 2	Linea AE4_SE	ARE4H1R 18/30 kV	1	658	1974	4000	50	152,00	81,03	0,13
	Linea AE5_AE7	ARE4H1R 18/30 kV	1	2055	6165	4000	50	152,00	81,03	0,41
Linea 3	Linea AE7_AE6	ARE4H1R 18/30 kV	1	1132	3396	8000	70	186,00	162,06	0,33
	Linea AE6_AE5	ARE4H1R 18/30 kV	1	2939	8817	12000	150	281,00	256,60	0,62
	Linea AE5_SE	ARE4H1R 18/30 kV	1	2977	8931	16000	240	367,00	342,13	0,84

PROPRONTE: **AME ENERGY S.r.l.**
Via Pietro Cosca, 5 20122 Milano (MI) - amenergy@legalmail.it - PIVA 12779110969

REGIONE CAMPANIA
PROVINCIA DI SALERNO
COMUNI DI POSTIGLIONE E SICIGNANO DEGLI ALBURNI

TITOLO DEL PROGETTO:
REALIZZAZIONE DI UN IMPIANTO EOLICO UBICATO NEI COMUNI DI POSTIGLIONE (SA) E SICIGNANO DEGLI ALBURNI (SA) IN LOCALITÀ "La Difesa" e "Zappalera", CON POTENZA NOMINALE PARI A 32 MW E OPERE CONNESSE RICADENTI NEL COMUNE DI SICIGNANO DEGLI ALBURNI (SA)

Documento: **PROGETTO DEFINITIVO** N° Documento: **POSEO-T014**

ID PROGETTO: **254** DISCIPLINA: **PD** TIPOLOGIA: **D** FORMATO: **A0**

Elaborato:
SCHEMA ELETTRICO UNIFILARE DELL'IMPIANTO EOLICO

FOGLIO: **1** di **1** SCALA: **-** Nome file: **POSEO-T014.dwg**

Progettazione: **PROJECT S.R.L.** Arch. Antonio Manco

Consulenza, Progettazione e Sviluppo Impianti ad Energia Rinnovabile
Sede Legale: Via San Felice Polveriera, 9 - 80131 Milano (MI)
P.IVA 11032870965-PEC: info@legalmail.it
Sede Operativa: Via Bolognese n° 17 - 84044 Abatecolella (SA)
info@ameenergy.com
Tel. 024117120

Rev.	Data Revisione	Descrizione Revisione	Redatto	Controllato	Approvato
0	03/01/2024	Prima emissione	Ing. Vincenzo Oliveto	Arch. Antonio Manco	Arch. Antonio Manco