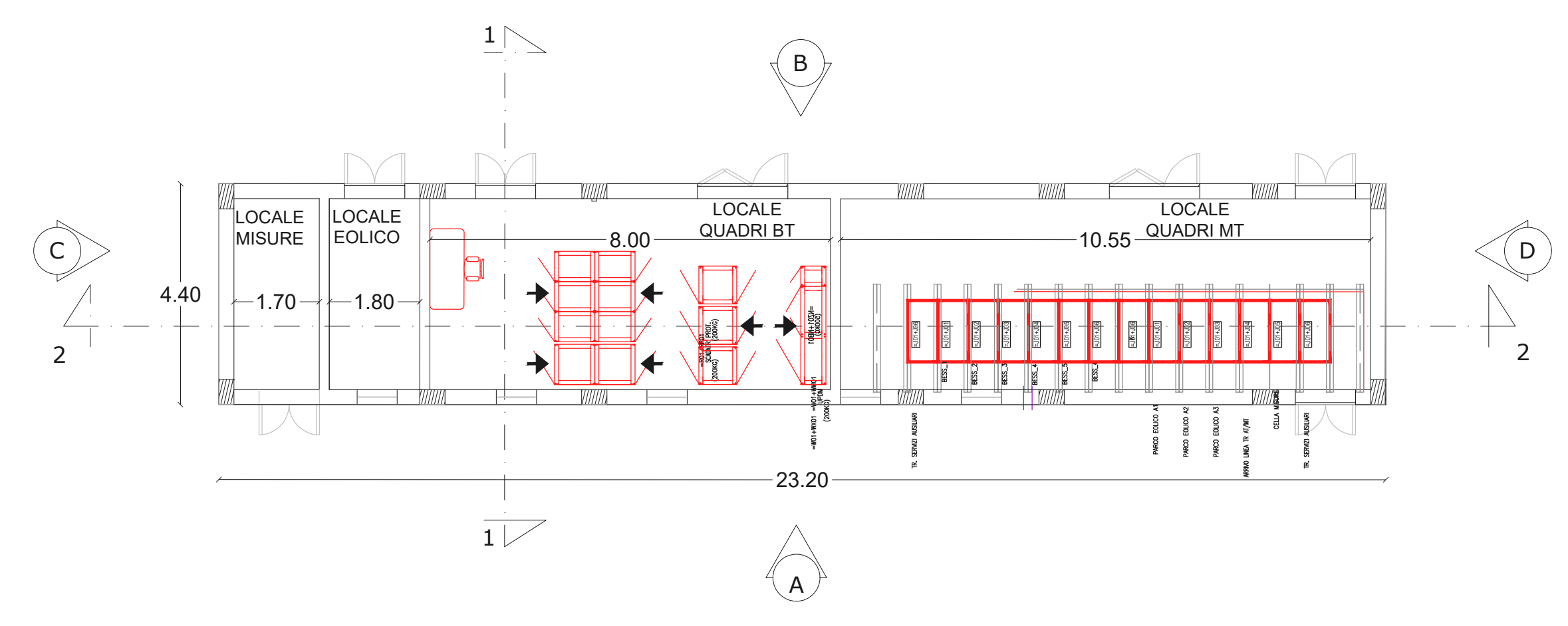
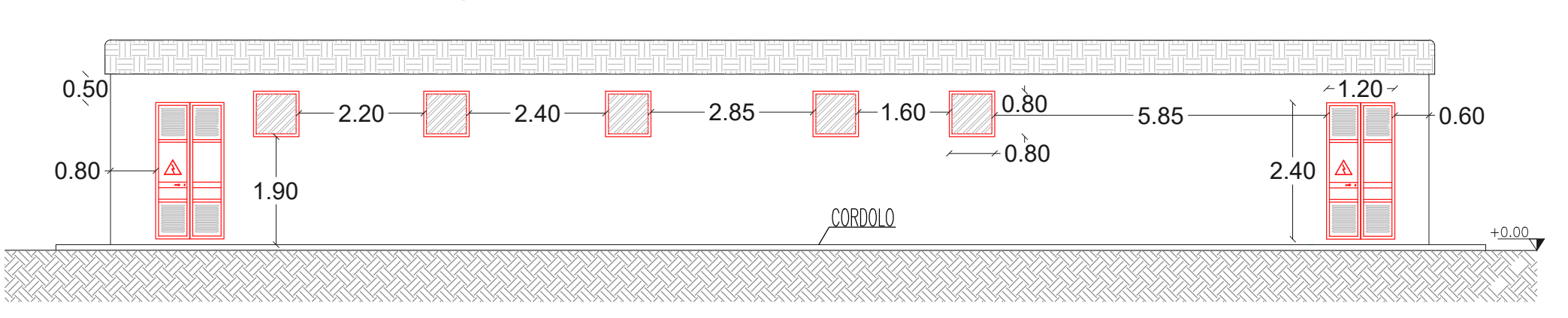


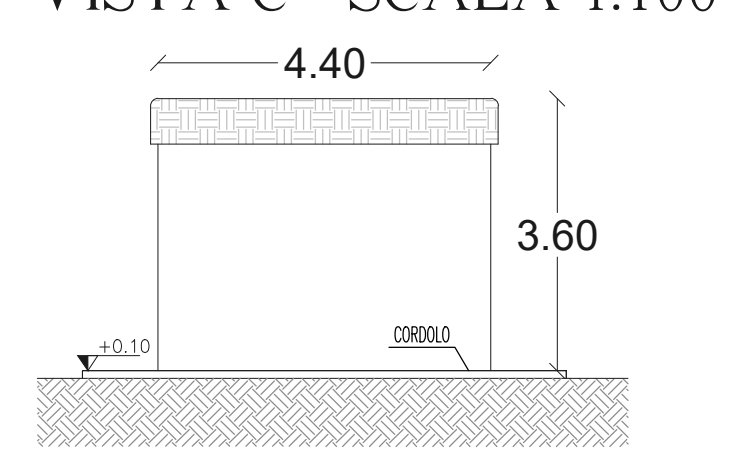
PLANIMETRIA INTERNA - scala 1:100



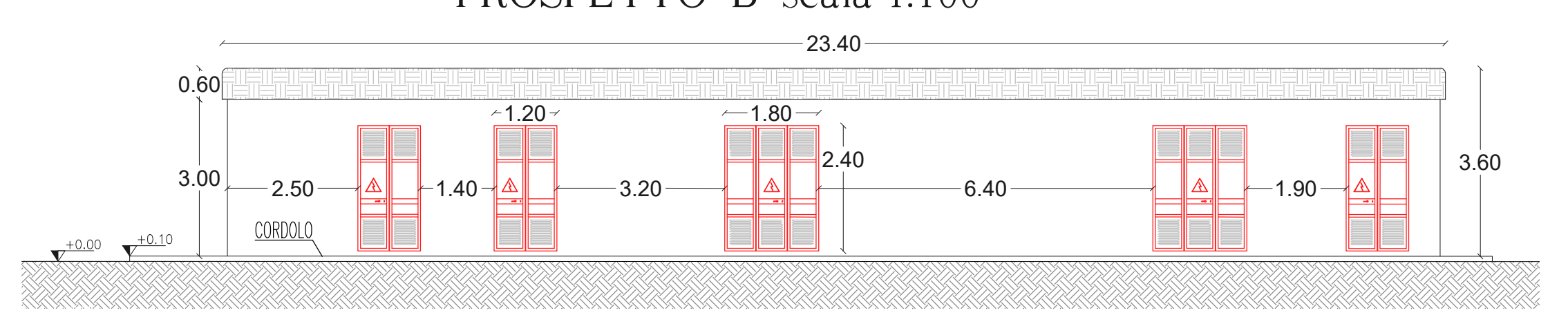
PROSPETTO "A" scala 1:100



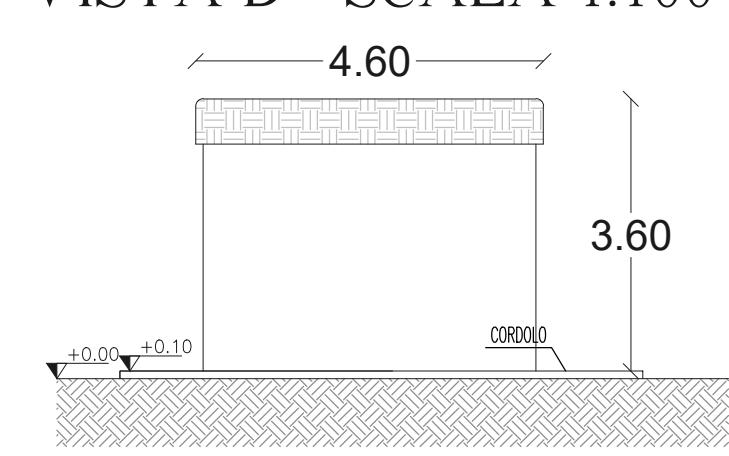
VISTA C - SCALA 1:100



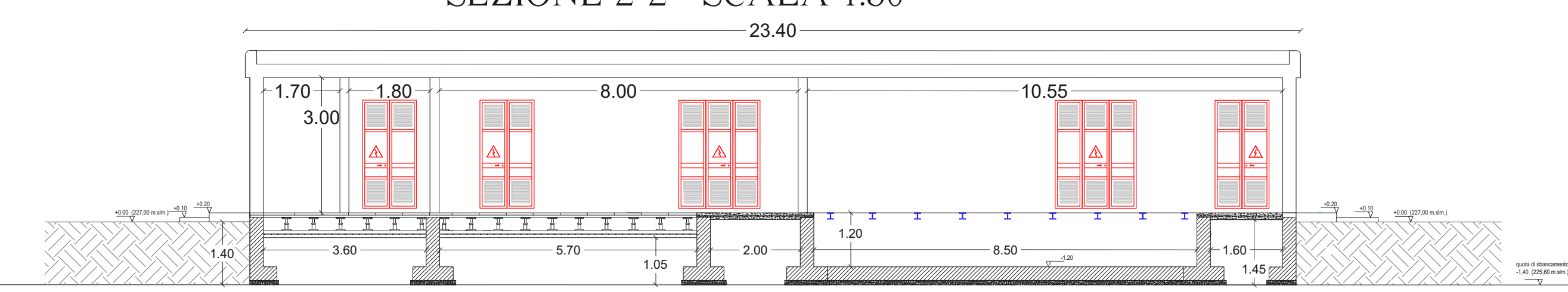
PROSPETTO "B" scala 1:100



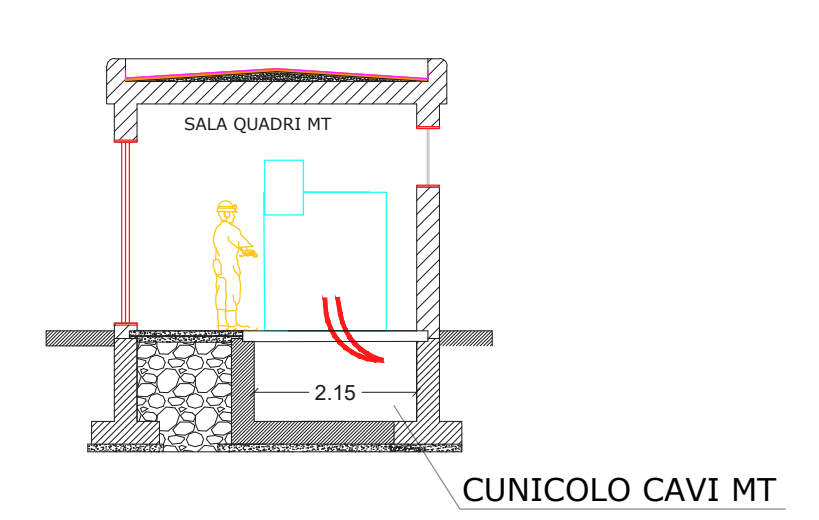
VISTA D - SCALA 1:100



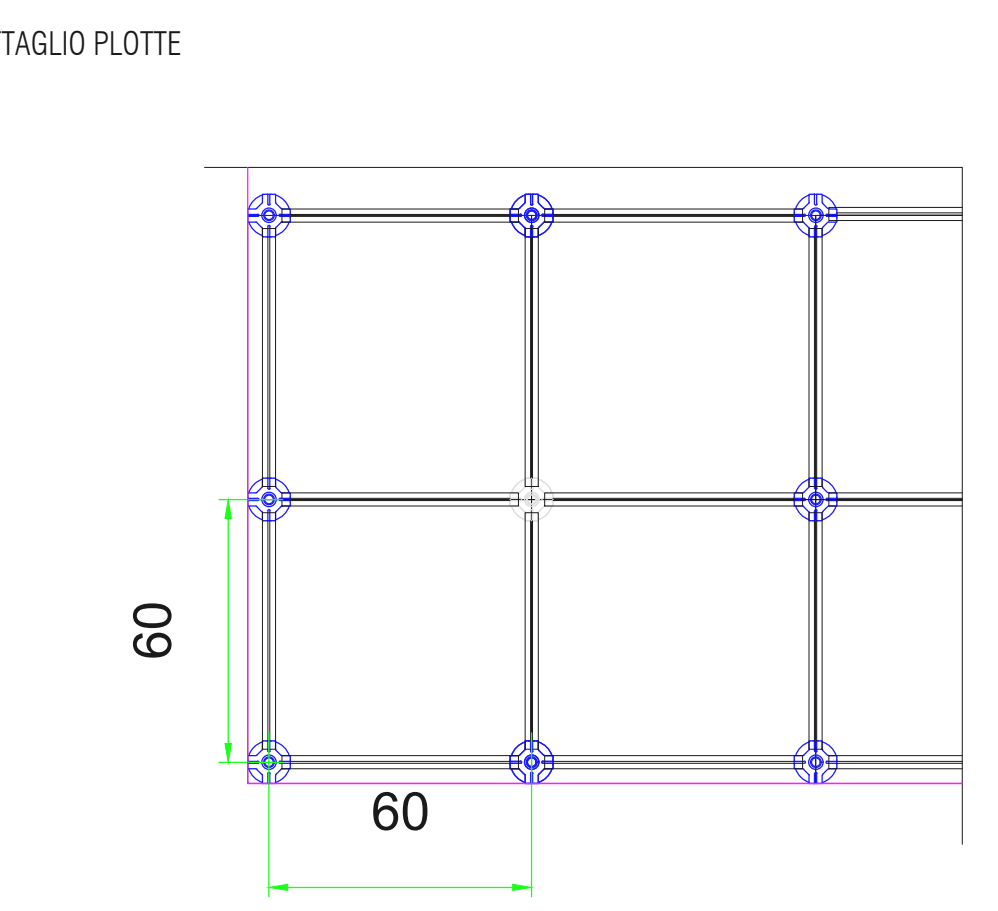
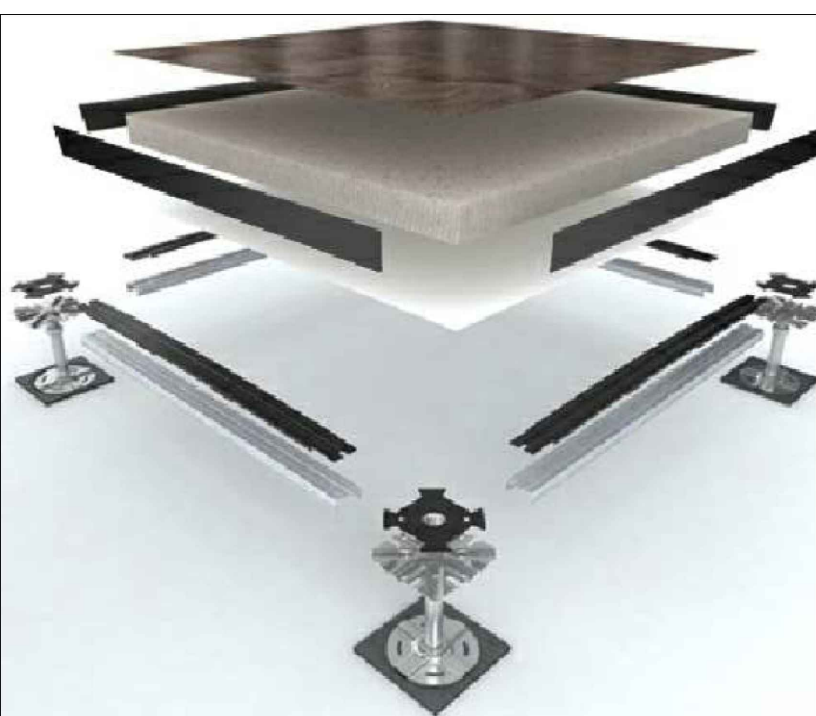
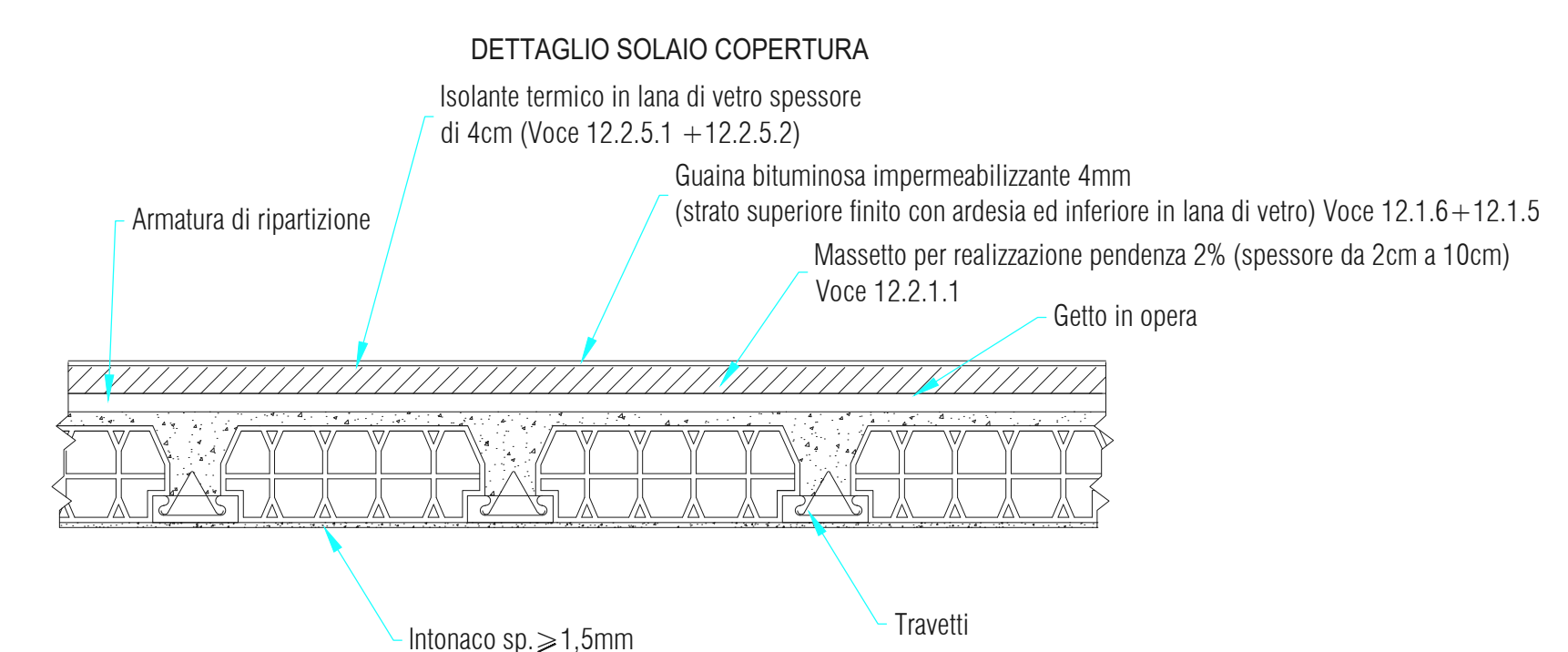
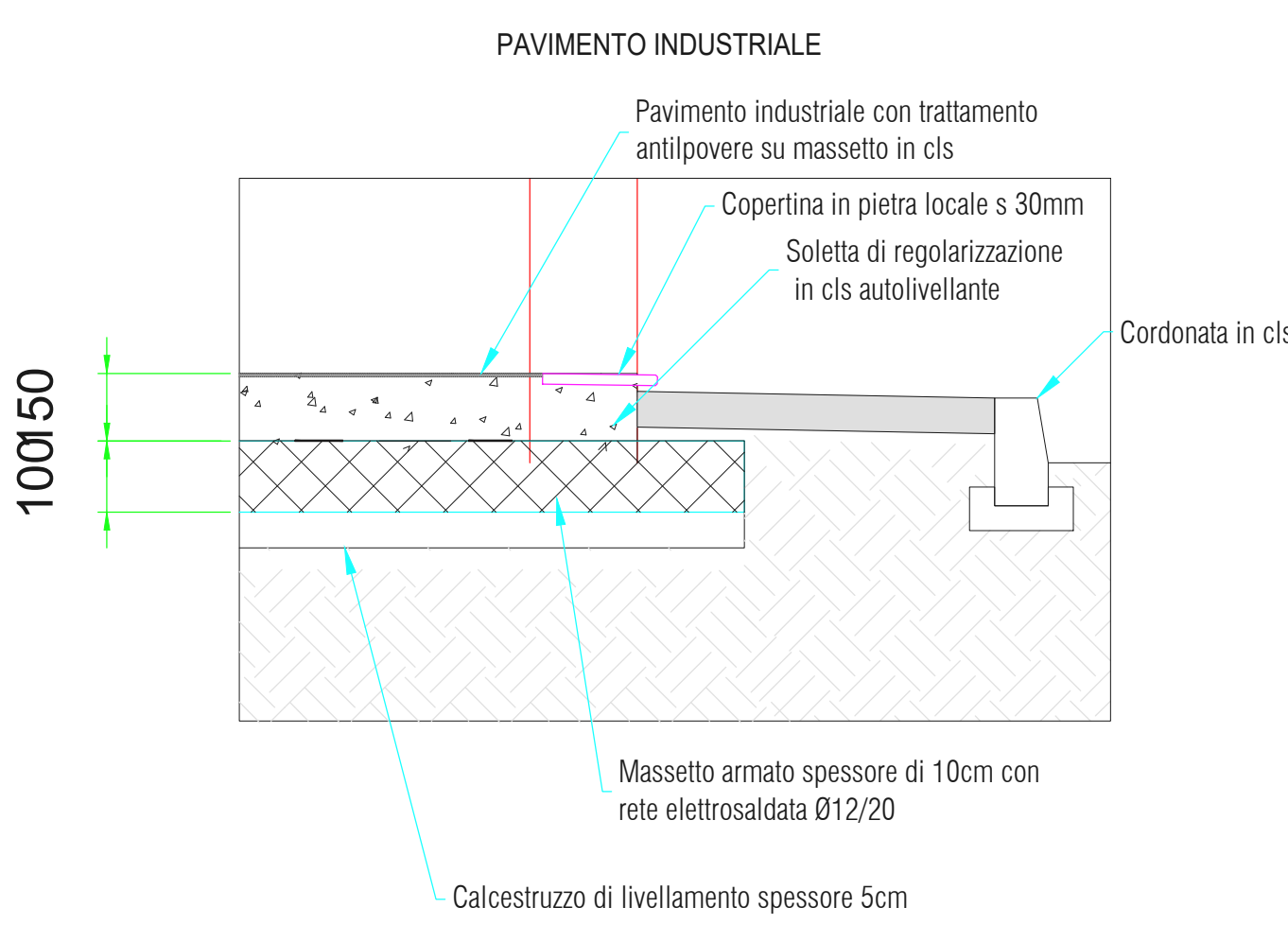
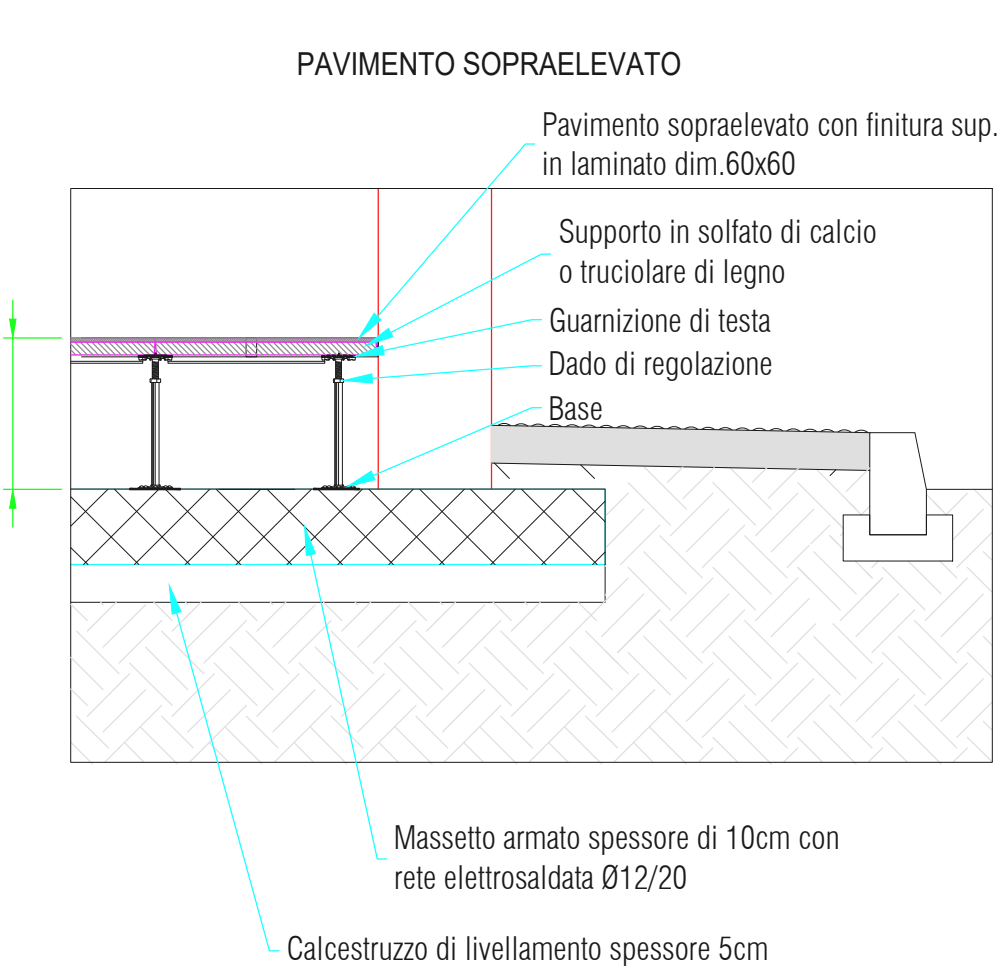
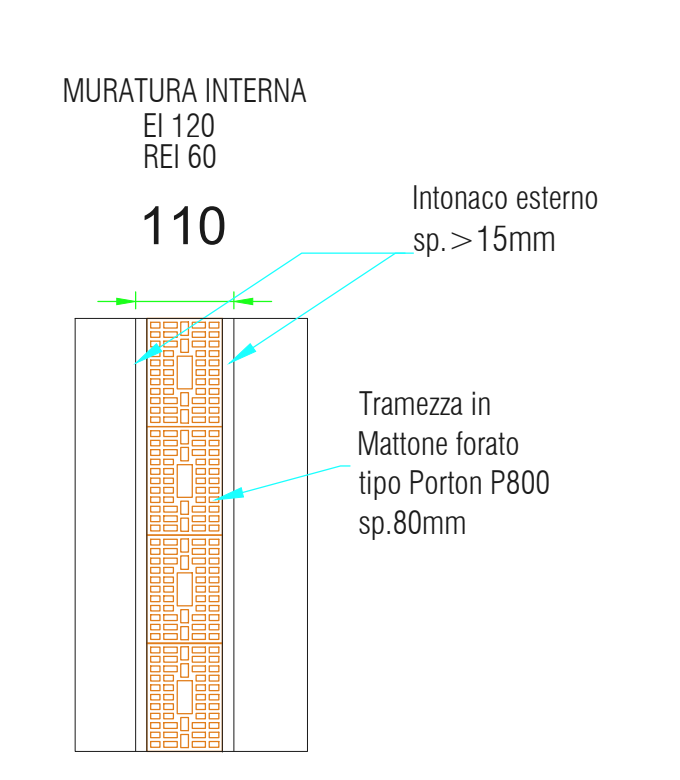
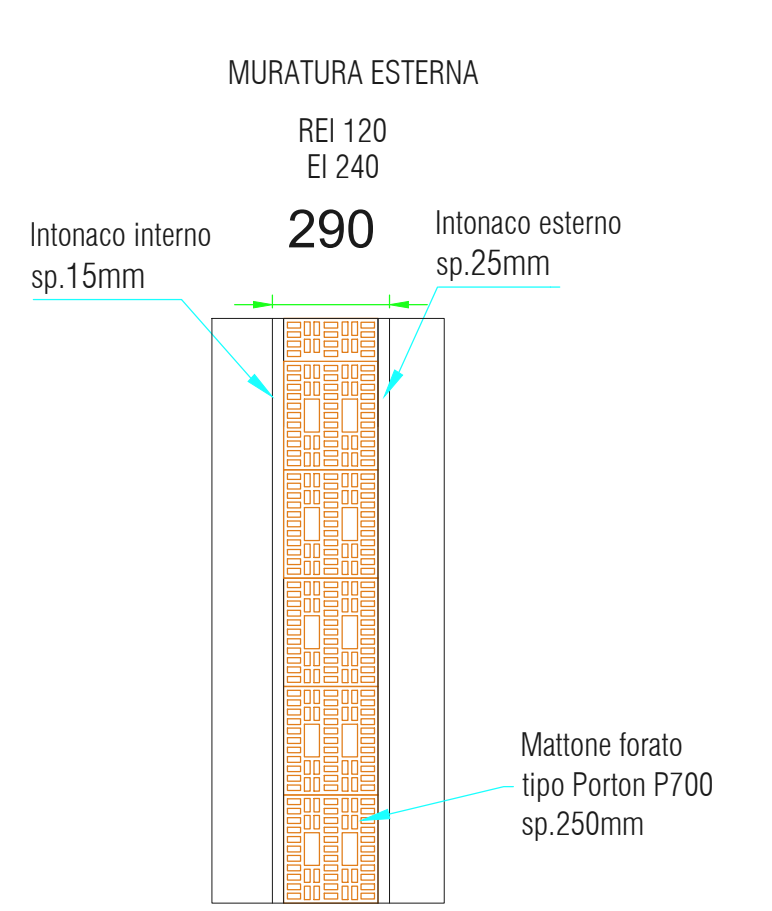
SEZIONE 2-2 - SCALA 1:50



SEZIONE 1-1 - SCALA 1:50



PARTICOLARI COSTRUTTIVI - SCALA 1:20



PROPRONTE
REPOWER
 L'energia che ti serve.

PROGETTAZIONE
 Ing. *Mariano Galbo*

N° COMMESSA
1454
 PARCO EOLICO "CRAVAREZZA"
 REGIONE LIGURIA - PROVINCIA DI SAVONA
 COMUNI DI CALICE LIGURE (PARCO EOLICO), MALLARE (PARCO EOLICO CAVIDOTTI E SSEU),
 CIBICO (PES. M.O. E A. TIRE CAVIDOTTI)
 PROGETTO DEFINITIVO

ELABORATO EDIFICIO CONSEGNA E PARTICOLARI
 CODICE ELABORATO
1454_G24_R1

SCALA	VARE	NOVE FILE	1454_G24_Edificio consegna e particolari (R1.dwg)
1	02/09/2024	REVISIONE ESPOSIZIONE	PG
2	02/09/2024	PRIMA VERIFICA	PG
3	02/09/2024	DESCRIZIONE REVISIONE	PG
4	02/09/2024	REVISIONE	PG
5	02/09/2024	REVISIONE	PG
6	02/09/2024	REVISIONE	PG
7	02/09/2024	REVISIONE	PG
8	02/09/2024	REVISIONE	PG
9	02/09/2024	REVISIONE	PG
10	02/09/2024	REVISIONE	PG
11	02/09/2024	REVISIONE	PG
12	02/09/2024	REVISIONE	PG
13	02/09/2024	REVISIONE	PG
14	02/09/2024	REVISIONE	PG
15	02/09/2024	REVISIONE	PG
16	02/09/2024	REVISIONE	PG