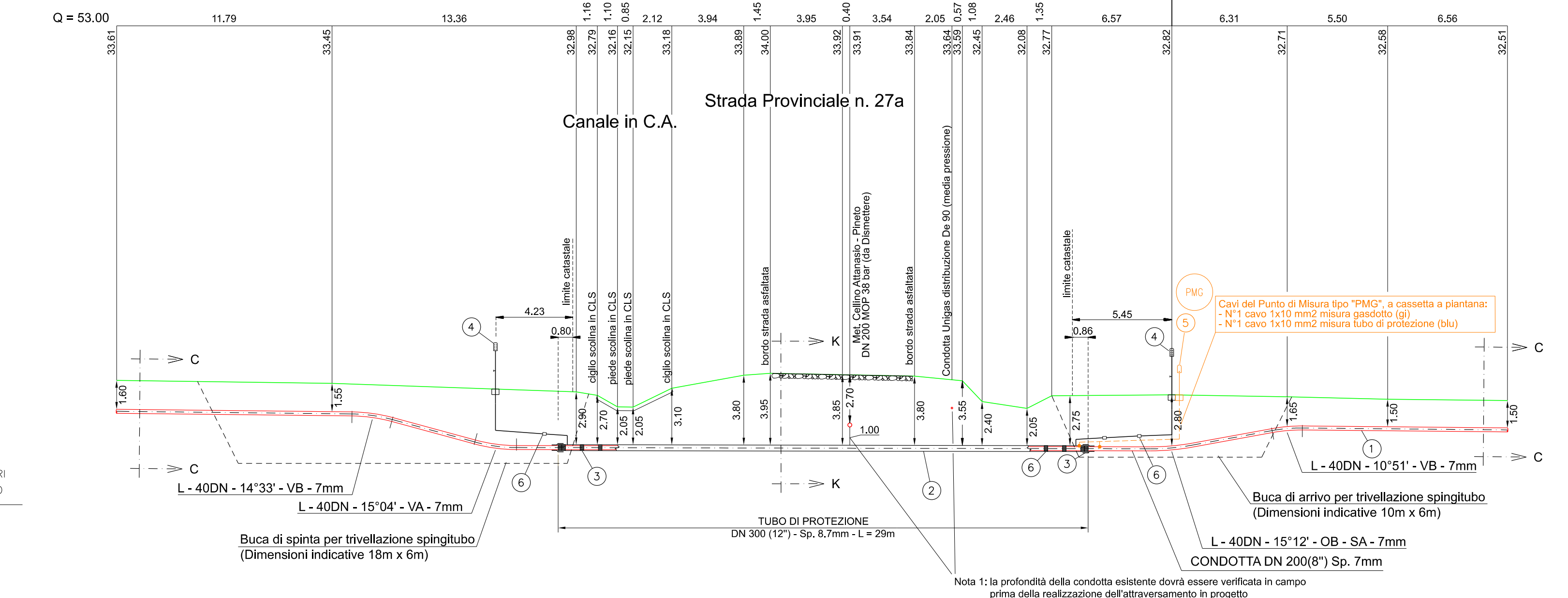
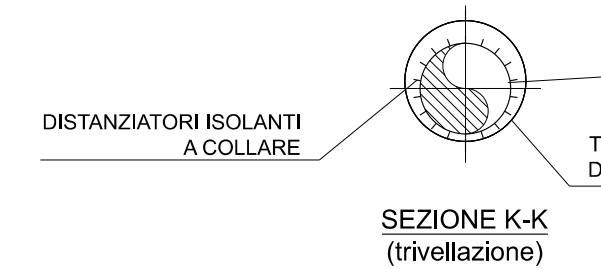
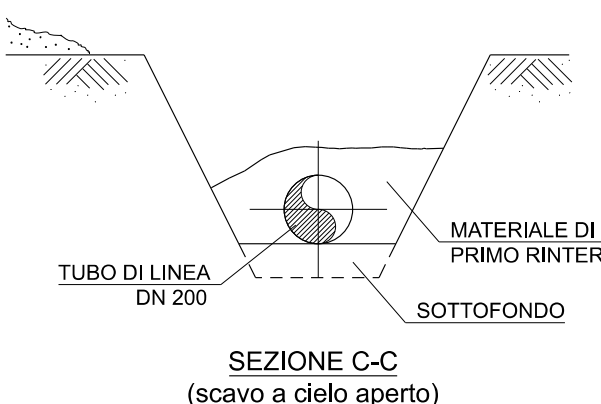
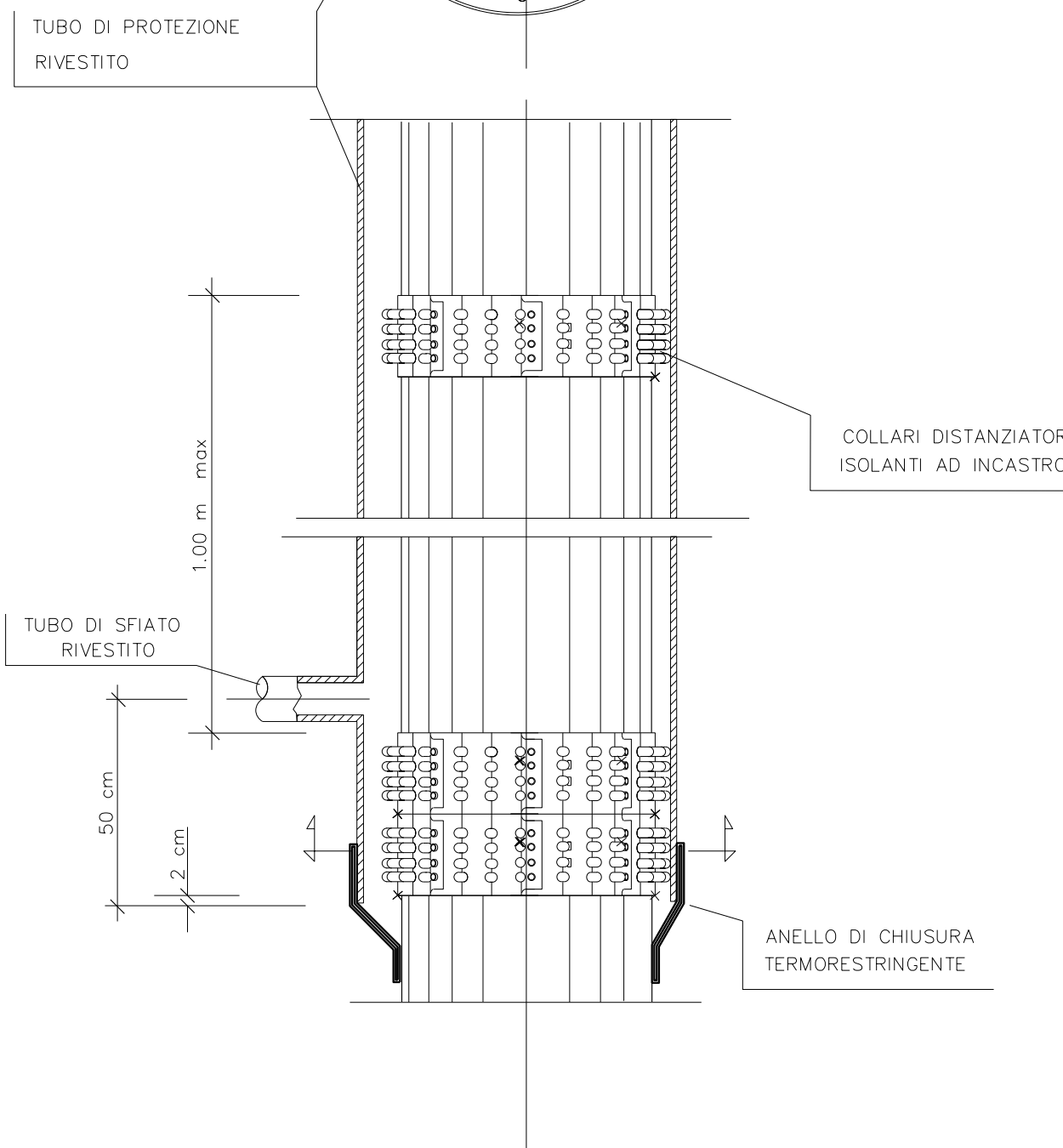
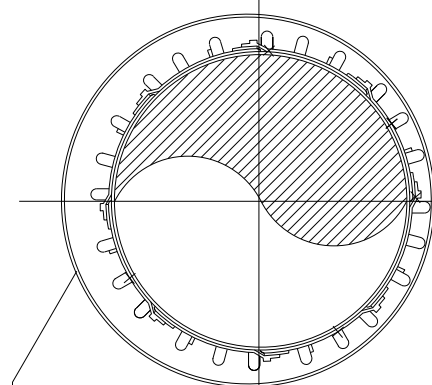
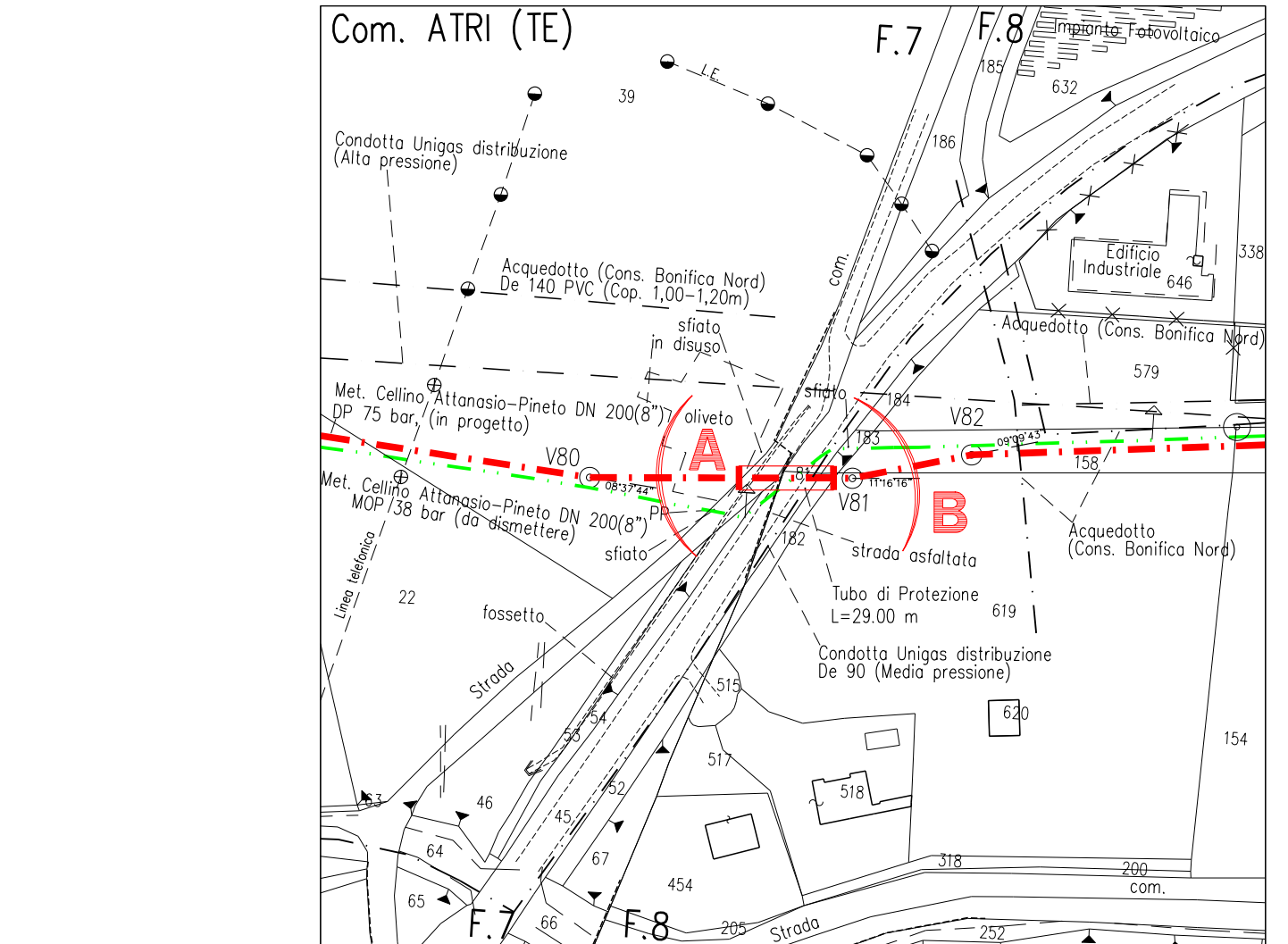
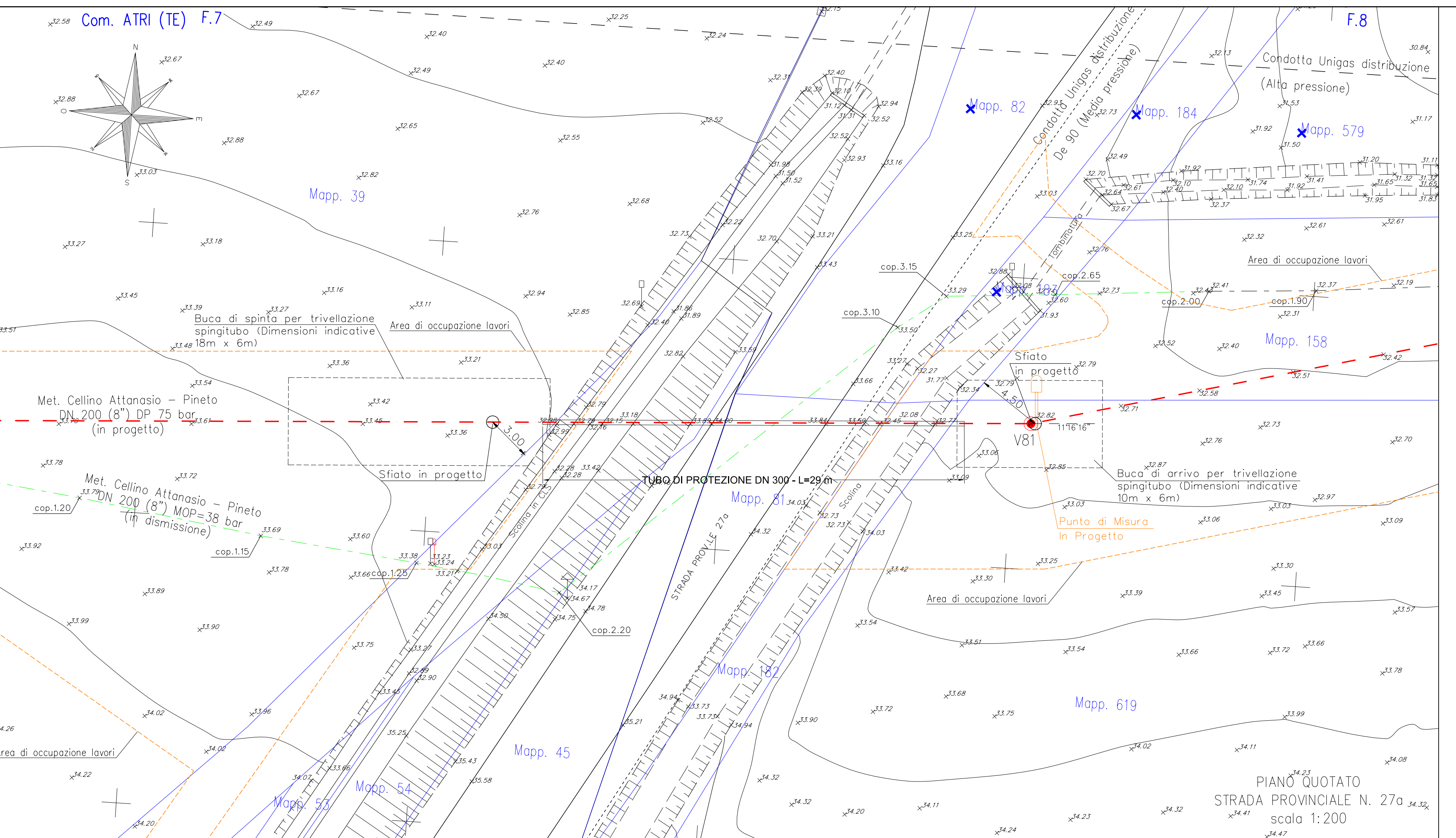


TAPPO DI CHIUSURA TERMORESTRINGENTE
PER TUBO DI PROTEZIONE



SEZIONE A - B
Scala 1:200

- LEGENDA DI PROTEZIONE CATODICA**
- Giunto isolante monoblocco DN300 (12")
 - Elettrodo di riferimento di tipo Cu/CuSO4 per installazione fissa
 - Sonda di potenziale (elettrodo di riferimento di tipo Cu/CuSO4 con coupon incorporati)
 - Corredo di giunzione diretta (a 2 vie)
 - Corredo di giunzione di derivazione (a 5 vie)
 - Connessione cavo-tubo mediante saldatura dolce

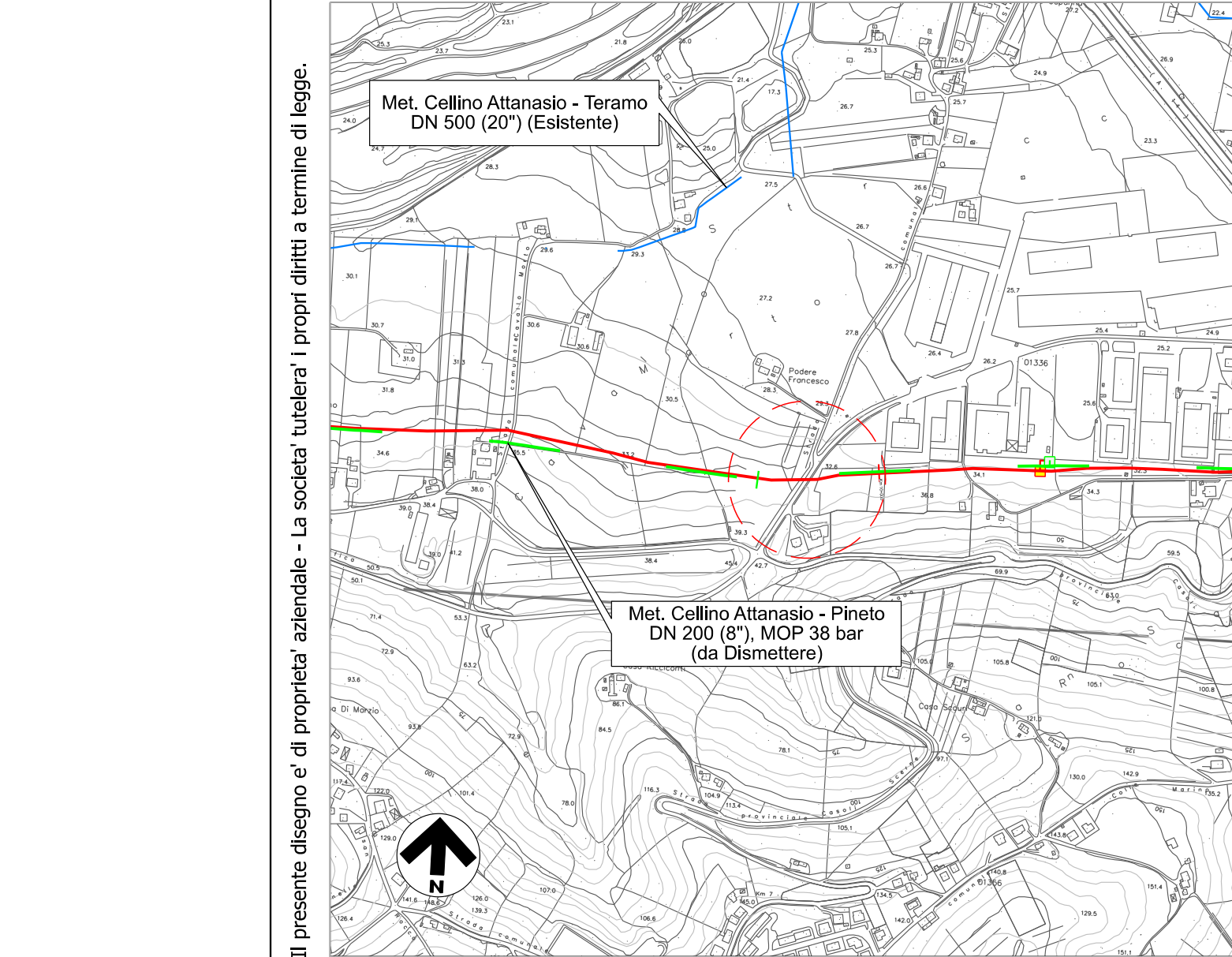


STRALCIO PLANIMETRICO 1:2000
COMUNE DI ATRI (TE) F.7 - F.8

TABELLA DELLE ANNOTAZIONI

Numero	Descrizione	Quantità
1	Tubo in Acciaio Grado L360 NE/ME DN 200 (8") Sp. 7 mm rivestimento in Polietilene Sp. 2.1 mm	29 m
2	Tubo di protezione in Acciaio Grado L360 NE/ME DN 300 (12") Sp. 8.7 mm	n. 2
3	Anello di chiusura termorestringente DN200 (8") x DN 300 (12")	n. 2
4	Apparecchiatura di sfiato e presa di segnalazione fuga gas Tubo di sfiato in Acciaio API-5L-Gr. B DN 80 (3") Sp. 2.9 mm	14.50 m
5	Punto di misura P.C. di tipo PMG in cassetta piantana	n. 1
6	Distanziatori isolanti a collare tubo di linea DN 200 (8") anelli tipo H25	n. 32
	Tubo di sfiato DN 80 (3") anelli tipo H25	n. 3

- NOTE DI PROTEZIONE CATODICA:**
- Per i disegni tipici ed i dettagli di installazione dei punti di misura vedere dis. n.5718-001-P-CA-A-2200.



COROGRAFIA 1:10.000
C.T.R. F. 339161 - 339162

REV.	DATA	DESCRIZIONE	ELABORATO	VERIFICATO	APPROVATO
0	19/01/24	EMMISSIONE PER APPALTO	MARCHETTI	VARANI	BANCI
METANODOTTO CELLINO ATTANASIO - PINETO (Primo Tratto del Rifacimento Metanodotto Cellino - Pineto - Bussi DN 7"/8")			COMMESSA 5718	UNITA' 001	
ATTRaversamento Strada Provinciale n. 27a e Canale in C.A.			DISEGNO P-AP-A-1203	REVISIONE 0	
			FG. 1 DI 1	SCALA 1:200	