

REGIONE LAZIO

Provincia di Viterbo (VT)

COMUNE DI CELLERE



2	EMISSIONE PER ENTI ESTERNI	09/03/24	FURNARI G.	LO PRESTI I.	DENARO D.
1	EMISSIONE PER ENTI ESTERNI	16/12/22	FURNARI G.	SIGNORELLO A.	NASTASI A.
0	EMISSIONE PER COMMENTI	01/12/22	FURNARI G.	SIGNORELLO A.	NASTASI A.
REV.	DESCRIZIONE	DATA	REDATTO	CONTROL.	APPROV.

Committente:

IBERDROLA RENOVABLES ITALIA S.p.A.



Sede legale in Piazzale dell'Industria, 40, 00144, Roma
Partita I.V.A. 06977481008 - PEC: iberdrolarenovablesitalia@pec.it

Società di Progettazione:

Ingegneria & Innovazione



Via Jonica, 16 - Loc. Belvedere - 96100 Siracusa (SR) Tel. 0931.1663409
Web: www.antexgroup.it e-mail: info@antexgroup.it

Progetto:

IMPIANTO FOTOVOLTAICO " CELLERE 2"

Progettista/Resp. Tecnico

Dott. Ing. Antonino Signorello
Ordine degli Ingegneri
della Provincia di Catania
n° 6105 sez. A

Elaborato:

RELAZIONE DI CALCOLO-TABULATI-STRUTTURA DI SUPPORTO FV

Scala:

NA

Nome DIS/FILE:

C22001S05-PD-RT-02-02

Allegato:

1/1

F.to:

A4

Livello:

DEFINITIVO

*Il presente documento è di proprietà della ANTEX GROUP srl.
È vietato la comunicazione a terzi o la riproduzione senza il permesso scritto della suddetta.
La società tutela i propri diritti a rigore di Legge.*



Documento informatico firmato digitalmente
ai sensi dell'art. 24 D.Lgs. 82/2005 e ss.mm.ii

Sommario

PREMESSA	3
1 - DESCRIZIONE GENERALE DELL'OPERA	3
2 - NORMATIVA DI RIFERIMENTO	4
3 - MATERIALI IMPIEGATI E RESISTENZE DI CALCOLO	5
4 - TERRENO DI FONDAZIONE	7
5 - ANALISI DEI CARICHI	8
6 - VALUTAZIONE DELL'AZIONE SISMICA	9
7 - AZIONI SULLA STRUTTURA	15
8 - CODICE DI CALCOLO IMPIEGATO	21
9 PROGETTO E VERIFICA DEGLI ELEMENTI STRUTTURALI	26
10 - TABULATI DI CALCOLO	33
11 – PRESCRIZIONI	174

PREMESSA

Su incarico di **Iberdrola Renovables Italia S.p.A.**, la società ANTEX GROUP Srl ha redatto il progetto definitivo per la realizzazione di un impianto di produzione di energia elettrica da fonte solare, denominato "**Impianto Fotovoltaico Cellere 2'**", da realizzarsi nei territori del Comune di Cellere (VT) – Regione Lazio.

Il progetto prevede l'installazione di un impianto fotovoltaico, con una potenza nominale pari a 26.457,6 kWp (@STC) utilizzando moduli bifacciali in silicio monocristallino, installato a terra tramite strutture fisse in acciaio zincato a caldo.

La STMG elaborata da Terna prevede che la centrale venga collegata in antenna a 150 kV con una nuova stazione elettrica (SE) a 150 kV della RTN da inserire in entra – esce alla linea RTN a 150 kV "Latera - S. Savino", previa realizzazione di: – un ampliamento della stazione RTN a 150 kV di Arlena; – un nuovo elettrodotto RTN in cavo a 150 kV di collegamento dalla nuova SE RTN, con l'ampliamento della SE RTN di Arlena; – raccordi RTN a 150 kV, di cui al Piano di Sviluppo Terna, di collegamento della linea RTN a 150 kV "Arlena SE – Canino" con la stazione elettrica di trasformazione RTN 380/150 kV di Tuscania.

L'incarico della progettazione è stato affidato alla Società Antex Group S.r.l. per i suoi professionisti selezionati e qualificati che pongono a fondamento delle attività, quale elemento essenziale della propria esistenza come unità economica organizzata ed a garanzia di un futuro sviluppo, i principi della qualità, come espressi dalle norme ISO 9001, ISO 14001 e OHSAS 18001 nelle loro ultime edizioni.

1 - DESCRIZIONE GENERALE DELL'OPERA

Per il generatore fotovoltaico sono stati previste delle strutture fisse con tilt pari a 30°, le colonne vengono collegate tramite bulloni M16 su dei pali infissi nel terreno per circa 1200mm senza utilizzo di cls. Il telaio trasversale consiste in 3 colonne in acciaio S275 UPN100 con altezze di 724, 1703 e 2682mm in modo di dare l'inclinazione di 30° alla trave Ω 120x50x30x3 su cui verranno bullonati i sistemi di ancoraggio dei moduli fotovoltaici individuati nel progetto. La struttura fissa dispone i pannelli a un'altezza minima di 710mm e 3060mm dal terreno.

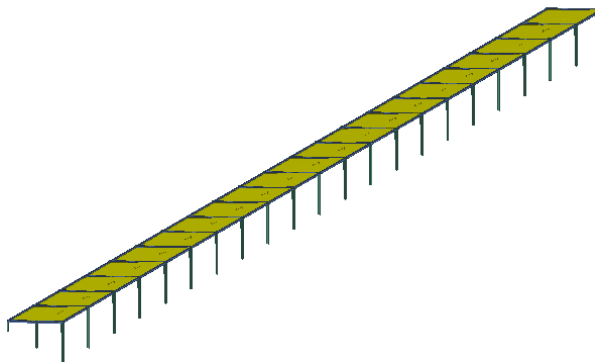
Le strutture fisse inserite nel progetto sono di due tipologie, identificate "2x32P-64" e "2x16P-32", sono state calcolate con una struttura a telaio che si ripete per 22 volte in quella più grande distribuiti in 42316mm e 11 volte in quello più piccolo distribuiti in 21148mm, mantenendo un interasse di 2000mm tra telaio – telaio.

Le colonne le travi saranno in acciaio S275 galvanizzato ASTM A123/ISO 1461.

Vengono riportate di seguito due viste assonometriche contrapposte, allo scopo di consentire una migliore comprensione della struttura oggetto della presente relazione:

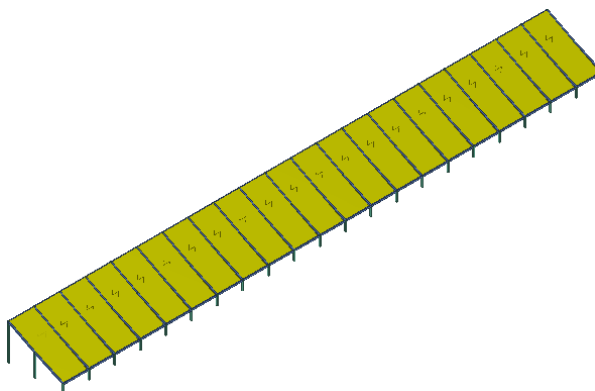
Vista Anteriore

La direzione di visualizzazione (bisettrice del cono ottico), relativamente al sistema di riferimento globale $0, X, Y, Z$, ha versore $(1; 1; -1)$



Vista Posteriore

La direzione di visualizzazione (bisettrice del cono ottico), relativamente al sistema di riferimento globale $0, X, Y, Z$, ha versore $(-1; -1; -1)$



2 - NORMATIVA DI RIFERIMENTO

Le fasi di analisi e verifica della struttura sono state condotte in accordo alle seguenti disposizioni normative, per quanto applicabili in relazione al criterio di calcolo adottato dal progettista, evidenziato nel prosieguo della presente relazione:

Legge 5 novembre 1971 n. 1086 (G.U. 21 dicembre 1971 n. 321)

"*Norme per la disciplina delle opere di conglomerato cementizio armato, normale e precompresso ed a struttura metallica*".

Legge 2 febbraio 1974 n. 64 (G.U. 21 marzo 1974 n. 76)

"Provvedimenti per le costruzioni con particolari prescrizioni per le zone sismiche".

Indicazioni progettive per le nuove costruzioni in zone sismiche a cura del Ministero per la Ricerca scientifica - Roma 1981.

D. M. Infrastrutture Trasporti 17/01/2018 (G.U. 20/02/2018 n. 42 - Suppl. Ord. n. 8)

"Aggiornamento delle Norme tecniche per le Costruzioni".

Inoltre, in mancanza di specifiche indicazioni, ad integrazione della norma precedente e per quanto con esse non in contrasto, sono state utilizzate le indicazioni contenute nelle seguenti norme:

Circolare 21 gennaio 2019, n. 7 C.S.LL.PP. (G.U. Serie Generale n. 35 del 11/02/2019 - Suppl. Ord. n. 5) Istruzioni per l'applicazione dell'«Aggiornamento delle "Norme tecniche per le costruzioni"» di cui al decreto ministeriale 17 gennaio 2018.

Eurocodice 3 - *"Progettazione delle strutture in acciaio"* - EN 1993-1-1.

3 - MATERIALI IMPIEGATI E RESISTENZE DI CALCOLO

Tutti i materiali strutturali impiegati devono essere muniti di marcatura "CE", ed essere conformi alle prescrizioni del "REGOLAMENTO (UE) N. 305/2011 DEL PARLAMENTO EUROPEO E DEL CONSIGLIO del 9 marzo 2011", in merito ai prodotti da costruzione.

Per la realizzazione dell'opera in oggetto saranno impiegati i seguenti materiali:

MATERIALI ACCIAIO

N _{id}	γ _k	α _{T, i}	E	G	Stz	f _{yk,1} / f _{yk,2}	f _{tk,1} / f _{tk,2}	f _{yd,1} / f _{yd,2}	f _{td}	γ _s	γ _{M1}	γ _{M2}	γ _{M3,SLV}	γ _{M3,SLE}	Caratteristiche acciaio	
															NCnt	γ _{M7} Cnt
S275 - (S275)																
001	78.500	0,000012	210.000	80.769	P	275,00 255,00	430 410	261,90 242,86	-	1,05	1,05	1,25	-	-	-	-
S355 - (S355)																
002	78.500	0,000012	210.000	80.769	P	355,00 335,00	510 470	338,10 319,05	-	1,05	1,05	1,25	-	-	-	-

LEGENDA:

N_{id}	Numero identificativo del materiale, nella relativa tabella dei materiali.
γ_k	Peso specifico.
α_{T, i}	Coefficiente di dilatazione termica.
E	Modulo elastico normale.
G	Modulo elastico tangenziale.
Stz	Tipo di situazione: [F] = di Fatto (Esistente); [P] = di Progetto (Nuovo).
f_{tk,1}	Resistenza caratteristica a Rottura (per profili con t ≤ 40 mm).
f_{tk,2}	Resistenza caratteristica a Rottura (per profili con 40 mm < t ≤ 80 mm).
f_{td}	Resistenza di calcolo a Rottura (Bulloni).
γ_s	Coefficiente parziale di sicurezza allo SLV del materiale.
γ_{M1}	Coefficiente parziale di sicurezza per instabilità.
γ_{M2}	Coefficiente parziale di sicurezza per sezioni tese indebolite.
γ_{M3,SLV}	Coefficiente parziale di sicurezza per scorrimento allo SLV (Bulloni).
γ_{M3,SLE}	Coefficiente parziale di sicurezza per scorrimento allo SLE (Bulloni).
γ_{M7}	Coefficiente parziale di sicurezza precarico di bulloni ad alta resistenza (Bulloni - NCnt = con serraggio NON controllato; Cnt = con serraggio controllato). [-] = parametro NON significativo per il materiale.
f_{yk,1}	Resistenza caratteristica allo snervamento (per profili con t ≤ 40 mm).
f_{yk,2}	Resistenza caratteristica allo snervamento (per profili con 40 mm < t ≤ 80 mm).
f_{yd,1}	Resistenza di calcolo (per profili con t ≤ 40 mm).

Comm.: C22-001-S05

Il presente documento è di proprietà della ANTEX GROUP srl.
È vietato la comunicazione a terzi o la riproduzione senza il permesso scritto della suddetta.
La società tutela i propri diritti a rigore di Legge.



Caratteristiche acciaio

N _{id}	γ_k	$\alpha_{T,i}$	E	G	Stz	$f_{yk,1}/f_{yk,2}$	$f_{tk,1}/f_{tk,2}$	$f_{yd,1}/f_{yd,2}$	f_{td}	γ_s	γ_{M1}	γ_{M2}	$\gamma_{M3,SLV}$	$\gamma_{M3,SLE}$	γ_{M7}
	[N/m ²]	[1/°C]	[N/mm ²]	[N/mm ²]		[N/mm ²]	[N/mm ²]	[N/mm ²]	[N/mm ²]						

f_{yd,2} Resistenza di calcolo (per profili con 40 mm < t ≤ 80 mm).

NOTE [-] = Parametro non significativo per il materiale.

TENSIONI AMMISSIBILI ALLO SLE DEI VARI MATERIALI

Materiale	SL	Tensioni ammissibili allo SLE dei vari materiali	
		Tensione di verifica	$\sigma_{d,amm}$ [N/mm ²]

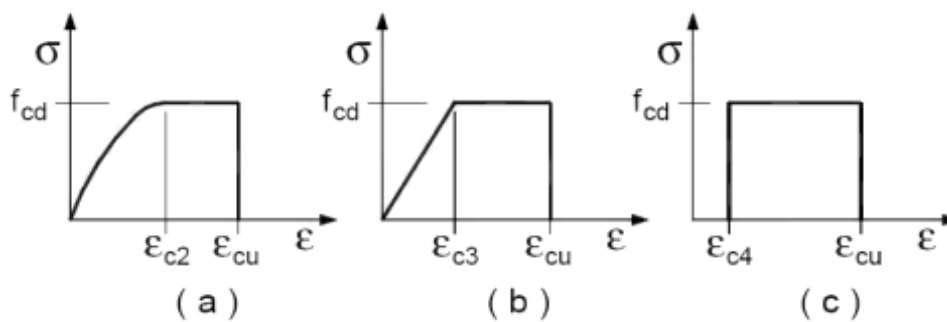
LEGENDA:

SL Stato limite di esercizio per cui si esegue la verifica.
 $\sigma_{d,amm}$ Tensione ammissibile per la verifica.

I valori dei parametri caratteristici dei suddetti materiali sono riportati anche nei "*Tabulati di calcolo*", nella relativa sezione.

Tutti i materiali impiegati dovranno essere comunque verificati con opportune prove di laboratorio secondo le prescrizioni della vigente Normativa.

I diagrammi costitutivi degli elementi in calcestruzzo sono stati adottati in conformità alle indicazioni riportate al §4.1.2.1.2.1 del D.M. 2018; in particolare per le verifiche effettuate a pressoflessione retta e pressoflessione deviata è adottato il modello (a) riportato nella seguente figura.



Diagrammi di calcolo tensione/deformazione del calcestruzzo.

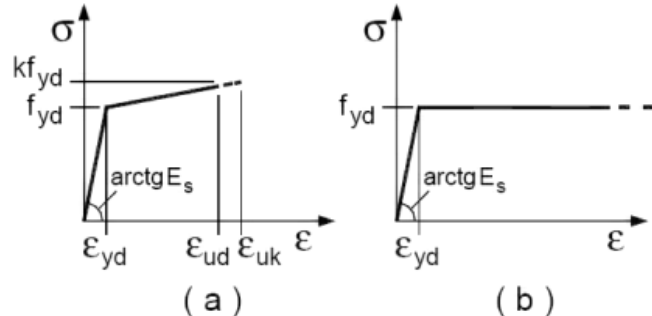
I valori di deformazione assunti sono:

$\epsilon_{c2} = 0,0020;$

$\epsilon_{cu2} = 0,0035.$

I diagrammi costitutivi dell'acciaio sono stati adottati in conformità alle indicazioni riportate al §4.1.2.1.2.2 del D.M. 2018; in particolare è adottato il modello elastico perfettamente plastico tipo (b) rappresentato nella figura sulla destra.

La resistenza di calcolo è data da f_{yk}/γ_s . Il coefficiente di sicurezza γ_s si assume pari a 1,15.



4 - TERRENO DI FONDAZIONE

Le proprietà meccaniche dei terreni sono state investigate mediante specifiche prove mirate alla misurazione della velocità delle onde di taglio negli strati del sottosuolo. In particolare, è stata calcolata una velocità di propagazione equivalente delle onde di taglio con la seguente relazione (eq. [3.2.1] D.M. 2018):

$$V_{S,eq} = \frac{H}{\sum_{i=1}^N \frac{h_i}{V_{S,i}}}$$

dove:

- h_i è lo spessore dell'i-simo strato;
- $V_{S,i}$ è la velocità delle onde di taglio nell'i-simo strato;
- N è il numero totale di strati investigati;
- H è la profondità del substrato con $V_s \geq 800$ m/s.

Le proprietà dei terreni sono, quindi, state ricondotte a quelle individuate nella seguente tabella, ponendo $H = 30$ m nella relazione precedente ed ottenendo il parametro $V_{S,30}$.

Categorie di sottosuolo che permettono l'utilizzo dell'approccio semplificato (Tab. 3.2.II D.M. 2018)

Categoria	Caratteristiche della superficie topografica
A	<i>Ammassi rocciosi affioranti o terreni molto rigidi</i> caratterizzati da valori di velocità delle onde di taglio superiori a 800 m/s, eventualmente comprendenti in superficie terreni di caratteristiche meccaniche più scadenti con spessore massimo pari a 3 m.
B	<i>Rocce tenere e depositi di terreni a grana grossa molto addensati o terreni a grana fina molto consistenti</i> , caratterizzati da un miglioramento delle proprietà meccaniche con la profondità e da valori di velocità equivalente compresi tra 360 m/s e 800 m/s.
C	<i>Depositi di terreni a grana grossa mediamente addensati o terreni a grana fina mediamente consistenti</i> con profondità del substrato superiori a 30 m, caratterizzati da un miglioramento delle proprietà meccaniche con la profondità e da valori di velocità equivalente compresi tra 180 m/s e 360 m/s.
D	<i>Depositi di terreni a grana grossa scarsamente addensati o di terreni a grana fina scarsamente consistenti</i> , con profondità del substrato superiori a 30 m, caratterizzati da un miglioramento delle proprietà meccaniche con la profondità e da valori di velocità equivalente compresi tra 100 e 180 m/s.
E	<i>Terreni con caratteristiche e valori di velocità equivalente riconducibili a quelle definite per le categorie C o D</i> , con profondità del substrato non superiore a 30 m.

Le indagini effettuate, mirate alla valutazione della velocità delle onde di taglio ($V_{S,30}$), permettono di classificare

il profilo stratigrafico, ai fini della determinazione dell'azione sismica, di categoria **B [B - Rocce tenere e depositi di terreni a grana grossa molto addensati o terreni a grana fina molto consistenti]**.

Le costanti di sottofondo (alla Winkler) del terreno sono state corrette secondo la seguente espressione:

$$K = c \cdot K_1;$$

dove:

K_1 = costante di Winkler del terreno riferita alla piastra standard di lato $b = 30$ cm;

c = coefficiente di correzione, funzione del comportamento del terreno e della particolare geometria degli elementi di fondazione. Nel caso di "*Riduzione Automatica*" è dato dalle successive espressioni (*Rif. Evaluation of coefficients of subgrade reaction K. Terzaghi, 1955 p. 315*):

$$c = \left[\frac{(B + b)^2}{2 \cdot B} \right] \quad \text{per terreni incoerenti}$$

$$c = \left(\frac{L/B + 0,5}{1,5 \cdot L/B} \right) \cdot \frac{b}{B} \quad \text{per terreni coerenti}$$

Essendo:

$b = 0,30$ m, dimensione della piastra standard;

L = lato maggiore della fondazione;

B = lato minore della fondazione.

Nel caso di stratigrafia la costante di sottofondo utilizzata nel calcolo delle **sollecitazioni** è quella del terreno a contatto con la fondazione, mentre nel calcolo dei **cedimenti** la costante di sottofondo utilizzata è calcolata come media pesata delle costanti di sottofondo presenti nel volume significativo della fondazione.

Tutti i parametri che caratterizzano i terreni di fondazione sono riportati nei "*Tabulati di calcolo*", nella relativa sezione. Per ulteriori dettagli si rimanda alle relazioni geologica e geotecnica.

5 - ANALISI DEI CARICHI

Un'accurata valutazione dei carichi è un requisito imprescindibile di una corretta progettazione, in particolare per le costruzioni realizzate in zona sismica. Essa, infatti, è fondamentale ai fini della determinazione delle forze sismiche, in quanto incide sulla valutazione delle masse e dei periodi propri della struttura dai quali dipendono i valori delle accelerazioni (ordinate degli spettri di progetto).

La valutazione dei carichi e dei sovraccarichi è stata effettuata in accordo con le disposizioni del punto 3.1 del **D.M. 2018**. In particolare, è stato fatto utile riferimento alle Tabelle 3.1.I e 3.1.II del D.M. 2018, per i pesi propri dei materiali e per la quantificazione e classificazione dei sovraccarichi, rispettivamente.

La valutazione dei carichi permanenti è effettuata sulle dimensioni definitive.

Le analisi effettuate, corredate da dettagliate descrizioni, oltre che nei "*Tabulati di calcolo*" nella relativa sezione, sono di seguito riportate:

ANALISI CARICHI

Analisi carichi										
N _{id}	T. C.	Descrizione del Carico	Tipologie di Carico	Peso Proprio		Permanente NON Strutturale		Sovraccarico Accidentale		Carico Neve
				Descrizione	PP	Descrizione	PNS	Descrizione	SA	
001	S	Modulo fotovoltaico 2384x1303 mm compreso i mosuli di	Autorimessa <= 30kN	Modulo fotovoltaico compreso i mosuli di supporto	400			0	0	0

Comm.: C22-001-S05

Il presente documento è di proprietà della ANTEX GROUP srl.
È vietato la comunicazione a terzi o la riproduzione senza il permesso scritto della suddetta.
La società tutela i propri diritti a rigore di Legge.



Analisi carichi

N _{id}	T. C.	Descrizione del Carico	Tipologie di Carico	Peso Proprio		Permanente NON Strutturale		Sovraccarico Accidentale		Carico Neve
				Descrizione	PP	Descrizione	PNS	Descrizione	SA	
		supporto per il collegamento sul telaio di sostegno.								[N/m ²]

LEGENDA:

N_{id} Numero identificativo dell'analisi di carico.

T. C. Identificativo del tipo di carico: [S] = Superficiale - [L] = Lineare - [C] = Concentrato.

PP, PNS, SA Valori, rispettivamente, del Peso Proprio, del Sovraccarico Permanente NON strutturale, del Sovraccarico Accidentale. Secondo il tipo di carico indicato nella colonna "T.C." ("S" - "L" - "C"), i valori riportati nelle colonne "PP", "PNS" e "SA", sono espressi in [N/m²] per carichi Superficiali, [N/m] per carichi Lineari, [N] per carichi Concentrati.

6 - VALUTAZIONE DELL'AZIONE SISMICA

L'azione sismica è stata valutata in conformità alle indicazioni riportate al §3.2 del D.M. 2018. particolare il procedimento per la definizione degli spettri di progetto per i vari Stati Limite per cui sono state effettuate le verifiche è stato il seguente:

- definizione della Vita Nominale e della Classe d'Uso della struttura, il cui uso combinato ha portato alla definizione del Periodo di Riferimento dell'azione sismica;
- individuazione, tramite latitudine e longitudine, dei parametri sismici di base a_g , F_0 e T_c^* per tutti e quattro gli Stati Limite previsti (SLO, SLD, SLV e SLC); l'individuazione è stata effettuata interpolando tra i 4 punti più vicini al punto di riferimento dell'edificio;
- determinazione dei coefficienti di amplificazione stratigrafica e topografica;
- calcolo del periodo T_c corrispondente all'inizio del tratto a velocità costante dello Spettro.

I dati così calcolati sono stati utilizzati per determinare gli Spettri di Progetto nelle verifiche agli Stati Limite considerate.

Si riportano di seguito le coordinate geografiche del sito rispetto al Datum **ED50**:

Latitudine	Longitudine	Altitudine
[°]	[°]	[m]
42.536073	11.800363	458

6.1 Verifiche di regolarità

Sia per la scelta del metodo di calcolo, sia per la valutazione del fattore di comportamento adottato, deve essere effettuato il controllo della regolarità della struttura. tabella seguente riepiloga, per la struttura in esame, le condizioni di regolarità in pianta ed in altezza soddisfatte.

REGOLARITÀ DELLA STRUTTURA IN PIANTA	
La distribuzione di masse e rigidezze è approssimativamente simmetrica rispetto a due direzioni ortogonali e la forma in pianta è compatta, ossia il contorno di ogni orizzontamento è convesso; il requisito può ritenersi soddisfatto, anche in presenza di rientranze in pianta, quando esse non influenzano significativamente la rigidezza nel piano dell'orizzontamento e, per ogni rientranza, l'area compresa tra il perimetro dell'orizzontamento e la linea convessa circoscritta all'orizzontamento non supera il 5% dell'area dell'orizzontamento	NO

Il rapporto tra i lati di un rettangolo in cui la costruzione risulta inscritta è inferiore a 4	NO
Ciascun orizzontamento ha una rigidità nel proprio piano tanto maggiore della corrispondente rigidità degli elementi strutturali verticali da potersi assumere che la sua deformazione in pianta influenzi in modo trascurabile la distribuzione delle azioni sismiche tra questi ultimi e ha resistenza sufficiente a garantire l'efficacia di tale distribuzione	SI

REGOLARITÀ DELLA STRUTTURA IN ALTEZZA

Tutti i sistemi resistenti alle azioni orizzontali si estendono per tutta l'altezza della costruzione o, se sono presenti parti aventi differenti altezze, fino alla sommità della rispettiva parte dell'edificio	SI
Massa e rigidità rimangono costanti o variano gradualmente, senza bruschi cambiamenti, dalla base alla sommità della costruzione (le variazioni di massa da un orizzontamento all'altro non superano il 25 %, la rigidità non si riduce da un orizzontamento a quello sovrastante più del 30% e non aumenta più del 10%); ai fini della rigidità si possono considerare regolari in altezza strutture dotate di pareti o nuclei in c.a. o pareti e nuclei in muratura di sezione costante sull'altezza o di telai controventati in acciaio, ai quali sia affidato almeno il 50% dell'azione sismica alla base	NO
Il rapporto tra la capacità e la domanda allo SLV non è significativamente diverso, in termini di resistenza, per orizzontamenti successivi (tale rapporto, calcolato per un generico orizzontamento, non deve differire più del 30% dall'analogo rapporto calcolato per l'orizzontamento adiacente); può fare eccezione l'ultimo orizzontamento di strutture intelaiate di almeno tre orizzontamenti	NO
Eventuali restringimenti della sezione orizzontale della costruzione avvengano con continuità da un orizzontamento al successivo; oppure avvengano in modo che il rientro di un orizzontamento non superi il 10% della dimensione corrispondente all'orizzontamento immediatamente sottostante, né il 30% della dimensione corrispondente al primo orizzontamento. Fa eccezione l'ultimo orizzontamento di costruzioni di almeno quattro orizzontamenti, per il quale non sono previste limitazioni di restringimento	SI

La rigidità è calcolata come rapporto fra il taglio complessivamente agente al piano e δ , spostamento relativo di piano (il taglio di piano è la sommatoria delle azioni orizzontali agenti al di sopra del piano considerato). I valori calcolati ed utilizzati per le verifiche sono riportati nei "*Tabulati di calcolo*" nella relativa sezione. La struttura è pertanto:

in pianta NON REGOLARE	in altezza REGOLARE
----------------------------------	-------------------------------

6.2 Classe di duttilità

La classe di duttilità è rappresentativa della capacità dell'edificio di dissipare energia in campo anelastico per azioni cicliche ripetute. deformazioni anelastiche devono essere distribuite nel maggior numero di elementi duttili, in particolare le travi, salvaguardando in tal modo i pilastri e soprattutto i nodi travi pilastro che sono gli elementi più fragili. D.M. 2018 definisce due tipi di comportamento strutturale:

- comportamento strutturale non-dissipativo;
- comportamento strutturale dissipativo.

Per strutture con comportamento strutturale dissipativo si distinguono due livelli di Capacità Dissipativa o Classi di Duttilità (CD).

- CD "A" (Alta);
- CD "B" (Media).

La differenza tra le due classi risiede nell'entità delle plasticizzazioni cui ci si riconduce in fase di progettazione; per ambedue le classi, onde assicurare alla struttura un comportamento dissipativo e duttile evitando rotture fragili e la formazione di meccanismi instabili impreveduti, si fa ricorso ai procedimenti tipici della gerarchia delle resistenze.

La struttura in esame è stata progettata in classe di duttilità "**MEDIA**" (CD"B").

6.3 Spettri di Progetto per S.L.U. e S.L.D.

L'edificio è stato progettato per una **Vita Nominale** pari a **50** e per **Classe d'Uso** pari a **1**.

In base alle indagini geognostiche effettuate si è classificato il **suolo** di fondazione di **categoria B**, cui corrispondono i seguenti valori per i parametri necessari alla costruzione degli spettri di risposta orizzontale e verticale:

Stato Limite	a_g/g	F_0	Parametri di pericolosità sismica					
			T^*_c [s]	C_c	T_B [s]	T_C [s]	T_D [s]	S_s
SLO	0.0460	2.461	0.250	1.45	0.121	0.363	1.784	1.20
SLD	0.0493	2.473	0.251	1.45	0.121	0.364	1.797	1.20
SLV	0.1232	2.478	0.276	1.42	0.131	0.393	2.093	1.20
SLC	0.1563	2.501	0.282	1.42	0.133	0.400	2.225	1.20

Per la definizione degli spettri di risposta, oltre all'accelerazione (a_g) al suolo (dipendente dalla classificazione sismica del Comune) occorre determinare il Fattore di Comportamento (q).

Il Fattore di comportamento q è un fattore riduttivo delle forze elastiche introdotto per tenere conto delle capacità dissipative della struttura che dipende dal sistema costruttivo adottato, dalla Classe di Duttilità e dalla regolarità in altezza.

Si è inoltre assunto il **Coefficiente di Amplificazione Topografica** (S_T) pari a **1.00**.

Tali succitate caratteristiche sono riportate negli allegati "*Tabulati di calcolo*" al punto "DATI GENERALI ANALISI SISMICA".

Per la struttura in esame sono stati utilizzati i seguenti valori:

Stato Limite di Danno

Fattore di Comportamento (q_x) per sisma orizzontale in direzione X: **1.00**;
 Fattore di Comportamento (q_y) per sisma orizzontale in direzione Y: **1.00**;
 Fattore di Comportamento (q_z) per sisma verticale: **1.00** (se richiesto).

Stato Limite di salvaguardia della Vita

Fattore di Comportamento (q_x) per sisma orizzontale in direzione X: **1.500** ;
 Fattore di Comportamento (q_y) per sisma orizzontale in direzione Y: **1.500** ;
 Fattore di Comportamento (q_z) per sisma verticale: **1.50** (se richiesto).

Di seguito si esplicita il calcolo del fattore di comportamento per il sisma orizzontale:

Tipologia (§7.4.3.2 D.M. 2018)	Dir. X	Dir. Y
	A pendolo inverso	A pendolo inverso
Tipologia strutturale	-	-
α_u/α_1	1	1
k_w	-	-
q_0	1.500	1.500
k_R	1.00	

Il fattore di comportamento è calcolato secondo la relazione (7.3.1) del §7.3.1 del D.M. 2018:

$$q = q_0 \cdot k_R;$$

dove:

k_w è il coefficiente che riflette la modalità di collasso prevalente in sistemi strutturali con pareti.

q_0 è il valore massimo del fattore di comportamento che dipende dal livello di duttilità attesa, dalla tipologia strutturale e dal rapporto α_u/α_1 tra il valore dell'azione sismica per il quale si verifica la formazione di un numero di cerniere plastiche tali da rendere la struttura labile e quello per il quale il primo elemento strutturale raggiunge la plasticizzazione a flessione. **NOTA:** il valore proposto di q_0 è già ridotto dell'eventuale coefficiente k_w ;

k_R è un fattore riduttivo che dipende dalle caratteristiche di regolarità in altezza della costruzione, con valore pari ad 1 per costruzioni regolari in altezza e pari a 0,8 per costruzioni non regolari in altezza.

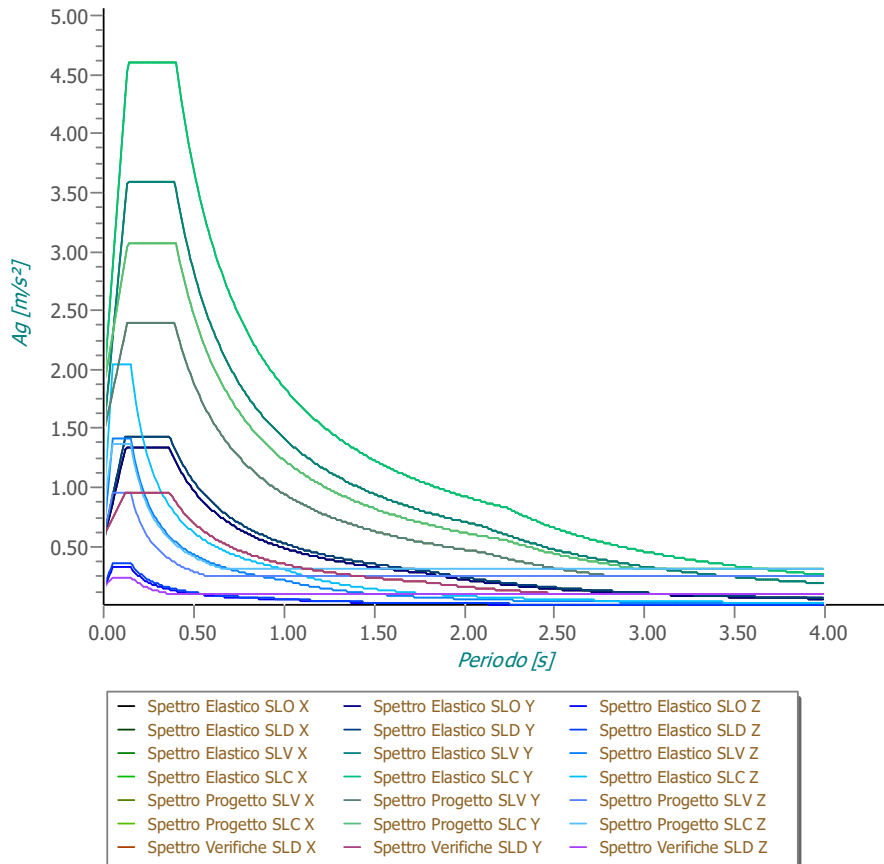
N.B.1: Per le costruzioni **regolari in pianta**, qualora non si proceda ad un'analisi non lineare finalizzata alla valutazione del rapporto α_u/α_1 , per esso possono essere adottati i valori indicati nel §7.4.3.2 del D.M. 2018 per le diverse tipologie costruttive. Per le costruzioni **non regolari in pianta**, si possono adottare valori di α_u/α_1 pari alla media tra 1,0 ed i valori di volta in volta forniti per le diverse tipologie costruttive.

Valori massimi del valore di base q_0 del fattore di comportamento allo SLV per costruzioni di calcestruzzo (§ 7.4.3.2 D.M. 2018)(cfr. Tabella 7.3.II D.M. 2018)

Tipologia strutturale	q_0	
	CD"A"	CD"B"
Strutture a telaio, a pareti accoppiate, miste (v. §7.4.3.1)	4,5 α_u/α_1	3,0 α_u/α_1
Strutture a pareti non accoppiate (v. §7.4.3.1)	4,0 α_u/α_1	3,0
Strutture deformabili torsionalmente (v. §7.4.3.1)	3,0	2,0
Strutture a pendolo inverso (v. §7.4.3.1)	2,0	1,5
Strutture a pendolo inverso intelaiate monopiano (v. §7.4.3.1)	3,5	2,5

Gli spettri utilizzati sono riportati nella successiva figura.

Grafico degli Spettri di Risposta



6.4 Metodo di Analisi

Gli effetti del sisma sono stati valutati convenzionalmente mediante analisi statica della struttura soggetta a:

- un sistema di forze orizzontali parallele alle direzioni ipotizzate per il sisma, distribuite (sia planimetricamente che altimetricamente) in modo da simulare gli effetti dinamici del sisma.
- un sistema di forze verticali, distribuite sulla struttura proporzionalmente alle masse presenti.

Le sollecitazioni derivanti da tali azioni sono state composte poi con quelle derivanti da carichi verticali, orizzontali non sismici secondo le varie combinazioni di carico probabilistiche. Il calcolo è stato effettuato mediante un programma agli elementi finiti le cui caratteristiche verranno descritte nel seguito.

Il calcolo degli effetti dell'azione sismica è stato eseguito con riferimento alla struttura spaziale, tenendo cioè conto degli elementi interagenti fra loro secondo l'effettiva realizzazione escludendo i tamponamenti. Non ci

sono approssimazioni su tetti inclinati, piani sfalsati o scale, solette, pareti irrigidenti e nuclei.

Si è tenuto conto delle deformabilità taglianti e flessionali degli elementi monodimensionali; muri, pareti, setti, solette sono stati correttamente schematizzati tramite elementi finiti a tre/quattro nodi con comportamento a guscio (sia a piastra che a lastra).

Sono stati considerati sei gradi di libertà per nodo; in ogni nodo della struttura sono state applicate le forze sismiche derivanti dalle masse circostanti.

Le sollecitazioni derivanti da tali forze sono state poi combinate con quelle derivanti dagli altri carichi come prima specificato.

6.5 Valutazione degli spostamenti

Gli spostamenti d_E della struttura sotto l'azione sismica di progetto allo SLV sono stati ottenuti moltiplicando per il fattore μ_d i valori d_{Ee} ottenuti dall'analisi lineare, dinamica o statica, secondo l'espressione seguente:

$$d_E = \pm \mu_d \cdot d_{Ee}$$

dove

$$\begin{aligned} \mu_d &= q & \text{se } T_1 \geq T_c; \\ \mu_d &= 1 + (q-1) \cdot T_c / T_1 & \text{se } T_1 < T_c. \end{aligned}$$

In ogni caso $\mu_d \leq 5q - 4$.

6.6 Combinazione delle componenti dell'azione sismica

Le azioni orizzontali dovute al sisma sulla struttura vengono convenzionalmente determinate come agenti separatamente in due direzioni tra loro ortogonali prefissate. In generale, però, le componenti orizzontali del sisma devono essere considerate come agenti simultaneamente. A tale scopo, la combinazione delle componenti orizzontali dell'azione sismica è stata tenuta in conto come segue:

- gli effetti delle azioni dovuti alla combinazione delle componenti orizzontali dell'azione sismica sono stati valutati mediante le seguenti combinazioni:

$$E_{EdX} \pm 0,30E_{EdY}$$

$$E_{EdY} \pm 0,30E_{EdX}$$

dove:

E_{EdX} rappresenta gli effetti dell'azione dovuti all'applicazione dell'azione sismica lungo l'asse orizzontale X scelto della struttura;

E_{EdY} rappresenta gli effetti dell'azione dovuti all'applicazione dell'azione sismica lungo l'asse orizzontale Y scelto della struttura.

L'azione sismica verticale deve essere considerata in presenza di: elementi pressoché orizzontali con luce superiore a 20 m, elementi pressoché orizzontali precompressi, elementi a sbalzo pressoché orizzontali con luce maggiore di 5 m, travi che sostengono colonne, strutture isolate.

La combinazione della componente verticale del sisma, qualora portata in conto, con quelle orizzontali è stata tenuta in conto come segue:

- gli effetti delle azioni dovuti alla combinazione delle componenti orizzontali e verticali del sisma sono stati valutati mediante le seguenti combinazioni:

$$E_{EdX} \pm 0,30E_{EdY} \pm 0,30E_{EdZ}$$

$$E_{EdY} \pm 0,30E_{EdX} \pm 0,30E_{EdZ}$$

$$E_{EdZ} \pm 0,30E_{EdX} \pm 0,30E_{EdY}$$

dove:

E_{Edx} e E_{Edy} sono gli effetti dell'azione sismica nelle direzioni orizzontali prima definite;

E_{Edz} rappresenta gli effetti dell'azione dovuti all'applicazione della componente verticale dell'azione sismica di progetto.

6.7 Eccentricità accidentali

Per valutare le eccentricità accidentali, previste in aggiunta all'eccentricità effettiva. Inoltre, sono state amplificate le forze agenti tramite il fattore $\delta = 1 + 0,6 \cdot x / L_e$, dove (cfr. § 4.3.3.2.4 UNI EN 1998-1:2005):

x è la distanza dell'elemento resistente verticale dal baricentro geometrico dell'edificio, misurata perpendicolarmente alla direzione dell'azione sismica considerata;

L_e è la distanza tra i due elementi resistenti più lontani, misurata allo stesso modo.

7 - AZIONI SULLA STRUTTURA

I calcoli e le verifiche sono condotti con il metodo semiprobabilistico degli stati limite secondo le indicazioni del D.M. 2018. I carichi agenti sui solai, derivanti dall'analisi dei carichi, vengono ripartiti dal programma di calcolo in modo automatico sulle membrature (travi, pilastri, pareti, solette, platee, ecc.).

I carichi dovuti ai tamponamenti, sia sulle travi di fondazione che su quelle di piano, sono schematizzati come carichi lineari agenti esclusivamente sulle aste.

Su tutti gli elementi strutturali è inoltre possibile applicare direttamente ulteriori azioni concentrate e/o distribuite (variabili con legge lineare ed agenti lungo tutta l'asta o su tratti limitati di essa).

Le azioni introdotte direttamente sono combinate con le altre (carichi permanenti, accidentali e sisma) mediante le combinazioni di carico di seguito descritte; da esse si ottengono i valori probabilistici da impiegare successivamente nelle verifiche.

7.1 Stato Limite di Salvaguardia della Vita

Le azioni sulla costruzione sono state cumulate in modo da determinare condizioni di carico tali da risultare più sfavorevoli ai fini delle singole verifiche, tenendo conto della probabilità ridotta di intervento simultaneo di tutte le azioni con i rispettivi valori più sfavorevoli, come consentito dalle norme vigenti.

Per gli stati limite ultimi sono state adottate le combinazioni del tipo:

$$\gamma_{G1} \cdot G_1 + \gamma_{G2} \cdot G_2 + \gamma_P \cdot P + \gamma_{Q1} \cdot Q_{K1} + \gamma_{Q2} \cdot \psi_{02} \cdot Q_{K2} + \gamma_{Q3} \cdot \psi_{03} \cdot Q_{K3} + \dots \quad (1)$$

dove:

G_1 rappresenta il peso proprio di tutti gli elementi strutturali; peso proprio del terreno, quando pertinente; forze indotte dal terreno (esclusi gli effetti di carichi variabili applicati al terreno); forze risultanti dalla pressione dell'acqua (quando si configurino costanti nel tempo);

G_2 rappresenta il peso proprio di tutti gli elementi non strutturali;

P rappresenta l'azione di pretensione e/o precompressione;

Q azioni sulla struttura o sull'elemento strutturale con valori istantanei che possono risultare

sensibilmente diversi fra loro nel tempo:

- di lunga durata: agiscono con un'intensità significativa, anche non continuativamente, per un tempo non trascurabile rispetto alla vita nominale della struttura;
- di breve durata: azioni che agiscono per un periodo di tempo breve rispetto alla vita nominale della struttura;

Q_{ki} rappresenta il valore caratteristico della i -esima azione variabile;

$\gamma_g, \gamma_q, \gamma_p$ coefficienti parziali come definiti nella Tab. 2.6.I del D.M. 2018;

ψ_{0i} sono i coefficienti di combinazione per tenere conto della ridotta probabilità di concomitanza delle azioni variabili con i rispettivi valori caratteristici.

Le **10 combinazioni** risultanti sono state costruite a partire dalle sollecitazioni caratteristiche calcolate per ogni condizione di carico elementare: ciascuna condizione di carico accidentale, a rotazione, è stata considerata sollecitazione di base (Q_{k1} nella formula precedente).

I coefficienti relativi a tali combinazioni di carico sono riportati negli allegati "Tabulati di calcolo".

In zona sismica, oltre alle sollecitazioni derivanti dalle generiche condizioni di carico statiche, devono essere considerate anche le sollecitazioni derivanti dal sisma. L'azione sismica è stata combinata con le altre azioni secondo la seguente relazione:

$$G_1 + G_2 + P + E + \sum_i \psi_{2i} \cdot Q_{ki}$$

dove:

E rappresenta l'azione sismica per lo stato limite in esame;

G_1 rappresenta peso proprio di tutti gli elementi strutturali;

G_2 rappresenta il peso proprio di tutti gli elementi non strutturali;

P rappresenta l'azione di pretensione e/o precompressione;

ψ_{2i} coefficiente di combinazione delle azioni variabili Q_i ;

Q_{ki} valore caratteristico dell'azione variabile Q_i .

Gli effetti dell'azione sismica sono valutati tenendo conto delle masse associate ai seguenti carichi gravitazionali:

$$G_K + \sum_i (\psi_{2i} \cdot Q_{ki})$$

I valori dei coefficienti ψ_{2i} sono riportati nella seguente tabella:

Categoria/Azione	ψ_{2i}
Categoria A - Ambienti ad uso residenziale	0,3
Categoria B - Uffici	0,3
Categoria C - Ambienti suscettibili di affollamento	0,6
Categoria D - Ambienti ad uso commerciale	0,6
Categoria E - Biblioteche, archivi, magazzini e ambienti ad uso industriale	0,8
Categoria F - Rimesse e parcheggi (per autoveicoli di peso ≤ 30 kN)	0,6
Categoria G - Rimesse e parcheggi (per autoveicoli di peso > 30 kN)	0,3
Categoria H - Coperture	0,0
Categoria I - Coperture praticabili	*
Categoria K - Coperture per usi speciali (impianti, eliporti, ...)	*
Vento	0,0
Neve (a quota ≤ 1000 m s.l.m.)	0,0
Neve (a quota > 1000 m s.l.m.)	0,2
Variazioni termiche	0,0
* "Da valutarsi caso per caso"	

Le verifiche strutturali e geotecniche delle fondazioni, sono state effettuate con l'**Approccio 2** come definito al §2.6.1 del D.M. 2018, attraverso la combinazione **A1+M1+R3**. Le azioni sono state amplificate tramite i coefficienti della colonna A1 definiti nella Tab. 6.2.I del D.M. 2018.

I valori di resistenza del terreno sono stati ridotti tramite i coefficienti della colonna M1 definiti nella Tab. 6.2.II del D.M. 2018.

Si è quindi provveduto a progettare le armature di ogni elemento strutturale per ciascuno dei valori ottenuti secondo le modalità precedentemente illustrate. Nella sezione relativa alle verifiche dei "*Tabulati di calcolo*" in allegato sono riportati, per brevità, i valori della sollecitazione relativi alla combinazione cui corrisponde il minimo valore del coefficiente di sicurezza.

7.2 Stato Limite di Danno

L'azione sismica, ottenuta dallo spettro di progetto per lo Stato Limite di Danno, è stata combinata con le altre azioni mediante una relazione del tutto analoga alla precedente:

$$G_1 + G_2 + P + E + \sum_i \psi_{2i} \cdot Q_{ki}$$

dove:

- E rappresenta l'azione sismica per lo stato limite in esame;
- G₁ rappresenta peso proprio di tutti gli elementi strutturali;
- G₂ rappresenta il peso proprio di tutti gli elementi non strutturali;
- P rappresenta l'azione di pretensione e/o precompressione;
- ψ_{2i} coefficiente di combinazione delle azioni variabili Q_i;
- Q_{ki} valore caratteristico dell'azione variabile Q_i.

Gli effetti dell'azione sismica sono valutati tenendo conto delle masse associate ai seguenti carichi gravitazionali:

$$G_k + \sum_i (\psi_{2i} \cdot Q_{ki})$$

I valori dei coefficienti ψ_{2i} sono riportati nella tabella di cui allo SLV.

7.3 Stati Limite di Esercizio

Allo Stato Limite di Esercizio le sollecitazioni con cui sono state semiprogettate le aste in c.a. sono state ricavate applicando le formule riportate nel D.M. 2018 al §2.5.3. Per le verifiche agli stati limite di esercizio, a seconda dei casi, si fa riferimento alle seguenti combinazioni di carico:

rara	frequente	quasi permanente
$\sum_{j \geq 1} G_{kj} + P + Q_{k1} + \sum_{i > 1} \psi_{0i} \cdot Q_{ki}$	$\sum_{j \geq 1} G_{kj} + P + \psi_{11} \cdot Q_{k1} + \sum_{i > 1} \psi_{2i} \cdot Q_{ki}$	$\sum_{j \geq 1} G_{kj} + P + \sum_{i > 1} \psi_{2i} \cdot Q_{ki}$

dove:

- G_{kj}: valore caratteristico della j-esima azione permanente;
- P_{kh}: valore caratteristico della h-esima deformazione impressa;
- Q_{ki}: valore caratteristico dell'azione variabile di base di ogni combinazione;
- Q_{ki}: valore caratteristico della i-esima azione variabile;
- ψ_{0i}: coefficiente atto a definire i valori delle azioni ammissibili di durata breve ma ancora significativi nei

- riguardi della possibile concomitanza con altre azioni variabili;
- ψ_{1i} : coefficiente atto a definire i valori delle azioni ammissibili ai frattili di ordine 0,95 delle distribuzioni dei valori istantanei;
- ψ_{2i} : coefficiente atto a definire i valori quasi permanenti delle azioni ammissibili ai valori medi delle distribuzioni dei valori istantanei.

Ai coefficienti ψ_{0i} , ψ_{1i} , ψ_{2i} sono attribuiti i seguenti valori:

Azione	ψ_{0i}	ψ_{1i}	ψ_{2i}
Categoria A – Ambienti ad uso residenziale	0,7	0,5	0,3
Categoria B – Uffici	0,7	0,5	0,3
Categoria C – Ambienti suscettibili di affollamento	0,7	0,7	0,6
Categoria D – Ambienti ad uso commerciale	0,7	0,7	0,6
Categoria E – Biblioteche, archivi, magazzini e ambienti ad uso industriale	1,0	0,9	0,8
Categoria F – Rimesse e parcheggi (per autoveicoli di peso ≤ 30 kN)	0,7	0,7	0,6
Categoria G – Rimesse e parcheggi (per autoveicoli di peso > 30 kN)	0,7	0,5	0,3
Categoria H – Coperture	0,0	0,0	0,0
Vento	0,6	0,2	0,0
Neve (a quota ≤ 1000 m s.l.m.)	0,5	0,2	0,0
Neve (a quota > 1000 m s.l.m.)	0,7	0,5	0,2
Variazioni termiche	0,6	0,5	0,0

In maniera analoga a quanto illustrato nel caso dello SLU le combinazioni risultanti sono state costruite a partire dalle sollecitazioni caratteristiche calcolate per ogni condizione di carico; a turno ogni condizione di carico accidentale è stata considerata sollecitazione di base [Q_{k1} nella formula (1)], con ciò dando origine a tanti valori combinati. Per ognuna delle combinazioni ottenute, in funzione dell'elemento (trave, pilastro, etc...) sono state effettuate le verifiche allo SLE (tensioni, deformazioni e fessurazione).

Negli allegati "*Tabulati Di Calcolo*" sono riportati i coefficienti relativi alle combinazioni di calcolo generate relativamente alle combinazioni di azioni "**Quasi Permanente**" (1), "**Frequente**" (4) e "**Rara**" (4).

Nelle sezioni relative alle verifiche allo SLE dei citati tabulati, inoltre, sono riportati i valori delle sollecitazioni relativi alle combinazioni che hanno originato i risultati più gravosi.

7.4 Azione del Vento

L'applicazione dell'azione del vento sulla struttura si articola in due fasi:

1. calcolo della pressione Normale e Tangenziale lungo l'altezza dell'edificio;
2. trasformazione delle pressioni in forze (lineari/concentrate) sugli elementi (strutturali/non strutturali) dell'edificio.

7.4.1 Calcolo pressione normale e tangenziale

- **Pressione Normale**

La pressione del vento è data dall'espressione:

$$p = q_r \cdot C_e \cdot C_p \cdot C_d \quad (\text{relazione 3.3.4 - D.M. 2018});$$

dove

- q_r : la pressione cinetica di riferimento data dall'espressione:

$$q_b = \frac{1}{2} \cdot \rho \cdot v_r^2 \quad (\text{relazione 3.3.6 - D.M. 2018});$$

con:

ρ : densità dell'aria (assunta pari a 1,25 kg/m³);

v_r : velocità di riferimento del vento (in m/s), data da (Eq. 3.3.2 - D.M. 2018):

$v_r = v_b \cdot c_r$, con:

c_r : coefficiente dato dalla seguente relazione:

$$c_r = 0,75 \cdot \sqrt{1 - 0,2 \cdot \ln \left[-\ln \left(1 - \frac{1}{T_R} \right) \right]} \quad (\text{relazione 3.3.3 - D.M. 2018});$$

v_b : velocità di riferimento del vento associata ad un periodo di ritorno di 50 anni, data da: $v_b = v_{b,0} \cdot c_a$

dove:

c_a è il coefficiente di altitudine fornito dalla relazione:

$c_a = 1$ per $a_s \leq a_0$.

$c_a = 1 + k_s (a_s/a_0 - 1)$ per $a_0 < a_s \leq 1500$ m.

$v_{b,0}$, a_0 , k_s : parametri forniti dalla Tab. 3.3.I del §3.3.2 D.M. 2018;

a_s : altitudine sul livello del mare (m.s.l.m) del sito ove sorge la costruzione;

T_R : periodo di ritorno espresso in anni [10 anni; 500 anni].

- c_e : coefficiente di esposizione, che per altezza sul suolo (z) non maggiori di 200 m è dato dalla formula:

$$\begin{aligned} c_e(z) &= k_r^2 \cdot c_t \cdot \ln(z/z_0) \cdot [7 + c_t \cdot \ln(z/z_0)] && \text{per } z \geq z_{\min} \\ c_e(z) &= c_e(z_{\min}) && \text{per } z < z_{\min} \end{aligned} \quad (\text{relazione 3.3.7 - D.M. 2018});$$

dove:

k_r , z_0 , z_{\min} : parametri forniti dalla Tab. 3.3.II del par. 3.3.7 D.M. 2018 (*funzione della categoria di esposizione del sito e della classe di rugosità del terreno*);

c_t : coefficiente di topografia (assunto pari ad 1).

- c_p : coefficiente di forma (o coefficiente aerodinamico), funzione della tipologia e della geometria della costruzione e del suo orientamento rispetto alla direzione del vento (cfr. § 3.3.8 - D.M. 2018).

- c_d : coefficiente dinamico (assunto pari ad 1; par. 3.3.9 - D.M. 2018).

• **Pressione Tangenziale**

L'azione tangente per unità di superficie parallela alla direzione del vento è data dall'espressione

$$p_f = q_r \cdot c_e \cdot c_f \quad (\text{relazione 3.3.5 - D.M. 2018});$$

dove

- q_r , c_e : definiti in precedenza;

- c_f : coefficiente d'attrito, funzione della scabrezza della superficie sulla quale il vento esercita l'azione tangente funzione (valori presi dalla Tab. C3.3.I della Circolare 2018).

Per il caso in esame:

VENTO - CALCOLO PRESSIONE CINETICA DI RIFERIMENTO

Vento - calcolo pressione cinetica di riferimento										
α	DIR	a_s	Zona	$V_{b,0}$	a_0	k_s	V_b	T_R	α_R	q_b
[°]		[m]		[m/s]	[m]		[m/s]	[anni]		[N/m ²]
0,00	+X; -X; +Y; -Y	1	3	27	500	0,370	27,00	50	1,00	456

LEGENDA:

α	Angolo di inclinazione del vento rispetto all'asse x
DIR	Direzioni locali di calcolo del vento
a_s	Altitudine sul livello del mare (m.s.l.m) del sito ove sorge la costruzione;
Zona	Zona di riferimento per il calcolo del vento;
$V_{b,0}, a_0, k_s$	Parametri per la definizione della velocità base di riferimento
V_b	Velocità di riferimento del vento associata ad un periodo di ritorno di 50 anni;
T_R	Periodo di ritorno;
α_R	Coefficiente per il calcolo della pressione cinetica di riferimento;
q_b	Pressione cinetica di riferimento.

VENTO - CALCOLO COEFFICIENTE DI ESPOSIZIONE

Vento - calcolo coefficiente di esposizione								
Z	d_{ct}	CIRg	Cat exp	k_r	Z_G	Z_{min}	C_t	C_e
[m]	[km]				[m]	[m]		
0,00	sulla costa,	D	II	0,19	0,05	4,00	1,00	1,80
2,80	entro 10 Km							1,80

LEGENDA:

Z	Altezza dell'edificio a cui viene calcolata la pressione del vento;
d_{ct}	Distanza dalla costa;
CIR	Classe di rugosità del terreno (A, B, C, D);
g	
Cat exp	Categoria di esposizione del sito (I, II, III, IV, V);
k_r	Parametri per la definizione del coefficiente di esposizione;
$Z_0,$	
Z_{min}	
C_t	Coefficiente di topografia;
C_e	Coefficiente di esposizione;

VENTO - CALCOLO PRESSIONE DEL VENTO

Vento - calcolo pressione del vento									
Z	q_b	C_e	C_p	C_d	p	Scz	C_f	p_f	
[m]	[N/m ²]				[N/m ²]			[N/m ²]	
0,00	456	1,80	1,00	1,00	820	-	-	-	
2,80		1,80			820			-	

LEGENDA:

Z	Altezza dell'edificio a cui viene calcolata la pressione del vento;
q_b	Pressione cinetica di riferimento.
C_e	Coefficiente di esposizione;
C_p	Coefficiente di forma/aerodinamico. (*) Valorizzato al momento del calcolo della pressione agente sul singolo elemento strutturale ed è funzione della posizione dello stesso (sopravento/sottovento);
C_d	Coefficiente dinamico;
p	Pressione normale (senza il contributo di C_p);
Scz	Scabrezza della superficie (liscia, scabra, molto scabra);
C_f	Coefficiente d'attrito;
p_f	Pressione tangenziale (senza il contributo di C_p).

7.4.2 Applicazione delle forze sulla struttura

Per ogni superficie esposta all'azione del vento si individua la posizione del baricentro e in corrispondenza di esso, dal diagramma delle pressioni dell'edificio, si ricava la pressione per unità di superficie.

Per gli elementi **strutturali** la pressione è trasformata in:

- forze lineari per i beam (*pilastrini e travi*);
- forze nodali per le shell (*pareti, muri e solette*).

Per gli elementi **non strutturali** (*tamponature, solai e balconi*) la forza totale (pressione nel baricentro x superficie) viene divisa per il perimetro in modo da ottenere una forza per unità di lunghezza che viene applicata sugli elementi strutturali confinanti.

8 - CODICE DI CALCOLO IMPIEGATO

8.1 Denominazione

Nome del Software	EdiLus
Versione	BIM 2(a)
Caratteristiche del Software	Software per il calcolo di strutture agli elementi finiti per Windows
Numero di serie	ACCA EDILUS CA-AC V.32
Intestatario Licenza	licenza 16100990
Produzione e Distribuzione	ACCA software S.p.A. Contrada Rosole 13 83043 BAGNOLI IRPINO (AV) - Italy Tel. 0827/69504 r.a. - Fax 0827/601235 e-mail: info@acca.it - Internet: www.acca.it

8.2 Sintesi delle funzionalità generali

Il pacchetto consente di modellare la struttura, di effettuare il dimensionamento e le verifiche di tutti gli elementi strutturali e di generare gli elaborati grafici esecutivi.

È una procedura integrata dotata di tutte le funzionalità necessarie per consentire il calcolo completo di una struttura mediante il metodo degli elementi finiti (FEM); la modellazione della struttura è realizzata tramite elementi Beam (travi e pilastrini) e Shell (platee, pareti, solette, setti, travi-parete).

L'input della struttura avviene per oggetti (travi, pilastrini, solai, solette, pareti, etc.) in un ambiente grafico integrato; il modello di calcolo agli elementi finiti, che può essere visualizzato in qualsiasi momento in una apposita finestra, viene generato dinamicamente dal software.

Apposite funzioni consentono la creazione e la manutenzione di archivi Sezioni, Materiali e Carichi; tali archivi sono generali, nel senso che sono creati una tantum e sono pronti per ogni calcolo, potendoli comunque integrare/modificare in ogni momento.

L'utente non può modificare il codice ma soltanto eseguire delle scelte come:

- definire i vincoli di estremità per ciascuna asta (vincoli interni) e gli eventuali vincoli nei nodi (vincoli esterni);
- modificare i parametri necessari alla definizione dell'azione sismica;
- definire condizioni di carico;

- definire gli impalcati come rigidi o meno.

Il programma è dotato di un manuale tecnico ed operativo. L'assistenza è effettuata direttamente dalla casa produttrice, mediante linea telefonica o e-mail.

Il calcolo si basa sul solutore agli elementi finiti **MICROSAP** prodotto dalla società **TESYS srl**. La scelta di tale codice è motivata dall'elevata affidabilità dimostrata e dall'ampia documentazione a disposizione, dalla quale risulta la sostanziale uniformità dei risultati ottenuti su strutture standard con i risultati internazionalmente accettati ed utilizzati come riferimento.

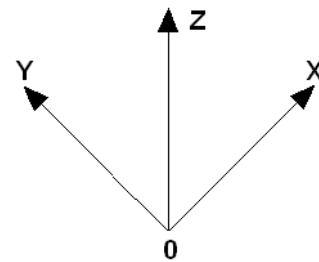
Tutti i risultati del calcolo sono forniti, oltre che in formato numerico, anche in formato grafico permettendo così di evidenziare agevolmente eventuali incongruenze.

Il programma consente la stampa di tutti i dati di input, dei dati del modello strutturale utilizzato, dei risultati del calcolo e delle verifiche dei diagrammi delle sollecitazioni e delle deformate.

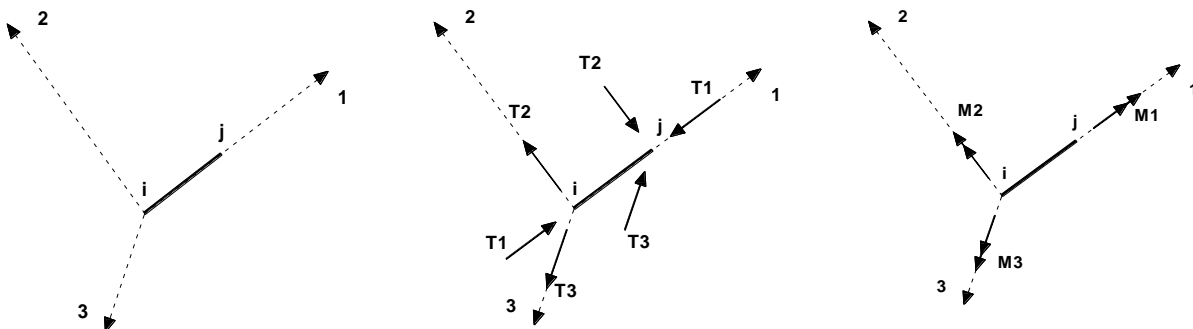
8.3 Sistemi di Riferimento

8.3.1 Riferimento globale

Il sistema di riferimento globale, rispetto al quale va riferita l'intera struttura, è costituito da una terna di assi cartesiani sinistrorsa O, X, Y, Z (X, Y, e Z sono disposti e orientati rispettivamente secondo il pollice, l'indice ed il medio della mano destra, una volta posizionati questi ultimi a 90° tra loro).



8.3.2 Riferimento locale per travi



L'elemento Trave è un classico elemento strutturale in grado di ricevere Carichi distribuiti e Carichi Nodali applicati ai due nodi di estremità; per effetto di tali carichi nascono, negli estremi, sollecitazioni di taglio, sforzo normale, momenti flettenti e torcenti.

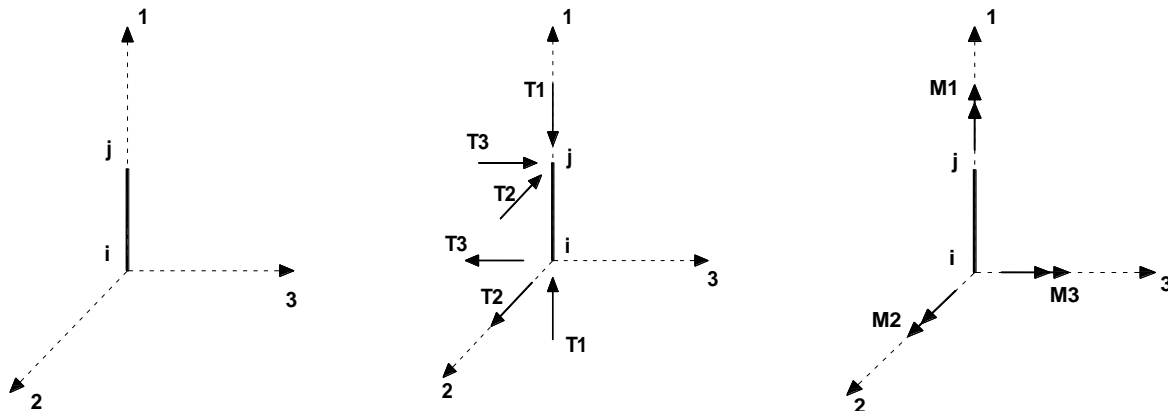
Definiti i e j (nodi iniziale e finale della Trave) viene individuato un sistema di assi cartesiani 1-2-3 locale all'elemento, con origine nel Nodo i così composto:

- asse 1 orientato dal nodo i al nodo j;
- assi 2 e 3 appartenenti alla sezione dell'elemento e coincidenti con gli assi principali d'inerzia della sezione stessa.

Le sollecitazioni verranno fornite in riferimento a tale sistema di riferimento:

1. Sollecitazione di Trazione o Compressione T_1 (agente nella direzione i-j);
2. Sollecitazioni taglianti T_2 e T_3 , agenti nei due piani 1-2 e 1-3, rispettivamente secondo l'asse 2 e l'asse 3;
3. Sollecitazioni che inducono flessione nei piani 1-3 e 1-2 (M_2 e M_3);
4. Sollecitazione torcente M_1 .

8.3.3 Riferimento locale per pilastri



Definiti i e j come i due nodi iniziale e finale del pilastro, viene individuato un sistema di assi cartesiani 1-2-3 locale all'elemento, con origine nel Nodo i così composto:

- asse 1 orientato dal nodo i al nodo j;
- asse 2 perpendicolare all' asse 1, parallelo e discorde all'asse globale Y;
- asse 3 che completa la terna destrorsa, parallelo e concorde all'asse globale X.

Tale sistema di riferimento è valido per Pilastri con angolo di rotazione pari a '0' gradi; una rotazione del pilastro nel piano XY ha l'effetto di ruotare anche tale sistema (ad es. una rotazione di '90' gradi porterebbe l'asse 2 a essere parallelo e concorde all'asse X, mentre l'asse 3 sarebbe parallelo e concorde all'asse globale Y). La rotazione non ha alcun effetto sull'asse 1 che coinciderà sempre e comunque con l'asse globale Z.

Per quanto riguarda le sollecitazioni si ha:

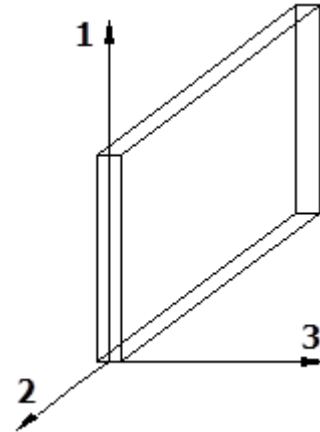
- una forza di trazione o compressione T_1 , agente lungo l'asse locale 1;
- due forze taglianti T_2 e T_3 agenti lungo i due assi locali 2 e 3;
- due vettori momento (flettente) M_2 e M_3 agenti lungo i due assi locali 2 e 3;
- un vettore momento (torcente) M_1 agente lungo l'asse locale nel piano 1.

8.3.4 Riferimento locale per pareti

Una parete è costituita da una sequenza di setti; ciascun setto è caratterizzato da un sistema di riferimento locale 1-2-3 così individuato:

- asse 1, coincidente con l'asse globale Z;
- asse 2, parallelo e discorde alla linea d'asse della traccia del setto in pianta;
- asse 3, ortogonale al piano della parete, che completa la terna levogira.

Su ciascun setto l'utente ha la possibilità di applicare uno o più carichi uniformemente distribuiti comunque orientati nello spazio; le componenti di tali carichi possono essere fornite, a discrezione dell'utente, rispetto al riferimento globale X,Y,Z oppure rispetto al riferimento locale 1,2,3 appena definito.



Si rende necessario, a questo punto, meglio precisare le modalità con cui EdiLus restituisce i risultati di calcolo. Nel modello di calcolo agli elementi finiti ciascun setto è discretizzato in una serie di elementi tipo "shell" interconnessi; il solutore agli elementi finiti integrato nel programma EdiLus, definisce un riferimento locale per ciascun elemento shell e restituisce i valori delle tensioni esclusivamente rispetto a tali riferimenti.

Il software EdiLus provvede ad omogeneizzare tutti i valori riferendoli alla terna 1-2-3. Tale operazione consente, in fase di input, di ridurre al minimo gli errori dovuti alla complessità d'immissione dei dati stessi ed allo stesso tempo di restituire all'utente dei risultati facilmente interpretabili.

Tutti i dati cioè, sia in fase di input che in fase di output, sono organizzati secondo un criterio razionale vicino al modo di operare del tecnico e svincolato dal procedimento seguito dall'elaboratore elettronico.

In tal modo ad esempio, il significato dei valori delle tensioni può essere compreso con immediatezza non solo dal progettista che ha operato con il programma ma anche da un tecnico terzo non coinvolto nell'elaborazione; entrambi, così, potranno controllare con facilità dal tabulato di calcolo, la congruità dei valori riportati.

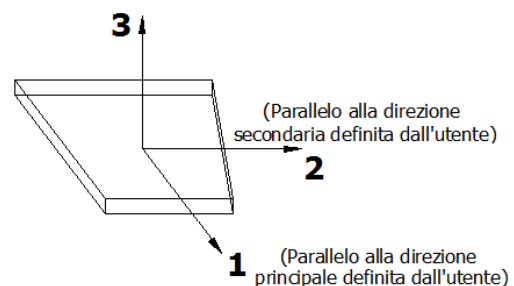
Un'ultima notazione deve essere riservata alla modalità con cui il programma fornisce le armature delle pareti, con riferimento alla faccia anteriore e posteriore.

La faccia anteriore è quella di normale uscente concorde all'asse 3 come prima definito o, identicamente, quella posta alla destra dell'osservatore che percorresse il bordo superiore della parete concordemente al verso di tracciamento.

8.3.5 Riferimento locale per solette e platee

Ciascuna soletta e platea è caratterizzata da un sistema di riferimento locale 1,2,3 così definito:

- asse 1, coincidente con la direzione principale di armatura;
- asse 2, coincidente con la direzione secondaria di armatura;
- asse 3, ortogonale al piano della parete, che completa la terna levogira.



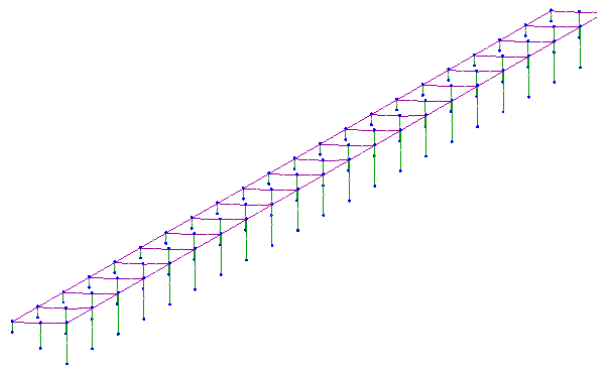
8.4 Modello di Calcolo

Il modello della struttura viene creato automaticamente dal codice di calcolo, individuando i vari elementi strutturali e fornendo le loro caratteristiche geometriche e meccaniche.

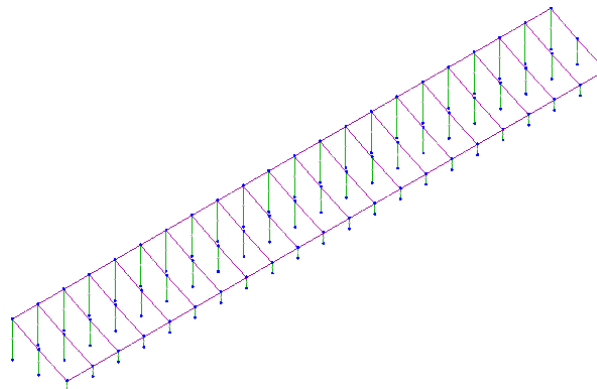
Viene definita un'opportuna numerazione degli elementi (nodi, aste, shell) costituenti il modello, al fine di individuare celermente ed univocamente ciascun elemento nei "*Tabulati di calcolo*".

Qui di seguito è fornita una rappresentazione grafica dettagliata della discretizzazione operata con evidenziazione dei nodi e degli elementi.

Vista Anteriore



Vista Posteriore



Le aste in **c.a.**, in **acciaio**, sia travi che pilastri, sono schematizzate con un tratto flessibile centrale e da due tratti (braccetti) rigidi alle estremità. I nodi vengono posizionati sull'asse verticale dei pilastri, in corrispondenza dell'estradosso della trave più alta che in esso si collega. Tramite i braccetti i tratti flessibili sono quindi collegati ad esso. In questa maniera il nodo risulta perfettamente aderente alla realtà poiché vengono presi in conto tutti gli eventuali disassamenti degli elementi con gli effetti che si possono determinare, quali momenti

flettenti/torcenti aggiuntivi.

Le sollecitazioni vengono determinate solo per il tratto flessibile. Sui tratti rigidi, infatti, essendo (teoricamente) nulle le deformazioni, le sollecitazioni risultano indeterminate.

Questa schematizzazione dei nodi viene automaticamente realizzata dal programma anche quando il nodo sia determinato dall'incontro di più travi senza il pilastro, o all'attacco di travi/pilastri con elementi shell.

La modellazione del materiale degli elementi in c.a., acciaio e legno segue la classica teoria dell'elasticità lineare; per cui il materiale è caratterizzato oltre che dal peso specifico, da un modulo elastico (E) e un modulo tagliante (G).

La possibile fessurazione degli elementi in c.a. è stata tenuta in conto nel modello considerando un opportuno decremento del modulo di elasticità e del modulo di taglio, nei limiti di quanto previsto dalla normativa vigente per ciascuno stato limite.

Gli eventuali elementi di **fondazione** (travi, platee, plinti, plinti su pali e pali) sono modellati assumendo un comportamento elastico-lineare sia a trazione che a compressione.

9 PROGETTO E VERIFICA DEGLI ELEMENTI STRUTTURALI

La verifica degli elementi allo SLU avviene col seguente procedimento:

- si costruiscono le combinazioni non sismiche in base al D.M. 2018, ottenendo un insieme di sollecitazioni;
- si combinano tali sollecitazioni con quelle dovute all'azione del sisma secondo quanto indicato nel §2.5.3, relazione (2.5.5) del D.M. 2018;
- per sollecitazioni semplici (flessione retta, taglio, etc.) si individuano i valori minimo e massimo con cui progettare o verificare l'elemento considerato; per sollecitazioni composte (pressoflessione retta/deviata) vengono eseguite le verifiche per tutte le possibili combinazioni e solo a seguito di ciò si individua quella che ha originato il minimo coefficiente di sicurezza.

9.1 Verifiche di Resistenza

9.1.1 Elementi in Acciaio

Per quanto concerne la verifica degli elementi in **acciaio**, le verifiche effettuate per ogni elemento dipendono dalla funzione dell'elemento nella struttura. Ad esempio, elementi con prevalente comportamento assiale (controventi o appartenenti a travature reticolari) sono verificate a trazione e/o compressione; elementi con funzioni portanti nei confronti dei carichi verticali sono verificati a Pressoflessione retta e Taglio; elementi con funzioni resistenti nei confronti di azioni orizzontali sono verificati a pressoflessione deviata e taglio oppure a sforzo normale se hanno la funzione di controventi.

Le verifiche allo SLU sono effettuate sempre controllando il soddisfacimento della relazione:

$$R_d \geq S_d$$

dove R_d è la resistenza calcolata come rapporto tra R_k (resistenza caratteristica del materiale) e γ (coefficiente di sicurezza), mentre S_d è la generica sollecitazione di progetto calcolata considerando tutte le Combinazioni di Carico per lo Stato Limite esaminato.

La resistenza viene determinata, in funzione della Classe di appartenenza della Sezione metallica, col metodo Elastico o Plastico (vedi §4.2.3.2 del D.M. 2018).

Viene portato in conto l'indebolimento causato dall'eventuale presenza di fori.

Le verifiche effettuate sono quelle previste al §4.2.4.1.2 D.M. 2018 ed in particolare:

- Verifiche di Trazione
- Verifiche di Compressione
- Verifiche di Flessione Monoassiale
- Verifiche di Taglio (considerando l'influenza della Torsione) assiale e biassiale.
- Verifiche per contemporanea presenza di Flessione e Taglio
- Verifiche per PressoFlessione retta e biassiale

Nei "Tabulati di calcolo", per ogni tipo di Verifica e per ogni elemento interessato dalla Verifica, sono riportati i valori delle resistenze e delle sollecitazioni che hanno dato il minimo coefficiente di sicurezza, calcolato generalmente come:

$$CS = R_d/S_d.$$

9.1.1.1 Verifiche di Instabilità

Per tutti gli elementi strutturali sono state condotte verifiche di stabilità delle membrature secondo le indicazioni del §4.2.4.1.3 del D.M. 2018; in particolare sono state effettuate le seguenti verifiche:

- Verifiche di stabilità per compressione semplice, con controllo della snellezza.
- Verifiche di stabilità per elementi inflessi.
- Verifiche di stabilità per elementi inflessi e compressi.

Le verifiche sono effettuate considerando la possibilità di instabilizzazione flessotorsionale.

Nei "Tabulati di calcolo", per ogni tipo di verifica e per ogni elemento strutturale, sono riportati i risultati di tali verifiche.

9.1.1.2 Verifiche di Deformabilità

Sono state condotte le verifiche definite al §4.2.4.2 del D.M. 2018 e in particolare si citano:

- Verifiche agli spostamenti verticali per i singoli elementi (§4.2.4.2.1 D.M. 2018).
- Verifiche agli spostamenti laterali per i singoli elementi (§4.2.4.2.2 D.M. 2018).
- Verifiche agli spostamenti per il piano e per l'edificio (§4.2.4.2.2 D.M. 2018).

I relativi risultati sono riportati nei "Tabulati di calcolo".

9.2 Gerarchia delle Resistenze

9.2.1 Elementi in C.A.

Relativamente agli elementi in c.a., sono state applicate le disposizioni contenute al §7.4.4 del D.M. 2018. Più in particolare:

- per le **travi**, al fine di escludere la formazione di meccanismi inelastici dovuti al **taglio**, le sollecitazioni di calcolo si ottengono sommando il contributo dovuto ai carichi gravitazionali agenti sulla trave, considerata incernierata agli estremi, alle sollecitazioni di taglio corrispondenti alla formazione delle cerniere plastiche nella trave e prodotte dai momenti resistenti delle due sezioni di estremità, amplificati del fattore di sovraresistenza γ_{Rd} assunto pari, rispettivamente, ad 1,20 per strutture in CD"A", ad 1,10 per strutture in CD"B". La verifica di resistenza è eseguita secondo le indicazioni del par. 7.4.4.1.1 D.M. 2018.

- per i **pilastr**i, al fine di scongiurare l'attivazione di meccanismi fragili globali, come il meccanismo di "piano debole" che comporta la plasticizzazione, anticipata rispetto alle travi, di gran parte dei pilastr

di un piano, il progetto a **flessione** delle zone dissipative dei pilastr

- per i **nodi trave-pilastr**o, si deve verificare che la resistenza del nodo sia tale da assicurare che non pervenga a rottura prima delle zone della trave e del pilastr
- per i **setti** sismo resistenti, le sollecitazioni di calcolo sono determinate secondo quanto indicato nel par. 7.4.4.5 D.M. 2018 Le verifiche di resistenza sono eseguite invece secondo le indicazioni del par. 7.4.4.5.1 D.M. 2018.

9.2.2 Elementi in Acciaio

Per quanto riguarda le aste in acciaio, sono state applicate le disposizioni contenute al §7.5.3 del D.M. 2018. Più in particolare:

- per gli elementi travi e pilastr

Le relative verifiche sono riportate nei "Tabulati di calcolo", con l'indicazione del coefficiente Ω utilizzato per la singola verifica.

9.2.3 Fondazioni

Per quanto riguarda la struttura di fondazione sono applicate le disposizioni contenute al §7.2.5 del D.M. 2018. Più in particolare:

- le azioni trasmesse in fondazione derivano dall'analisi del comportamento dell'intera struttura, condotta esaminando la sola struttura in elevazione alla quale sono applicate le azioni statiche e sismiche;
- il dimensionamento della struttura di fondazione e la verifica di sicurezza del complesso fondazione-terreno sono eseguite, nell'ipotesi di comportamento strutturale dissipativo, assumendo come azioni in fondazione

quelle trasferite dagli elementi soprastanti amplificate di un coefficiente γ_{Rd} pari a 1,1 in CD"B" e 1,3 in CD"A".

I risultati delle suddette verifiche sono riportate nei "Tabulati di calcolo".

9.3 DETTAGLI STRUTTURALI

Il progetto delle strutture è stato condotto rispettando i dettagli strutturali previsti dal D.M. 2018, nel seguito illustrati. Il rispetto dei dettagli può essere evinto, oltreché dagli elaborati grafici, anche dalle verifiche riportate nei tabulati allegati alla presente relazione.

9.3.1 Travi in c.a.

Le armature degli elementi trave sono state dimensionati seguendo i dettagli strutturali previsti al punto 4.1.6.1.1 del D.M. 2018:

$$A_s \geq A_{s,\min} = \max \left\{ 0,26 \frac{f_{ctm}}{f_{yk}} b_t d; 0,0013 b_t d \right\} \quad [\text{TR-C4-A}]$$

$$\max \{ A_s; A'_s \} \leq A_{s,\max} = 0,04 A_c \quad [\text{TR-C4-B}]$$

$$A_{st} \geq A_{st,\min} = 1,5 b \text{ mm}^2 / m \quad [\text{TR-C4-C}]$$

$$p_{st} \geq p_{st,\min} = \min \{ 33,3 \text{ cm}; 0,8 d \} \quad [\text{TR-C4-D}]$$

$$A_{st} \geq 0,5 A_{sw} \quad [\text{TR-C4-E}]$$

$$p_{st} \geq 15 \Phi \quad [\text{TR-C4-F}]$$

dove:

- A_s e A'_s sono le aree di armature tese e compresse;
- f_{ctm} è la resistenza a trazione media del cls;
- f_{yk} è la resistenza caratteristica allo snervamento;
- b_t è la larghezza media della zona tesa della trave (pari alla larghezza della trave o dell'anima nel caso di sezioni a T);
- d è l'altezza utile della trave;
- b è lo spessore minimo dell'anima in mm;
- p_{st} è il passo delle staffe;
- A_c è l'area della sezione di cls;
- A_{st} è l'area delle staffe;
- A_{sw} è l'area totale delle armature a taglio (area delle staffe più area dei ferri piegati);
- dove Φ è il diametro delle armature longitudinali compresse.

Ai fini di un buon comportamento sismico, sono rispettate le seguenti limitazioni geometriche, ai sensi del § 7.4.6.1.1 del D.M. 2018:

$$b_t \geq b_{t,\min} = 20 \text{ cm} \quad [\text{TR-LG-A}]$$

$$b_t \leq b_{t,\max} = \min \{ b_c + h_t; b_c \} \quad [\text{TR-LG-B}]$$

$$b_t/h_t \geq (b_t/h_t)_{\min} = 0,25 \quad [\text{TR-LG-C}]$$

$$L_{zc} = 1,5 h_t \text{ (CD-A)}; L_{zc} = 1,0 h_t \text{ (CD-B)} \quad [\text{TR-LG-D}]$$

dove:

- b_t e h_t sono la base e l'altezza delle travi, rispettivamente;
- b_c è la larghezza della colonna;

- L_{zc} è la larghezza della zona dissipativa.

Inoltre, per il dimensionamento delle armature, vengono rispettate le prescrizioni del § 7.4.6.2.1 del D.M. 2018, illustrate nel seguito.

Armature longitudinali

$$\begin{aligned} n_{\phi l} &> n_{\phi l, \min} = 2 && \text{[TR-AL-A]} \\ \rho_{\min} = \frac{1,4}{f_{yk}} < \rho = \frac{A_s}{bh} < \rho_{\max} = \rho_{\text{cmp}} + \frac{3,5}{f_{yk}} && \text{[TR-AL-B]} \\ \rho_{\text{cmp}} &\geq \rho_{\text{cmp}, \min} && \text{[TR-AL-C]} \end{aligned}$$

dove:

- $n_{\phi l}$ è il numero di barre al lembo inferiore o superiore, di diametro almeno pari a 14 mm;
- $n_{\phi l, \min}$ è il minimo numero possibile di barre al lembo inferiore o superiore, di diametro almeno pari a 14 mm;
- ρ è il rapporto geometrico relativo all'armatura tesa (rapporto tra le aree delle armature, A_s , e l'area della sezione rettangolare, $b \times h$);
- ρ_{cmp} è il rapporto geometrico relativo all'armatura compressa;
- $\rho_{\text{cmp}, \min} = 0,25 \rho$ per zone non dissipative, oppure $1/2 \rho$ per zone dissipative.
- f_{yk} è la resistenza di snervamento caratteristica dell'acciaio in MPa.

Armature trasversali

$$p_{st} \leq p_{st, \max} = \min \begin{cases} \left[\frac{d}{4}; 175 \text{ mm}; 6 \Phi_l; 24 \Phi_{st} \right] & (CD-A) \\ \left[\frac{d}{4}; 225 \text{ mm}; 8 \Phi_l; 24 \Phi_{st} \right] & (CD-B) \end{cases} \quad \begin{matrix} \text{[TR-AT-A]} \\ \text{[TR-AT-B]} \end{matrix}$$

$$\Phi_{st} \geq \Phi_{st, \min} = 6 \text{ mm} \quad \text{[TR-AT-B]}$$

dove:

- d è l'altezza utile della sezione;
- Φ_l è il diametro più piccolo delle barre longitudinali utilizzate;
- Φ_{st} è il diametro più piccolo delle armature trasversali utilizzate;
- $\Phi_{st, \min}$ è il minimo diametro delle staffe da normativa.

9.3.2 Pilastrali in c.a.

Le armature degli elementi pilastrali sono state dimensionati seguendo i dettagli strutturali previsti al punto 4.1.6.1.2 del D.M. 2018, nel seguito indicati:

$$\begin{aligned} \Phi_l &\geq \Phi_{l, \min} = 12 \text{ mm} && \text{[PL-C4-A]} \\ i &\leq i_{\max} = 300 \text{ mm} && \text{[PL-C4-B]} \\ A_{sl} &\geq A_{sl, \min} = \max \left\{ 0,10 \frac{N_{Ed}}{f_{yd}}; 0,003 A_c \right\} && \text{[PL-C4-C]} \\ p_{st} &\leq p_{st, \max} = \min \{ 12 \Phi_l, 250 \text{ mm} \} && \text{[PL-C4-D]} \end{aligned}$$

$$\Phi_{st} \geq \Phi_{st,\min} = \max \left\{ 6\text{mm}; \frac{\Phi_{l,\max}}{4} \right\} \quad [\text{PL-C4-E}]$$

$$A_{sl} \leq A_{sl,\max} = 0,04A_c \quad [\text{PL-C4-F}]$$

dove:

- Φ_l e $\Phi_{l,\min}$ sono, rispettivamente, il diametro più piccolo utilizzato ed il diametro minimo da norma delle barre longitudinali;
- i e i_{\max} sono, rispettivamente, l'interasse massimo utilizzato e l'interasse massimo consentito da norma delle barre longitudinali;
- A_{sl} è l'area totale delle armature longitudinali;
- N_{Ed} è la forza di compressione di progetto;
- f_{yd} è la tensione di calcolo dell'acciaio;
- A_c è l'area di cls;
- p_{st} e $p_{st,\max}$ sono, rispettivamente, il passo massimo utilizzato ed il passo massimo consentito da norma per le staffe;
- Φ_{st} e $\Phi_{st,\min}$ sono, rispettivamente, il diametro minimo utilizzato ed il diametro minimo consentito da norma delle staffe;
- $\Phi_{l,\max}$ è il diametro massimo delle armature longitudinali utilizzate;
- $A_{sl,\max}$ è l'area massima da norma dei ferri longitudinali;
- A_c è l'area di cls.

Ai fini di un buon comportamento sismico, sono rispettate le seguenti limitazioni geometriche, ai sensi del § 7.4.6.1.2 del D.M. 2018:

$$b_c \geq b_{c,\min} = 25 \text{ cm} \quad [\text{PL-LG-A}]$$

$$L_{zc} \geq L_{zc,\min} = \max\{h_c, 1/6 L_l, 45 \text{ cm}\} \text{ se } L_l \geq 3 h_{cc} \geq L_{zc,\min} = \max\{h_c, L_l, 45 \text{ cm}\} \text{ se } L_l < 3 h_c \quad [\text{PL-LG-B}]$$

dove:

- b_c è la dimensione minima della sezione trasversale del pilastro;
- $b_{c,\min}$ è la dimensione minima consentita della sezione trasversale del pilastro;
- L_{zc} è la lunghezza della zona critica;
- $L_{zc,\min}$ è la lunghezza minima consentita della zona critica;
- h_c è l'altezza del pilastro;
- L_l è la luce libera del pilastro.

Inoltre, per il dimensionamento delle armature, vengono rispettate le prescrizioni del § 7.4.6.2.2 del D.M. 2018:

Armature longitudinali

$$i \leq i_{\max} = 25 \text{ cm} \quad [\text{PL-AL-A}]$$

$$\rho_{\min} = 1\% \leq \rho \leq \rho_{\max} = 4\% \quad [\text{PL-AL-B}]$$

dove:

- i e i_{\max} sono, rispettivamente, l'interasse massimo utilizzato e l'interasse massimo consentito da norma delle barre longitudinali;
- ρ è il rapporto tra l'area totale di armatura longitudinale e l'area della sezione retta.

Armature trasversali

Comm.: C22-001-S05

$$\Phi_{st} > \Phi_{st,\min} = \begin{cases} \max \left[6mm; \left(0,4\Phi_{l,\max} \sqrt{\frac{f_{yd,l}}{f_{yd,st}}} \right) \right] & \text{CD-A} \\ 6mm & \text{CD-B} \end{cases} \quad [\text{PL-AT-A}]$$

$$p_{st} \leq p_{st,\max} = \min \begin{cases} [1/3b_{c,\min}; 12,5\text{ cm}; 6d_{bl,\min}] & \text{CD-A} \\ [1/2b_{c,\min}; 17,5\text{ cm}; 8d_{bl,\min}] & \text{CD-B} \end{cases} \quad [\text{PL-AT-B}]$$

dove:

- Φ_{st} è il più piccolo diametro delle staffe utilizzato;
- $\Phi_{st,\min}$ è il minimo diametro delle staffe utilizzabile;
- $\Phi_{l,\max}$ è il diametro massimo delle barre longitudinali utilizzate;
- $f_{yd,l}$ e $f_{yd,st}$ sono le tensioni di snervamento di progetto delle barre longitudinali e delle staffe.
- p_{st} e $p_{st,\max}$ sono, rispettivamente, il passo massimo utilizzato ed il passo massimo consentito da norma per le staffe;
- $b_{c,\min}$ è la dimensione minore del pilastro;
- $d_{bl,\min}$ è il diametro minimo delle armature longitudinali.

Inoltre, è stato effettuato il seguente controllo sulla duttilità minima dei pilastri:

$$\omega_{wd} = \frac{V_{st}}{V_{nc}} \frac{f_{yd}}{f_{cd}} \geq \omega_{wd,\min} = 0,08 \quad [\text{PL-AT-C}]$$

dove:

- $V_{st} = A_{st} L_{st}$ è il volume delle staffe di contenimento;
- V_{nc} è il volume del nucleo confinato (= $b_0 h_0 s$ per sezioni rettangolari; = $\pi(D_0/2)^2$ nel caso di sezioni circolari);
- A_{st} è l'area delle staffe;
- L_{st} è il perimetro delle staffe;
- b_0 e h_0 sono le dimensioni del nucleo confinato, misurate con riferimento agli assi delle staffe;
- D_0 è il diametro del nucleo confinato misurato rispetto all'asse delle staffe;
- s è il passo delle staffe;
- f_{yd} è la tensione di snervamento di progetto delle staffe;
- f_{cd} è la tensione di progetto a compressione del cls.

9.3.3 Nodi in c.a.

Il dimensionamento degli elementi trave e pilastro confluenti nel nodo è stato effettuato assicurando che le eccentricità delle travi rispetto ai pilastri siano inferiori ad 1/4 della larghezza del pilastro, per la direzione considerata (§ 7.4.6.1.3 D.M. 2018). staffe progettate nel nodo sono almeno pari alle staffe presenti nelle zone adiacenti al nodo del pilastro inferiore e superiore. Nel caso di nodi interamente confinati il passo minimo delle staffe nel nodo è pari al doppio di quello nelle zone adiacenti al nodo del pilastro inferiore e superiore, fino ad un massimo di 15 cm.

10 - TABULATI DI CALCOLO

Per quanto non espressamente sopra riportato, ed in particolar modo per ciò che concerne i dati numerici di calcolo, si riportano i "Tabulati di calcolo" costituente parte integrante della presente relazione.

INFORMAZIONI GENERALI

Edificio	Acciaio
Costruzione	Nuova
Situazione	-
Intervento	-
Comune	Cellere
Provincia	Viterbo
 Oggetto	
Parte d'opera	
Normativa di riferimento	D.M. 17/01/2018
Calcolo semplificato per siti a bassa sismicità (§ 7.0)	-
Analisi sismica	Statica equivalente

MATERIALI ACCIAIO

N _{id}	γ _k	α _{T, i}	E	G	Stz	f _{yk,1} / f _{yk,2}	f _{tk,1} / f _{tk,2}	f _{yd,1} / f _{yd,2}	f _{td}	γ _s	γ _{M1}	γ _{M2}	Caratteristiche acciaio			
													γ _{M3,SLV}	γ _{M3,SLE}	NCnt	γ _{M7} Cnt
	[N/m ³]	[1/°C]	[N/mm ²]	[N/mm ²]		[N/mm ²]	[N/mm ²]	[N/mm ²]	[N/mm ²]							
S275 - (S275)																
001	78.500	0,000012	210.000	80.769	P	275,00 255,00	430 410	261,90 242,86	-	1,05	1,05	1,25	-	-	-	-
S355 - (S355)																
002	78.500	0,000012	210.000	80.769	P	355,00 335,00	510 470	338,10 319,05	-	1,05	1,05	1,25	-	-	-	-

LEGENDA:

N_{id}	Numero identificativo del materiale, nella relativa tabella dei materiali.
γ_k	Peso specifico.
α_{T, i}	Coefficiente di dilatazione termica.
E	Modulo elastico normale.
G	Modulo elastico tangenziale.
Stz	Tipo di situazione: [F] = di Fatto (Esistente); [P] = di Progetto (Nuovo).
f_{tk,1}	Resistenza caratteristica a Rottura (per profili con t ≤ 40 mm).
f_{tk,2}	Resistenza caratteristica a Rottura (per profili con 40 mm < t ≤ 80 mm).
f_{td}	Resistenza di calcolo a Rottura (Bulloni).
γ_s	Coefficiente parziale di sicurezza allo SLV del materiale.
γ_{M1}	Coefficiente parziale di sicurezza per instabilità.
γ_{M2}	Coefficiente parziale di sicurezza per sezioni tese indebolite.
γ_{M3,SLV}	Coefficiente parziale di sicurezza per scorrimento allo SLV (Bulloni).
γ_{M3,SLE}	Coefficiente parziale di sicurezza per scorrimento allo SLE (Bulloni).
γ_{M7}	Coefficiente parziale di sicurezza precarico di bulloni ad alta resistenza (Bulloni - NCnt = con serraggio NON controllato; Cnt = con serraggio controllato). [-] = parametro NON significativo per il materiale.
f_{yk,1}	Resistenza caratteristica allo snervamento (per profili con t ≤ 40 mm).
f_{yk,2}	Resistenza caratteristica allo snervamento (per profili con 40 mm < t ≤ 80 mm).
f_{yd,1}	Resistenza di calcolo (per profili con t ≤ 40 mm).
f_{yd,2}	Resistenza di calcolo (per profili con 40 mm < t ≤ 80 mm).
NOTE	[-] = Parametro non significativo per il materiale.

TENSIONI AMMISSIBILI ALLO SLE DEI VARI MATERIALI

Tensioni ammissibili allo SLE dei vari materiali			
Materiale	SL	Tensione di verifica	σ _{d,amm} [N/mm ²]

LEGENDA:

SL Stato limite di esercizio per cui si esegue la verifica.

Comm.: C22-001-S05

Il presente documento è di proprietà della ANTEX GROUP srl.
È vietato la comunicazione a terzi o la riproduzione senza il permesso scritto della suddetta.
La società tutela i propri diritti a rigore di Legge.



Tensioni ammissibili allo SLE dei vari materiali

Materiale	SL	Tensione di verifica	$\sigma_{d,amm}$ [N/mm ²]

$\sigma_{d,amm}$ Tensione ammissibile per la verifica.

SEZIONI PROFILATI IN ACCIAIO

Sezioni profilati in acciaio - parte I

N _{id}	Tp	Label	b [mm]	b ₁ [mm]	h [mm]	t _f [mm]	t _{f1} [mm]	t _w [mm]	t _p [mm]	r _w [mm]	r _f [mm]	r _{w/f} [mm]	h _i [mm]	d [mm]	p _w [%]	p _f [%]	d _{sp,w} [mm]	d _{sp,f} [mm]
001	I	UPN 100	50	-	100	9	-	6	-	-	5	9	0	64	-	8	-	25
002	I	UPN 100	50	-	100	9	-	6	-	-	5	9	0	64	-	8	-	25
003	≡	30x120x50x3	104	30	120	3	-	-	-	-	-	3	-	-	-	-	-	-

LEGENDA:

- N_{id} Numero identificativo del profilato.
- Tp Tipo di profilato.
- Label Identificativo del profilato come indicato nelle carpenterie.
- b Base del profilato.
- b₁ Seconda base (per profilati composti).
- h Altezza.
- t_f Spessore ala.
- t_{f1} Spessore seconda ala (per profilati composti).
- t_w Spessore anima.
- t_p Spessore piatto (per profilati composti).
- r_w Raggio anima.
- r_f Raggio ala.
- r_{w/f} Raggio anima/ala.
- h_i Altezza anima.
- d Altezza netta raccordi.
- p_w Pendenza anima.
- p_f Pendenza ala.
- d_{sp,w} Distanza spessore anima.
- d_{sp,f} Distanza spessore ala.

SEZIONI PROFILATI IN ACCIAIO

Sezioni profilati in acciaio - parte II

N _{id}	Tp	Label	Dir	TC	d _{x/y} [mm]	P _{abb} [mm]	A [cm ²]	A _v [cm ²]	I [cm ⁴]	W _{el,sup/dx} [cm ³]	W _{el,inf/sx} [cm ³]	W _{pl} [cm ³]	i [cm]	I _w [cm ⁴]	I _T [cm ⁴]	I _{XY} [cm ⁴]	α _{xy} [°]
001	I	UPN 100	X	-	-	0	14	5	206,0	41,2	41,2	49,0	3,9	410,0	3	0	0,0
			Y	-	-	8	29,3	8,5	18,9	16,2	1,5						
002	I	UPN 100	X	-	-	0	14	6	206,0	41,2	41,2	49,0	3,9	410,0	3	0	0,0
			Y	-	-	10	29,3	18,9	8,5	16,2	1,5						
003	≡	30x120x50x3	X	-	-	0	10	7	178,5	30,6	28,9	0,0	4,2	0,0	0	0	0,0
			Y	-	-	3	65,7	12,6	12,6	0,0	2,6						

LEGENDA:

- N_{id} Numero identificativo del profilato.
- Tp Tipo di profilato.
- Label Identificativo del profilato come indicato nelle carpenterie.
- Dir Direzione.
- TC Tipo collegamenti (per profilati composti). A = Abbottonati; R = Ravvicinati.
- d_{x/y} Distanza profilati lungo X/Y (per profilati composti).
- P_{abb} Passo abbottonatura (per profilati composti).
- A Area della sezione.
- A_v Area resistente a taglio.
- I Inerzia.
- W_{el,sup/dx} Modulo di resistenza elastica superiore/destra.
- W_{el,inf/sx} Modulo di resistenza elastica inferiore/sinistra.
- W_{pl} Modulo resistenza plastica.
- i Raggio inerzia
- I_w Inerzia settoriale.
- I_T Inerzia torsionale.
- I_{XY} Inerzia in XY.
- α_{xy} Rotazione assi inerzia.

ANALISI CARICHI

Analisi carichi

Il presente documento è di proprietà della ANTEX GROUP srl.
È vietato la comunicazione a terzi o la riproduzione senza il permesso scritto della suddetta.
La società tutela i propri diritti a rigore di Legge.

Comm.: C22-001-S05



N _{id}	T. C.	Descrizione del Carico	Tipologie di Carico	Peso Proprio		Permanente NON Strutturale		Sovraccarico Accidentale		Carico Neve
				Descrizione	PP	Descrizione	PNS	Descrizione	SA	
001	S	Modulo fotovoltaico 2384x1303 mm compreso i mosuli di supporto per il collegamento sul telaio di sostegno.	Autorimessa <= 30kN	Modulo fotovoltaico compreso i mosuli di supporto	400		0		0	0

LEGENDA:

N_{id} Numero identificativo dell'analisi di carico.

T. C. Identificativo del tipo di carico: [S] = Superficiale - [L] = Lineare - [C] = Concentrato.

PP, PNS, SA Valori, rispettivamente, del Peso Proprio, del Sovraccarico Permanente NON strutturale, del Sovraccarico Accidentale. Secondo il tipo di carico indicato nella colonna "T.C." ("S" - "L" - "C"), i valori riportati nelle colonne "PP", "PNS" e "SA", sono espressi in [N/m²] per carichi Superficiali, [N/m] per carichi Lineari, [N] per carichi Concentrati.

TIPOLOGIE DI CARICO

N _{id}	Descrizione	F+E	+/- F	CDC	Tipologie di carico		
					ψ ₀	ψ ₁	ψ ₂
0001	Carico Permanente	SI	NO	Permanente	1,00	1,00	1,00
0002	Pressione del Vento (+X)	NO	NO	Istantanea	0,60	0,20	0,00
0003	Pressione del Vento (-X)	NO	NO	Istantanea	0,60	0,20	0,00
0004	Pressione del Vento (+Y)	NO	NO	Istantanea	0,60	0,20	0,00
0005	Pressione del Vento (-Y)	NO	NO	Istantanea	0,60	0,20	0,00
0006	Sisma X	-	-	-	-	-	-
0007	Sisma Y	-	-	-	-	-	-
0008	Sisma Z	-	-	-	-	-	-
0009	Sisma Ecc.X	-	-	-	-	-	-
0010	Sisma Ecc.Y	-	-	-	-	-	-

LEGENDA:

N_{id} Numero identificativo della Tipologia di Carico.

F+E Indica se la tipologia di carico considerata è AGENTE con il sisma.

+/- F Indica se la tipologia di carico è ALTERNATA (cioè considerata due volte con segno opposto) o meno.

CDC Indica la classe di durata del carico.

NOTA: dato significativo solo per elementi in materiale legnoso.

ψ₀ Coefficiente riduttivo dei carichi allo SLU e SLE (carichi rari).

ψ₁ Coefficiente riduttivo dei carichi allo SLE (carichi frequenti).

ψ₂ Coefficiente riduttivo dei carichi allo SLE (carichi frequenti e quasi permanenti).

SLU: Non Sismica - Strutturale senza azioni geotecniche

Id _{comb}	SLU: Non Sismica - Strutturale senza azioni geotecniche				
	CC 01 Carico Permanente	CC 02 Pressione del Vento (+X)	CC 03 Pressione del Vento (-X)	CC 04 Pressione del Vento (+Y)	CC 05 Pressione del Vento (-Y)
01	1,00	0,00	0,00	0,00	0,00
02	1,00	1,50	0,00	0,00	0,00
03	1,00	0,00	1,50	0,00	0,00
04	1,00	0,00	0,00	1,50	0,00
05	1,00	0,00	0,00	0,00	1,50
06	1,30	0,00	0,00	0,00	0,00
07	1,30	1,50	0,00	0,00	0,00
08	1,30	0,00	1,50	0,00	0,00
09	1,30	0,00	0,00	1,50	0,00
10	1,30	0,00	0,00	0,00	1,50

LEGENDA:

Id_{comb} Numero identificativo della Combinazione di Carico.

CC Identificativo della tipologia di carico nella relativa tabella.

- CC 01= Carico Permanente
- CC 02= Pressione del Vento (+X)
- CC 03= Pressione del Vento (-X)
- CC 04= Pressione del Vento (+Y)
- CC 05= Pressione del Vento (-Y)

Comm.: C22-001-S05

Il presente documento è di proprietà della ANTEX GROUP srl.
È Vietato la comunicazione a terzi o la riproduzione senza il permesso scritto della suddetta.
La società tutela i propri diritti a rigore di Legge.



SLU: Sismica - Strutturale senza azioni geotecniche

Id _{Comb}	SLU: Sismica - Strutturale senza azioni geotecniche				
	CC 01 Carico Permanente	CC 02 Pressione del Vento (+X)	CC 03 Pressione del Vento (-X)	CC 04 Pressione del Vento (+Y)	CC 05 Pressione del Vento (-Y)
01	1,00	0,00	0,00	0,00	0,00

LEGENDA:

Id_{Comb}
CC

Numero identificativo della Combinazione di Carico.
Identificativo della tipologia di carico nella relativa tabella.
CC 01= Carico Permanente
CC 02= Pressione del Vento (+X)
CC 03= Pressione del Vento (-X)
CC 04= Pressione del Vento (+Y)
CC 05= Pressione del Vento (-Y)

COMBINAZIONI SISMICHE

Alle combinazioni riportate nella precedente tabella è stato aggiunto l'effetto del sisma. L'azione sismica è stata considerata come caratterizzata da tre componenti traslazionali lungo i tre assi globali X, Y e Z; la risposta della struttura è stata calcolata separatamente per i tre effetti e quindi combinata secondo la seguente espressione simbolica:

$$\alpha = \alpha_i + 0,3 \cdot \alpha_{ii} + 0,3 \cdot \alpha_{iii}$$

con α effetto totale dell'azione sismica, α_i , α_{ii} e α_{iii} azioni sismiche nelle tre direzioni. E' stata effettuata una rotazione degli indici e dei segni, per cui le combinazioni totali generate sono le:

(con α'_p sollecitazione dovuta alla combinazione delle condizioni statiche e α sollecitazione dovuta al sisma; in particolare α_x , α_y , α_z , α_{ex} , α_{ey} sono rispettivamente le sollecitazioni dovute al sisma agente in direzione x, in direzioni y, in direzione z, per eccentricità accidentale positiva in direzione x e per eccentricità accidentale positiva in direzione y)

- 3) $\alpha'_p + (\alpha_x + \alpha_{ex}) + 0,3 \cdot (\alpha_y + \alpha_{ey}) - 0,3 \cdot \alpha_z$; 4) $\alpha'_p + (\alpha_x + \alpha_{ex}) - 0,3 \cdot (\alpha_y + \alpha_{ey}) - 0,3 \cdot \alpha_z$;
- 5) $\alpha'_p + (\alpha_x + \alpha_{ex}) + 0,3 \cdot (\alpha_y - \alpha_{ey}) + 0,3 \cdot \alpha_z$; 6) $\alpha'_p + (\alpha_x + \alpha_{ex}) - 0,3 \cdot (\alpha_y - \alpha_{ey}) + 0,3 \cdot \alpha_z$;
- 7) $\alpha'_p + (\alpha_x + \alpha_{ex}) + 0,3 \cdot (\alpha_y - \alpha_{ey}) - 0,3 \cdot \alpha_z$; 8) $\alpha'_p + (\alpha_x + \alpha_{ex}) - 0,3 \cdot (\alpha_y - \alpha_{ey}) - 0,3 \cdot \alpha_z$;
- 9) $\alpha'_p + (\alpha_x - \alpha_{ex}) + 0,3 \cdot (\alpha_y + \alpha_{ey}) + 0,3 \cdot \alpha_z$; 10) $\alpha'_p + (\alpha_x - \alpha_{ex}) - 0,3 \cdot (\alpha_y + \alpha_{ey}) + 0,3 \cdot \alpha_z$;
- 11) $\alpha'_p + (\alpha_x - \alpha_{ex}) + 0,3 \cdot (\alpha_y + \alpha_{ey}) - 0,3 \cdot \alpha_z$; 12) $\alpha'_p + (\alpha_x - \alpha_{ex}) - 0,3 \cdot (\alpha_y + \alpha_{ey}) - 0,3 \cdot \alpha_z$;
- 13) $\alpha'_p + (\alpha_x - \alpha_{ex}) + 0,3 \cdot (\alpha_y - \alpha_{ey}) + 0,3 \cdot \alpha_z$; 14) $\alpha'_p + (\alpha_x - \alpha_{ex}) - 0,3 \cdot (\alpha_y - \alpha_{ey}) + 0,3 \cdot \alpha_z$;
- 15) $\alpha'_p + (\alpha_x - \alpha_{ex}) + 0,3 \cdot (\alpha_y - \alpha_{ey}) - 0,3 \cdot \alpha_z$; 16) $\alpha'_p + (\alpha_x - \alpha_{ex}) - 0,3 \cdot (\alpha_y - \alpha_{ey}) - 0,3 \cdot \alpha_z$;
- 17) $\alpha'_p + (\alpha_y + \alpha_{ey}) + 0,3 \cdot (\alpha_x + \alpha_{ex}) + 0,3 \cdot \alpha_z$; 18) $\alpha'_p + (\alpha_y + \alpha_{ey}) - 0,3 \cdot (\alpha_x + \alpha_{ex}) + 0,3 \cdot \alpha_z$;
- 19) $\alpha'_p + (\alpha_y + \alpha_{ey}) + 0,3 \cdot (\alpha_x + \alpha_{ex}) - 0,3 \cdot \alpha_z$; 20) $\alpha'_p + (\alpha_y + \alpha_{ey}) - 0,3 \cdot (\alpha_x + \alpha_{ex}) - 0,3 \cdot \alpha_z$;
- 21) $\alpha'_p + (\alpha_y + \alpha_{ey}) + 0,3 \cdot (\alpha_x - \alpha_{ex}) + 0,3 \cdot \alpha_z$; 22) $\alpha'_p + (\alpha_y + \alpha_{ey}) - 0,3 \cdot (\alpha_x - \alpha_{ex}) + 0,3 \cdot \alpha_z$;
- 23) $\alpha'_p + (\alpha_y + \alpha_{ey}) + 0,3 \cdot (\alpha_x - \alpha_{ex}) - 0,3 \cdot \alpha_z$; 24) $\alpha'_p + (\alpha_y + \alpha_{ey}) - 0,3 \cdot (\alpha_x - \alpha_{ex}) - 0,3 \cdot \alpha_z$;
- 25) $\alpha'_p + (\alpha_y - \alpha_{ey}) + 0,3 \cdot (\alpha_x + \alpha_{ex}) + 0,3 \cdot \alpha_z$; 26) $\alpha'_p + (\alpha_y - \alpha_{ey}) - 0,3 \cdot (\alpha_x + \alpha_{ex}) + 0,3 \cdot \alpha_z$;
- 27) $\alpha'_p + (\alpha_y - \alpha_{ey}) + 0,3 \cdot (\alpha_x + \alpha_{ex}) - 0,3 \cdot \alpha_z$; 28) $\alpha'_p + (\alpha_y - \alpha_{ey}) - 0,3 \cdot (\alpha_x + \alpha_{ex}) - 0,3 \cdot \alpha_z$;
- 29) $\alpha'_p + (\alpha_y - \alpha_{ey}) + 0,3 \cdot (\alpha_x - \alpha_{ex}) + 0,3 \cdot \alpha_z$; 30) $\alpha'_p + (\alpha_y - \alpha_{ey}) - 0,3 \cdot (\alpha_x - \alpha_{ex}) + 0,3 \cdot \alpha_z$;
- 31) $\alpha'_p + (\alpha_y - \alpha_{ey}) + 0,3 \cdot (\alpha_x - \alpha_{ex}) - 0,3 \cdot \alpha_z$; 32) $\alpha'_p + (\alpha_y - \alpha_{ey}) - 0,3 \cdot (\alpha_x - \alpha_{ex}) - 0,3 \cdot \alpha_z$;
- 33) $\alpha'_p + \alpha_z + 0,3 \cdot (\alpha_x + \alpha_{ex}) + 0,3 \cdot (\alpha_y + \alpha_{ey})$; 34) $\alpha'_p + \alpha_z - 0,3 \cdot (\alpha_x + \alpha_{ex}) + 0,3 \cdot (\alpha_y + \alpha_{ey})$;
- 35) $\alpha'_p + \alpha_z + 0,3 \cdot (\alpha_x + \alpha_{ex}) - 0,3 \cdot (\alpha_y + \alpha_{ey})$; 36) $\alpha'_p + \alpha_z - 0,3 \cdot (\alpha_x + \alpha_{ex}) - 0,3 \cdot (\alpha_y + \alpha_{ey})$;
- 37) $\alpha'_p + \alpha_z + 0,3 \cdot (\alpha_x + \alpha_{ex}) + 0,3 \cdot (\alpha_y - \alpha_{ey})$; 38) $\alpha'_p + \alpha_z - 0,3 \cdot (\alpha_x + \alpha_{ex}) + 0,3 \cdot (\alpha_y - \alpha_{ey})$;
- 39) $\alpha'_p + \alpha_z + 0,3 \cdot (\alpha_x + \alpha_{ex}) - 0,3 \cdot (\alpha_y - \alpha_{ey})$; 40) $\alpha'_p + \alpha_z - 0,3 \cdot (\alpha_x + \alpha_{ex}) - 0,3 \cdot (\alpha_y - \alpha_{ey})$;
- 41) $\alpha'_p + \alpha_z + 0,3 \cdot (\alpha_x - \alpha_{ex}) + 0,3 \cdot (\alpha_y + \alpha_{ey})$; 42) $\alpha'_p + \alpha_z - 0,3 \cdot (\alpha_x - \alpha_{ex}) + 0,3 \cdot (\alpha_y + \alpha_{ey})$;
- 43) $\alpha'_p + \alpha_z + 0,3 \cdot (\alpha_x - \alpha_{ex}) - 0,3 \cdot (\alpha_y + \alpha_{ey})$; 44) $\alpha'_p + \alpha_z - 0,3 \cdot (\alpha_x - \alpha_{ex}) - 0,3 \cdot (\alpha_y + \alpha_{ey})$;
- 45) $\alpha'_p + \alpha_z + 0,3 \cdot (\alpha_x - \alpha_{ex}) + 0,3 \cdot (\alpha_y - \alpha_{ey})$; 46) $\alpha'_p + \alpha_z - 0,3 \cdot (\alpha_x - \alpha_{ex}) + 0,3 \cdot (\alpha_y - \alpha_{ey})$;
- 47) $\alpha'_p + \alpha_z + 0,3 \cdot (\alpha_x - \alpha_{ex}) - 0,3 \cdot (\alpha_y - \alpha_{ey})$; 48) $\alpha'_p + \alpha_z - 0,3 \cdot (\alpha_x - \alpha_{ex}) - 0,3 \cdot (\alpha_y - \alpha_{ey})$.

Nel caso di verifiche effettuate con sollecitazioni composte, per tenere conto del fatto che le sollecitazioni sismiche sono state ricavate come CQC delle sollecitazioni derivanti dai modi di vibrazione, dette N, Mx, My, Tx e Ty le sollecitazioni dovute al sisma, per ognuna delle combinazioni precedenti, sono state ricavate 32 combinazioni di carico permutando nel seguente modo i segni delle sollecitazioni derivanti dal sisma:

- 1) N, Mx, My, Tx e Ty; 2) N, Mx, -My, Tx e Ty; 3) N, -Mx, My, Tx e Ty; 4) N, -Mx, -My, Tx e Ty; 5) -N, Mx, My, Tx e Ty; 6) -N, Mx, -My, Tx e Ty; 7) -N, -Mx, My, Tx e Ty; 8) -N, -Mx, -My, Tx e Ty; 9) N, Mx, My, Tx e -Ty; 10) N, Mx, -My, Tx e -Ty; 11) N, -Mx, My, Tx e -Ty; 12) N, -Mx, -My, Tx e -Ty; 13) -N, Mx, My, Tx e -Ty; 14) -N, Mx, -My, Tx e -Ty; 15) -N, -Mx, My, Tx e -Ty; 16) -N, -Mx, -My, Tx e -Ty; 17) N, Mx, My, -Tx e Ty; 18) N, Mx, -My, -Tx e Ty; 19) N, -Mx, My, -Tx e Ty; 20) N, -Mx, -My, -Tx e Ty; 21) -N, Mx, My, -Tx e Ty; 22) -N, Mx, -My, -Tx e Ty; 23) -N, -Mx, My, -Tx e Ty; 24) -N, -Mx, -My, -Tx e Ty; 25) N, Mx, My, -Tx e -Ty; 26) N, Mx, -My, -Tx e -Ty; 27) N, -Mx, My, -Tx e -Ty; 28) N, -Mx, -My, -Tx e -Ty; 29) -N, Mx, My, -Tx e -Ty; 30) -N, Mx, -My, -Tx e -Ty; 31) -N, -Mx, My, -Tx e -Ty; 32) -N, -Mx, -My, -Tx e -Ty.

Comm.: C22-001-S05

Il presente documento è di proprietà della ANTEX GROUP srl.
È vietato la comunicazione a terzi o la riproduzione senza il permesso scritto della suddetta.
La società tutela i propri diritti a rigore di Legge.



SERVIZIO(SLE): Caratteristica(RARA)

Id _{Comb}	SERVIZIO(SLE): Caratteristica(RARA)				
	CC 01 Carico Permanente	CC 02 Pressione del Vento (+X)	CC 03 Pressione del Vento (-X)	CC 04 Pressione del Vento (+Y)	CC 05 Pressione del Vento (-Y)
01	1,00	1,00	0,00	0,00	0,00
02	1,00	0,00	1,00	0,00	0,00
03	1,00	0,00	0,00	1,00	0,00
04	1,00	0,00	0,00	0,00	1,00

LEGENDA:

Id_{Comb} Numero identificativo della Combinazione di Carico.
CC Identificativo della tipologia di carico nella relativa tabella.
 CC 01= Carico Permanente
 CC 02= Pressione del Vento (+X)
 CC 03= Pressione del Vento (-X)
 CC 04= Pressione del Vento (+Y)
 CC 05= Pressione del Vento (-Y)

SERVIZIO(SLE): Frequente

Id _{Comb}	SERVIZIO(SLE): Frequente				
	CC 01 Carico Permanente	CC 02 Pressione del Vento (+X)	CC 03 Pressione del Vento (-X)	CC 04 Pressione del Vento (+Y)	CC 05 Pressione del Vento (-Y)
01	1,00	0,20	0,00	0,00	0,00
02	1,00	0,00	0,20	0,00	0,00
03	1,00	0,00	0,00	0,20	0,00
04	1,00	0,00	0,00	0,00	0,20

LEGENDA:

Id_{Comb} Numero identificativo della Combinazione di Carico.
CC Identificativo della tipologia di carico nella relativa tabella.
 CC 01= Carico Permanente
 CC 02= Pressione del Vento (+X)
 CC 03= Pressione del Vento (-X)
 CC 04= Pressione del Vento (+Y)
 CC 05= Pressione del Vento (-Y)

SERVIZIO(SLE): Quasi permanente

Id _{Comb}	SERVIZIO(SLE): Quasi permanente				
	CC 01 Carico Permanente	CC 02 Pressione del Vento (+X)	CC 03 Pressione del Vento (-X)	CC 04 Pressione del Vento (+Y)	CC 05 Pressione del Vento (-Y)
01	1,00	0,00	0,00	0,00	0,00

LEGENDA:

Id_{Comb} Numero identificativo della Combinazione di Carico.
CC Identificativo della tipologia di carico nella relativa tabella.
 CC 01= Carico Permanente
 CC 02= Pressione del Vento (+X)
 CC 03= Pressione del Vento (-X)
 CC 04= Pressione del Vento (+Y)
 CC 05= Pressione del Vento (-Y)

DATI GENERALI ANALISI SISMICA

Dati generali analisi sismica											
Ang	NV	CD	MP	Dir	TS	EcA	Ir _{Tmp}	C.S.T.	RP	RH	ξ
[°]											[%]
0	-	B	ca	X Y	[PI] [PI]	N	N	C	NO	SI	5

LEGENDA:

Ang Direzione di una componente dell'azione sismica rispetto all'asse X (sistema di riferimento globale); la seconda componente dell'azione sismica e' assunta con direzione ruotata di 90 gradi rispetto alla prima.

Comm.: C22-001-S05

Il presente documento è di proprietà della ANTEX GROUP srl.
 È Vietato la comunicazione a terzi o la riproduzione senza il permesso scritto della suddetta.
 La società tutela i propri diritti a rigore di Legge.



Dati generali analisi sismica

Ang	NV	CD	MP	Dir	TS	EcA	I _Γ tmp	C.S.T.	RP	RH	ξ
[°]											[%]
NV	Nel caso di analisi dinamica, indica il numero di modi di vibrazione considerati.										
CD	Classe di duttilità: [A] = Alta - [B] = Media - [ND] = Non Dissipativa - [-] = Nessuna.										
MP	Tipo di struttura sismo-resistente prevalente: [ca] = calcestruzzo armato - [caOld] = calcestruzzo armato esistente - [muOld] = muratura esistente - [muNew] = muratura nuova - [muArm] = muratura armata - [ac] = acciaio.										
Dir	Direzione del sisma.										
TS	Tipologia della struttura: Cemento armato: [T 1C] = Telai ad una sola campata - [T+C] = Telai a più campate - [P] = Pareti accoppiate o miste equivalenti a pareti - [2P NC] = Due pareti per direzione non accoppiate - [P NC] = Pareti non accoppiate - [DT] = Deformabili torsionalmente - [PI] = Pendolo inverso - [PM] = Pendolo inverso intelaiate monopiano; Muratura: [P] = un solo piano - [PP] = più di un piano - [C-P/MP] = muratura in pietra e/o mattoni pieni - [C-BAS] = muratura in blocchi artificiali con percentuale di foratura > 15%; Acciaio: [T 1C] = Telai ad una sola campata - [T+C] = Telai a più campate - [CT] = controventi concentrici diagonale tesa - [CV] = controventi concentrici a V - [M] = mensola o pendolo inverso - [TT] = telaio con tamponature.										
EcA	Eccentricità accidentale: [S] = considerata come condizione di carico statica aggiuntiva - [N] = Considerata come incremento delle sollecitazioni.										
I_Γtmp	Per piani con distribuzione dei tamponamenti in pianta fortemente irregolare, l'eccentricità accidentale è stata incrementata di un fattore pari a 2: [SI] = Distribuzione tamponamenti irregolare fortemente - [NO] = Distribuzione tamponamenti regolare.										
C.S.T.	Categoria di sottosuolo: [A] = Ammassi rocciosi affioranti o terreni molto rigidi - [B] = Rocce tenere e depositi di terreni a grana grossa molto addensati o terreni a grana fina molto consistenti - [C] = Depositati di terreni a grana grossa mediamente addensati o terreni a grana fina mediamente consistenti - [D] = Depositati di terreni a grana grossa scarsamente addensati o di terreni a grana fina scarsamente consistenti - [E] = Terreni con caratteristiche e valori di velocità equivalente riconducibili a quelle definite per le categorie C o D.										
RP	Regolarità in pianta: [SI] = Struttura regolare - [NO] = Struttura non regolare.										
RH	Regolarità in altezza: [SI] = Struttura regolare - [NO] = Struttura non regolare.										
ξ	Coefficiente viscoso equivalente.										
NOTE	[-] = Parametro non significativo per il tipo di calcolo effettuato.										

FATTORI DI COMPORTAMENTO

Dir	Fattori di comportamento					
	q'	q	q ₀	K _R	α _u /α ₁	k _w
X	-	1,500	1,50	1,00	1,00	-
Y	-	1,500	1,50	1,00	1,00	-
Z	-	1,500	-	-	-	-

LEGENDA:

q'	Fattore di riduzione dello spettro di risposta sismico allo SLU ridotto (Fattore di comportamento ridotto - relazione C7.3.1 circolare NTC)
q	Fattore di riduzione dello spettro di risposta sismico allo SLU (Fattore di comportamento).
q₀	Valore di base (comprensivo di k _w).
K_R	Fattore riduttivo funzione della regolarità in altezza : pari ad 1 per costruzioni regolari in altezza, 0,8 per costruzioni non regolari in altezza, e 0,75 per costruzioni in muratura esistenti non regolari in altezza (§ C8.5.5.1)..
α_u/α₁	Rapporto di sovraresistenza.
k_w	Fattore di riduzione di q ₀ .

DATI DEL SITO E DELL'OPERA

CI Ed	V _N	V _R	Lat.	Long.	Q _g	Dati del sito e dell'opera	
						CTop	S _T
1	[t] 50	[t] 35	[°ssdc] 42.336786	[°ssdc] 11.812912	[m] 180	T1	1,00

LEGENDA:

CI Ed	Classe dell'edificio
V_N	Vita nominale ([t] = anni).
V_R	Periodo di riferimento. [t] = anni.
Lat.	Latitudine geografica del sito.
Long.	Longitudine geografica del sito.
Q_g	Altitudine geografica del sito.
CTop	Categoria topografica (Vedi NOTE).
S_T	Coefficiente di amplificazione topografica.
NOTE	[-] = Parametro non significativo per il tipo di calcolo effettuato. Categoria topografica. T1: Superficie pianeggiante, pendii e rilievi isolati con inclinazione media i ≤ 15°. T2: Pendii con inclinazione media i > 15°. T3: Rilievi con larghezza in cresta molto minore che alla base e inclinazione media 15° ≤ i ≤ 30°. T4: Rilievi con larghezza in cresta molto minore che alla base e inclinazione media i > 30°.

Comm.: C22-001-S05

Il presente documento è di proprietà della ANTEX GROUP srl.
È vietato la comunicazione a terzi o la riproduzione senza il permesso scritto della suddetta.
La società tutela i propri diritti a rigore di Legge.



PRINCIPALI ELEMENTI ANALISI SISMICA

Dir	M _{Str}	M _{SLU}	M _{Ecc,SLU}	M _{SLD}	M _{Ecc,SLD}	%T.M _{Ecc}	ΣV _{Ed,SLU}
	[N-s ² /m]	[N-s ² /m]	[N-s ² /m]	[N-s ² /m]	[N-s ² /m]	[%]	[N]
X	11.116	10.472	0	10.472	0	0,00	23.893
Y	11.116	10.472	0	10.472	0	0,00	23.893
Z	11.116	0	0	0	0	0,00	0

LEGENDA:

- Dir** Direzione del sisma.
- M_{Str}** Massa complessiva della struttura.
- M_{SLU}** Massa eccitabile allo SLU.
- M_{Ecc,SLU}** Massa Eccitata dal sisma allo SLU.
- M_{SLD}** Massa eccitabile della struttura allo SLD, nelle direzioni X, Y, Z.
- M_{Ecc,SLD}** Massa Eccitata dal sisma allo SLD.
- %T.M_{Ecc}** Percentuale Totale di Masse Eccitate dal sisma.
- ΣV_{Ed,SLU}** Tagliante totale, alla base, per sisma allo SLU.

TRAVI IN ELEVAZIONE

Id _{Tr}	L _{Li}	Id _{Sz}	Sezione		V. Int.		Stz	Note	M _t	AA / C / IS	N _d	N _d	Dis- j	Q _{LLI}		Clc Fnd	Pr / Sc	
			Label	Rtz	Iniz.	Fin.								Iniz	Fin.			
Piano Terra																		
Travata: Piano Terra																		
Trave Acciaio 24-47	2,31	003	≡	30x120x50x3	0,00	S;S;S;S;S;S	S;S;S;S;S;S	-		00 1	-	00 02	06	2,31	1,70	2,75	NO	-
Trave Acciaio 1-24	2,43	003	≡	30x120x50x3	0,00	S;S;S;S;S;S	S;S;S;S;S;S	-		00 1	-	00 04	02	2,43	0,69	1,70	NO	-
Trave Acciaio 25-48	2,31	003	≡	30x120x50x3	0,00	S;S;S;S;S;S	S;S;S;S;S;S	-		00 1	-	00 08	09	2,31	1,70	2,75	NO	-
Trave Acciaio 2-25	2,43	003	≡	30x120x50x3	0,00	S;S;S;S;S;S	S;S;S;S;S;S	-		00 1	-	00 07	08	2,43	0,69	1,70	NO	-
Trave Acciaio 26-49	2,31	003	≡	30x120x50x3	0,00	S;S;S;S;S;S	S;S;S;S;S;S	-		00 1	-	00 14	15	2,31	1,70	2,75	NO	-
Trave Acciaio 3-26	2,43	003	≡	30x120x50x3	0,00	S;S;S;S;S;S	S;S;S;S;S;S	-		00 1	-	00 13	14	2,43	0,69	1,70	NO	-
Trave Acciaio 27-50	2,31	003	≡	30x120x50x3	0,00	S;S;S;S;S;S	S;S;S;S;S;S	-		00 1	-	00 20	21	2,31	1,70	2,75	NO	-
Trave Acciaio 4-27	2,43	003	≡	30x120x50x3	0,00	S;S;S;S;S;S	S;S;S;S;S;S	-		00 1	-	00 19	20	2,43	0,69	1,70	NO	-
Trave Acciaio 28-51	2,31	003	≡	30x120x50x3	0,00	S;S;S;S;S;S	S;S;S;S;S;S	-		00 1	-	00 26	27	2,31	1,70	2,75	NO	-
Trave Acciaio 5-28	2,43	003	≡	30x120x50x3	0,00	S;S;S;S;S;S	S;S;S;S;S;S	-		00 1	-	00 25	26	2,43	0,69	1,70	NO	-
Trave Acciaio 29-52	2,31	003	≡	30x120x50x3	0,00	S;S;S;S;S;S	S;S;S;S;S;S	-		00 1	-	00 32	33	2,31	1,70	2,75	NO	-
Trave Acciaio 6-29	2,43	003	≡	30x120x50x3	0,00	S;S;S;S;S;S	S;S;S;S;S;S	-		00 1	-	00 31	32	2,43	0,69	1,70	NO	-
Trave Acciaio 30-53	2,31	003	≡	30x120x50x3	0,00	S;S;S;S;S;S	S;S;S;S;S;S	-		00 1	-	00 38	39	2,31	1,70	2,75	NO	-
Trave Acciaio 7-30	2,43	003	≡	30x120x50x3	0,00	S;S;S;S;S;S	S;S;S;S;S;S	-		00 1	-	00 37	38	2,43	0,69	1,70	NO	-
Trave Acciaio 31-54	2,31	003	≡	30x120x50x3	0,00	S;S;S;S;S;S	S;S;S;S;S;S	-		00 1	-	00 44	45	2,31	1,70	2,75	NO	-
Trave Acciaio 8-31	2,43	003	≡	30x120x50x3	0,00	S;S;S;S;S;S	S;S;S;S;S;S	-		00 1	-	00 43	44	2,43	0,69	1,70	NO	-
Trave Acciaio 32-55	2,31	003	≡	30x120x50x3	0,00	S;S;S;S;S;S	S;S;S;S;S;S	-		00 1	-	00 50	51	2,31	1,70	2,75	NO	-
Trave Acciaio 9-32	2,43	003	≡	30x120x50x3	0,00	S;S;S;S;S;S	S;S;S;S;S;S	-		00 1	-	00 49	50	2,43	0,69	1,70	NO	-
Trave Acciaio 33-56	2,31	003	≡	30x120x50x3	0,00	S;S;S;S;S;S	S;S;S;S;S;S	-		00 1	-	00 56	57	2,31	1,70	2,75	NO	-
Trave Acciaio 10-33	2,43	003	≡	30x120x50x3	0,00	S;S;S;S;S;S	S;S;S;S;S;S	-		00 1	-	00 55	56	2,43	0,69	1,70	NO	-
Trave Acciaio 34-57	2,31	003	≡	30x120x50x3	0,00	S;S;S;S;S;S	S;S;S;S;S;S	-		00 1	-	00 55	56	2,31	1,70	2,75	NO	-

Comm.: C22-001-S05

Il presente documento è di proprietà della ANTEX GROUP srl.
È Vietato la comunicazione a terzi o la riproduzione senza il permesso scritto della suddetta.
La società tutela i propri diritti a rigore di Legge.



Travi in elevazione

Id _{Tr}	L _{L1}	Id _{Sz}	Tp	Sezione		V. Int.		Stz	Note	Mt rl	AA /C IS	Nd i	Nd f	Dis- j	Q _{LL1}		Clc Fnd	Pr/ Sc
				Label	Rtz	Iniz.	Fin.								Iniz	Fin.		
	[m]				[°ssdc]									[m]	[m]	[m]		
Trave Acciaio 11-34	2,43	003	≡	30x120x50x3	0,00	S;S;S;S;S	S;S;S;S;S	-		1 00	-	62 00	63 00	2,43	0,69	1,70	NO	-
Trave Acciaio 35-58	2,31	003	≡	30x120x50x3	0,00	S;S;S;S;S	S;S;S;S;S	-		1 00	-	61 00	62 00	2,31	1,70	2,75	NO	-
Trave Acciaio 12-35	2,43	003	≡	30x120x50x3	0,00	S;S;S;S;S	S;S;S;S;S	-		1 00	-	68 00	69 00	2,43	0,69	1,70	NO	-
Trave Acciaio 36-59	2,31	003	≡	30x120x50x3	0,00	S;S;S;S;S	S;S;S;S;S	-		1 00	-	67 00	68 00	2,31	1,70	2,75	NO	-
Trave Acciaio 13-36	2,43	003	≡	30x120x50x3	0,00	S;S;S;S;S	S;S;S;S;S	-		1 00	-	74 00	75 00	2,43	0,69	1,70	NO	-
Trave Acciaio 37-60	2,31	003	≡	30x120x50x3	0,00	S;S;S;S;S	S;S;S;S;S	-		1 00	-	73 00	74 00	2,31	1,70	2,75	NO	-
Trave Acciaio 14-37	2,43	003	≡	30x120x50x3	0,00	S;S;S;S;S	S;S;S;S;S	-		1 00	-	80 00	81 00	2,43	0,69	1,70	NO	-
Trave Acciaio 38-61	2,31	003	≡	30x120x50x3	0,00	S;S;S;S;S	S;S;S;S;S	-		1 00	-	79 00	80 00	2,31	1,70	2,75	NO	-
Trave Acciaio 15-38	2,43	003	≡	30x120x50x3	0,00	S;S;S;S;S	S;S;S;S;S	-		1 00	-	86 00	87 00	2,43	0,69	1,70	NO	-
Trave Acciaio 39-62	2,31	003	≡	30x120x50x3	0,00	S;S;S;S;S	S;S;S;S;S	-		1 00	-	85 00	86 00	2,31	1,70	2,75	NO	-
Trave Acciaio 16-39	2,43	003	≡	30x120x50x3	0,00	S;S;S;S;S	S;S;S;S;S	-		1 00	-	92 00	93 00	2,43	0,69	1,70	NO	-
Trave Acciaio 40-63	2,31	003	≡	30x120x50x3	0,00	S;S;S;S;S	S;S;S;S;S	-		1 00	-	91 00	92 00	2,31	1,70	2,75	NO	-
Trave Acciaio 17-40	2,43	003	≡	30x120x50x3	0,00	S;S;S;S;S	S;S;S;S;S	-		1 00	-	98 00	99 00	2,43	0,69	1,70	NO	-
Trave Acciaio 41-64	2,31	003	≡	30x120x50x3	0,00	S;S;S;S;S	S;S;S;S;S	-		1 00	-	97 00	98 00	2,31	1,70	2,75	NO	-
Trave Acciaio 18-41	2,43	003	≡	30x120x50x3	0,00	S;S;S;S;S	S;S;S;S;S	-		1 00	-	01 00	01 00	2,43	0,69	1,70	NO	-
Trave Acciaio 42-65	2,31	003	≡	30x120x50x3	0,00	S;S;S;S;S	S;S;S;S;S	-		1 00	-	04 00	05 00	2,31	1,70	2,75	NO	-
Trave Acciaio 19-42	2,43	003	≡	30x120x50x3	0,00	S;S;S;S;S	S;S;S;S;S	-		1 00	-	01 00	01 00	2,43	0,69	1,70	NO	-
Trave Acciaio 43-66	2,31	003	≡	30x120x50x3	0,00	S;S;S;S;S	S;S;S;S;S	-		1 00	-	03 00	04 00	2,31	1,70	2,75	NO	-
Trave Acciaio 20-43	2,43	003	≡	30x120x50x3	0,00	S;S;S;S;S	S;S;S;S;S	-		1 00	-	10 00	11 00	2,43	0,69	1,70	NO	-
Trave Acciaio 44-67	2,31	003	≡	30x120x50x3	0,00	S;S;S;S;S	S;S;S;S;S	-		1 00	-	01 00	01 00	2,31	1,70	2,75	NO	-
Trave Acciaio 21-44	2,43	003	≡	30x120x50x3	0,00	S;S;S;S;S	S;S;S;S;S	-		1 00	-	09 00	10 00	2,43	0,69	1,70	NO	-
Trave Acciaio 45-68	2,31	003	≡	30x120x50x3	0,00	S;S;S;S;S	S;S;S;S;S	-		1 00	-	01 00	01 00	2,31	1,70	2,75	NO	-
Trave Acciaio 22-45	2,43	003	≡	30x120x50x3	0,00	S;S;S;S;S	S;S;S;S;S	-		1 00	-	16 00	17 00	2,43	0,69	1,70	NO	-
Trave Acciaio 46-69	2,31	003	≡	30x120x50x3	0,00	S;S;S;S;S	S;S;S;S;S	-		1 00	-	15 00	16 00	2,31	1,70	2,75	NO	-
Trave Acciaio 23-46	2,43	003	≡	30x120x50x3	0,00	S;S;S;S;S	S;S;S;S;S	-		1 00	-	01 00	01 00	2,43	0,69	1,70	NO	-
Trave Acciaio 68-69	2,03	001	I	UPN 100	0,00	S;S;S;S;S	S;S;S;S;S	-		1 00	-	33 00	34 00	2,00	2,75	2,75	NO	-
Trave Acciaio 55-56	2,00	001	I	UPN 100	0,00	S;S;S;S;S	S;S;S;S;S	-		1 00	-	29 00	35 00	2,00	2,75	2,75	NO	-
Trave Acciaio 63-64	2,00	001	I	UPN 100	0,00	S;S;S;S;S	S;S;S;S;S	-		1 00	-	51 00	57 00	2,00	2,75	2,75	NO	-
Trave Acciaio 67-68	2,00	001	I	UPN 100	0,00	S;S;S;S;S	S;S;S;S;S	-		1 00	-	00 00	01 00	2,00	2,75	2,75	NO	-
Trave Acciaio 47-48	2,02	001	I	UPN 100	0,00	S;S;S;S;S	S;S;S;S;S	-		1 00	-	99 00	05 00	2,00	2,75	2,75	NO	-
Trave Acciaio 48-49	2,00	001	I	UPN 100	0,00	S;S;S;S;S	S;S;S;S;S	-		1 00	-	21 00	29 00	2,00	2,75	2,75	NO	-
Trave Acciaio 49-50	2,00	001	I	UPN 100	0,00	S;S;S;S;S	S;S;S;S;S	-		1 00	-	00 00	06 00	2,00	2,75	2,75	NO	-
										1 00	-	09 00	15 00	2,00	2,75	2,75	NO	-
										1 00	-	15 00	21 00	2,00	2,75	2,75	NO	-

Comm.: C22-001-S05

Il presente documento è di proprietà della ANTEX GROUP srl.
 È vietato la comunicazione a terzi o la riproduzione senza il permesso scritto della suddetta.
 La società tutela i propri diritti a rigore di Legge.



Travi in elevazione

Id _{Tr}	L _{Lt}	Id _{Sz}	Tp	Sezione		V. Int.		Stz	Note	Mt r/l	AA /C IS	Nd i	Nd f	Dis- j	Q _{LLI}			Clc Fnd	Pr/ Sc
				Label	Rtz	Iniz.	Fin.								Iniz	Fin.	Fin.		
	[m]				[°ssdc]									[m]	[m]	[m]			
Trave Acciaio 50-51	2,00	001	I	UPN 100	0,00	S;S;S;S;S	S;S;S;S;S	-		00 1	-	00 21	00 27	2,00	2,75	2,75	NO	-	
Trave Acciaio 51-52	2,00	001	I	UPN 100	0,00	S;S;S;S;S	S;S;S;S;S	-		00 1	-	00 27	00 33	2,00	2,75	2,75	NO	-	
Trave Acciaio 52-53	2,00	001	I	UPN 100	0,00	S;S;S;S;S	S;S;S;S;S	-		00 1	-	00 33	00 39	2,00	2,75	2,75	NO	-	
Trave Acciaio 53-54	2,00	001	I	UPN 100	0,00	S;S;S;S;S	S;S;S;S;S	-		00 1	-	00 39	00 45	2,00	2,75	2,75	NO	-	
Trave Acciaio 54-55	2,00	001	I	UPN 100	0,00	S;S;S;S;S	S;S;S;S;S	-		00 1	-	00 45	00 51	2,00	2,75	2,75	NO	-	
Trave Acciaio 56-57	2,00	001	I	UPN 100	0,00	S;S;S;S;S	S;S;S;S;S	-		00 1	-	00 57	00 63	2,00	2,75	2,75	NO	-	
Trave Acciaio 57-58	2,00	001	I	UPN 100	0,00	S;S;S;S;S	S;S;S;S;S	-		00 1	-	00 63	00 69	2,00	2,75	2,75	NO	-	
Trave Acciaio 58-59	2,00	001	I	UPN 100	0,00	S;S;S;S;S	S;S;S;S;S	-		00 1	-	00 69	00 75	2,00	2,75	2,75	NO	-	
Trave Acciaio 59-60	2,00	001	I	UPN 100	0,00	S;S;S;S;S	S;S;S;S;S	-		00 1	-	00 75	00 81	2,00	2,75	2,75	NO	-	
Trave Acciaio 60-61	2,00	001	I	UPN 100	0,00	S;S;S;S;S	S;S;S;S;S	-		00 1	-	00 81	00 87	2,00	2,75	2,75	NO	-	
Trave Acciaio 61-62	2,00	001	I	UPN 100	0,00	S;S;S;S;S	S;S;S;S;S	-		00 1	-	00 87	00 93	2,00	2,75	2,75	NO	-	
Trave Acciaio 62-63	2,00	001	I	UPN 100	0,00	S;S;S;S;S	S;S;S;S;S	-		00 1	-	00 93	00 99	2,00	2,75	2,75	NO	-	
Trave Acciaio 64-65	2,00	001	I	UPN 100	0,00	S;S;S;S;S	S;S;S;S;S	-		00 1	-	01 05	01 11	2,00	2,75	2,75	NO	-	
Trave Acciaio 65-66	2,00	001	I	UPN 100	0,00	S;S;S;S;S	S;S;S;S;S	-		00 1	-	01 11	01 17	2,00	2,75	2,75	NO	-	
Trave Acciaio 66-67	2,00	001	I	UPN 100	0,00	S;S;S;S;S	S;S;S;S;S	-		00 1	-	01 17	01 23	2,00	2,75	2,75	NO	-	
Trave Acciaio 1-2	2,00	002	I	UPN 100	0,00	S;S;S;S;S	S;S;S;S;S	-		00 1	-	00 04	00 07	2,00	0,69	0,69	NO	-	
Trave Acciaio 22-23	2,00	002	I	UPN 100	0,00	S;S;S;S;S	S;S;S;S;S	-		00 1	-	01 27	01 33	2,00	0,69	0,69	NO	-	
Trave Acciaio 16-17	2,00	002	I	UPN 100	0,00	S;S;S;S;S	S;S;S;S;S	-		00 1	-	00 91	00 97	2,00	0,69	0,69	NO	-	
Trave Acciaio 20-21	2,00	002	I	UPN 100	0,00	S;S;S;S;S	S;S;S;S;S	-		00 1	-	01 15	01 21	2,00	0,69	0,69	NO	-	
Trave Acciaio 21-22	2,00	002	I	UPN 100	0,00	S;S;S;S;S	S;S;S;S;S	-		00 1	-	01 21	01 27	2,00	0,69	0,69	NO	-	
Trave Acciaio 2-3	2,00	002	I	UPN 100	0,00	S;S;S;S;S	S;S;S;S;S	-		00 1	-	00 07	00 13	2,00	0,69	0,69	NO	-	
Trave Acciaio 3-4	2,00	002	I	UPN 100	0,00	S;S;S;S;S	S;S;S;S;S	-		00 1	-	00 13	00 19	2,00	0,69	0,69	NO	-	
Trave Acciaio 4-5	2,00	002	I	UPN 100	0,00	S;S;S;S;S	S;S;S;S;S	-		00 1	-	00 19	00 25	2,00	0,69	0,69	NO	-	
Trave Acciaio 5-6	2,00	002	I	UPN 100	0,00	S;S;S;S;S	S;S;S;S;S	-		00 1	-	00 25	00 31	2,00	0,69	0,69	NO	-	
Trave Acciaio 6-7	2,00	002	I	UPN 100	0,00	S;S;S;S;S	S;S;S;S;S	-		00 1	-	00 31	00 37	2,00	0,69	0,69	NO	-	
Trave Acciaio 7-8	2,00	002	I	UPN 100	0,00	S;S;S;S;S	S;S;S;S;S	-		00 1	-	00 37	00 43	2,00	0,69	0,69	NO	-	
Trave Acciaio 8-9	2,00	002	I	UPN 100	0,00	S;S;S;S;S	S;S;S;S;S	-		00 1	-	00 43	00 49	2,00	0,69	0,69	NO	-	
Trave Acciaio 9-10	2,00	002	I	UPN 100	0,00	S;S;S;S;S	S;S;S;S;S	-		00 1	-	00 49	00 55	2,00	0,69	0,69	NO	-	
Trave Acciaio 10-11	2,00	002	I	UPN 100	0,00	S;S;S;S;S	S;S;S;S;S	-		00 1	-	00 55	00 61	2,00	0,69	0,69	NO	-	
Trave Acciaio 11-12	2,00	002	I	UPN 100	0,00	S;S;S;S;S	S;S;S;S;S	-		00 1	-	00 61	00 67	2,00	0,69	0,69	NO	-	
Trave Acciaio 12-13	2,00	002	I	UPN 100	0,00	S;S;S;S;S	S;S;S;S;S	-		00 1	-	00 67	00 73	2,00	0,69	0,69	NO	-	
Trave Acciaio 13-14	2,00	002	I	UPN 100	0,00	S;S;S;S;S	S;S;S;S;S	-		00 1	-	00 73	00 79	2,00	0,69	0,69	NO	-	
Trave Acciaio 14-15	2,00	002	I	UPN 100	0,00	S;S;S;S;S	S;S;S;S;S	-		00 1	-	00 79	00 85	2,00	0,69	0,69	NO	-	

Comm.: C22-001-S05

Il presente documento è di proprietà della ANTEX GROUP srl.
È Vietato la comunicazione a terzi o la riproduzione senza il permesso scritto della suddetta.
La società tutela i propri diritti a rigore di Legge.



Travi in elevazione

Id _{Tr}	L _{Li}	Sezione		V. Int.			Stz	Note	M _{tr}	AA / C / IS	N _d	N _d	Disi-j	Q _{LLI}		Clc Fnd	Pr / Sc
		Id _{Sz}	Tp	Label	Rtz	Iniz.								Fin.	Iniz		
	[m]				[°ssdc]								[m]	[m]	[m]		
Trave Acciaio 15-16	2,00	002	I	UPN 100	0,00	S;S;S;S;S;S	S;S;S;S;S;S	-			79	85		0,69	0,69	NO	-
Trave Acciaio 17-18	2,00	002	I	UPN 100	0,00	S;S;S;S;S;S	S;S;S;S;S;S	-			00	01	2,00	0,69	0,69	NO	-
Trave Acciaio 18-19	2,00	002	I	UPN 100	0,00	S;S;S;S;S;S	S;S;S;S;S;S	-			00	01	2,00	0,69	0,69	NO	-
Trave Acciaio 19-20	2,00	002	I	UPN 100	0,00	S;S;S;S;S;S	S;S;S;S;S;S	-			00	01	2,00	0,69	0,69	NO	-

LEGENDA:

- Id_{Tr}** Identificativo della trave. L'eventuale lettera tra parentesi distingue i diversi tratti della travata al livello considerato.
- L_{Li}** Lunghezza libera d'inflessione.
- Id_{Sz}** Identificativo della sezione, nella relativa tabella.
- Tp** Tipo di sezione.
- Label** Identificativo della sezione, come indicato nelle carpenterie.
- Rtz** Angolo di rotazione della sezione.
- V. Int.** Identificativo delle condizioni di vincolo agli estremi inferiore e superiore del pilastro, costituito da sei caratteri. I primi tre, sono relativi alla traslazione rispettivamente lungo gli assi 1, 2 e 3, mentre i secondi tre sono relativi rispettivamente alla rotazione intorno agli assi 1, 2 e 3 (Assi 1, 2, 3: riferimento locale). Il carattere "S" o "N" indica se il vincolo allo spostamento/rotazione è presente o assente.
- Stz** Tipo di situazione: [F] = di Fatto (Esistente); [P] = di Progetto (Nuovo).
- Note** Nota relativa alla verifica di deformabilità delle travi in acciaio e in legno.
Se presente "elemento a sbalzo" = la freccia viene valutata nell'ipotesi di trave a mensola; altrimenti la freccia viene valutata nell'ipotesi di trave appoggiata-appoggiata.
- M_{tr}** Identificativo del materiale.
- AA/C/IS** Identificativo dell'aggressività dell'ambiente o della classe di servizio:
Aggressività dell'ambiente: [PCA] = "Ordinario"; [MDA] = "Aggressivo"; [MLA] = "Molto aggressivo";
Classe di servizio: [1] = Ambiente con umidità bassa - [2] = Ambiente con umidità media - [3] = Ambiente con umidità alta.
- N_d** Identificativo del nodo iniziale, nella relativa tabella.
- N_d** Identificativo del nodo finale, nella relativa tabella.
- Disi-j** Distanza tra il nodo iniziale e finale.
- Q_{LLI}** Quota agli estremi iniziale e finale del tratto di trave libero d'inflettersi (Lunghezza Libera d'Inflessione), valutata rispetto al livello (piano) di appartenenza.
- Clc Fnd** [Si] = elemento progettato attraverso una modalità di rispetto della Gerarchia delle Resistenze per le Fondazioni. [No] = elemento progettato con le sollecitazioni ottenute dall'analisi (senza nessuna modalità di rispetto della Gerarchia delle Resistenze per le Fondazioni).
- Pr/Sc** Indica se l'elemento strutturale è incluso nel modello per il calcolo delle azioni sismiche. [1] = non incluso; [-] = incluso.

PILASTRI

N _{id}	Lv	L _{Li}	Sezione		V. Int.		M _{tr}	AA / C / S	Nod		Disi-j	Q _{LLI}		Clc Fnd	Pr / Sc		
			Id _{Sz}	Tp	Label	Rtz			Inf.	Sup.		Inf.	Sup.			Inf.	Sup.
		[m]				[°ssdc]					[m]	[m]	[m]				
024	01	1,75	001	I	UPN 100	0,00	S;S;S;S;S;S	S;S;S;S;S;S	001	-	0001	0002	1,75	0,00	1,75	NO	-
001	01	0,74	001	I	UPN 100	0,00	S;S;S;S;S;S	S;S;S;S;S;S	001	-	0003	0004	0,74	0,00	0,74	NO	-
047	01	2,80	001	I	UPN 100	0,00	S;S;S;S;S;S	S;S;S;S;S;S	001	-	0005	0006	2,80	0,00	2,80	NO	-
025	01	1,75	001	I	UPN 100	0,00	S;S;S;S;S;S	S;S;S;S;S;S	001	-	0012	0008	1,75	0,00	1,75	NO	-
002	01	0,74	001	I	UPN 100	0,00	S;S;S;S;S;S	S;S;S;S;S;S	001	-	0011	0007	0,74	0,00	0,74	NO	-
048	01	2,80	001	I	UPN 100	0,00	S;S;S;S;S;S	S;S;S;S;S;S	001	-	0010	0009	2,80	0,00	2,80	NO	-
026	01	1,75	001	I	UPN 100	0,00	S;S;S;S;S;S	S;S;S;S;S;S	001	-	0018	0014	1,75	0,00	1,75	NO	-
003	01	0,74	001	I	UPN 100	0,00	S;S;S;S;S;S	S;S;S;S;S;S	001	-	0017	0013	0,74	0,00	0,74	NO	-
049	01	2,80	001	I	UPN 100	0,00	S;S;S;S;S;S	S;S;S;S;S;S	001	-	0016	0015	2,80	0,00	2,80	NO	-
027	01	1,75	001	I	UPN 100	0,00	S;S;S;S;S;S	S;S;S;S;S;S	001	-	0024	0020	1,75	0,00	1,75	NO	-
004	01	0,74	001	I	UPN 100	0,00	S;S;S;S;S;S	S;S;S;S;S;S	001	-	0023	0019	0,74	0,00	0,74	NO	-
050	01	2,80	001	I	UPN 100	0,00	S;S;S;S;S;S	S;S;S;S;S;S	001	-	0022	0021	2,80	0,00	2,80	NO	-
028	01	1,75	001	I	UPN 100	0,00	S;S;S;S;S;S	S;S;S;S;S;S	001	-	0030	0026	1,75	0,00	1,75	NO	-
005	01	0,74	001	I	UPN 100	0,00	S;S;S;S;S;S	S;S;S;S;S;S	001	-	0029	0025	0,74	0,00	0,74	NO	-
051	01	2,80	001	I	UPN 100	0,00	S;S;S;S;S;S	S;S;S;S;S;S	001	-	0028	0027	2,80	0,00	2,80	NO	-
029	01	1,75	001	I	UPN 100	0,00	S;S;S;S;S;S	S;S;S;S;S;S	001	-	0036	0032	1,75	0,00	1,75	NO	-
006	01	0,74	001	I	UPN 100	0,00	S;S;S;S;S;S	S;S;S;S;S;S	001	-	0035	0031	0,74	0,00	0,74	NO	-
052	01	2,80	001	I	UPN 100	0,00	S;S;S;S;S;S	S;S;S;S;S;S	001	-	0034	0033	2,80	0,00	2,80	NO	-
030	01	1,75	001	I	UPN 100	0,00	S;S;S;S;S;S	S;S;S;S;S;S	001	-	0042	0038	1,75	0,00	1,75	NO	-
007	01	0,74	001	I	UPN 100	0,00	S;S;S;S;S;S	S;S;S;S;S;S	001	-	0041	0037	0,74	0,00	0,74	NO	-
053	01	2,80	001	I	UPN 100	0,00	S;S;S;S;S;S	S;S;S;S;S;S	001	-	0040	0039	2,80	0,00	2,80	NO	-
031	01	1,75	001	I	UPN 100	0,00	S;S;S;S;S;S	S;S;S;S;S;S	001	-	0048	0044	1,75	0,00	1,75	NO	-

Comm.: C22-001-S05

Il presente documento è di proprietà della ANTEX GROUP srl.
È vietato la comunicazione a terzi o la riproduzione senza il permesso scritto della suddetta.
La società tutela i propri diritti a rigore di Legge.



N _{id}	Lv	L _{LI}	Id _{Sz}	Tp	Sezione Label	Rtz	V. Int.		Mtrl	AA/Cl S	Nod		Dis _{i-j}	Q _{LI}		Clc Fnd	Pr/Sc
							Inf.	Sup.			Inf.	Sup.		Inf.	Sup.		
		[m]				[°ssdc]						[m]	[m]	[m]			
008	01	0,74	001	I	UPN 100	0,00	S;S;S;S;S	S;S;S;S;S	001	-	0047	0043	0,74	0,00	0,74	NO	-
054	01	2,80	001	I	UPN 100	0,00	S;S;S;S;S	S;S;S;S;S	001	-	0046	0045	2,80	0,00	2,80	NO	-
032	01	1,75	001	I	UPN 100	0,00	S;S;S;S;S	S;S;S;S;S	001	-	0054	0050	1,75	0,00	1,75	NO	-
009	01	0,74	001	I	UPN 100	0,00	S;S;S;S;S	S;S;S;S;S	001	-	0053	0049	0,74	0,00	0,74	NO	-
055	01	2,80	001	I	UPN 100	0,00	S;S;S;S;S	S;S;S;S;S	001	-	0052	0051	2,80	0,00	2,80	NO	-
033	01	1,75	001	I	UPN 100	0,00	S;S;S;S;S	S;S;S;S;S	001	-	0060	0056	1,75	0,00	1,75	NO	-
010	01	0,74	001	I	UPN 100	0,00	S;S;S;S;S	S;S;S;S;S	001	-	0059	0055	0,74	0,00	0,74	NO	-
56 (a)	01	2,80	001	I	UPN 100	0,00	S;S;S;S;S	S;S;S;S;S	001	-	0058	0057	2,80	0,00	2,80	NO	-
34 (a)	01	1,75	001	I	UPN 100	0,00	S;S;S;S;S	S;S;S;S;S	001	-	0066	0062	1,75	0,00	1,75	NO	-
011	01	0,74	001	I	UPN 100	0,00	S;S;S;S;S	S;S;S;S;S	001	-	0065	0061	0,74	0,00	0,74	NO	-
057	01	2,80	001	I	UPN 100	0,00	S;S;S;S;S	S;S;S;S;S	001	-	0064	0063	2,80	0,00	2,80	NO	-
035	01	1,75	001	I	UPN 100	0,00	S;S;S;S;S	S;S;S;S;S	001	-	0072	0068	1,75	0,00	1,75	NO	-
12 (a)	01	0,74	001	I	UPN 100	0,00	S;S;S;S;S	S;S;S;S;S	001	-	0071	0067	0,74	0,00	0,74	NO	-
058	01	2,80	001	I	UPN 100	0,00	S;S;S;S;S	S;S;S;S;S	001	-	0070	0069	2,80	0,00	2,80	NO	-
036	01	1,75	001	I	UPN 100	0,00	S;S;S;S;S	S;S;S;S;S	001	-	0078	0074	1,75	0,00	1,75	NO	-
013	01	0,74	001	I	UPN 100	0,00	S;S;S;S;S	S;S;S;S;S	001	-	0077	0073	0,74	0,00	0,74	NO	-
059	01	2,80	001	I	UPN 100	0,00	S;S;S;S;S	S;S;S;S;S	001	-	0076	0075	2,80	0,00	2,80	NO	-
037	01	1,75	001	I	UPN 100	0,00	S;S;S;S;S	S;S;S;S;S	001	-	0084	0080	1,75	0,00	1,75	NO	-
014	01	0,74	001	I	UPN 100	0,00	S;S;S;S;S	S;S;S;S;S	001	-	0083	0079	0,74	0,00	0,74	NO	-
060	01	2,80	001	I	UPN 100	0,00	S;S;S;S;S	S;S;S;S;S	001	-	0082	0081	2,80	0,00	2,80	NO	-
038	01	1,75	001	I	UPN 100	0,00	S;S;S;S;S	S;S;S;S;S	001	-	0090	0086	1,75	0,00	1,75	NO	-
015	01	0,74	001	I	UPN 100	0,00	S;S;S;S;S	S;S;S;S;S	001	-	0089	0085	0,74	0,00	0,74	NO	-
061	01	2,80	001	I	UPN 100	0,00	S;S;S;S;S	S;S;S;S;S	001	-	0088	0087	2,80	0,00	2,80	NO	-
039	01	1,75	001	I	UPN 100	0,00	S;S;S;S;S	S;S;S;S;S	001	-	0096	0092	1,75	0,00	1,75	NO	-
016	01	0,74	001	I	UPN 100	0,00	S;S;S;S;S	S;S;S;S;S	001	-	0095	0091	0,74	0,00	0,74	NO	-
062	01	2,80	001	I	UPN 100	0,00	S;S;S;S;S	S;S;S;S;S	001	-	0094	0093	2,80	0,00	2,80	NO	-
040	01	1,75	001	I	UPN 100	0,00	S;S;S;S;S	S;S;S;S;S	001	-	0102	0098	1,75	0,00	1,75	NO	-
017	01	0,74	001	I	UPN 100	0,00	S;S;S;S;S	S;S;S;S;S	001	-	0101	0097	0,74	0,00	0,74	NO	-
063	01	2,80	001	I	UPN 100	0,00	S;S;S;S;S	S;S;S;S;S	001	-	0100	0099	2,80	0,00	2,80	NO	-
041	01	1,75	001	I	UPN 100	0,00	S;S;S;S;S	S;S;S;S;S	001	-	0108	0104	1,75	0,00	1,75	NO	-
018	01	0,74	001	I	UPN 100	0,00	S;S;S;S;S	S;S;S;S;S	001	-	0107	0103	0,74	0,00	0,74	NO	-
064	01	2,80	001	I	UPN 100	0,00	S;S;S;S;S	S;S;S;S;S	001	-	0106	0105	2,80	0,00	2,80	NO	-
042	01	1,75	001	I	UPN 100	0,00	S;S;S;S;S	S;S;S;S;S	001	-	0114	0110	1,75	0,00	1,75	NO	-
019	01	0,74	001	I	UPN 100	0,00	S;S;S;S;S	S;S;S;S;S	001	-	0113	0109	0,74	0,00	0,74	NO	-
065	01	2,80	001	I	UPN 100	0,00	S;S;S;S;S	S;S;S;S;S	001	-	0112	0111	2,80	0,00	2,80	NO	-
043	01	1,75	001	I	UPN 100	0,00	S;S;S;S;S	S;S;S;S;S	001	-	0120	0116	1,75	0,00	1,75	NO	-
020	01	0,74	001	I	UPN 100	0,00	S;S;S;S;S	S;S;S;S;S	001	-	0119	0115	0,74	0,00	0,74	NO	-
066	01	2,80	001	I	UPN 100	0,00	S;S;S;S;S	S;S;S;S;S	001	-	0118	0117	2,80	0,00	2,80	NO	-
044	01	1,75	001	I	UPN 100	0,00	S;S;S;S;S	S;S;S;S;S	001	-	0126	0122	1,75	0,00	1,75	NO	-
021	01	0,74	001	I	UPN 100	0,00	S;S;S;S;S	S;S;S;S;S	001	-	0125	0121	0,74	0,00	0,74	NO	-
67 (a)	01	2,80	001	I	UPN 100	0,00	S;S;S;S;S	S;S;S;S;S	001	-	0124	0123	2,80	0,00	2,80	NO	-
45 (a)	01	1,75	001	I	UPN 100	0,00	S;S;S;S;S	S;S;S;S;S	001	-	0132	0128	1,75	0,00	1,75	NO	-
022	01	0,74	001	I	UPN 100	0,00	S;S;S;S;S	S;S;S;S;S	001	-	0131	0127	0,74	0,00	0,74	NO	-
068	01	2,80	001	I	UPN 100	0,00	S;S;S;S;S	S;S;S;S;S	001	-	0130	0129	2,80	0,00	2,80	NO	-
046	01	1,75	001	I	UPN 100	0,00	S;S;S;S;S	S;S;S;S;S	001	-	0138	0134	1,75	0,00	1,75	NO	-
23 (a)	01	0,74	001	I	UPN 100	0,00	S;S;S;S;S	S;S;S;S;S	002	-	0137	0133	0,74	0,00	0,74	NO	-
069	01	2,80	001	I	UPN 100	0,00	S;S;S;S;S	S;S;S;S;S	001	-	0136	0135	2,80	0,00	2,80	NO	-

LEGENDA:

- N_{id}** Numero identificativo della pilastrata. L'eventuale lettera tra parentesi distingue i diversi tratti della pilastrata al livello considerato.
- Lv** Identificativo del livello, nella relativa tabella.
- L_{LI}** Lunghezza libera d'Inflessione.
- Id_{Sz}** Identificativo della sezione, nella relativa tabella.
- Tp** Tipo di sezione.
- Label** Identificativo della sezione, come indicato nelle carpenterie.
- Rtz** Angolo di rotazione della sezione.
- V. Int.** Identificativo delle condizioni di vincolo agli estremi inferiore e superiore del pilastro, costituito da sei caratteri. I primi tre, sono relativi alla traslazione rispettivamente lungo gli assi 1, 2 e 3, mentre i secondi tre sono relativi rispettivamente alla rotazione intorno agli assi 1, 2 e 3 (Assi 1, 2, 3: riferimento locale). Il carattere " S " o " N " indica se il vincolo allo spostamento/rotazione è presente o assente.
- Mtrl** Identificativo del materiale.
- AA/ClS** Identificativo dell'aggressività dell'ambiente o della classe di servizio:
 Aggressività dell'ambiente: [PCA] = "Ordinario"; [MDA] = "Aggressivo"; [MLA] = "Molto aggressivo";
 Classe di servizio: [1] = Ambiente con umidità bassa - [2] = Ambiente con umidità media - [3] = Ambiente con umidità alta.
- Nod** Identificativo del nodo nella relativa tabella.
- Dis_{i-j}** Distanza tra il nodo iniziale e finale.

Comm.: C22-001-S05

Il presente documento è di proprietà della ANTEX GROUP srl.
 È vietato la comunicazione a terzi o la riproduzione senza il permesso scritto della suddetta.
 La società tutela i propri diritti a rigore di Legge.



N _{id}	Lv	L _{LI} [m]	Id _{Sz}	Tp	Sezione		Rtz [°ssdc]	V. Int.		Mtrl	AA/Cl S	Nod		Dis _{i-j} [m]	Q _{LI}		Clc Fnd	Pr/Sc
					Label			Inf.	Sup.			Inf.	Sup.		Inf.	Sup.		
<p>Q_{LI} Quota agli estremi inferiore e superiore del tratto di elemento libero d'inflettersi (Lunghezza Libera d'Inflexione), valutata rispetto al livello (piano) di appartenenza.</p> <p>Clc Fnd [SI] = elemento progettato attraverso una modalità di rispetto della Gerarchia delle Resistenze per le Fondazioni. [No] = elemento progettato con le sollecitazioni ottenute dall'analisi (senza nessuna modalità di rispetto della Gerarchia delle Resistenze per le Fondazioni).</p> <p>Pr/Sc Indica se l'elemento strutturale è incluso nel modello per il calcolo delle azioni sismiche. [1] = non incluso; [-] = incluso.</p>																		

SOLAI E BALCONI

Id _{Elm} m	Vertici del solaio	A _{El} [m ²]	Sp [cm]	Tipologia	B _{tr} [cm]	TA	B _{pg} [cm]	Sp _{s,s} up [cm]	Sp _{s,i} nf [cm]	Rpt		PR	I
										N	b [cm]		
Piano Terra													
001	48-25-2-3-26-49	8,88	4,00	Solaio generico	0	NO	0	-	-	0	0	NO	I
002	49-26-3-4-27-50	8,88	4,00	Solaio generico	0	NO	0	-	-	0	0	NO	I
003	50-27-4-5-28-51	8,88	4,00	Solaio generico	0	NO	0	-	-	0	0	NO	I
004	51-28-5-6-29-52	8,88	4,00	Solaio generico	0	NO	0	-	-	0	0	NO	I
005	52-29-6-7-30-53	8,88	4,00	Solaio generico	0	NO	0	-	-	0	0	NO	I
006	53-30-7-8-31-54	8,88	4,00	Solaio generico	0	NO	0	-	-	0	0	NO	I
007	54-31-8-9-32-55	8,88	4,00	Solaio generico	0	NO	0	-	-	0	0	NO	I
008	55-32-9-10-33-56	8,88	4,00	Solaio generico	0	NO	0	-	-	0	0	NO	I
009	56-33-10-11-34-57	8,88	4,00	Solaio generico	0	NO	0	-	-	0	0	NO	I
010	57-34-11-12-35-58	8,88	4,00	Solaio generico	0	NO	0	-	-	0	0	NO	I
011	58-35-12-13-36-59	8,88	4,00	Solaio generico	0	NO	0	-	-	0	0	NO	I
012	59-36-13-14-37-60	8,88	4,00	Solaio generico	0	NO	0	-	-	0	0	NO	I
013	60-37-14-15-38-61	8,88	4,00	Solaio generico	0	NO	0	-	-	0	0	NO	I
014	61-38-15-16-39-62	8,88	4,00	Solaio generico	0	NO	0	-	-	0	0	NO	I
015	62-39-16-17-40-63	8,88	4,00	Solaio generico	0	NO	0	-	-	0	0	NO	I
016	63-40-17-18-41-64	8,88	4,00	Solaio generico	0	NO	0	-	-	0	0	NO	I
017	64-41-18-19-42-65	8,88	4,00	Solaio generico	0	NO	0	-	-	0	0	NO	I
018	65-42-19-20-43-66	8,88	4,00	Solaio generico	0	NO	0	-	-	0	0	NO	I
019	66-43-20-21-44-67	8,88	4,00	Solaio generico	0	NO	0	-	-	0	0	NO	I
020	67-44-21-22-45-68	8,88	4,00	Solaio generico	0	NO	0	-	-	0	0	NO	I
021	68-45-22-23-46-69	8,88	4,00	Solaio generico	0	NO	0	-	-	0	0	NO	I
022	47-24-1-2-25-48	8,88	4,00	Solaio generico	0	NO	0	-	-	0	0	NO	I
Fondazione													
Piano Terra													
Fondazione													

LEGENDA:

- Id_{Elm}** Identificativo dell'elemento strutturale.
- A_{El}** Superficie elemento.
- Sp** Spessore dell'elemento.
- B_{tr}** Larghezza dell'anima del travetto.
- TA** [SI] = Solaio realizzato con travetti accoppiati.
- B_{pg}** Larghezza della Pignatta.
- Sp_{s,sup}** Spessore della soletta superiore.
- Sp_{s,inf}** Spessore della soletta inferiore.
- PR** Indica se l'impalcato (orizzontale) è considerato rigido nel calcolo: [SI] = Piano Rigido - [NO] = Piano non Rigido.
In alternativa vedere tabella "Solai e Balconi" in quanto il comportamento rigido potrebbe essere stato assegnato ai singoli solai del livello.
- I** [O]: Solaio orizzontale; [I]: Solaio inclinato.
- Rpt/n** Numero di rompitratta.
- Rpt/b** Larghezza rompitratta.

CARICHI SULLE TRAVI

TC	C	CC	SR	Dis _i [m]	F _{x,i} /Q _{x,i} [N;N/m]	F _{y,i} /Q _{y,i} [N;N/m]	F _{z,i} /Q _{z,i} [N;N/m]	M _{x,i} /M _{T,i} [N-m;N-m/m]	M _{y,i} [N-m;N-m/m]	M _{z,i} [N-m;N-m/m]	Dis _f [m]	Q _{x,f} [N/m]	Q _{y,f} [N/m]	Q _{z,f} [N/m]	M _{T,f} [N-m/m]	
																Carichi sulle travi
Piano Terra																
				Travata: Piano Terra					Trave: Trave Acciaio 24-47					Peso proprio		-78
L	CR001	001	G	0,00	0	0	-379	0	-	-	0,02	0	0	-379	0	
L	CR001	001	G	2,29	0	0	-379	0	-	-	0,00	0	0	0	0	
L	CR002	002	G	0,00	0	-16	30	0	-	-	0,00	0	-16	30	0	
L	CR002	003	G	0,00	0	-16	30	0	-	-	0,00	0	-16	30	0	
L	CR002	004	G	0,00	0	-7	14	0	-	-	0,00	0	-7	14	0	
L	CR002	005	G	0,00	0	-16	30	0	-	-	0,00	0	-16	30	0	

Comm.: C22-001-S05

Il presente documento è di proprietà della ANTEX GROUP srl.
È vietato la comunicazione a terzi o la riproduzione senza il permesso scritto della suddetta.
La società tutela i propri diritti a rigore di Legge.



															Carichi sulle travi			
TC	C	CC	SR	Dis _i [m]	F _{x,i} /Q _{x,i} [N;N/m]	F _{y,i} /Q _{y,i} [N;N/m]	F _{z,i} /Q _{z,i} [N;N/m]	M _{x,i} /M _{T,i} [N-m;N-m/m]	M _{y,i} [N-m;N-m/m]	M _{z,i} [N-m;N-m/m]	Dis _r [m]	Q _{x,f} [N/m]	Q _{y,f} [N/m]	Q _{z,f} [N/m]	M _{T,f} [N-m/m]			
L	CR003	002	G	0,00	0	-101	197	0	-	-	0,01	0	-101	197	0			
L	CR003	003	G	0,00	0	-101	197	0	-	-	0,01	0	-101	197	0			
L	CR003	004	G	0,00	0	-47	93	0	-	-	0,01	0	-47	93	0			
L	CR003	005	G	0,00	0	-101	197	0	-	-	0,01	0	-101	197	0			
Piano Terra			Travata: Piano Terra					Trave: Trave Acciaio 1-24			Peso proprio			-78				
L	CR001	001	G	0,05	0	0	-380	0	-	-	0,01	0	0	-380	0			
L	CR001	001	G	2,42	0	0	-380	0	-	-	0,00	0	0	-380	0			
L	CR002	002	G	0,00	0	-14	31	0	-	-	0,00	0	-14	31	0			
L	CR002	003	G	0,00	0	-14	31	0	-	-	0,00	0	-14	31	0			
L	CR002	004	G	0,00	0	-9	20	0	-	-	0,00	0	-9	20	0			
L	CR002	005	G	0,00	0	-14	31	0	-	-	0,00	0	-14	31	0			
L	CR003	002	G	0,05	0	-101	197	0	-	-	0,00	0	-101	197	0			
L	CR003	003	G	0,05	0	-101	197	0	-	-	0,00	0	-101	197	0			
L	CR003	004	G	0,05	0	-47	93	0	-	-	0,00	0	-47	93	0			
L	CR003	005	G	0,05	0	-101	197	0	-	-	0,00	0	-101	197	0			
Piano Terra			Travata: Piano Terra					Trave: Trave Acciaio 25-48			Peso proprio			-78				
L	CR001	001	G	0,00	0	0	-379	0	-	-	2,30	0	0	-379	0			
L	CR001	001	G	0,01	0	0	-379	0	-	-	0,00	0	0	-379	0			
L	CR001	001	G	0,00	0	0	-379	0	-	-	0,02	0	0	-379	0			
L	CR001	001	G	2,29	0	0	-379	0	-	-	0,00	0	0	0	0			
L	CR002	002	G	0,00	0	-16	30	0	-	-	0,00	0	-16	30	0			
L	CR002	003	G	0,00	0	-16	30	0	-	-	0,00	0	-16	30	0			
L	CR002	004	G	0,00	0	-7	14	0	-	-	0,00	0	-7	14	0			
L	CR002	005	G	0,00	0	-16	30	0	-	-	0,00	0	-16	30	0			
L	CR003	002	G	0,00	0	-101	197	0	-	-	0,01	0	-101	197	0			
L	CR003	003	G	0,00	0	-101	197	0	-	-	0,01	0	-101	197	0			
L	CR003	004	G	0,00	0	-47	93	0	-	-	0,01	0	-47	93	0			
L	CR003	005	G	0,00	0	-101	197	0	-	-	0,01	0	-101	197	0			
L	CR003	002	G	0,00	0	-101	197	0	-	-	0,01	0	-101	197	0			
L	CR003	003	G	0,00	0	-101	197	0	-	-	0,01	0	-101	197	0			
L	CR003	004	G	0,00	0	-47	93	0	-	-	0,01	0	-47	93	0			
L	CR003	005	G	0,00	0	-101	197	0	-	-	0,01	0	-101	197	0			
Piano Terra			Travata: Piano Terra					Trave: Trave Acciaio 2-25			Peso proprio			-78				
L	CR001	001	G	0,05	0	0	0	0	-	-	2,37	0	0	-380	0			
L	CR001	001	G	0,06	0	0	-380	0	-	-	0,00	0	0	-380	0			
L	CR001	001	G	0,05	0	0	-380	0	-	-	0,01	0	0	-380	0			
L	CR001	001	G	2,42	0	0	-380	0	-	-	0,00	0	0	-380	0			
L	CR002	002	G	0,00	0	-14	31	0	-	-	0,00	0	-14	31	0			
L	CR002	003	G	0,00	0	-14	31	0	-	-	0,00	0	-14	31	0			
L	CR002	004	G	0,00	0	-9	20	0	-	-	0,00	0	-9	20	0			
L	CR002	005	G	0,00	0	-14	31	0	-	-	0,00	0	-14	31	0			
L	CR003	002	G	0,05	0	-101	197	0	-	-	0,00	0	-101	197	0			
L	CR003	003	G	0,05	0	-101	197	0	-	-	0,00	0	-101	197	0			
L	CR003	004	G	0,05	0	-47	93	0	-	-	0,00	0	-47	93	0			
L	CR003	005	G	0,05	0	-101	197	0	-	-	0,00	0	-101	197	0			
L	CR003	002	G	0,05	0	-101	197	0	-	-	0,00	0	-101	197	0			
L	CR003	003	G	0,05	0	-101	197	0	-	-	0,00	0	-101	197	0			
L	CR003	004	G	0,05	0	-47	93	0	-	-	0,00	0	-47	93	0			
L	CR003	005	G	0,05	0	-101	197	0	-	-	0,00	0	-101	197	0			
Piano Terra			Travata: Piano Terra					Trave: Trave Acciaio 26-49			Peso proprio			-78				
L	CR001	001	G	0,00	0	0	-379	0	-	-	2,30	0	0	-379	0			
L	CR001	001	G	0,01	0	0	-379	0	-	-	0,00	0	0	-379	0			
L	CR001	001	G	0,00	0	0	-379	0	-	-	0,02	0	0	-379	0			
L	CR001	001	G	2,29	0	0	-379	0	-	-	0,00	0	0	0	0			
L	CR002	002	G	0,00	0	-16	30	0	-	-	0,00	0	-16	30	0			
L	CR002	003	G	0,00	0	-16	30	0	-	-	0,00	0	-16	30	0			
L	CR002	004	G	0,00	0	-7	14	0	-	-	0,00	0	-7	14	0			
L	CR002	005	G	0,00	0	-16	30	0	-	-	0,00	0	-16	30	0			
L	CR003	002	G	0,00	0	-101	197	0	-	-	0,01	0	-101	197	0			
L	CR003	003	G	0,00	0	-101	197	0	-	-	0,01	0	-101	197	0			
L	CR003	004	G	0,00	0	-47	93	0	-	-	0,01	0	-47	93	0			
L	CR003	005	G	0,00	0	-101	197	0	-	-	0,01	0	-101	197	0			
L	CR003	002	G	0,00	0	-101	197	0	-	-	0,01	0	-101	197	0			
L	CR003	003	G	0,00	0	-101	197	0	-	-	0,01	0	-101	197	0			
L	CR003	004	G	0,00	0	-47	93	0	-	-	0,01	0	-47	93	0			
L	CR003	005	G	0,00	0	-101	197	0	-	-	0,01	0	-101	197	0			
Piano Terra			Travata: Piano Terra					Trave: Trave Acciaio 3-26			Peso proprio			-78				

Il presente documento è di proprietà della ANTEX GROUP srl.
 È vietato la comunicazione a terzi o la riproduzione senza il permesso scritto della suddetta.
 La società tutela i propri diritti a rigore di Legge.

Comm.: C22-001-S05



														Carichi sulle travi			
TC	C	CC	SR	Dis _i [m]	F _{x,i} /Q _{x,i}	F _{y,i} /Q _{y,i}	F _{z,i} /Q _{z,i}	M _{x,i} /M _{T,i}	M _{y,i}	M _{z,i}	Dis _r [m]	Q _{x,f}	Q _{y,f}	Q _{z,f}	M _{T,f}		
					[N;N/m]	[N;N/m]	[N;N/m]	[N-m;N-m/m]	[N-m;N-m/m]	[N-m;N-m/m]		[N/m]	[N/m]	[N/m]	[N-m/m]		
L	CR001	001	G	0,05	0	0	0	0	-	-	2,37	0	0	-380	0		
L	CR001	001	G	0,06	0	0	-380	0	-	-	0,00	0	0	-380	0		
L	CR001	001	G	0,05	0	0	-380	0	-	-	0,01	0	0	-380	0		
L	CR001	001	G	2,42	0	0	-380	0	-	-	0,00	0	0	-380	0		
L	CR002	002	G	0,00	0	-14	31	0	-	-	0,00	0	-14	31	0		
L	CR002	003	G	0,00	0	-14	31	0	-	-	0,00	0	-14	31	0		
L	CR002	004	G	0,00	0	-9	20	0	-	-	0,00	0	-9	20	0		
L	CR002	005	G	0,00	0	-14	31	0	-	-	0,00	0	-14	31	0		
L	CR003	002	G	0,05	0	-101	197	0	-	-	0,00	0	-101	197	0		
L	CR003	003	G	0,05	0	-101	197	0	-	-	0,00	0	-101	197	0		
L	CR003	004	G	0,05	0	-47	93	0	-	-	0,00	0	-47	93	0		
L	CR003	005	G	0,05	0	-101	197	0	-	-	0,00	0	-101	197	0		
L	CR003	002	G	0,05	0	-101	197	0	-	-	0,00	0	-101	197	0		
L	CR003	003	G	0,05	0	-101	197	0	-	-	0,00	0	-101	197	0		
L	CR003	004	G	0,05	0	-47	93	0	-	-	0,00	0	-47	93	0		
L	CR003	005	G	0,05	0	-101	197	0	-	-	0,00	0	-101	197	0		
Piano Terra			Travata: Piano Terra					Trave: Trave Acciaio 27-50			Peso proprio		-78				
L	CR001	001	G	0,00	0	0	-379	0	-	-	2,30	0	0	-379	0		
L	CR001	001	G	0,01	0	0	-379	0	-	-	0,00	0	0	-379	0		
L	CR001	001	G	0,00	0	0	-379	0	-	-	0,02	0	0	-379	0		
L	CR001	001	G	2,29	0	0	-379	0	-	-	0,00	0	0	0	0		
L	CR002	002	G	0,00	0	-16	30	0	-	-	0,00	0	-16	30	0		
L	CR002	003	G	0,00	0	-16	30	0	-	-	0,00	0	-16	30	0		
L	CR002	004	G	0,00	0	-7	14	0	-	-	0,00	0	-7	14	0		
L	CR002	005	G	0,00	0	-16	30	0	-	-	0,00	0	-16	30	0		
L	CR003	002	G	0,00	0	-101	197	0	-	-	0,01	0	-101	197	0		
L	CR003	003	G	0,00	0	-101	197	0	-	-	0,01	0	-101	197	0		
L	CR003	004	G	0,00	0	-47	93	0	-	-	0,01	0	-47	93	0		
L	CR003	005	G	0,00	0	-101	197	0	-	-	0,01	0	-101	197	0		
L	CR003	002	G	0,00	0	-101	197	0	-	-	0,01	0	-101	197	0		
L	CR003	003	G	0,00	0	-101	197	0	-	-	0,01	0	-101	197	0		
L	CR003	004	G	0,00	0	-47	93	0	-	-	0,01	0	-47	93	0		
L	CR003	005	G	0,00	0	-101	197	0	-	-	0,01	0	-101	197	0		
Piano Terra			Travata: Piano Terra					Trave: Trave Acciaio 4-27			Peso proprio		-78				
L	CR001	001	G	0,05	0	0	0	0	-	-	2,37	0	0	-380	0		
L	CR001	001	G	0,06	0	0	-380	0	-	-	0,00	0	0	-380	0		
L	CR001	001	G	0,05	0	0	-380	0	-	-	0,01	0	0	-380	0		
L	CR001	001	G	2,42	0	0	-380	0	-	-	0,00	0	0	-380	0		
L	CR002	002	G	0,00	0	-14	31	0	-	-	0,00	0	-14	31	0		
L	CR002	003	G	0,00	0	-14	31	0	-	-	0,00	0	-14	31	0		
L	CR002	004	G	0,00	0	-9	20	0	-	-	0,00	0	-9	20	0		
L	CR002	005	G	0,00	0	-14	31	0	-	-	0,00	0	-14	31	0		
L	CR003	002	G	0,05	0	-101	197	0	-	-	0,00	0	-101	197	0		
L	CR003	003	G	0,05	0	-101	197	0	-	-	0,00	0	-101	197	0		
L	CR003	004	G	0,05	0	-47	93	0	-	-	0,00	0	-47	93	0		
L	CR003	005	G	0,05	0	-101	197	0	-	-	0,00	0	-101	197	0		
L	CR003	002	G	0,05	0	-101	197	0	-	-	0,00	0	-101	197	0		
L	CR003	003	G	0,05	0	-101	197	0	-	-	0,00	0	-101	197	0		
L	CR003	004	G	0,05	0	-47	93	0	-	-	0,00	0	-47	93	0		
L	CR003	005	G	0,05	0	-101	197	0	-	-	0,00	0	-101	197	0		
Piano Terra			Travata: Piano Terra					Trave: Trave Acciaio 28-51			Peso proprio		-78				
L	CR001	001	G	0,00	0	0	-379	0	-	-	2,30	0	0	-379	0		
L	CR001	001	G	0,01	0	0	-379	0	-	-	0,00	0	0	-379	0		
L	CR001	001	G	0,00	0	0	-379	0	-	-	0,02	0	0	-379	0		
L	CR001	001	G	2,29	0	0	-379	0	-	-	0,00	0	0	0	0		
L	CR002	002	G	0,00	0	-16	30	0	-	-	0,00	0	-16	30	0		
L	CR002	003	G	0,00	0	-16	30	0	-	-	0,00	0	-16	30	0		
L	CR002	004	G	0,00	0	-7	14	0	-	-	0,00	0	-7	14	0		
L	CR002	005	G	0,00	0	-16	30	0	-	-	0,00	0	-16	30	0		
L	CR003	002	G	0,00	0	-101	197	0	-	-	0,01	0	-101	197	0		
L	CR003	003	G	0,00	0	-101	197	0	-	-	0,01	0	-101	197	0		
L	CR003	004	G	0,00	0	-47	93	0	-	-	0,01	0	-47	93	0		
L	CR003	005	G	0,00	0	-101	197	0	-	-	0,01	0	-101	197	0		
L	CR003	002	G	0,00	0	-101	197	0	-	-	0,01	0	-101	197	0		
L	CR003	003	G	0,00	0	-101	197	0	-	-	0,01	0	-101	197	0		
L	CR003	004	G	0,00	0	-47	93	0	-	-	0,01	0	-47	93	0		
L	CR003	005	G	0,00	0	-101	197	0	-	-	0,01	0	-101	197	0		

Comm.: C22-001-S05

Il presente documento è di proprietà della ANTEX GROUP srl.
È vietato la comunicazione a terzi o la riproduzione senza il permesso scritto della suddetta.
La società tutela i propri diritti a rigore di Legge.



														Carichi sulle travi			
TC	C	CC	SR	Dis _i [m]	F _{x,i} /Q _{x,i} [N;N/m]	F _{y,i} /Q _{y,i} [N;N/m]	F _{z,i} /Q _{z,i} [N;N/m]	M _{x,i} /M _{T,i} [N-m;N-m/m]	M _{y,i} [N-m;N-m/m]	M _{z,i} [N-m;N-m/m]	Dis _r [m]	Q _{x,f} [N/m]	Q _{y,f} [N/m]	Q _{z,f} [N/m]	M _{T,f} [N-m/m]		
Piano Terra			Travata: Piano Terra								Trave: Trave Acciaio 5-28				Peso proprio		-78
L	CR001	001	G	0,05	0	0	0	0	-	-	2,37	0	0	-380	0		
L	CR001	001	G	0,06	0	0	-380	0	-	-	0,00	0	0	-380	0		
L	CR001	001	G	0,05	0	0	-380	0	-	-	0,01	0	0	-380	0		
L	CR001	001	G	2,42	0	0	-380	0	-	-	0,00	0	0	-380	0		
L	CR002	002	G	0,00	0	-14	31	0	-	-	0,00	0	-14	31	0		
L	CR002	003	G	0,00	0	-14	31	0	-	-	0,00	0	-14	31	0		
L	CR002	004	G	0,00	0	-9	20	0	-	-	0,00	0	-9	20	0		
L	CR002	005	G	0,00	0	-14	31	0	-	-	0,00	0	-14	31	0		
L	CR003	002	G	0,05	0	-101	197	0	-	-	0,00	0	-101	197	0		
L	CR003	003	G	0,05	0	-101	197	0	-	-	0,00	0	-101	197	0		
L	CR003	004	G	0,05	0	-47	93	0	-	-	0,00	0	-47	93	0		
L	CR003	005	G	0,05	0	-101	197	0	-	-	0,00	0	-101	197	0		
L	CR003	002	G	0,05	0	-101	197	0	-	-	0,00	0	-101	197	0		
L	CR003	003	G	0,05	0	-101	197	0	-	-	0,00	0	-101	197	0		
L	CR003	004	G	0,05	0	-47	93	0	-	-	0,00	0	-47	93	0		
L	CR003	005	G	0,05	0	-101	197	0	-	-	0,00	0	-101	197	0		
Piano Terra			Travata: Piano Terra								Trave: Trave Acciaio 29-52				Peso proprio		-78
L	CR001	001	G	0,00	0	0	-379	0	-	-	2,30	0	0	-379	0		
L	CR001	001	G	0,01	0	0	-379	0	-	-	0,00	0	0	-379	0		
L	CR001	001	G	0,00	0	0	-379	0	-	-	0,02	0	0	-379	0		
L	CR001	001	G	2,29	0	0	-379	0	-	-	0,00	0	0	0	0		
L	CR002	002	G	0,00	0	-16	30	0	-	-	0,00	0	-16	30	0		
L	CR002	003	G	0,00	0	-16	30	0	-	-	0,00	0	-16	30	0		
L	CR002	004	G	0,00	0	-7	14	0	-	-	0,00	0	-7	14	0		
L	CR002	005	G	0,00	0	-16	30	0	-	-	0,00	0	-16	30	0		
L	CR003	002	G	0,00	0	-101	197	0	-	-	0,01	0	-101	197	0		
L	CR003	003	G	0,00	0	-101	197	0	-	-	0,01	0	-101	197	0		
L	CR003	004	G	0,00	0	-47	93	0	-	-	0,01	0	-47	93	0		
L	CR003	005	G	0,00	0	-101	197	0	-	-	0,01	0	-101	197	0		
L	CR003	002	G	0,00	0	-101	197	0	-	-	0,01	0	-101	197	0		
L	CR003	003	G	0,00	0	-101	197	0	-	-	0,01	0	-101	197	0		
L	CR003	004	G	0,00	0	-47	93	0	-	-	0,01	0	-47	93	0		
L	CR003	005	G	0,00	0	-101	197	0	-	-	0,01	0	-101	197	0		
Piano Terra			Travata: Piano Terra								Trave: Trave Acciaio 6-29				Peso proprio		-78
L	CR001	001	G	0,05	0	0	0	0	-	-	2,37	0	0	-380	0		
L	CR001	001	G	0,06	0	0	-380	0	-	-	0,00	0	0	-380	0		
L	CR001	001	G	0,05	0	0	-380	0	-	-	0,01	0	0	-380	0		
L	CR001	001	G	2,42	0	0	-380	0	-	-	0,00	0	0	-380	0		
L	CR002	002	G	0,00	0	-14	31	0	-	-	0,00	0	-14	31	0		
L	CR002	003	G	0,00	0	-14	31	0	-	-	0,00	0	-14	31	0		
L	CR002	004	G	0,00	0	-9	20	0	-	-	0,00	0	-9	20	0		
L	CR002	005	G	0,00	0	-14	31	0	-	-	0,00	0	-14	31	0		
L	CR003	002	G	0,05	0	-101	197	0	-	-	0,00	0	-101	197	0		
L	CR003	003	G	0,05	0	-101	197	0	-	-	0,00	0	-101	197	0		
L	CR003	004	G	0,05	0	-47	93	0	-	-	0,00	0	-47	93	0		
L	CR003	005	G	0,05	0	-101	197	0	-	-	0,00	0	-101	197	0		
L	CR003	002	G	0,05	0	-101	197	0	-	-	0,00	0	-101	197	0		
L	CR003	003	G	0,05	0	-101	197	0	-	-	0,00	0	-101	197	0		
L	CR003	004	G	0,05	0	-47	93	0	-	-	0,00	0	-47	93	0		
L	CR003	005	G	0,05	0	-101	197	0	-	-	0,00	0	-101	197	0		
Piano Terra			Travata: Piano Terra								Trave: Trave Acciaio 30-53				Peso proprio		-78
L	CR001	001	G	0,00	0	0	-379	0	-	-	2,30	0	0	-379	0		
L	CR001	001	G	0,01	0	0	-379	0	-	-	0,00	0	0	-379	0		
L	CR001	001	G	0,00	0	0	-379	0	-	-	0,02	0	0	-379	0		
L	CR001	001	G	2,29	0	0	-379	0	-	-	0,00	0	0	0	0		
L	CR002	002	G	0,00	0	-16	30	0	-	-	0,00	0	-16	30	0		
L	CR002	003	G	0,00	0	-16	30	0	-	-	0,00	0	-16	30	0		
L	CR002	004	G	0,00	0	-7	14	0	-	-	0,00	0	-7	14	0		
L	CR002	005	G	0,00	0	-16	30	0	-	-	0,00	0	-16	30	0		
L	CR003	002	G	0,00	0	-101	197	0	-	-	0,01	0	-101	197	0		
L	CR003	003	G	0,00	0	-101	197	0	-	-	0,01	0	-101	197	0		
L	CR003	004	G	0,00	0	-47	93	0	-	-	0,01	0	-47	93	0		
L	CR003	005	G	0,00	0	-101	197	0	-	-	0,01	0	-101	197	0		
L	CR003	002	G	0,00	0	-101	197	0	-	-	0,01	0	-101	197	0		
L	CR003	003	G	0,00	0	-101	197	0	-	-	0,01	0	-101	197	0		
L	CR003	004	G	0,00	0	-47	93	0	-	-	0,01	0	-47	93	0		

Comm.: C22-001-S05

Il presente documento è di proprietà della ANTEX GROUP srl.
 È vietato la comunicazione a terzi o la riproduzione senza il permesso scritto della suddetta.
 La società tutela i propri diritti a rigore di Legge.



														Carichi sulle travi			
TC	C	CC	SR	Disi [m]	F _{x,i} /Q _{x,i}	F _{y,i} /Q _{y,i}	F _{z,i} /Q _{z,i}	M _{x,i} /M _{T,i}	M _{y,i}	M _{z,i}	Disf [m]	Q _{x,f}	Q _{y,f}	Q _{z,f}	M _{T,f}		
					[N;N/m]	[N;N/m]	[N;N/m]	[N-m;N-m/m]	[N-m;N-m/m]	[N-m;N-m/m]		[N/m]	[N/m]	[N/m]	[N-m/m]		
L	CR003	005	G	0,00	0	-101	197	0	-	-	0,01	0	-101	197	0		
Piano Terra			Travata: Piano Terra					Trave: Trave Acciaio 7-30			Peso proprio		-78				
L	CR001	001	G	0,05	0	0	0	0	-	-	2,37	0	0	-380	0		
L	CR001	001	G	0,06	0	0	-380	0	-	-	0,00	0	0	-380	0		
L	CR001	001	G	0,05	0	0	-380	0	-	-	0,01	0	0	-380	0		
L	CR001	001	G	2,42	0	0	-380	0	-	-	0,00	0	0	-380	0		
L	CR002	002	G	0,00	0	-14	31	0	-	-	0,00	0	-14	31	0		
L	CR002	003	G	0,00	0	-14	31	0	-	-	0,00	0	-14	31	0		
L	CR002	004	G	0,00	0	-9	20	0	-	-	0,00	0	-9	20	0		
L	CR002	005	G	0,00	0	-14	31	0	-	-	0,00	0	-14	31	0		
L	CR003	002	G	0,05	0	-101	197	0	-	-	0,00	0	-101	197	0		
L	CR003	003	G	0,05	0	-101	197	0	-	-	0,00	0	-101	197	0		
L	CR003	004	G	0,05	0	-47	93	0	-	-	0,00	0	-47	93	0		
L	CR003	005	G	0,05	0	-101	197	0	-	-	0,00	0	-101	197	0		
L	CR003	002	G	0,05	0	-101	197	0	-	-	0,00	0	-101	197	0		
L	CR003	003	G	0,05	0	-101	197	0	-	-	0,00	0	-101	197	0		
L	CR003	004	G	0,05	0	-47	93	0	-	-	0,00	0	-47	93	0		
L	CR003	005	G	0,05	0	-101	197	0	-	-	0,00	0	-101	197	0		
Piano Terra			Travata: Piano Terra					Trave: Trave Acciaio 31-54			Peso proprio		-78				
L	CR001	001	G	0,00	0	0	-379	0	-	-	2,30	0	0	-379	0		
L	CR001	001	G	0,01	0	0	-379	0	-	-	0,00	0	0	-379	0		
L	CR001	001	G	0,00	0	0	-379	0	-	-	0,02	0	0	-379	0		
L	CR001	001	G	2,29	0	0	-379	0	-	-	0,00	0	0	0	0		
L	CR002	002	G	0,00	0	-16	30	0	-	-	0,00	0	-16	30	0		
L	CR002	003	G	0,00	0	-16	30	0	-	-	0,00	0	-16	30	0		
L	CR002	004	G	0,00	0	-7	14	0	-	-	0,00	0	-7	14	0		
L	CR002	005	G	0,00	0	-16	30	0	-	-	0,00	0	-16	30	0		
L	CR003	002	G	0,00	0	-101	197	0	-	-	0,01	0	-101	197	0		
L	CR003	003	G	0,00	0	-101	197	0	-	-	0,01	0	-101	197	0		
L	CR003	004	G	0,00	0	-47	93	0	-	-	0,01	0	-47	93	0		
L	CR003	005	G	0,00	0	-101	197	0	-	-	0,01	0	-101	197	0		
L	CR003	002	G	0,00	0	-101	197	0	-	-	0,01	0	-101	197	0		
L	CR003	003	G	0,00	0	-101	197	0	-	-	0,01	0	-101	197	0		
L	CR003	004	G	0,00	0	-47	93	0	-	-	0,01	0	-47	93	0		
L	CR003	005	G	0,00	0	-101	197	0	-	-	0,01	0	-101	197	0		
Piano Terra			Travata: Piano Terra					Trave: Trave Acciaio 8-31			Peso proprio		-78				
L	CR001	001	G	0,05	0	0	0	0	-	-	2,37	0	0	-380	0		
L	CR001	001	G	0,06	0	0	-380	0	-	-	0,00	0	0	-380	0		
L	CR001	001	G	0,05	0	0	-380	0	-	-	0,01	0	0	-380	0		
L	CR001	001	G	2,42	0	0	-380	0	-	-	0,00	0	0	-380	0		
L	CR002	002	G	0,00	0	-14	31	0	-	-	0,00	0	-14	31	0		
L	CR002	003	G	0,00	0	-14	31	0	-	-	0,00	0	-14	31	0		
L	CR002	004	G	0,00	0	-9	20	0	-	-	0,00	0	-9	20	0		
L	CR002	005	G	0,00	0	-14	31	0	-	-	0,00	0	-14	31	0		
L	CR003	002	G	0,05	0	-101	197	0	-	-	0,00	0	-101	197	0		
L	CR003	003	G	0,05	0	-101	197	0	-	-	0,00	0	-101	197	0		
L	CR003	004	G	0,05	0	-47	93	0	-	-	0,00	0	-47	93	0		
L	CR003	005	G	0,05	0	-101	197	0	-	-	0,00	0	-101	197	0		
L	CR003	002	G	0,05	0	-101	197	0	-	-	0,00	0	-101	197	0		
L	CR003	003	G	0,05	0	-101	197	0	-	-	0,00	0	-101	197	0		
L	CR003	004	G	0,05	0	-47	93	0	-	-	0,00	0	-47	93	0		
L	CR003	005	G	0,05	0	-101	197	0	-	-	0,00	0	-101	197	0		
Piano Terra			Travata: Piano Terra					Trave: Trave Acciaio 32-55			Peso proprio		-78				
L	CR001	001	G	0,00	0	0	-379	0	-	-	2,30	0	0	-379	0		
L	CR001	001	G	0,01	0	0	-379	0	-	-	0,00	0	0	-379	0		
L	CR001	001	G	0,00	0	0	-379	0	-	-	0,02	0	0	-379	0		
L	CR001	001	G	2,29	0	0	-379	0	-	-	0,00	0	0	0	0		
L	CR002	002	G	0,00	0	-16	30	0	-	-	0,00	0	-16	30	0		
L	CR002	003	G	0,00	0	-16	30	0	-	-	0,00	0	-16	30	0		
L	CR002	004	G	0,00	0	-7	14	0	-	-	0,00	0	-7	14	0		
L	CR002	005	G	0,00	0	-16	30	0	-	-	0,00	0	-16	30	0		
L	CR003	002	G	0,00	0	-101	197	0	-	-	0,01	0	-101	197	0		
L	CR003	003	G	0,00	0	-101	197	0	-	-	0,01	0	-101	197	0		
L	CR003	004	G	0,00	0	-47	93	0	-	-	0,01	0	-47	93	0		
L	CR003	005	G	0,00	0	-101	197	0	-	-	0,01	0	-101	197	0		
L	CR003	002	G	0,00	0	-101	197	0	-	-	0,01	0	-101	197	0		
L	CR003	003	G	0,00	0	-101	197	0	-	-	0,01	0	-101	197	0		

Comm.: C22-001-S05

Il presente documento è di proprietà della ANTEX GROUP srl.
 È vietato la comunicazione a terzi o la riproduzione senza il permesso scritto della suddetta.
 La società tutela i propri diritti a rigore di Legge.



														Carichi sulle travi			
TC	C	CC	SR	Dis _i [m]	F _{x,i} /Q _{x,i} [N;N/m]	F _{y,i} /Q _{y,i} [N;N/m]	F _{z,i} /Q _{z,i} [N;N/m]	M _{x,i} /M _{T,i} [N-m;N-m/m]	M _{y,i} [N-m;N-m/m]	M _{z,i} [N-m;N-m/m]	Dis _r [m]	Q _{x,f} [N/m]	Q _{y,f} [N/m]	Q _{z,f} [N/m]	M _{T,f} [N-m/m]		
L	CR003	004	G	0,00	0	-47	93	0	-	-	0,01	0	-47	93	0		
L	CR003	005	G	0,00	0	-101	197	0	-	-	0,01	0	-101	197	0		
Piano Terra			Travata: Piano Terra				Trave: Trave Acciaio 9-32				Peso proprio		-78				
L	CR001	001	G	0,05	0	0	0	0	-	-	2,37	0	0	-380	0		
L	CR001	001	G	0,06	0	0	-380	0	-	-	0,00	0	0	-380	0		
L	CR001	001	G	0,05	0	0	-380	0	-	-	0,01	0	0	-380	0		
L	CR001	001	G	2,42	0	0	-380	0	-	-	0,00	0	0	-380	0		
L	CR002	002	G	0,00	0	-14	31	0	-	-	0,00	0	-14	31	0		
L	CR002	003	G	0,00	0	-14	31	0	-	-	0,00	0	-14	31	0		
L	CR002	004	G	0,00	0	-9	20	0	-	-	0,00	0	-9	20	0		
L	CR002	005	G	0,00	0	-14	31	0	-	-	0,00	0	-14	31	0		
L	CR003	002	G	0,05	0	-101	197	0	-	-	0,00	0	-101	197	0		
L	CR003	003	G	0,05	0	-101	197	0	-	-	0,00	0	-101	197	0		
L	CR003	004	G	0,05	0	-47	93	0	-	-	0,00	0	-47	93	0		
L	CR003	005	G	0,05	0	-101	197	0	-	-	0,00	0	-101	197	0		
L	CR003	002	G	0,05	0	-101	197	0	-	-	0,00	0	-101	197	0		
L	CR003	003	G	0,05	0	-101	197	0	-	-	0,00	0	-101	197	0		
L	CR003	004	G	0,05	0	-47	93	0	-	-	0,00	0	-47	93	0		
L	CR003	005	G	0,05	0	-101	197	0	-	-	0,00	0	-101	197	0		
Piano Terra			Travata: Piano Terra				Trave: Trave Acciaio 33-56				Peso proprio		-78				
L	CR001	001	G	0,00	0	0	-379	0	-	-	2,30	0	0	-379	0		
L	CR001	001	G	0,01	0	0	-379	0	-	-	0,00	0	0	-379	0		
L	CR001	001	G	0,00	0	0	-379	0	-	-	0,02	0	0	-379	0		
L	CR001	001	G	2,29	0	0	-379	0	-	-	0,00	0	0	0	0		
L	CR002	002	G	0,00	0	-16	30	0	-	-	0,00	0	-16	30	0		
L	CR002	003	G	0,00	0	-16	30	0	-	-	0,00	0	-16	30	0		
L	CR002	004	G	0,00	0	-7	14	0	-	-	0,00	0	-7	14	0		
L	CR002	005	G	0,00	0	-16	30	0	-	-	0,00	0	-16	30	0		
L	CR003	002	G	0,00	0	-101	197	0	-	-	0,01	0	-101	197	0		
L	CR003	003	G	0,00	0	-101	197	0	-	-	0,01	0	-101	197	0		
L	CR003	004	G	0,00	0	-47	93	0	-	-	0,01	0	-47	93	0		
L	CR003	005	G	0,00	0	-101	197	0	-	-	0,01	0	-101	197	0		
L	CR003	002	G	0,00	0	-101	197	0	-	-	0,01	0	-101	197	0		
L	CR003	003	G	0,00	0	-101	197	0	-	-	0,01	0	-101	197	0		
L	CR003	004	G	0,00	0	-47	93	0	-	-	0,01	0	-47	93	0		
L	CR003	005	G	0,00	0	-101	197	0	-	-	0,01	0	-101	197	0		
Piano Terra			Travata: Piano Terra				Trave: Trave Acciaio 10-33				Peso proprio		-78				
L	CR001	001	G	0,05	0	0	0	0	-	-	2,37	0	0	-380	0		
L	CR001	001	G	0,06	0	0	-380	0	-	-	0,00	0	0	-380	0		
L	CR001	001	G	0,05	0	0	-380	0	-	-	0,01	0	0	-380	0		
L	CR001	001	G	2,42	0	0	-380	0	-	-	0,00	0	0	-380	0		
L	CR002	002	G	0,00	0	-14	31	0	-	-	0,00	0	-14	31	0		
L	CR002	003	G	0,00	0	-14	31	0	-	-	0,00	0	-14	31	0		
L	CR002	004	G	0,00	0	-9	20	0	-	-	0,00	0	-9	20	0		
L	CR002	005	G	0,00	0	-14	31	0	-	-	0,00	0	-14	31	0		
L	CR003	002	G	0,05	0	-101	197	0	-	-	0,00	0	-101	197	0		
L	CR003	003	G	0,05	0	-101	197	0	-	-	0,00	0	-101	197	0		
L	CR003	004	G	0,05	0	-47	93	0	-	-	0,00	0	-47	93	0		
L	CR003	005	G	0,05	0	-101	197	0	-	-	0,00	0	-101	197	0		
L	CR003	002	G	0,05	0	-101	197	0	-	-	0,00	0	-101	197	0		
L	CR003	003	G	0,05	0	-101	197	0	-	-	0,00	0	-101	197	0		
L	CR003	004	G	0,05	0	-47	93	0	-	-	0,00	0	-47	93	0		
L	CR003	005	G	0,05	0	-101	197	0	-	-	0,00	0	-101	197	0		
Piano Terra			Travata: Piano Terra				Trave: Trave Acciaio 34-57				Peso proprio		-78				
L	CR001	001	G	0,00	0	0	-379	0	-	-	2,30	0	0	-379	0		
L	CR001	001	G	0,01	0	0	-379	0	-	-	0,00	0	0	-379	0		
L	CR001	001	G	0,00	0	0	-379	0	-	-	0,02	0	0	-379	0		
L	CR001	001	G	2,29	0	0	-379	0	-	-	0,00	0	0	0	0		
L	CR002	002	G	0,00	0	-16	30	0	-	-	0,00	0	-16	30	0		
L	CR002	003	G	0,00	0	-16	30	0	-	-	0,00	0	-16	30	0		
L	CR002	004	G	0,00	0	-7	14	0	-	-	0,00	0	-7	14	0		
L	CR002	005	G	0,00	0	-16	30	0	-	-	0,00	0	-16	30	0		
L	CR003	002	G	0,00	0	-101	197	0	-	-	0,01	0	-101	197	0		
L	CR003	003	G	0,00	0	-101	197	0	-	-	0,01	0	-101	197	0		
L	CR003	004	G	0,00	0	-47	93	0	-	-	0,01	0	-47	93	0		
L	CR003	005	G	0,00	0	-101	197	0	-	-	0,01	0	-101	197	0		
L	CR003	002	G	0,00	0	-101	197	0	-	-	0,01	0	-101	197	0		

Comm.: C22-001-S05

Il presente documento è di proprietà della ANTEX GROUP srl.
È vietato la comunicazione a terzi o la riproduzione senza il permesso scritto della suddetta.
La società tutela i propri diritti a rigore di Legge.



															Carichi sulle travi			
TC	C	CC	SR	Dis _i [m]	F _{x,i} /Q _{x,i} [N;N/m]	F _{y,i} /Q _{y,i} [N;N/m]	F _{z,i} /Q _{z,i} [N;N/m]	M _{x,i} /M _{T,i} [N-m;N-m/m]	M _{y,i} [N-m;N-m/m]	M _{z,i} [N-m;N-m/m]	Dis _r [m]	Q _{x,f} [N/m]	Q _{y,f} [N/m]	Q _{z,f} [N/m]	M _{T,f} [N-m/m]			
L	CR003	003	G	0,00	0	-101	197	0	-	-	0,01	0	-101	197	0			
L	CR003	004	G	0,00	0	-47	93	0	-	-	0,01	0	-47	93	0			
L	CR003	005	G	0,00	0	-101	197	0	-	-	0,01	0	-101	197	0			
Piano Terra			Travata: Piano Terra					Trave: Trave Acciaio 11-34			Peso proprio			-78				
L	CR001	001	G	0,05	0	0	0	0	-	-	2,37	0	0	-380	0			
L	CR001	001	G	0,06	0	0	-380	0	-	-	0,00	0	0	-380	0			
L	CR001	001	G	0,05	0	0	-380	0	-	-	0,01	0	0	-380	0			
L	CR001	001	G	2,42	0	0	-380	0	-	-	0,00	0	0	-380	0			
L	CR002	002	G	0,00	0	-14	31	0	-	-	0,00	0	-14	31	0			
L	CR002	003	G	0,00	0	-14	31	0	-	-	0,00	0	-14	31	0			
L	CR002	004	G	0,00	0	-9	20	0	-	-	0,00	0	-9	20	0			
L	CR002	005	G	0,00	0	-14	31	0	-	-	0,00	0	-14	31	0			
L	CR003	002	G	0,05	0	-101	197	0	-	-	0,00	0	-101	197	0			
L	CR003	003	G	0,05	0	-101	197	0	-	-	0,00	0	-101	197	0			
L	CR003	004	G	0,05	0	-47	93	0	-	-	0,00	0	-47	93	0			
L	CR003	005	G	0,05	0	-101	197	0	-	-	0,00	0	-101	197	0			
L	CR003	002	G	0,05	0	-101	197	0	-	-	0,00	0	-101	197	0			
L	CR003	003	G	0,05	0	-101	197	0	-	-	0,00	0	-101	197	0			
L	CR003	004	G	0,05	0	-47	93	0	-	-	0,00	0	-47	93	0			
L	CR003	005	G	0,05	0	-101	197	0	-	-	0,00	0	-101	197	0			
Piano Terra			Travata: Piano Terra					Trave: Trave Acciaio 35-58			Peso proprio			-78				
L	CR001	001	G	0,00	0	0	-379	0	-	-	2,30	0	0	-379	0			
L	CR001	001	G	0,01	0	0	-379	0	-	-	0,00	0	0	-379	0			
L	CR001	001	G	0,00	0	0	-379	0	-	-	0,02	0	0	-379	0			
L	CR001	001	G	2,29	0	0	-379	0	-	-	0,00	0	0	0	0			
L	CR002	002	G	0,00	0	-16	30	0	-	-	0,00	0	-16	30	0			
L	CR002	003	G	0,00	0	-16	30	0	-	-	0,00	0	-16	30	0			
L	CR002	004	G	0,00	0	-7	14	0	-	-	0,00	0	-7	14	0			
L	CR002	005	G	0,00	0	-16	30	0	-	-	0,00	0	-16	30	0			
L	CR003	002	G	0,00	0	-101	197	0	-	-	0,01	0	-101	197	0			
L	CR003	003	G	0,00	0	-101	197	0	-	-	0,01	0	-101	197	0			
L	CR003	004	G	0,00	0	-47	93	0	-	-	0,01	0	-47	93	0			
L	CR003	005	G	0,00	0	-101	197	0	-	-	0,01	0	-101	197	0			
L	CR003	002	G	0,00	0	-101	197	0	-	-	0,01	0	-101	197	0			
L	CR003	003	G	0,00	0	-101	197	0	-	-	0,01	0	-101	197	0			
L	CR003	004	G	0,00	0	-47	93	0	-	-	0,01	0	-47	93	0			
L	CR003	005	G	0,00	0	-101	197	0	-	-	0,01	0	-101	197	0			
Piano Terra			Travata: Piano Terra					Trave: Trave Acciaio 12-35			Peso proprio			-78				
L	CR001	001	G	0,05	0	0	0	0	-	-	2,37	0	0	-380	0			
L	CR001	001	G	0,06	0	0	-380	0	-	-	0,00	0	0	-380	0			
L	CR001	001	G	0,05	0	0	-380	0	-	-	0,01	0	0	-380	0			
L	CR001	001	G	2,42	0	0	-380	0	-	-	0,00	0	0	-380	0			
L	CR002	002	G	0,00	0	-14	31	0	-	-	0,00	0	-14	31	0			
L	CR002	003	G	0,00	0	-14	31	0	-	-	0,00	0	-14	31	0			
L	CR002	004	G	0,00	0	-9	20	0	-	-	0,00	0	-9	20	0			
L	CR002	005	G	0,00	0	-14	31	0	-	-	0,00	0	-14	31	0			
L	CR003	002	G	0,05	0	-101	197	0	-	-	0,00	0	-101	197	0			
L	CR003	003	G	0,05	0	-101	197	0	-	-	0,00	0	-101	197	0			
L	CR003	004	G	0,05	0	-47	93	0	-	-	0,00	0	-47	93	0			
L	CR003	005	G	0,05	0	-101	197	0	-	-	0,00	0	-101	197	0			
L	CR003	002	G	0,05	0	-101	197	0	-	-	0,00	0	-101	197	0			
L	CR003	003	G	0,05	0	-101	197	0	-	-	0,00	0	-101	197	0			
L	CR003	004	G	0,05	0	-47	93	0	-	-	0,00	0	-47	93	0			
L	CR003	005	G	0,05	0	-101	197	0	-	-	0,00	0	-101	197	0			
Piano Terra			Travata: Piano Terra					Trave: Trave Acciaio 36-59			Peso proprio			-78				
L	CR001	001	G	0,00	0	0	-379	0	-	-	2,30	0	0	-379	0			
L	CR001	001	G	0,01	0	0	-379	0	-	-	0,00	0	0	-379	0			
L	CR001	001	G	0,00	0	0	-379	0	-	-	0,02	0	0	-379	0			
L	CR001	001	G	2,29	0	0	-379	0	-	-	0,00	0	0	0	0			
L	CR002	002	G	0,00	0	-16	30	0	-	-	0,00	0	-16	30	0			
L	CR002	003	G	0,00	0	-16	30	0	-	-	0,00	0	-16	30	0			
L	CR002	004	G	0,00	0	-7	14	0	-	-	0,00	0	-7	14	0			
L	CR002	005	G	0,00	0	-16	30	0	-	-	0,00	0	-16	30	0			
L	CR003	002	G	0,00	0	-101	197	0	-	-	0,01	0	-101	197	0			
L	CR003	003	G	0,00	0	-101	197	0	-	-	0,01	0	-101	197	0			
L	CR003	004	G	0,00	0	-47	93	0	-	-	0,01	0	-47	93	0			
L	CR003	005	G	0,00	0	-101	197	0	-	-	0,01	0	-101	197	0			

Comm.: C22-001-S05

Il presente documento è di proprietà della ANTEX GROUP srl.
 È vietato la comunicazione a terzi o la riproduzione senza il permesso scritto della suddetta.
 La società tutela i propri diritti a rigore di Legge.



															Carichi sulle travi			
TC	C	CC	SR	Dis _i [m]	F _{X,i} /Q _{X,i}	F _{Y,i} /Q _{Y,i}	F _{Z,i} /Q _{Z,i}	M _{X,i} /M _{T,i}	M _{Y,i}	M _{Z,i}	Dis _r [m]	Q _{X,f}	Q _{Y,f}	Q _{Z,f}	M _{T,f}			
					[N;N/m]	[N;N/m]	[N;N/m]	[N-m;N-m/m]	[N-m;N-m/m]	[N-m;N-m/m]		[N/m]	[N/m]	[N-m/m]	[N-m/m]			
L	CR003	002	G	0,00	0	-101	197	0	-	-	0,01	0	-101	197	0			
L	CR003	003	G	0,00	0	-101	197	0	-	-	0,01	0	-101	197	0			
L	CR003	004	G	0,00	0	-47	93	0	-	-	0,01	0	-47	93	0			
L	CR003	005	G	0,00	0	-101	197	0	-	-	0,01	0	-101	197	0			
Piano Terra			Travata: Piano Terra					Trave: Trave Acciaio 13-36				Peso proprio		-78				
L	CR001	001	G	0,05	0	0	0	0	-	-	2,37	0	0	-380	0			
L	CR001	001	G	0,06	0	0	-380	0	-	-	0,00	0	0	-380	0			
L	CR001	001	G	0,05	0	0	-380	0	-	-	0,01	0	0	-380	0			
L	CR001	001	G	2,42	0	0	-380	0	-	-	0,00	0	0	-380	0			
L	CR002	002	G	0,00	0	-14	31	0	-	-	0,00	0	-14	31	0			
L	CR002	003	G	0,00	0	-14	31	0	-	-	0,00	0	-14	31	0			
L	CR002	004	G	0,00	0	-9	20	0	-	-	0,00	0	-9	20	0			
L	CR002	005	G	0,00	0	-14	31	0	-	-	0,00	0	-14	31	0			
L	CR003	002	G	0,05	0	-101	197	0	-	-	0,00	0	-101	197	0			
L	CR003	003	G	0,05	0	-101	197	0	-	-	0,00	0	-101	197	0			
L	CR003	004	G	0,05	0	-47	93	0	-	-	0,00	0	-47	93	0			
L	CR003	005	G	0,05	0	-101	197	0	-	-	0,00	0	-101	197	0			
L	CR003	002	G	0,05	0	-101	197	0	-	-	0,00	0	-101	197	0			
L	CR003	003	G	0,05	0	-101	197	0	-	-	0,00	0	-101	197	0			
L	CR003	004	G	0,05	0	-47	93	0	-	-	0,00	0	-47	93	0			
L	CR003	005	G	0,05	0	-101	197	0	-	-	0,00	0	-101	197	0			
Piano Terra			Travata: Piano Terra					Trave: Trave Acciaio 37-60				Peso proprio		-78				
L	CR001	001	G	0,00	0	0	-379	0	-	-	2,30	0	0	-379	0			
L	CR001	001	G	0,01	0	0	-379	0	-	-	0,00	0	0	-379	0			
L	CR001	001	G	0,00	0	0	-379	0	-	-	0,02	0	0	-379	0			
L	CR001	001	G	2,29	0	0	-379	0	-	-	0,00	0	0	-379	0			
L	CR002	002	G	0,00	0	-16	30	0	-	-	0,00	0	-16	30	0			
L	CR002	003	G	0,00	0	-16	30	0	-	-	0,00	0	-16	30	0			
L	CR002	004	G	0,00	0	-7	14	0	-	-	0,00	0	-7	14	0			
L	CR002	005	G	0,00	0	-16	30	0	-	-	0,00	0	-16	30	0			
L	CR003	002	G	0,00	0	-101	197	0	-	-	0,01	0	-101	197	0			
L	CR003	003	G	0,00	0	-101	197	0	-	-	0,01	0	-101	197	0			
L	CR003	004	G	0,00	0	-47	93	0	-	-	0,01	0	-47	93	0			
L	CR003	005	G	0,00	0	-101	197	0	-	-	0,01	0	-101	197	0			
L	CR003	002	G	0,00	0	-101	197	0	-	-	0,01	0	-101	197	0			
L	CR003	003	G	0,00	0	-101	197	0	-	-	0,01	0	-101	197	0			
L	CR003	004	G	0,00	0	-47	93	0	-	-	0,01	0	-47	93	0			
L	CR003	005	G	0,00	0	-101	197	0	-	-	0,01	0	-101	197	0			
Piano Terra			Travata: Piano Terra					Trave: Trave Acciaio 14-37				Peso proprio		-78				
L	CR001	001	G	0,05	0	0	0	0	-	-	2,37	0	0	-380	0			
L	CR001	001	G	0,06	0	0	-380	0	-	-	0,00	0	0	-380	0			
L	CR001	001	G	0,05	0	0	-380	0	-	-	0,01	0	0	-380	0			
L	CR001	001	G	2,42	0	0	-380	0	-	-	0,00	0	0	-380	0			
L	CR002	002	G	0,00	0	-14	31	0	-	-	0,00	0	-14	31	0			
L	CR002	003	G	0,00	0	-14	31	0	-	-	0,00	0	-14	31	0			
L	CR002	004	G	0,00	0	-9	20	0	-	-	0,00	0	-9	20	0			
L	CR002	005	G	0,00	0	-14	31	0	-	-	0,00	0	-14	31	0			
L	CR003	002	G	0,05	0	-101	197	0	-	-	0,00	0	-101	197	0			
L	CR003	003	G	0,05	0	-101	197	0	-	-	0,00	0	-101	197	0			
L	CR003	004	G	0,05	0	-47	93	0	-	-	0,00	0	-47	93	0			
L	CR003	005	G	0,05	0	-101	197	0	-	-	0,00	0	-101	197	0			
L	CR003	002	G	0,05	0	-101	197	0	-	-	0,00	0	-101	197	0			
L	CR003	003	G	0,05	0	-101	197	0	-	-	0,00	0	-101	197	0			
L	CR003	004	G	0,05	0	-47	93	0	-	-	0,00	0	-47	93	0			
L	CR003	005	G	0,05	0	-101	197	0	-	-	0,00	0	-101	197	0			
Piano Terra			Travata: Piano Terra					Trave: Trave Acciaio 38-61				Peso proprio		-78				
L	CR001	001	G	0,00	0	0	-379	0	-	-	2,30	0	0	-379	0			
L	CR001	001	G	0,01	0	0	-379	0	-	-	0,00	0	0	-379	0			
L	CR001	001	G	0,00	0	0	-379	0	-	-	0,02	0	0	-379	0			
L	CR001	001	G	2,29	0	0	-379	0	-	-	0,00	0	0	-379	0			
L	CR002	002	G	0,00	0	-16	30	0	-	-	0,00	0	-16	30	0			
L	CR002	003	G	0,00	0	-16	30	0	-	-	0,00	0	-16	30	0			
L	CR002	004	G	0,00	0	-7	14	0	-	-	0,00	0	-7	14	0			
L	CR002	005	G	0,00	0	-16	30	0	-	-	0,00	0	-16	30	0			
L	CR003	002	G	0,00	0	-101	197	0	-	-	0,01	0	-101	197	0			
L	CR003	003	G	0,00	0	-101	197	0	-	-	0,01	0	-101	197	0			
L	CR003	004	G	0,00	0	-47	93	0	-	-	0,01	0	-47	93	0			
L	CR003	005	G	0,00	0	-101	197	0	-	-	0,01	0	-101	197	0			

Comm.: C22-001-S05

Il presente documento è di proprietà della ANTEX GROUP srl.
È Vietato la comunicazione a terzi o la riproduzione senza il permesso scritto della suddetta.
La società tutela i propri diritti a rigore di Legge.



Carichi sulle travi															
TC	C	CC	SR	Disi	F _{x,i} /Q _{x,i}	F _{y,i} /Q _{y,i}	F _{z,i} /Q _{z,i}	M _{x,i} /M _{T,i}	M _{y,i}	M _{z,i}	Disr	Q _{x,f}	Q _{y,f}	Q _{z,f}	M _{T,f}
				[m]	[N;N/m]	[N;N/m]	[N;N/m]	[N-m;N-m/m]	[N-m;N-m/m]	[N-m;N-m/m]	[m]	[N/m]	[N/m]	[N/m]	[N-m/m]
L	CR003	005	G	0,00	0	-101	197	0	-	-	0,01	0	-101	197	0
L	CR003	002	G	0,00	0	-101	197	0	-	-	0,01	0	-101	197	0
L	CR003	003	G	0,00	0	-101	197	0	-	-	0,01	0	-101	197	0
L	CR003	004	G	0,00	0	-47	93	0	-	-	0,01	0	-47	93	0
L	CR003	005	G	0,00	0	-101	197	0	-	-	0,01	0	-101	197	0
Piano Terra				Travata: Piano Terra				Trave: Trave Acciaio 15-38				Peso proprio		-78	
L	CR001	001	G	0,05	0	0	0	0	-	-	2,37	0	0	-380	0
L	CR001	001	G	0,06	0	0	-380	0	-	-	0,00	0	0	-380	0
L	CR001	001	G	0,05	0	0	-380	0	-	-	0,01	0	0	-380	0
L	CR001	001	G	2,42	0	0	-380	0	-	-	0,00	0	0	-380	0
L	CR002	002	G	0,00	0	-14	31	0	-	-	0,00	0	-14	31	0
L	CR002	003	G	0,00	0	-14	31	0	-	-	0,00	0	-14	31	0
L	CR002	004	G	0,00	0	-9	20	0	-	-	0,00	0	-9	20	0
L	CR002	005	G	0,00	0	-14	31	0	-	-	0,00	0	-14	31	0
L	CR003	002	G	0,05	0	-101	197	0	-	-	0,00	0	-101	197	0
L	CR003	003	G	0,05	0	-101	197	0	-	-	0,00	0	-101	197	0
L	CR003	004	G	0,05	0	-47	93	0	-	-	0,00	0	-47	93	0
L	CR003	005	G	0,05	0	-101	197	0	-	-	0,00	0	-101	197	0
L	CR003	002	G	0,05	0	-101	197	0	-	-	0,00	0	-101	197	0
L	CR003	003	G	0,05	0	-101	197	0	-	-	0,00	0	-101	197	0
L	CR003	004	G	0,05	0	-47	93	0	-	-	0,00	0	-47	93	0
L	CR003	005	G	0,05	0	-101	197	0	-	-	0,00	0	-101	197	0
Piano Terra				Travata: Piano Terra				Trave: Trave Acciaio 39-62				Peso proprio		-78	
L	CR001	001	G	0,00	0	0	-379	0	-	-	2,30	0	0	-379	0
L	CR001	001	G	0,01	0	0	-379	0	-	-	0,00	0	0	-379	0
L	CR001	001	G	0,00	0	0	-379	0	-	-	0,02	0	0	-379	0
L	CR001	001	G	2,29	0	0	-379	0	-	-	0,00	0	0	0	0
L	CR002	002	G	0,00	0	-16	30	0	-	-	0,00	0	-16	30	0
L	CR002	003	G	0,00	0	-16	30	0	-	-	0,00	0	-16	30	0
L	CR002	004	G	0,00	0	-7	14	0	-	-	0,00	0	-7	14	0
L	CR002	005	G	0,00	0	-16	30	0	-	-	0,00	0	-16	30	0
L	CR003	002	G	0,00	0	-101	197	0	-	-	0,01	0	-101	197	0
L	CR003	003	G	0,00	0	-101	197	0	-	-	0,01	0	-101	197	0
L	CR003	004	G	0,00	0	-47	93	0	-	-	0,01	0	-47	93	0
L	CR003	005	G	0,00	0	-101	197	0	-	-	0,01	0	-101	197	0
L	CR003	002	G	0,00	0	-101	197	0	-	-	0,01	0	-101	197	0
L	CR003	003	G	0,00	0	-101	197	0	-	-	0,01	0	-101	197	0
L	CR003	004	G	0,00	0	-47	93	0	-	-	0,01	0	-47	93	0
L	CR003	005	G	0,00	0	-101	197	0	-	-	0,01	0	-101	197	0
Piano Terra				Travata: Piano Terra				Trave: Trave Acciaio 16-39				Peso proprio		-78	
L	CR001	001	G	0,05	0	0	0	0	-	-	2,37	0	0	-380	0
L	CR001	001	G	0,06	0	0	-380	0	-	-	0,00	0	0	-380	0
L	CR001	001	G	0,05	0	0	-380	0	-	-	0,01	0	0	-380	0
L	CR001	001	G	2,42	0	0	-380	0	-	-	0,00	0	0	-380	0
L	CR002	002	G	0,00	0	-14	31	0	-	-	0,00	0	-14	31	0
L	CR002	003	G	0,00	0	-14	31	0	-	-	0,00	0	-14	31	0
L	CR002	004	G	0,00	0	-9	20	0	-	-	0,00	0	-9	20	0
L	CR002	005	G	0,00	0	-14	31	0	-	-	0,00	0	-14	31	0
L	CR003	002	G	0,05	0	-101	197	0	-	-	0,00	0	-101	197	0
L	CR003	003	G	0,05	0	-101	197	0	-	-	0,00	0	-101	197	0
L	CR003	004	G	0,05	0	-47	93	0	-	-	0,00	0	-47	93	0
L	CR003	005	G	0,05	0	-101	197	0	-	-	0,00	0	-101	197	0
L	CR003	002	G	0,05	0	-101	197	0	-	-	0,00	0	-101	197	0
L	CR003	003	G	0,05	0	-101	197	0	-	-	0,00	0	-101	197	0
L	CR003	004	G	0,05	0	-47	93	0	-	-	0,00	0	-47	93	0
L	CR003	005	G	0,05	0	-101	197	0	-	-	0,00	0	-101	197	0
Piano Terra				Travata: Piano Terra				Trave: Trave Acciaio 40-63				Peso proprio		-78	
L	CR001	001	G	0,00	0	0	-379	0	-	-	2,30	0	0	-379	0
L	CR001	001	G	0,01	0	0	-379	0	-	-	0,00	0	0	-379	0
L	CR001	001	G	0,00	0	0	-379	0	-	-	0,02	0	0	-379	0
L	CR001	001	G	2,29	0	0	-379	0	-	-	0,00	0	0	0	0
L	CR002	002	G	0,00	0	-16	30	0	-	-	0,00	0	-16	30	0
L	CR002	003	G	0,00	0	-16	30	0	-	-	0,00	0	-16	30	0
L	CR002	004	G	0,00	0	-7	14	0	-	-	0,00	0	-7	14	0
L	CR002	005	G	0,00	0	-16	30	0	-	-	0,00	0	-16	30	0
L	CR003	002	G	0,00	0	-101	197	0	-	-	0,01	0	-101	197	0
L	CR003	003	G	0,00	0	-101	197	0	-	-	0,01	0	-101	197	0

Comm.: C22-001-S05

Il presente documento è di proprietà della ANTEX GROUP srl.
È vietato la comunicazione a terzi o la riproduzione senza il permesso scritto della suddetta.
La società tutela i propri diritti a rigore di Legge.



															Carichi sulle travi			
TC	C	CC	SR	Dis _i [m]	F _{X,i} /Q _{X,i}	F _{Y,i} /Q _{Y,i}	F _{Z,i} /Q _{Z,i}	M _{X,i} /M _{T,i}	M _{Y,i}	M _{Z,i}	Dis _r [m]	Q _{X,f}	Q _{Y,f}	Q _{Z,f}	M _{T,f}			
					[N;N/m]	[N;N/m]	[N;N/m]	[N-m;N-m/m]	[N-m;N-m/m]	[N-m;N-m/m]		[N/m]	[N/m]	[N/m]	[N-m/m]			
L	CR003	004	G	0,00	0	-47	93	0	-	-	0,01	0	-47	93	0			
L	CR003	005	G	0,00	0	-101	197	0	-	-	0,01	0	-101	197	0			
L	CR003	002	G	0,00	0	-101	197	0	-	-	0,01	0	-101	197	0			
L	CR003	003	G	0,00	0	-101	197	0	-	-	0,01	0	-101	197	0			
L	CR003	004	G	0,00	0	-47	93	0	-	-	0,01	0	-47	93	0			
L	CR003	005	G	0,00	0	-101	197	0	-	-	0,01	0	-101	197	0			
Piano Terra				Travata: Piano Terra				Trave: Trave Acciaio 17-40				Peso proprio		-78				
L	CR001	001	G	0,05	0	0	0	0	-	-	2,37	0	0	-380	0			
L	CR001	001	G	0,06	0	0	-380	0	-	-	0,00	0	0	-380	0			
L	CR001	001	G	0,05	0	0	-380	0	-	-	0,01	0	0	-380	0			
L	CR001	001	G	2,42	0	0	-380	0	-	-	0,00	0	0	-380	0			
L	CR002	002	G	0,00	0	-14	31	0	-	-	0,00	0	-14	31	0			
L	CR002	003	G	0,00	0	-14	31	0	-	-	0,00	0	-14	31	0			
L	CR002	004	G	0,00	0	-9	20	0	-	-	0,00	0	-9	20	0			
L	CR002	005	G	0,00	0	-14	31	0	-	-	0,00	0	-14	31	0			
L	CR003	002	G	0,05	0	-101	197	0	-	-	0,00	0	-101	197	0			
L	CR003	003	G	0,05	0	-101	197	0	-	-	0,00	0	-101	197	0			
L	CR003	004	G	0,05	0	-47	93	0	-	-	0,00	0	-47	93	0			
L	CR003	005	G	0,05	0	-101	197	0	-	-	0,00	0	-101	197	0			
L	CR003	002	G	0,05	0	-101	197	0	-	-	0,00	0	-101	197	0			
L	CR003	003	G	0,05	0	-101	197	0	-	-	0,00	0	-101	197	0			
L	CR003	004	G	0,05	0	-47	93	0	-	-	0,00	0	-47	93	0			
L	CR003	005	G	0,05	0	-101	197	0	-	-	0,00	0	-101	197	0			
Piano Terra				Travata: Piano Terra				Trave: Trave Acciaio 41-64				Peso proprio		-78				
L	CR001	001	G	0,00	0	0	-379	0	-	-	2,30	0	0	-379	0			
L	CR001	001	G	0,01	0	0	-379	0	-	-	0,00	0	0	-379	0			
L	CR001	001	G	0,00	0	0	-379	0	-	-	0,02	0	0	-379	0			
L	CR001	001	G	2,29	0	0	-379	0	-	-	0,00	0	0	0	0			
L	CR002	002	G	0,00	0	-16	30	0	-	-	0,00	0	-16	30	0			
L	CR002	003	G	0,00	0	-16	30	0	-	-	0,00	0	-16	30	0			
L	CR002	004	G	0,00	0	-7	14	0	-	-	0,00	0	-7	14	0			
L	CR002	005	G	0,00	0	-16	30	0	-	-	0,00	0	-16	30	0			
L	CR003	002	G	0,00	0	-101	197	0	-	-	0,01	0	-101	197	0			
L	CR003	003	G	0,00	0	-101	197	0	-	-	0,01	0	-101	197	0			
L	CR003	004	G	0,00	0	-47	93	0	-	-	0,01	0	-47	93	0			
L	CR003	005	G	0,00	0	-101	197	0	-	-	0,01	0	-101	197	0			
L	CR003	002	G	0,00	0	-101	197	0	-	-	0,01	0	-101	197	0			
L	CR003	003	G	0,00	0	-101	197	0	-	-	0,01	0	-101	197	0			
L	CR003	004	G	0,00	0	-47	93	0	-	-	0,01	0	-47	93	0			
L	CR003	005	G	0,00	0	-101	197	0	-	-	0,01	0	-101	197	0			
Piano Terra				Travata: Piano Terra				Trave: Trave Acciaio 18-41				Peso proprio		-78				
L	CR001	001	G	0,05	0	0	0	0	-	-	2,37	0	0	-380	0			
L	CR001	001	G	0,06	0	0	-380	0	-	-	0,00	0	0	-380	0			
L	CR001	001	G	0,05	0	0	-380	0	-	-	0,01	0	0	-380	0			
L	CR001	001	G	2,42	0	0	-380	0	-	-	0,00	0	0	-380	0			
L	CR002	002	G	0,00	0	-14	31	0	-	-	0,00	0	-14	31	0			
L	CR002	003	G	0,00	0	-14	31	0	-	-	0,00	0	-14	31	0			
L	CR002	004	G	0,00	0	-9	20	0	-	-	0,00	0	-9	20	0			
L	CR002	005	G	0,00	0	-14	31	0	-	-	0,00	0	-14	31	0			
L	CR003	002	G	0,05	0	-101	197	0	-	-	0,00	0	-101	197	0			
L	CR003	003	G	0,05	0	-101	197	0	-	-	0,00	0	-101	197	0			
L	CR003	004	G	0,05	0	-47	93	0	-	-	0,00	0	-47	93	0			
L	CR003	005	G	0,05	0	-101	197	0	-	-	0,00	0	-101	197	0			
L	CR003	002	G	0,05	0	-101	197	0	-	-	0,00	0	-101	197	0			
L	CR003	003	G	0,05	0	-101	197	0	-	-	0,00	0	-101	197	0			
L	CR003	004	G	0,05	0	-47	93	0	-	-	0,00	0	-47	93	0			
L	CR003	005	G	0,05	0	-101	197	0	-	-	0,01	0	-101	197	0			
Piano Terra				Travata: Piano Terra				Trave: Trave Acciaio 42-65				Peso proprio		-78				
L	CR001	001	G	0,00	0	0	-379	0	-	-	2,30	0	0	-379	0			
L	CR001	001	G	0,01	0	0	-379	0	-	-	0,00	0	0	-379	0			
L	CR001	001	G	0,00	0	0	-379	0	-	-	0,02	0	0	-379	0			
L	CR001	001	G	2,29	0	0	-379	0	-	-	0,00	0	0	0	0			
L	CR002	002	G	0,00	0	-16	30	0	-	-	0,00	0	-16	30	0			
L	CR002	003	G	0,00	0	-16	30	0	-	-	0,00	0	-16	30	0			
L	CR002	004	G	0,00	0	-7	14	0	-	-	0,00	0	-7	14	0			
L	CR002	005	G	0,00	0	-16	30	0	-	-	0,00	0	-16	30	0			
L	CR003	002	G	0,00	0	-101	197	0	-	-	0,01	0	-101	197	0			

Comm.: C22-001-S05

Il presente documento è di proprietà della ANTEX GROUP srl.
 È vietato la comunicazione a terzi o la riproduzione senza il permesso scritto della suddetta.
 La società tutela i propri diritti a rigore di Legge.



															Carichi sulle travi			
TC	C	CC	SR	Disi [m]	F _{x,i} /Q _{x,i}	F _{y,i} /Q _{y,i}	F _{z,i} /Q _{z,i}	M _{x,i} /M _{T,i}	M _{y,i}	M _{z,i}	Disr [m]	Q _{x,f}	Q _{y,f}	Q _{z,f}	M _{T,f}			
					[N;N/m]	[N;N/m]	[N;N/m]	[N-m;N-m/m]	[N-m;N-m/m]	[N-m;N-m/m]		[N/m]	[N/m]	[N/m]	[N-m/m]			
L	CR003	003	G	0,00	0	-101	197	0	-	-	0,01	0	-101	197	0			
L	CR003	004	G	0,00	0	-47	93	0	-	-	0,01	0	-47	93	0			
L	CR003	005	G	0,00	0	-101	197	0	-	-	0,01	0	-101	197	0			
L	CR003	002	G	0,00	0	-101	197	0	-	-	0,01	0	-101	197	0			
L	CR003	003	G	0,00	0	-101	197	0	-	-	0,01	0	-101	197	0			
L	CR003	004	G	0,00	0	-47	93	0	-	-	0,01	0	-47	93	0			
L	CR003	005	G	0,00	0	-101	197	0	-	-	0,01	0	-101	197	0			
Piano Terra				Travata: Piano Terra					Trave: Trave Acciaio 19-42			Peso proprio			-78			
L	CR001	001	G	0,05	0	0	0	0	-	-	2,37	0	0	-380	0			
L	CR001	001	G	0,06	0	0	-380	0	-	-	0,00	0	0	-380	0			
L	CR001	001	G	0,05	0	0	-380	0	-	-	0,01	0	0	-380	0			
L	CR001	001	G	2,42	0	0	-380	0	-	-	0,00	0	0	-380	0			
L	CR002	002	G	0,00	0	-14	31	0	-	-	0,00	0	-14	31	0			
L	CR002	003	G	0,00	0	-14	31	0	-	-	0,00	0	-14	31	0			
L	CR002	004	G	0,00	0	-9	20	0	-	-	0,00	0	-9	20	0			
L	CR002	005	G	0,00	0	-14	31	0	-	-	0,00	0	-14	31	0			
L	CR003	002	G	0,05	0	-101	197	0	-	-	0,00	0	-101	197	0			
L	CR003	003	G	0,05	0	-101	197	0	-	-	0,00	0	-101	197	0			
L	CR003	004	G	0,05	0	-47	93	0	-	-	0,00	0	-47	93	0			
L	CR003	005	G	0,05	0	-101	197	0	-	-	0,00	0	-101	197	0			
L	CR003	002	G	0,05	0	-101	197	0	-	-	0,00	0	-101	197	0			
L	CR003	003	G	0,05	0	-101	197	0	-	-	0,00	0	-101	197	0			
L	CR003	004	G	0,05	0	-47	93	0	-	-	0,00	0	-47	93	0			
L	CR003	005	G	0,05	0	-101	197	0	-	-	0,00	0	-101	197	0			
Piano Terra				Travata: Piano Terra					Trave: Trave Acciaio 43-66			Peso proprio			-78			
L	CR001	001	G	0,00	0	0	-379	0	-	-	2,30	0	0	-379	0			
L	CR001	001	G	0,01	0	0	-379	0	-	-	0,00	0	0	-379	0			
L	CR001	001	G	0,00	0	0	-379	0	-	-	0,02	0	0	-379	0			
L	CR001	001	G	2,29	0	0	-379	0	-	-	0,00	0	0	0	0			
L	CR002	002	G	0,00	0	-16	30	0	-	-	0,00	0	-16	30	0			
L	CR002	003	G	0,00	0	-16	30	0	-	-	0,00	0	-16	30	0			
L	CR002	004	G	0,00	0	-7	14	0	-	-	0,00	0	-7	14	0			
L	CR002	005	G	0,00	0	-16	30	0	-	-	0,00	0	-16	30	0			
L	CR003	002	G	0,00	0	-101	197	0	-	-	0,01	0	-101	197	0			
L	CR003	003	G	0,00	0	-101	197	0	-	-	0,01	0	-101	197	0			
L	CR003	004	G	0,00	0	-47	93	0	-	-	0,01	0	-47	93	0			
L	CR003	005	G	0,00	0	-101	197	0	-	-	0,01	0	-101	197	0			
L	CR003	002	G	0,00	0	-101	197	0	-	-	0,01	0	-101	197	0			
L	CR003	003	G	0,00	0	-101	197	0	-	-	0,01	0	-101	197	0			
L	CR003	004	G	0,00	0	-47	93	0	-	-	0,01	0	-47	93	0			
L	CR003	005	G	0,00	0	-101	197	0	-	-	0,01	0	-101	197	0			
Piano Terra				Travata: Piano Terra					Trave: Trave Acciaio 20-43			Peso proprio			-78			
L	CR001	001	G	0,05	0	0	0	0	-	-	2,37	0	0	-380	0			
L	CR001	001	G	0,06	0	0	-380	0	-	-	0,00	0	0	-380	0			
L	CR001	001	G	0,05	0	0	-380	0	-	-	0,01	0	0	-380	0			
L	CR001	001	G	2,42	0	0	-380	0	-	-	0,00	0	0	-380	0			
L	CR002	002	G	0,00	0	-14	31	0	-	-	0,00	0	-14	31	0			
L	CR002	003	G	0,00	0	-14	31	0	-	-	0,00	0	-14	31	0			
L	CR002	004	G	0,00	0	-9	20	0	-	-	0,00	0	-9	20	0			
L	CR002	005	G	0,00	0	-14	31	0	-	-	0,00	0	-14	31	0			
L	CR003	002	G	0,05	0	-101	197	0	-	-	0,00	0	-101	197	0			
L	CR003	003	G	0,05	0	-101	197	0	-	-	0,00	0	-101	197	0			
L	CR003	004	G	0,05	0	-47	93	0	-	-	0,00	0	-47	93	0			
L	CR003	005	G	0,05	0	-101	197	0	-	-	0,00	0	-101	197	0			
L	CR003	002	G	0,05	0	-101	197	0	-	-	0,00	0	-101	197	0			
L	CR003	003	G	0,05	0	-101	197	0	-	-	0,00	0	-101	197	0			
L	CR003	004	G	0,05	0	-47	93	0	-	-	0,00	0	-47	93	0			
L	CR003	005	G	0,05	0	-101	197	0	-	-	0,00	0	-101	197	0			
Piano Terra				Travata: Piano Terra					Trave: Trave Acciaio 44-67			Peso proprio			-78			
L	CR001	001	G	0,00	0	0	-379	0	-	-	2,30	0	0	-379	0			
L	CR001	001	G	0,01	0	0	-379	0	-	-	0,00	0	0	-379	0			
L	CR001	001	G	0,00	0	0	-379	0	-	-	0,02	0	0	-379	0			
L	CR001	001	G	2,29	0	0	-379	0	-	-	0,00	0	0	0	0			
L	CR002	002	G	0,00	0	-16	30	0	-	-	0,00	0	-16	30	0			
L	CR002	003	G	0,00	0	-16	30	0	-	-	0,00	0	-16	30	0			
L	CR002	004	G	0,00	0	-7	14	0	-	-	0,00	0	-7	14	0			
L	CR002	005	G	0,00	0	-16	30	0	-	-	0,00	0	-16	30	0			

Comm.: C22-001-S05

Il presente documento è di proprietà della ANTEX GROUP srl.
 È vietato la comunicazione a terzi o la riproduzione senza il permesso scritto della suddetta.
 La società tutela i propri diritti a rigore di Legge.



															Carichi sulle travi			
TC	C	CC	SR	Disi [m]	F _{X,i} /Q _{X,i}	F _{Y,i} /Q _{Y,i}	F _{Z,i} /Q _{Z,i}	M _{X,i} /M _{T,i}	M _{Y,i}	M _{Z,i}	Disf [m]	Q _{X,f}	Q _{Y,f}	Q _{Z,f}	M _{T,f}			
					[N;N/m]	[N;N/m]	[N;N/m]	[N-m;N-m/m]	[N-m;N-m/m]	[N-m;N-m/m]		[N/m]	[N/m]	[N/m]	[N-m/m]			
L	CR003	002	G	0,00	0	-101	197	0	-	-	0,01	0	-101	197	0			
L	CR003	003	G	0,00	0	-101	197	0	-	-	0,01	0	-101	197	0			
L	CR003	004	G	0,00	0	-47	93	0	-	-	0,01	0	-47	93	0			
L	CR003	005	G	0,00	0	-101	197	0	-	-	0,01	0	-101	197	0			
L	CR003	002	G	0,00	0	-101	197	0	-	-	0,01	0	-101	197	0			
L	CR003	003	G	0,00	0	-101	197	0	-	-	0,01	0	-101	197	0			
L	CR003	004	G	0,00	0	-47	93	0	-	-	0,01	0	-47	93	0			
L	CR003	005	G	0,00	0	-101	197	0	-	-	0,01	0	-101	197	0			
Piano Terra			Travata: Piano Terra					Trave: Trave Acciaio 21-44			Peso proprio		-78					
L	CR001	001	G	0,05	0	0	0	0	-	-	2,37	0	0	-380	0			
L	CR001	001	G	0,06	0	0	-380	0	-	-	0,00	0	0	-380	0			
L	CR001	001	G	0,05	0	0	-380	0	-	-	0,01	0	0	-380	0			
L	CR001	001	G	2,42	0	0	-380	0	-	-	0,00	0	0	-380	0			
L	CR002	002	G	0,00	0	-14	31	0	-	-	0,00	0	-14	31	0			
L	CR002	003	G	0,00	0	-14	31	0	-	-	0,00	0	-14	31	0			
L	CR002	004	G	0,00	0	-9	20	0	-	-	0,00	0	-9	20	0			
L	CR002	005	G	0,00	0	-14	31	0	-	-	0,00	0	-14	31	0			
L	CR003	002	G	0,05	0	-101	197	0	-	-	0,00	0	-101	197	0			
L	CR003	003	G	0,05	0	-101	197	0	-	-	0,00	0	-101	197	0			
L	CR003	004	G	0,05	0	-47	93	0	-	-	0,00	0	-47	93	0			
L	CR003	005	G	0,05	0	-101	197	0	-	-	0,00	0	-101	197	0			
L	CR003	002	G	0,05	0	-101	197	0	-	-	0,00	0	-101	197	0			
L	CR003	003	G	0,05	0	-101	197	0	-	-	0,00	0	-101	197	0			
L	CR003	004	G	0,05	0	-47	93	0	-	-	0,00	0	-47	93	0			
L	CR003	005	G	0,05	0	-101	197	0	-	-	0,00	0	-101	197	0			
Piano Terra			Travata: Piano Terra					Trave: Trave Acciaio 45-68			Peso proprio		-78					
L	CR001	001	G	0,00	0	0	-379	0	-	-	2,30	0	0	-379	0			
L	CR001	001	G	0,01	0	0	-379	0	-	-	0,00	0	0	-379	0			
L	CR001	001	G	2,29	0	0	-379	0	-	-	0,00	0	0	0	0			
L	CR001	001	G	0,00	0	0	-379	0	-	-	0,02	0	0	-379	0			
L	CR002	002	G	0,00	0	-16	30	0	-	-	0,00	0	-16	30	0			
L	CR002	003	G	0,00	0	-16	30	0	-	-	0,00	0	-16	30	0			
L	CR002	004	G	0,00	0	-7	14	0	-	-	0,00	0	-7	14	0			
L	CR002	005	G	0,00	0	-16	30	0	-	-	0,00	0	-16	30	0			
L	CR003	002	G	0,00	0	-101	197	0	-	-	0,01	0	-101	197	0			
L	CR003	003	G	0,00	0	-101	197	0	-	-	0,01	0	-101	197	0			
L	CR003	004	G	0,00	0	-47	93	0	-	-	0,01	0	-47	93	0			
L	CR003	005	G	0,00	0	-101	197	0	-	-	0,01	0	-101	197	0			
L	CR003	002	G	0,00	0	-101	197	0	-	-	0,01	0	-101	197	0			
L	CR003	003	G	0,00	0	-101	197	0	-	-	0,01	0	-101	197	0			
L	CR003	004	G	0,00	0	-47	93	0	-	-	0,01	0	-47	93	0			
L	CR003	005	G	0,00	0	-101	197	0	-	-	0,01	0	-101	197	0			
Piano Terra			Travata: Piano Terra					Trave: Trave Acciaio 22-45			Peso proprio		-78					
L	CR001	001	G	0,05	0	0	0	0	-	-	2,37	0	0	-380	0			
L	CR001	001	G	0,06	0	0	-380	0	-	-	0,00	0	0	-380	0			
L	CR001	001	G	2,42	0	0	-380	0	-	-	0,00	0	0	-380	0			
L	CR001	001	G	0,05	0	0	-380	0	-	-	0,01	0	0	-380	0			
L	CR002	002	G	0,00	0	-14	31	0	-	-	0,00	0	-14	31	0			
L	CR002	003	G	0,00	0	-14	31	0	-	-	0,00	0	-14	31	0			
L	CR002	004	G	0,00	0	-9	20	0	-	-	0,00	0	-9	20	0			
L	CR002	005	G	0,00	0	-14	31	0	-	-	0,00	0	-14	31	0			
L	CR003	002	G	0,05	0	-101	197	0	-	-	0,00	0	-101	197	0			
L	CR003	003	G	0,05	0	-101	197	0	-	-	0,00	0	-101	197	0			
L	CR003	004	G	0,05	0	-47	93	0	-	-	0,00	0	-47	93	0			
L	CR003	005	G	0,05	0	-101	197	0	-	-	0,00	0	-101	197	0			
L	CR003	002	G	0,05	0	-101	197	0	-	-	0,00	0	-101	197	0			
L	CR003	003	G	0,05	0	-101	197	0	-	-	0,00	0	-101	197	0			
L	CR003	004	G	0,05	0	-47	93	0	-	-	0,00	0	-47	93	0			
L	CR003	005	G	0,05	0	-101	197	0	-	-	0,00	0	-101	197	0			
Piano Terra			Travata: Piano Terra					Trave: Trave Acciaio 46-69			Peso proprio		-78					
L	CR001	001	G	0,01	0	0	-379	0	-	-	0,00	0	0	-379	0			
L	CR001	001	G	0,00	0	0	-379	0	-	-	2,30	0	0	-379	0			
L	CR002	002	G	0,00	0	-16	30	0	-	-	0,00	0	-16	30	0			
L	CR002	003	G	0,00	0	-16	30	0	-	-	0,00	0	-16	30	0			
L	CR002	004	G	0,00	0	-7	14	0	-	-	0,00	0	-7	14	0			
L	CR002	005	G	0,00	0	-16	30	0	-	-	0,00	0	-16	30	0			
L	CR003	002	G	0,00	0	-101	197	0	-	-	0,01	0	-101	197	0			

Comm.: C22-001-S05

Il presente documento è di proprietà della ANTEX GROUP srl.
 È vietato la comunicazione a terzi o la riproduzione senza il permesso scritto della suddetta.
 La società tutela i propri diritti a rigore di Legge.



TC	C	CC	SR	Dis _i [m]	F _{x,i} /Q _{x,i} [N;N/m]	F _{y,i} /Q _{y,i} [N;N/m]	F _{z,i} /Q _{z,i} [N;N/m]	M _{x,i} /M _{T,i} [N-m;N-m/m]	M _{y,i} [N-m;N-m/m]	M _{z,i} [N-m;N-m/m]	Dis _r [m]	Q _{x,f} [N/m]	Q _{y,f} [N/m]	Q _{z,f} [N/m]	M _{T,f} [N-m/m]	Carichi sulle travi	
L	CR003	003	G	0,00	0	-101	197	0	-	-	0,01	0	-101	197	0		
L	CR003	004	G	0,00	0	-47	93	0	-	-	0,01	0	-47	93	0		
L	CR003	005	G	0,00	0	-101	197	0	-	-	0,01	0	-101	197	0		
Piano Terra			Travata: Piano Terra			Trave: Trave Acciaio 23-46			Peso proprio			-78					
L	CR001	001	G	0,06	0	0	-380	0	-	-	0,00	0	0	-380	0		
L	CR001	001	G	0,05	0	0	0	0	-	-	2,37	0	0	-380	0		
L	CR002	002	G	0,00	0	-14	31	0	-	-	0,00	0	-14	31	0		
L	CR002	003	G	0,00	0	-14	31	0	-	-	0,00	0	-14	31	0		
L	CR002	004	G	0,00	0	-9	20	0	-	-	0,00	0	-9	20	0		
L	CR002	005	G	0,00	0	-14	31	0	-	-	0,00	0	-14	31	0		
L	CR003	002	G	0,05	0	-101	197	0	-	-	0,00	0	-101	197	0		
L	CR003	003	G	0,05	0	-101	197	0	-	-	0,00	0	-101	197	0		
L	CR003	004	G	0,05	0	-47	93	0	-	-	0,00	0	-47	93	0		
L	CR003	005	G	0,05	0	-101	197	0	-	-	0,00	0	-101	197	0		
Piano Terra			Travata: Piano Terra			Trave: Trave Acciaio 68-69			Peso proprio			-106					
L	CR001	001	G	0,06	0	0	0	0	-	-	0,07	0	0	-2	0		
L	CR003	002	G	0,06	0	-101	197	0	-	-	0,07	0	-101	197	0		
L	CR003	003	G	0,06	0	-101	197	0	-	-	0,07	0	-101	197	0		
L	CR003	004	G	0,06	0	-47	93	0	-	-	0,07	0	-47	93	0		
L	CR003	005	G	0,06	0	-101	197	0	-	-	0,07	0	-101	197	0		
L	CR002	002	G	0,00	0	0	16	0	-	-	0,00	0	0	16	0		
L	CR002	003	G	0,00	0	0	16	0	-	-	0,00	0	0	16	0		
L	CR002	004	G	0,00	0	0	16	0	-	-	0,00	0	0	16	0		
L	CR002	005	G	0,00	0	0	16	0	-	-	0,00	0	0	16	0		
Piano Terra			Travata: Piano Terra			Trave: Trave Acciaio 55-56			Peso proprio			-106					
L	CR001	001	G	0,06	0	0	0	0	-	-	0,04	0	0	-2	0		
L	CR003	002	G	0,06	0	-101	197	0	-	-	0,04	0	-101	197	0		
L	CR003	003	G	0,06	0	-101	197	0	-	-	0,04	0	-101	197	0		
L	CR003	004	G	0,06	0	-47	93	0	-	-	0,04	0	-47	93	0		
L	CR003	005	G	0,06	0	-101	197	0	-	-	0,04	0	-101	197	0		
L	CR002	002	G	0,00	0	0	16	0	-	-	0,00	0	0	16	0		
L	CR002	003	G	0,00	0	0	16	0	-	-	0,00	0	0	16	0		
L	CR002	004	G	0,00	0	0	16	0	-	-	0,00	0	0	16	0		
L	CR002	005	G	0,00	0	0	16	0	-	-	0,00	0	0	16	0		
Piano Terra			Travata: Piano Terra			Trave: Trave Acciaio 63-64			Peso proprio			-106					
L	CR001	001	G	0,06	0	0	0	0	-	-	0,04	0	0	-2	0		
L	CR003	002	G	0,06	0	-101	197	0	-	-	0,04	0	-101	197	0		
L	CR003	003	G	0,06	0	-101	197	0	-	-	0,04	0	-101	197	0		
L	CR003	004	G	0,06	0	-47	93	0	-	-	0,04	0	-47	93	0		
L	CR003	005	G	0,06	0	-101	197	0	-	-	0,04	0	-101	197	0		
L	CR002	002	G	0,00	0	0	16	0	-	-	0,00	0	0	16	0		
L	CR002	003	G	0,00	0	0	16	0	-	-	0,00	0	0	16	0		
L	CR002	004	G	0,00	0	0	16	0	-	-	0,00	0	0	16	0		
L	CR002	005	G	0,00	0	0	16	0	-	-	0,00	0	0	16	0		
Piano Terra			Travata: Piano Terra			Trave: Trave Acciaio 67-68			Peso proprio			-106					
L	CR001	001	G	0,06	0	0	0	0	-	-	0,04	0	0	-2	0		
L	CR003	002	G	0,06	0	-101	197	0	-	-	0,04	0	-101	197	0		
L	CR003	003	G	0,06	0	-101	197	0	-	-	0,04	0	-101	197	0		
L	CR003	004	G	0,06	0	-47	93	0	-	-	0,04	0	-47	93	0		
L	CR003	005	G	0,06	0	-101	197	0	-	-	0,04	0	-101	197	0		
L	CR002	002	G	0,00	0	0	16	0	-	-	0,00	0	0	16	0		
L	CR002	003	G	0,00	0	0	16	0	-	-	0,00	0	0	16	0		
L	CR002	004	G	0,00	0	0	16	0	-	-	0,00	0	0	16	0		
L	CR002	005	G	0,00	0	0	16	0	-	-	0,00	0	0	16	0		
Piano Terra			Travata: Piano Terra			Trave: Trave Acciaio 47-48			Peso proprio			-106					
L	CR001	001	G	0,07	0	0	0	0	-	-	0,04	0	0	-3	0		
L	CR003	002	G	0,07	0	-101	197	0	-	-	0,04	0	-101	197	0		
L	CR003	003	G	0,07	0	-101	197	0	-	-	0,04	0	-101	197	0		
L	CR003	004	G	0,07	0	-47	93	0	-	-	0,04	0	-47	93	0		
L	CR003	005	G	0,07	0	-101	197	0	-	-	0,04	0	-101	197	0		
L	CR002	002	G	0,00	0	0	16	0	-	-	0,00	0	0	16	0		
L	CR002	003	G	0,00	0	0	16	0	-	-	0,00	0	0	16	0		
L	CR002	004	G	0,00	0	0	16	0	-	-	0,00	0	0	16	0		
L	CR002	005	G	0,00	0	0	16	0	-	-	0,00	0	0	16	0		
Piano Terra			Travata: Piano Terra			Trave: Trave Acciaio 48-49			Peso proprio			-106					
L	CR001	001	G	0,06	0	0	0	0	-	-	0,04	0	0	-2	0		
L	CR003	002	G	0,06	0	-101	197	0	-	-	0,04	0	-101	197	0		

Comm.: C22-001-S05

Il presente documento è di proprietà della ANTEX GROUP srl.
 È vietato la comunicazione a terzi o la riproduzione senza il permesso scritto della suddetta.
 La società tutela i propri diritti a rigore di Legge.



															Carichi sulle travi			
TC	C	CC	SR	Disi [m]	F _{x,i} /Q _{x,i}	F _{y,i} /Q _{y,i}	F _{z,i} /Q _{z,i}	M _{x,i} /M _{T,i}	M _{y,i}	M _{z,i}	Disr [m]	Q _{x,f}	Q _{y,f}	Q _{z,f}	M _{T,f}			
					[N;N/m]	[N;N/m]	[N;N/m]	[N-m;N-m/m]	[N-m;N-m/m]	[N-m;N-m/m]		[N/m]	[N/m]	[N/m]	[N-m/m]			
L	CR003	003	G	0,06	0	-101	197	0	-	-	0,04	0	-101	197	0			
L	CR003	004	G	0,06	0	-47	93	0	-	-	0,04	0	-47	93	0			
L	CR003	005	G	0,06	0	-101	197	0	-	-	0,04	0	-101	197	0			
L	CR002	002	G	0,00	0	0	16	0	-	-	0,00	0	0	16	0			
L	CR002	003	G	0,00	0	0	16	0	-	-	0,00	0	0	16	0			
L	CR002	004	G	0,00	0	0	16	0	-	-	0,00	0	0	16	0			
L	CR002	005	G	0,00	0	0	16	0	-	-	0,00	0	0	16	0			
Piano Terra			Travata: Piano Terra					Trave: Trave Acciaio 49-50			Peso proprio			-106				
L	CR001	001	G	0,06	0	0	0	0	-	-	0,04	0	0	-2	0			
L	CR003	002	G	0,06	0	-101	197	0	-	-	0,04	0	-101	197	0			
L	CR003	003	G	0,06	0	-101	197	0	-	-	0,04	0	-101	197	0			
L	CR003	004	G	0,06	0	-47	93	0	-	-	0,04	0	-47	93	0			
L	CR003	005	G	0,06	0	-101	197	0	-	-	0,04	0	-101	197	0			
L	CR002	002	G	0,00	0	0	16	0	-	-	0,00	0	0	16	0			
L	CR002	003	G	0,00	0	0	16	0	-	-	0,00	0	0	16	0			
L	CR002	004	G	0,00	0	0	16	0	-	-	0,00	0	0	16	0			
L	CR002	005	G	0,00	0	0	16	0	-	-	0,00	0	0	16	0			
Piano Terra			Travata: Piano Terra					Trave: Trave Acciaio 50-51			Peso proprio			-106				
L	CR001	001	G	0,06	0	0	0	0	-	-	0,04	0	0	-2	0			
L	CR003	002	G	0,06	0	-101	197	0	-	-	0,04	0	-101	197	0			
L	CR003	003	G	0,06	0	-101	197	0	-	-	0,04	0	-101	197	0			
L	CR003	004	G	0,06	0	-47	93	0	-	-	0,04	0	-47	93	0			
L	CR003	005	G	0,06	0	-101	197	0	-	-	0,04	0	-101	197	0			
L	CR002	002	G	0,00	0	0	16	0	-	-	0,00	0	0	16	0			
L	CR002	003	G	0,00	0	0	16	0	-	-	0,00	0	0	16	0			
L	CR002	004	G	0,00	0	0	16	0	-	-	0,00	0	0	16	0			
L	CR002	005	G	0,00	0	0	16	0	-	-	0,00	0	0	16	0			
Piano Terra			Travata: Piano Terra					Trave: Trave Acciaio 51-52			Peso proprio			-106				
L	CR001	001	G	0,06	0	0	0	0	-	-	0,04	0	0	-2	0			
L	CR003	002	G	0,06	0	-101	197	0	-	-	0,04	0	-101	197	0			
L	CR003	003	G	0,06	0	-101	197	0	-	-	0,04	0	-101	197	0			
L	CR003	004	G	0,06	0	-47	93	0	-	-	0,04	0	-47	93	0			
L	CR003	005	G	0,06	0	-101	197	0	-	-	0,04	0	-101	197	0			
L	CR002	002	G	0,00	0	0	16	0	-	-	0,00	0	0	16	0			
L	CR002	003	G	0,00	0	0	16	0	-	-	0,00	0	0	16	0			
L	CR002	004	G	0,00	0	0	16	0	-	-	0,00	0	0	16	0			
L	CR002	005	G	0,00	0	0	16	0	-	-	0,00	0	0	16	0			
Piano Terra			Travata: Piano Terra					Trave: Trave Acciaio 52-53			Peso proprio			-106				
L	CR001	001	G	0,06	0	0	0	0	-	-	0,04	0	0	-2	0			
L	CR003	002	G	0,06	0	-101	197	0	-	-	0,04	0	-101	197	0			
L	CR003	003	G	0,06	0	-101	197	0	-	-	0,04	0	-101	197	0			
L	CR003	004	G	0,06	0	-47	93	0	-	-	0,04	0	-47	93	0			
L	CR003	005	G	0,06	0	-101	197	0	-	-	0,04	0	-101	197	0			
L	CR002	002	G	0,00	0	0	16	0	-	-	0,00	0	0	16	0			
L	CR002	003	G	0,00	0	0	16	0	-	-	0,00	0	0	16	0			
L	CR002	004	G	0,00	0	0	16	0	-	-	0,00	0	0	16	0			
L	CR002	005	G	0,00	0	0	16	0	-	-	0,00	0	0	16	0			
Piano Terra			Travata: Piano Terra					Trave: Trave Acciaio 53-54			Peso proprio			-106				
L	CR001	001	G	0,06	0	0	0	0	-	-	0,04	0	0	-2	0			
L	CR003	002	G	0,06	0	-101	197	0	-	-	0,04	0	-101	197	0			
L	CR003	003	G	0,06	0	-101	197	0	-	-	0,04	0	-101	197	0			
L	CR003	004	G	0,06	0	-47	93	0	-	-	0,04	0	-47	93	0			
L	CR003	005	G	0,06	0	-101	197	0	-	-	0,04	0	-101	197	0			
L	CR002	002	G	0,00	0	0	16	0	-	-	0,00	0	0	16	0			
L	CR002	003	G	0,00	0	0	16	0	-	-	0,00	0	0	16	0			
L	CR002	004	G	0,00	0	0	16	0	-	-	0,00	0	0	16	0			
L	CR002	005	G	0,00	0	0	16	0	-	-	0,00	0	0	16	0			
Piano Terra			Travata: Piano Terra					Trave: Trave Acciaio 54-55			Peso proprio			-106				
L	CR001	001	G	0,06	0	0	0	0	-	-	0,04	0	0	-2	0			
L	CR003	002	G	0,06	0	-101	197	0	-	-	0,04	0	-101	197	0			
L	CR003	003	G	0,06	0	-101	197	0	-	-	0,04	0	-101	197	0			
L	CR003	004	G	0,06	0	-47	93	0	-	-	0,04	0	-47	93	0			
L	CR003	005	G	0,06	0	-101	197	0	-	-	0,04	0	-101	197	0			
L	CR002	002	G	0,00	0	0	16	0	-	-	0,00	0	0	16	0			
L	CR002	003	G	0,00	0	0	16	0	-	-	0,00	0	0	16	0			
L	CR002	004	G	0,00	0	0	16	0	-	-	0,00	0	0	16	0			
L	CR002	005	G	0,00	0	0	16	0	-	-	0,00	0	0	16	0			

Comm.: C22-001-S05

Il presente documento è di proprietà della ANTEX GROUP srl.
 È vietato la comunicazione a terzi o la riproduzione senza il permesso scritto della suddetta.
 La società tutela i propri diritti a rigore di Legge.



														Carichi sulle travi			
TC	C	CC	SR	Dis _i [m]	F _{X,i} /Q _{X,i} [N;N/m]	F _{Y,i} /Q _{Y,i} [N;N/m]	F _{Z,i} /Q _{Z,i} [N;N/m]	M _{X,i} /M _{T,i} [N-m;N-m/m]	M _{Y,i} [N-m;N-m/m]	M _{Z,i} [N-m;N-m/m]	Dis _r [m]	Q _{X,f} [N/m]	Q _{Y,f} [N/m]	Q _{Z,f} [N/m]	M _{T,f} [N-m/m]		
Piano Terra			Travata: Piano Terra								Trave: Trave Acciaio 56-57				Peso proprio		-106
L	CR001	001	G	0,06	0	0	0	0	-	-	0,04	0	0	-2	0		
L	CR003	002	G	0,06	0	-101	197	0	-	-	0,04	0	-101	197	0		
L	CR003	003	G	0,06	0	-101	197	0	-	-	0,04	0	-101	197	0		
L	CR003	004	G	0,06	0	-47	93	0	-	-	0,04	0	-47	93	0		
L	CR003	005	G	0,06	0	-101	197	0	-	-	0,04	0	-101	197	0		
L	CR002	002	G	0,00	0	0	16	0	-	-	0,00	0	0	16	0		
L	CR002	003	G	0,00	0	0	16	0	-	-	0,00	0	0	16	0		
L	CR002	004	G	0,00	0	0	16	0	-	-	0,00	0	0	16	0		
L	CR002	005	G	0,00	0	0	16	0	-	-	0,00	0	0	16	0		
Piano Terra			Travata: Piano Terra								Trave: Trave Acciaio 57-58				Peso proprio		-106
L	CR001	001	G	0,06	0	0	0	0	-	-	0,04	0	0	-2	0		
L	CR003	002	G	0,06	0	-101	197	0	-	-	0,04	0	-101	197	0		
L	CR003	003	G	0,06	0	-101	197	0	-	-	0,04	0	-101	197	0		
L	CR003	004	G	0,06	0	-47	93	0	-	-	0,04	0	-47	93	0		
L	CR003	005	G	0,06	0	-101	197	0	-	-	0,04	0	-101	197	0		
L	CR002	002	G	0,00	0	0	16	0	-	-	0,00	0	0	16	0		
L	CR002	003	G	0,00	0	0	16	0	-	-	0,00	0	0	16	0		
L	CR002	004	G	0,00	0	0	16	0	-	-	0,00	0	0	16	0		
L	CR002	005	G	0,00	0	0	16	0	-	-	0,00	0	0	16	0		
Piano Terra			Travata: Piano Terra								Trave: Trave Acciaio 58-59				Peso proprio		-106
L	CR001	001	G	0,06	0	0	0	0	-	-	0,04	0	0	-2	0		
L	CR003	002	G	0,06	0	-101	197	0	-	-	0,04	0	-101	197	0		
L	CR003	003	G	0,06	0	-101	197	0	-	-	0,04	0	-101	197	0		
L	CR003	004	G	0,06	0	-47	93	0	-	-	0,04	0	-47	93	0		
L	CR003	005	G	0,06	0	-101	197	0	-	-	0,04	0	-101	197	0		
L	CR002	002	G	0,00	0	0	16	0	-	-	0,00	0	0	16	0		
L	CR002	003	G	0,00	0	0	16	0	-	-	0,00	0	0	16	0		
L	CR002	004	G	0,00	0	0	16	0	-	-	0,00	0	0	16	0		
L	CR002	005	G	0,00	0	0	16	0	-	-	0,00	0	0	16	0		
Piano Terra			Travata: Piano Terra								Trave: Trave Acciaio 59-60				Peso proprio		-106
L	CR001	001	G	0,06	0	0	0	0	-	-	0,04	0	0	-2	0		
L	CR003	002	G	0,06	0	-101	197	0	-	-	0,04	0	-101	197	0		
L	CR003	003	G	0,06	0	-101	197	0	-	-	0,04	0	-101	197	0		
L	CR003	004	G	0,06	0	-47	93	0	-	-	0,04	0	-47	93	0		
L	CR003	005	G	0,06	0	-101	197	0	-	-	0,04	0	-101	197	0		
L	CR002	002	G	0,00	0	0	16	0	-	-	0,00	0	0	16	0		
L	CR002	003	G	0,00	0	0	16	0	-	-	0,00	0	0	16	0		
L	CR002	004	G	0,00	0	0	16	0	-	-	0,00	0	0	16	0		
L	CR002	005	G	0,00	0	0	16	0	-	-	0,00	0	0	16	0		
Piano Terra			Travata: Piano Terra								Trave: Trave Acciaio 60-61				Peso proprio		-106
L	CR001	001	G	0,06	0	0	0	0	-	-	0,04	0	0	-2	0		
L	CR003	002	G	0,06	0	-101	197	0	-	-	0,04	0	-101	197	0		
L	CR003	003	G	0,06	0	-101	197	0	-	-	0,04	0	-101	197	0		
L	CR003	004	G	0,06	0	-47	93	0	-	-	0,04	0	-47	93	0		
L	CR003	005	G	0,06	0	-101	197	0	-	-	0,04	0	-101	197	0		
L	CR002	002	G	0,00	0	0	16	0	-	-	0,00	0	0	16	0		
L	CR002	003	G	0,00	0	0	16	0	-	-	0,00	0	0	16	0		
L	CR002	004	G	0,00	0	0	16	0	-	-	0,00	0	0	16	0		
L	CR002	005	G	0,00	0	0	16	0	-	-	0,00	0	0	16	0		
Piano Terra			Travata: Piano Terra								Trave: Trave Acciaio 61-62				Peso proprio		-106
L	CR001	001	G	0,06	0	0	0	0	-	-	0,04	0	0	-2	0		
L	CR003	002	G	0,06	0	-101	197	0	-	-	0,04	0	-101	197	0		
L	CR003	003	G	0,06	0	-101	197	0	-	-	0,04	0	-101	197	0		
L	CR003	004	G	0,06	0	-47	93	0	-	-	0,04	0	-47	93	0		
L	CR003	005	G	0,06	0	-101	197	0	-	-	0,04	0	-101	197	0		
L	CR002	002	G	0,00	0	0	16	0	-	-	0,00	0	0	16	0		
L	CR002	003	G	0,00	0	0	16	0	-	-	0,00	0	0	16	0		
L	CR002	004	G	0,00	0	0	16	0	-	-	0,00	0	0	16	0		
L	CR002	005	G	0,00	0	0	16	0	-	-	0,00	0	0	16	0		
Piano Terra			Travata: Piano Terra								Trave: Trave Acciaio 62-63				Peso proprio		-106
L	CR001	001	G	0,06	0	0	0	0	-	-	0,04	0	0	-2	0		
L	CR003	002	G	0,06	0	-101	197	0	-	-	0,04	0	-101	197	0		
L	CR003	003	G	0,06	0	-101	197	0	-	-	0,04	0	-101	197	0		
L	CR003	004	G	0,06	0	-47	93	0	-	-	0,04	0	-47	93	0		
L	CR003	005	G	0,06	0	-101	197	0	-	-	0,04	0	-101	197	0		
L	CR002	002	G	0,00	0	0	16	0	-	-	0,00	0	0	16	0		

Comm.: C22-001-S05

Il presente documento è di proprietà della ANTEX GROUP srl.
 È vietato la comunicazione a terzi o la riproduzione senza il permesso scritto della suddetta.
 La società tutela i propri diritti a rigore di Legge.



														Carichi sulle travi			
TC	C	CC	SR	Dis _i [m]	F _{x,i} /Q _{x,i} [N;N/m]	F _{y,i} /Q _{y,i} [N;N/m]	F _{z,i} /Q _{z,i} [N;N/m]	M _{x,i} /M _{T,i} [N-m;N-m/m]	M _{y,i} [N-m;N-m/m]	M _{z,i} [N-m;N-m/m]	Dis _r [m]	Q _{x,f} [N/m]	Q _{y,f} [N/m]	Q _{z,f} [N/m]	M _{T,f} [N-m/m]		
L	CR002	003	G	0,00	0	0	16	0	-	-	0,00	0	0	16	0		
L	CR002	004	G	0,00	0	0	16	0	-	-	0,00	0	0	16	0		
L	CR002	005	G	0,00	0	0	16	0	-	-	0,00	0	0	16	0		
Piano Terra			Travata: Piano Terra					Trave: Trave Acciaio 64-65				Peso proprio		-106			
L	CR001	001	G	0,06	0	0	0	0	-	-	0,04	0	0	-2	0		
L	CR003	002	G	0,06	0	-101	197	0	-	-	0,04	0	-101	197	0		
L	CR003	003	G	0,06	0	-101	197	0	-	-	0,04	0	-101	197	0		
L	CR003	004	G	0,06	0	-47	93	0	-	-	0,04	0	-47	93	0		
L	CR003	005	G	0,06	0	-101	197	0	-	-	0,04	0	-101	197	0		
L	CR002	002	G	0,00	0	0	16	0	-	-	0,00	0	0	16	0		
L	CR002	003	G	0,00	0	0	16	0	-	-	0,00	0	0	16	0		
L	CR002	004	G	0,00	0	0	16	0	-	-	0,00	0	0	16	0		
L	CR002	005	G	0,00	0	0	16	0	-	-	0,00	0	0	16	0		
Piano Terra			Travata: Piano Terra					Trave: Trave Acciaio 65-66				Peso proprio		-106			
L	CR001	001	G	0,06	0	0	0	0	-	-	0,04	0	0	-2	0		
L	CR003	002	G	0,06	0	-101	197	0	-	-	0,04	0	-101	197	0		
L	CR003	003	G	0,06	0	-101	197	0	-	-	0,04	0	-101	197	0		
L	CR003	004	G	0,06	0	-47	93	0	-	-	0,04	0	-47	93	0		
L	CR003	005	G	0,06	0	-101	197	0	-	-	0,04	0	-101	197	0		
L	CR002	002	G	0,00	0	0	16	0	-	-	0,00	0	0	16	0		
L	CR002	003	G	0,00	0	0	16	0	-	-	0,00	0	0	16	0		
L	CR002	004	G	0,00	0	0	16	0	-	-	0,00	0	0	16	0		
L	CR002	005	G	0,00	0	0	16	0	-	-	0,00	0	0	16	0		
Piano Terra			Travata: Piano Terra					Trave: Trave Acciaio 66-67				Peso proprio		-106			
L	CR001	001	G	0,06	0	0	0	0	-	-	0,04	0	0	-2	0		
L	CR003	002	G	0,06	0	-101	197	0	-	-	0,04	0	-101	197	0		
L	CR003	003	G	0,06	0	-101	197	0	-	-	0,04	0	-101	197	0		
L	CR003	004	G	0,06	0	-47	93	0	-	-	0,04	0	-47	93	0		
L	CR003	005	G	0,06	0	-101	197	0	-	-	0,04	0	-101	197	0		
L	CR002	002	G	0,00	0	0	16	0	-	-	0,00	0	0	16	0		
L	CR002	003	G	0,00	0	0	16	0	-	-	0,00	0	0	16	0		
L	CR002	004	G	0,00	0	0	16	0	-	-	0,00	0	0	16	0		
L	CR002	005	G	0,00	0	0	16	0	-	-	0,00	0	0	16	0		
Piano Terra			Travata: Piano Terra					Trave: Trave Acciaio 1-2				Peso proprio		-106			
L	CR001	001	G	0,05	0	0	-3	0	-	-	0,05	0	0	0	0		
L	CR003	002	G	0,05	0	-101	197	0	-	-	0,05	0	-101	197	0		
L	CR003	003	G	0,05	0	-101	197	0	-	-	0,05	0	-101	197	0		
L	CR003	004	G	0,05	0	-47	93	0	-	-	0,05	0	-47	93	0		
L	CR003	005	G	0,05	0	-101	197	0	-	-	0,05	0	-101	197	0		
L	CR002	002	G	0,00	0	0	16	0	-	-	0,00	0	0	16	0		
L	CR002	003	G	0,00	0	0	16	0	-	-	0,00	0	0	16	0		
L	CR002	004	G	0,00	0	0	16	0	-	-	0,00	0	0	16	0		
L	CR002	005	G	0,00	0	0	16	0	-	-	0,00	0	0	16	0		
Piano Terra			Travata: Piano Terra					Trave: Trave Acciaio 22-23				Peso proprio		-106			
L	CR001	001	G	0,05	0	0	-2	0	-	-	0,05	0	0	0	0		
L	CR003	002	G	0,05	0	-101	197	0	-	-	0,05	0	-101	197	0		
L	CR003	003	G	0,05	0	-101	197	0	-	-	0,05	0	-101	197	0		
L	CR003	004	G	0,05	0	-47	93	0	-	-	0,05	0	-47	93	0		
L	CR003	005	G	0,05	0	-101	197	0	-	-	0,05	0	-101	197	0		
L	CR002	002	G	0,00	0	0	16	0	-	-	0,00	0	0	16	0		
L	CR002	003	G	0,00	0	0	16	0	-	-	0,00	0	0	16	0		
L	CR002	004	G	0,00	0	0	16	0	-	-	0,00	0	0	16	0		
L	CR002	005	G	0,00	0	0	16	0	-	-	0,00	0	0	16	0		
Piano Terra			Travata: Piano Terra					Trave: Trave Acciaio 16-17				Peso proprio		-106			
L	CR001	001	G	0,05	0	0	-2	0	-	-	0,05	0	0	0	0		
L	CR003	002	G	0,05	0	-101	197	0	-	-	0,05	0	-101	197	0		
L	CR003	003	G	0,05	0	-101	197	0	-	-	0,05	0	-101	197	0		
L	CR003	004	G	0,05	0	-47	93	0	-	-	0,05	0	-47	93	0		
L	CR003	005	G	0,05	0	-101	197	0	-	-	0,05	0	-101	197	0		
L	CR002	002	G	0,00	0	0	16	0	-	-	0,00	0	0	16	0		
L	CR002	003	G	0,00	0	0	16	0	-	-	0,00	0	0	16	0		
L	CR002	004	G	0,00	0	0	16	0	-	-	0,00	0	0	16	0		
L	CR002	005	G	0,00	0	0	16	0	-	-	0,00	0	0	16	0		
Piano Terra			Travata: Piano Terra					Trave: Trave Acciaio 20-21				Peso proprio		-106			
L	CR001	001	G	0,05	0	0	-2	0	-	-	0,05	0	0	0	0		
L	CR003	002	G	0,05	0	-101	197	0	-	-	0,05	0	-101	197	0		
L	CR003	003	G	0,05	0	-101	197	0	-	-	0,05	0	-101	197	0		

Comm.: C22-001-S05

Il presente documento è di proprietà della ANTEX GROUP srl.
 È vietato la comunicazione a terzi o la riproduzione senza il permesso scritto della suddetta.
 La società tutela i propri diritti a rigore di Legge.



														Carichi sulle travi			
TC	C	CC	SR	Disi [m]	F _{x,i} /Q _{x,i}	F _{y,i} /Q _{y,i}	F _{z,i} /Q _{z,i}	M _{x,i} /M _{T,i}	M _{y,i}	M _{z,i}	Disf [m]	Q _{x,f}	Q _{y,f}	Q _{z,f}	M _{T,f}		
					[N;N/m]	[N;N/m]	[N;N/m]	[N-m;N-m/m]	[N-m;N-m/m]	[N-m;N-m/m]		[N/m]	[N/m]	[N/m]	[N-m/m]		
L	CR003	004	G	0,05	0	-47	93	0	-	-	0,05	0	-47	93	0		
L	CR003	005	G	0,05	0	-101	197	0	-	-	0,05	0	-101	197	0		
L	CR002	002	G	0,00	0	0	16	0	-	-	0,00	0	0	16	0		
L	CR002	003	G	0,00	0	0	16	0	-	-	0,00	0	0	16	0		
L	CR002	004	G	0,00	0	0	16	0	-	-	0,00	0	0	16	0		
L	CR002	005	G	0,00	0	0	16	0	-	-	0,00	0	0	16	0		
Piano Terra				Travata: Piano Terra				Trave: Trave Acciaio 21-22				Peso proprio		-106			
L	CR001	001	G	0,05	0	0	-2	0	-	-	0,05	0	0	0	0		
L	CR003	002	G	0,05	0	-101	197	0	-	-	0,05	0	-101	197	0		
L	CR003	003	G	0,05	0	-101	197	0	-	-	0,05	0	-101	197	0		
L	CR003	004	G	0,05	0	-47	93	0	-	-	0,05	0	-47	93	0		
L	CR003	005	G	0,05	0	-101	197	0	-	-	0,05	0	-101	197	0		
L	CR002	002	G	0,00	0	0	16	0	-	-	0,00	0	0	16	0		
L	CR002	003	G	0,00	0	0	16	0	-	-	0,00	0	0	16	0		
L	CR002	004	G	0,00	0	0	16	0	-	-	0,00	0	0	16	0		
L	CR002	005	G	0,00	0	0	16	0	-	-	0,00	0	0	16	0		
Piano Terra				Travata: Piano Terra				Trave: Trave Acciaio 2-3				Peso proprio		-106			
L	CR001	001	G	0,05	0	0	-2	0	-	-	0,05	0	0	0	0		
L	CR003	002	G	0,05	0	-101	197	0	-	-	0,05	0	-101	197	0		
L	CR003	003	G	0,05	0	-101	197	0	-	-	0,05	0	-101	197	0		
L	CR003	004	G	0,05	0	-47	93	0	-	-	0,05	0	-47	93	0		
L	CR003	005	G	0,05	0	-101	197	0	-	-	0,05	0	-101	197	0		
L	CR002	002	G	0,00	0	0	16	0	-	-	0,00	0	0	16	0		
L	CR002	003	G	0,00	0	0	16	0	-	-	0,00	0	0	16	0		
L	CR002	004	G	0,00	0	0	16	0	-	-	0,00	0	0	16	0		
L	CR002	005	G	0,00	0	0	16	0	-	-	0,00	0	0	16	0		
Piano Terra				Travata: Piano Terra				Trave: Trave Acciaio 3-4				Peso proprio		-106			
L	CR001	001	G	0,05	0	0	-2	0	-	-	0,05	0	0	0	0		
L	CR003	002	G	0,05	0	-101	197	0	-	-	0,05	0	-101	197	0		
L	CR003	003	G	0,05	0	-101	197	0	-	-	0,05	0	-101	197	0		
L	CR003	004	G	0,05	0	-47	93	0	-	-	0,05	0	-47	93	0		
L	CR003	005	G	0,05	0	-101	197	0	-	-	0,05	0	-101	197	0		
L	CR002	002	G	0,00	0	0	16	0	-	-	0,00	0	0	16	0		
L	CR002	003	G	0,00	0	0	16	0	-	-	0,00	0	0	16	0		
L	CR002	004	G	0,00	0	0	16	0	-	-	0,00	0	0	16	0		
L	CR002	005	G	0,00	0	0	16	0	-	-	0,00	0	0	16	0		
Piano Terra				Travata: Piano Terra				Trave: Trave Acciaio 4-5				Peso proprio		-106			
L	CR001	001	G	0,05	0	0	-2	0	-	-	0,05	0	0	0	0		
L	CR003	002	G	0,05	0	-101	197	0	-	-	0,05	0	-101	197	0		
L	CR003	003	G	0,05	0	-101	197	0	-	-	0,05	0	-101	197	0		
L	CR003	004	G	0,05	0	-47	93	0	-	-	0,05	0	-47	93	0		
L	CR003	005	G	0,05	0	-101	197	0	-	-	0,05	0	-101	197	0		
L	CR002	002	G	0,00	0	0	16	0	-	-	0,00	0	0	16	0		
L	CR002	003	G	0,00	0	0	16	0	-	-	0,00	0	0	16	0		
L	CR002	004	G	0,00	0	0	16	0	-	-	0,00	0	0	16	0		
L	CR002	005	G	0,00	0	0	16	0	-	-	0,00	0	0	16	0		
Piano Terra				Travata: Piano Terra				Trave: Trave Acciaio 5-6				Peso proprio		-106			
L	CR001	001	G	0,05	0	0	-2	0	-	-	0,05	0	0	0	0		
L	CR003	002	G	0,05	0	-101	197	0	-	-	0,05	0	-101	197	0		
L	CR003	003	G	0,05	0	-101	197	0	-	-	0,05	0	-101	197	0		
L	CR003	004	G	0,05	0	-47	93	0	-	-	0,05	0	-47	93	0		
L	CR003	005	G	0,05	0	-101	197	0	-	-	0,05	0	-101	197	0		
L	CR002	002	G	0,00	0	0	16	0	-	-	0,00	0	0	16	0		
L	CR002	003	G	0,00	0	0	16	0	-	-	0,00	0	0	16	0		
L	CR002	004	G	0,00	0	0	16	0	-	-	0,00	0	0	16	0		
L	CR002	005	G	0,00	0	0	16	0	-	-	0,00	0	0	16	0		
Piano Terra				Travata: Piano Terra				Trave: Trave Acciaio 6-7				Peso proprio		-106			
L	CR001	001	G	0,05	0	0	-2	0	-	-	0,05	0	0	0	0		
L	CR003	002	G	0,05	0	-101	197	0	-	-	0,05	0	-101	197	0		
L	CR003	003	G	0,05	0	-101	197	0	-	-	0,05	0	-101	197	0		
L	CR003	004	G	0,05	0	-47	93	0	-	-	0,05	0	-47	93	0		
L	CR003	005	G	0,05	0	-101	197	0	-	-	0,05	0	-101	197	0		
L	CR002	002	G	0,00	0	0	16	0	-	-	0,00	0	0	16	0		
L	CR002	003	G	0,00	0	0	16	0	-	-	0,00	0	0	16	0		
L	CR002	004	G	0,00	0	0	16	0	-	-	0,00	0	0	16	0		
L	CR002	005	G	0,00	0	0	16	0	-	-	0,00	0	0	16	0		
Piano Terra				Travata: Piano Terra				Trave: Trave Acciaio 7-8				Peso proprio		-106			

Il presente documento è di proprietà della ANTEX GROUP srl.
 È vietato la comunicazione a terzi o la riproduzione senza il permesso scritto della suddetta.
 La società tutela i propri diritti a rigore di Legge.

Comm.: C22-001-S05



TC	C	CC	SR	Disi [m]	F _{x,i} /Q _{x,i}	F _{y,i} /Q _{y,i}	F _{z,i} /Q _{z,i}	M _{x,i} /M _{T,i}	M _{y,i}	M _{z,i}	Disf [m]	Q _{x,f}	Q _{y,f}	Q _{z,f}	M _{T,f}
					[N;N/m]	[N;N/m]	[N;N/m]	[N-m;N-m/m]	[N-m;N-m/m]	[N-m;N-m/m]		[N/m]	[N/m]	[N/m]	[N-m/m]
L	CR001	001	G	0,05	0	0	-2	0	-	-	0,05	0	0	0	0
L	CR003	002	G	0,05	0	-101	197	0	-	-	0,05	0	-101	197	0
L	CR003	003	G	0,05	0	-101	197	0	-	-	0,05	0	-101	197	0
L	CR003	004	G	0,05	0	-47	93	0	-	-	0,05	0	-47	93	0
L	CR003	005	G	0,05	0	-101	197	0	-	-	0,05	0	-101	197	0
L	CR002	002	G	0,00	0	0	16	0	-	-	0,00	0	0	16	0
L	CR002	003	G	0,00	0	0	16	0	-	-	0,00	0	0	16	0
L	CR002	004	G	0,00	0	0	16	0	-	-	0,00	0	0	16	0
L	CR002	005	G	0,00	0	0	16	0	-	-	0,00	0	0	16	0
Piano Terra			Travata: Piano Terra					Trave: Trave Acciaio 8-9				Peso proprio		-106	
L	CR001	001	G	0,05	0	0	-2	0	-	-	0,05	0	0	0	0
L	CR003	002	G	0,05	0	-101	197	0	-	-	0,05	0	-101	197	0
L	CR003	003	G	0,05	0	-101	197	0	-	-	0,05	0	-101	197	0
L	CR003	004	G	0,05	0	-47	93	0	-	-	0,05	0	-47	93	0
L	CR003	005	G	0,05	0	-101	197	0	-	-	0,05	0	-101	197	0
L	CR002	002	G	0,00	0	0	16	0	-	-	0,00	0	0	16	0
L	CR002	003	G	0,00	0	0	16	0	-	-	0,00	0	0	16	0
L	CR002	004	G	0,00	0	0	16	0	-	-	0,00	0	0	16	0
L	CR002	005	G	0,00	0	0	16	0	-	-	0,00	0	0	16	0
Piano Terra			Travata: Piano Terra					Trave: Trave Acciaio 9-10				Peso proprio		-106	
L	CR001	001	G	0,05	0	0	-2	0	-	-	0,05	0	0	0	0
L	CR003	002	G	0,05	0	-101	197	0	-	-	0,05	0	-101	197	0
L	CR003	003	G	0,05	0	-101	197	0	-	-	0,05	0	-101	197	0
L	CR003	004	G	0,05	0	-47	93	0	-	-	0,05	0	-47	93	0
L	CR003	005	G	0,05	0	-101	197	0	-	-	0,05	0	-101	197	0
L	CR002	002	G	0,00	0	0	16	0	-	-	0,00	0	0	16	0
L	CR002	003	G	0,00	0	0	16	0	-	-	0,00	0	0	16	0
L	CR002	004	G	0,00	0	0	16	0	-	-	0,00	0	0	16	0
L	CR002	005	G	0,00	0	0	16	0	-	-	0,00	0	0	16	0
Piano Terra			Travata: Piano Terra					Trave: Trave Acciaio 10-11				Peso proprio		-106	
L	CR001	001	G	0,05	0	0	-2	0	-	-	0,05	0	0	0	0
L	CR003	002	G	0,05	0	-101	197	0	-	-	0,05	0	-101	197	0
L	CR003	003	G	0,05	0	-101	197	0	-	-	0,05	0	-101	197	0
L	CR003	004	G	0,05	0	-47	93	0	-	-	0,05	0	-47	93	0
L	CR003	005	G	0,05	0	-101	197	0	-	-	0,05	0	-101	197	0
L	CR002	002	G	0,00	0	0	16	0	-	-	0,00	0	0	16	0
L	CR002	003	G	0,00	0	0	16	0	-	-	0,00	0	0	16	0
L	CR002	004	G	0,00	0	0	16	0	-	-	0,00	0	0	16	0
L	CR002	005	G	0,00	0	0	16	0	-	-	0,00	0	0	16	0
Piano Terra			Travata: Piano Terra					Trave: Trave Acciaio 11-12				Peso proprio		-106	
L	CR001	001	G	0,05	0	0	-2	0	-	-	0,05	0	0	0	0
L	CR003	002	G	0,05	0	-101	197	0	-	-	0,05	0	-101	197	0
L	CR003	003	G	0,05	0	-101	197	0	-	-	0,05	0	-101	197	0
L	CR003	004	G	0,05	0	-47	93	0	-	-	0,05	0	-47	93	0
L	CR003	005	G	0,05	0	-101	197	0	-	-	0,05	0	-101	197	0
L	CR002	002	G	0,00	0	0	16	0	-	-	0,00	0	0	16	0
L	CR002	003	G	0,00	0	0	16	0	-	-	0,00	0	0	16	0
L	CR002	004	G	0,00	0	0	16	0	-	-	0,00	0	0	16	0
L	CR002	005	G	0,00	0	0	16	0	-	-	0,00	0	0	16	0
Piano Terra			Travata: Piano Terra					Trave: Trave Acciaio 12-13				Peso proprio		-106	
L	CR001	001	G	0,05	0	0	-2	0	-	-	0,05	0	0	0	0
L	CR003	002	G	0,05	0	-101	197	0	-	-	0,05	0	-101	197	0
L	CR003	003	G	0,05	0	-101	197	0	-	-	0,05	0	-101	197	0
L	CR003	004	G	0,05	0	-47	93	0	-	-	0,05	0	-47	93	0
L	CR003	005	G	0,05	0	-101	197	0	-	-	0,05	0	-101	197	0
L	CR002	002	G	0,00	0	0	16	0	-	-	0,00	0	0	16	0
L	CR002	003	G	0,00	0	0	16	0	-	-	0,00	0	0	16	0
L	CR002	004	G	0,00	0	0	16	0	-	-	0,00	0	0	16	0
L	CR002	005	G	0,00	0	0	16	0	-	-	0,00	0	0	16	0
Piano Terra			Travata: Piano Terra					Trave: Trave Acciaio 13-14				Peso proprio		-106	
L	CR001	001	G	0,05	0	0	-2	0	-	-	0,05	0	0	0	0
L	CR003	002	G	0,05	0	-101	197	0	-	-	0,05	0	-101	197	0
L	CR003	003	G	0,05	0	-101	197	0	-	-	0,05	0	-101	197	0
L	CR003	004	G	0,05	0	-47	93	0	-	-	0,05	0	-47	93	0
L	CR003	005	G	0,05	0	-101	197	0	-	-	0,05	0	-101	197	0
L	CR002	002	G	0,00	0	0	16	0	-	-	0,00	0	0	16	0
L	CR002	003	G	0,00	0	0	16	0	-	-	0,00	0	0	16	0

Comm.: C22-001-S05

Il presente documento è di proprietà della ANTEX GROUP srl.
È vietato la comunicazione a terzi o la riproduzione senza il permesso scritto della suddetta.
La società tutela i propri diritti a rigore di Legge.



														Carichi sulle travi			
TC	C	CC	SR	Dis _i [m]	F _{x,i} /Q _{x,i} [N;N/m]	F _{y,i} /Q _{y,i} [N;N/m]	F _{z,i} /Q _{z,i} [N;N/m]	M _{x,i} /M _{T,i} [N-m;N-m/m]	M _{y,i} [N-m;N-m/m]	M _{z,i} [N-m;N-m/m]	Dis _f [m]	Q _{x,f} [N/m]	Q _{y,f} [N/m]	Q _{z,f} [N/m]	M _{T,f} [N-m/m]		
L	CR002	004	G	0,00	0	0	16	0	-	-	0,00	0	0	16	0		
L	CR002	005	G	0,00	0	0	16	0	-	-	0,00	0	0	16	0		
Piano Terra			Travata: Piano Terra				Trave: Trave Acciaio 14-15				Peso proprio		-106				
L	CR001	001	G	0,05	0	0	-2	0	-	-	0,05	0	0	0	0		
L	CR003	002	G	0,05	0	-101	197	0	-	-	0,05	0	-101	197	0		
L	CR003	003	G	0,05	0	-101	197	0	-	-	0,05	0	-101	197	0		
L	CR003	004	G	0,05	0	-47	93	0	-	-	0,05	0	-47	93	0		
L	CR003	005	G	0,05	0	-101	197	0	-	-	0,05	0	-101	197	0		
L	CR002	002	G	0,00	0	0	16	0	-	-	0,00	0	0	16	0		
L	CR002	003	G	0,00	0	0	16	0	-	-	0,00	0	0	16	0		
L	CR002	004	G	0,00	0	0	16	0	-	-	0,00	0	0	16	0		
L	CR002	005	G	0,00	0	0	16	0	-	-	0,00	0	0	16	0		
Piano Terra			Travata: Piano Terra				Trave: Trave Acciaio 15-16				Peso proprio		-106				
L	CR001	001	G	0,05	0	0	-2	0	-	-	0,05	0	0	0	0		
L	CR003	002	G	0,05	0	-101	197	0	-	-	0,05	0	-101	197	0		
L	CR003	003	G	0,05	0	-101	197	0	-	-	0,05	0	-101	197	0		
L	CR003	004	G	0,05	0	-47	93	0	-	-	0,05	0	-47	93	0		
L	CR003	005	G	0,05	0	-101	197	0	-	-	0,05	0	-101	197	0		
L	CR002	002	G	0,00	0	0	16	0	-	-	0,00	0	0	16	0		
L	CR002	003	G	0,00	0	0	16	0	-	-	0,00	0	0	16	0		
L	CR002	004	G	0,00	0	0	16	0	-	-	0,00	0	0	16	0		
L	CR002	005	G	0,00	0	0	16	0	-	-	0,00	0	0	16	0		
Piano Terra			Travata: Piano Terra				Trave: Trave Acciaio 17-18				Peso proprio		-106				
L	CR001	001	G	0,05	0	0	-2	0	-	-	0,05	0	0	0	0		
L	CR003	002	G	0,05	0	-101	197	0	-	-	0,05	0	-101	197	0		
L	CR003	003	G	0,05	0	-101	197	0	-	-	0,05	0	-101	197	0		
L	CR003	004	G	0,05	0	-47	93	0	-	-	0,05	0	-47	93	0		
L	CR003	005	G	0,05	0	-101	197	0	-	-	0,05	0	-101	197	0		
L	CR002	002	G	0,00	0	0	16	0	-	-	0,00	0	0	16	0		
L	CR002	003	G	0,00	0	0	16	0	-	-	0,00	0	0	16	0		
L	CR002	004	G	0,00	0	0	16	0	-	-	0,00	0	0	16	0		
L	CR002	005	G	0,00	0	0	16	0	-	-	0,00	0	0	16	0		
Piano Terra			Travata: Piano Terra				Trave: Trave Acciaio 18-19				Peso proprio		-106				
L	CR001	001	G	0,05	0	0	-2	0	-	-	0,05	0	0	0	0		
L	CR003	002	G	0,05	0	-101	197	0	-	-	0,05	0	-101	197	0		
L	CR003	003	G	0,05	0	-101	197	0	-	-	0,05	0	-101	197	0		
L	CR003	004	G	0,05	0	-47	93	0	-	-	0,05	0	-47	93	0		
L	CR003	005	G	0,05	0	-101	197	0	-	-	0,05	0	-101	197	0		
L	CR002	002	G	0,00	0	0	16	0	-	-	0,00	0	0	16	0		
L	CR002	003	G	0,00	0	0	16	0	-	-	0,00	0	0	16	0		
L	CR002	004	G	0,00	0	0	16	0	-	-	0,00	0	0	16	0		
L	CR002	005	G	0,00	0	0	16	0	-	-	0,00	0	0	16	0		
Piano Terra			Travata: Piano Terra				Trave: Trave Acciaio 19-20				Peso proprio		-106				
L	CR001	001	G	0,05	0	0	-2	0	-	-	0,05	0	0	0	0		
L	CR003	002	G	0,05	0	-101	197	0	-	-	0,05	0	-101	197	0		
L	CR003	003	G	0,05	0	-101	197	0	-	-	0,05	0	-101	197	0		
L	CR003	004	G	0,05	0	-47	93	0	-	-	0,05	0	-47	93	0		
L	CR003	005	G	0,05	0	-101	197	0	-	-	0,05	0	-101	197	0		
L	CR002	002	G	0,00	0	0	16	0	-	-	0,00	0	0	16	0		
L	CR002	003	G	0,00	0	0	16	0	-	-	0,00	0	0	16	0		
L	CR002	004	G	0,00	0	0	16	0	-	-	0,00	0	0	16	0		
L	CR002	005	G	0,00	0	0	16	0	-	-	0,00	0	0	16	0		

LEGENDA:

TC Descrizione del tipo di carico: [L] = Lineare - [C] = Concentrato - [S] = Superficiale - [T] = Termico.

C Descrizione del carico:

CR001= SOLAIO: Modulo fotovoltaico 2384x1303 mm compreso i mosuli di supporto per il collegamento sul telaio di sostegno. CR002= Azione del Vento (Trave Acciaio) CR003= Azione del Vento (Solaio Generico)

CC Identificativo della tipologia di carico nella relativa tabella.

SR Identificativo del sistema di riferimento considerato: [G] = Sistema di riferimento Globale X, Y, Z - [L] = Sistema di riferimento Locale 1, 2, 3.

Dis_i Distanza del punto "i" dall'estremo iniziale dell'elemento. Il punto "i" indica il punto iniziale del tratto interessato dal carico distribuito sul bordo.

M_{x,i}/M_{T,i} Se nella colonna "TC" è riportato "Concentrato", è il valore del vettore momento concentrato collocato nel punto "i", riferito agli assi del sistema di riferimento indicato nella colonna "S.R.". Se nella colonna "TC" è riportato "Lineare", è il valore nel punto "i", del vettore momento (torcente) distribuito sempre riferito all'asse 1 (asse dell'elemento) del sistema di riferimento locale 1, 2, 3, quale che sia il sistema di riferimento indicato nella colonna "S.R."

Dis_f Distanza del punto "f" dall'estremo inferiore dell'elemento. Il punto "f" indica il punto finale del tratto interessato dal carico distribuito.

M_{T,f} Se nella colonna "TC" è riportato "Lineare", è il valore nel punto "f", del vettore momento (torcente) distribuito sempre riferito all'asse 1 (asse dell'elemento) del sistema di riferimento locale 1, 2, 3, quale che sia il sistema di riferimento indicato nella colonna "S.R."

Comm.: C22-001-S05

Il presente documento è di proprietà della ANTEX GROUP srl.
È Vietato la comunicazione a terzi o la riproduzione senza il permesso scritto della suddetta.
La società tutela i propri diritti a rigore di Legge.





**IMPIANTO FOTOVOLTAICO "CELLERE 2"
 RELAZIONE DI CALCOLO-TABULATI-
 STRUTTURA DI SUPPORTO FV**



Ingegneria & Innovazione

09/03/2024

REV: 2

Pag. 63

Carichi sulle travi

TC	C	CC	SR	Dis _i	F _{x,i} /Q _{x,i}	F _{y,i} /Q _{y,i}	F _{z,i} /Q _{z,i}	M _{x,i} /M _{T,i}	M _{y,i}	M _{z,i}	Dis _f	Q _{x,f}	Q _{y,f}	Q _{z,f}	M _{T,f}
				[m]	[N;N/m]	[N;N/m]	[N;N/m]	[N-m;N-m/m]	[N-m;N-m/m]	[N-m;N-m/m]	[m]	[N/m]	[N/m]	[N/m]	[N-m/m]
				<p>F_{x,i}/Q_{x,i}, F_{y,i}/Q_{y,i}, F_{z,i}/Q_{z,i} Valore (nel punto "i") della forza concentrata/distribuita riferita agli assi del sistema di riferimento indicato nella colonna "S.R".</p> <p>M_{x,i}, M_{y,i}, M_{z,i} Valore (nel punto "i") del vettore momento concentrato riferito agli assi del sistema di riferimento indicato nella colonna "S.R".</p> <p>Q_{x,f}, Q_{y,f}, Q_{z,f} Valore (nel punto "f") della forza distribuita riferita agli assi del sistema di riferimento indicato nella colonna "S.R".</p> <p>ΔT₁, ΔT₂, ΔT₃ Variazione di temperatura rispettivamente lungo gli assi 1, 2 o 3 del sistema locale.</p>											

CARICHI SUI PILASTRI

Carichi sui pilastri

TC	C	CC	SR	Dis _i	F _{x,i} /Q _{x,i}	F _{y,i} /Q _{y,i}	F _{z,i} /Q _{z,i}	M _{x,i} /M _{T,i}	M _{y,i}	M _{z,i}	Dis _f	Q _{x,f}	Q _{y,f}	Q _{z,f}	M _{T,f}
				[m]	[N;N/m]	[N;N/m]	[N;N/m]	[N-m;N-m/m]	[N-m;N-m/m]	[N-m;N-m/m]	[m]	[N/m]	[N/m]	[N/m]	[N-m/m]
Piano Terra				Pilastro 024							Peso proprio				-106
Piano Terra				Pilastro 001							Peso proprio				-106
Piano Terra				Pilastro 047							Peso proprio				-106
Piano Terra				Pilastro 025							Peso proprio				-106
Piano Terra				Pilastro 002							Peso proprio				-106
Piano Terra				Pilastro 048							Peso proprio				-106
Piano Terra				Pilastro 026							Peso proprio				-106
Piano Terra				Pilastro 003							Peso proprio				-106
Piano Terra				Pilastro 049							Peso proprio				-106
Piano Terra				Pilastro 027							Peso proprio				-106
Piano Terra				Pilastro 004							Peso proprio				-106
Piano Terra				Pilastro 050							Peso proprio				-106
Piano Terra				Pilastro 028							Peso proprio				-106
Piano Terra				Pilastro 005							Peso proprio				-106
Piano Terra				Pilastro 051							Peso proprio				-106
Piano Terra				Pilastro 029							Peso proprio				-106
Piano Terra				Pilastro 006							Peso proprio				-106
Piano Terra				Pilastro 052							Peso proprio				-106
Piano Terra				Pilastro 030							Peso proprio				-106
Piano Terra				Pilastro 007							Peso proprio				-106
Piano Terra				Pilastro 053							Peso proprio				-106
Piano Terra				Pilastro 031							Peso proprio				-106
Piano Terra				Pilastro 008							Peso proprio				-106
Piano Terra				Pilastro 054							Peso proprio				-106
Piano Terra				Pilastro 032							Peso proprio				-106
Piano Terra				Pilastro 009							Peso proprio				-106
Piano Terra				Pilastro 055							Peso proprio				-106
Piano Terra				Pilastro 033							Peso proprio				-106
Piano Terra				Pilastro 010							Peso proprio				-106
Piano Terra				Pilastro 56 (a)							Peso proprio				-106
Piano Terra				Pilastro 34 (a)							Peso proprio				-106
Piano Terra				Pilastro 011							Peso proprio				-106
Piano Terra				Pilastro 057							Peso proprio				-106
Piano Terra				Pilastro 035							Peso proprio				-106
Piano Terra				Pilastro 12 (a)							Peso proprio				-106
Piano Terra				Pilastro 058							Peso proprio				-106
Piano Terra				Pilastro 036							Peso proprio				-106
Piano Terra				Pilastro 013							Peso proprio				-106
Piano Terra				Pilastro 059							Peso proprio				-106
Piano Terra				Pilastro 037							Peso proprio				-106
Piano Terra				Pilastro 014							Peso proprio				-106
Piano Terra				Pilastro 060							Peso proprio				-106
Piano Terra				Pilastro 038							Peso proprio				-106
Piano Terra				Pilastro 015							Peso proprio				-106
Piano Terra				Pilastro 061							Peso proprio				-106
Piano Terra				Pilastro 039							Peso proprio				-106
Piano Terra				Pilastro 016							Peso proprio				-106
Piano Terra				Pilastro 062							Peso proprio				-106
Piano Terra				Pilastro 040							Peso proprio				-106
Piano Terra				Pilastro 017							Peso proprio				-106
Piano Terra				Pilastro 063							Peso proprio				-106
Piano Terra				Pilastro 041							Peso proprio				-106
Piano Terra				Pilastro 018							Peso proprio				-106

Comm.: C22-001-S05

Il presente documento è di proprietà della ANTEX GROUP srl.
 È vietato la comunicazione a terzi o la riproduzione senza il permesso scritto della suddetta.
 La società tutela i propri diritti a rigore di Legge.



													Carichi sui pilastri				
TC	C	CC	SR	Dis _i	F _{x,i} /Q _{x,i}	F _{y,i} /Q _{y,i}	F _{z,i} /Q _{z,i}	M _{x,i} /M _{T,i}	M _{y,i}	M _{z,i}	Dis _f	Q _{x,f}	Q _{y,f}	Q _{z,f}	M _{T,f}		
				[m]	[N;N/m]	[N;N/m]	[N;N/m]	[N·m;N·m/m]	[N·m;N·m/m]	[N·m;N·m/m]	[m]	[N/m]	[N/m]	[N/m]	[N·m/m]		
Piano Terra				Pilastro 064								Peso proprio			-106		
Piano Terra				Pilastro 042								Peso proprio			-106		
Piano Terra				Pilastro 019								Peso proprio			-106		
Piano Terra				Pilastro 065								Peso proprio			-106		
Piano Terra				Pilastro 043								Peso proprio			-106		
Piano Terra				Pilastro 020								Peso proprio			-106		
Piano Terra				Pilastro 066								Peso proprio			-106		
Piano Terra				Pilastro 044								Peso proprio			-106		
Piano Terra				Pilastro 021								Peso proprio			-106		
Piano Terra				Pilastro 67 (a)								Peso proprio			-106		
Piano Terra				Pilastro 45 (a)								Peso proprio			-106		
Piano Terra				Pilastro 022								Peso proprio			-106		
Piano Terra				Pilastro 068								Peso proprio			-106		
Piano Terra				Pilastro 046								Peso proprio			-106		
Piano Terra				Pilastro 23 (a)								Peso proprio			-106		
Piano Terra				Pilastro 069								Peso proprio			-106		

LEGENDA:

- TC** Descrizione del tipo di carico: [L] = Lineare - [C] = Concentrato - [S] = Superficiale - [T] = Termico.
- C** Descrizione del carico:
- CC** Identificativo della tipologia di carico nella relativa tabella.
- SR** Identificativo del sistema di riferimento considerato: [G] = Sistema di riferimento Globale X, Y, Z - [L] = Sistema di riferimento Locale 1, 2, 3.
- Dis_i** Distanza del punto "i" dall'estremo inferiore dell'elemento. Il punto "i", in relazione alla descrizione riportata nella colonna "TC" ("Lineare" o "Concentrato"), indica rispettivamente il punto iniziale del tratto interessato dal carico distribuito o in cui è posizionato il carico concentrato.
- M_{x,i}/M_{T,i}** Se nella colonna "TC" è riportato "Concentrato", è il valore del vettore momento concentrato collocato nel punto "i", riferito agli assi del sistema di riferimento indicato nella colonna "S.R.". Se nella colonna "TC" è riportato "Lineare", è il valore nel punto "i", del vettore momento (torcente) distribuito sempre riferito all'asse 1 (asse dell'elemento) del sistema di riferimento locale 1, 2, 3, quale che sia il sistema di riferimento indicato nella colonna "S.R".
- Dis_f** Distanza del punto "f" dall'estremo inferiore dell'elemento. Il punto "f" indica il punto finale del tratto interessato dal carico distribuito.
- M_{T,f}** Se nella colonna "TC" è riportato "Lineare", è il valore nel punto "f", del vettore momento (torcente) distribuito sempre riferito all'asse 1 (asse dell'elemento) del sistema di riferimento locale 1, 2, 3, quale che sia il sistema di riferimento indicato nella colonna "S.R".
- F_{x,i}/Q_{x,i}, F_{y,i}/Q_{y,i}, F_{z,i}/Q_{z,i}** Valore (nel punto "i") della forza concentrata/distribuita riferita agli assi del sistema di riferimento indicato nella colonna "S.R".
- M_{y,i}, M_{z,i}** Valore (nel punto "i") del vettore momento concentrato riferito agli assi del sistema di riferimento indicato nella colonna "S.R".
- Q_{x,f}, Q_{y,f}** Valore (nel punto "f") della forza distribuita riferita agli assi del sistema di riferimento indicato nella colonna "S.R".
- Q_{z,f}**
- ΔT₁, ΔT₂, ΔT₃** Variazione di temperatura rispettivamente lungo gli assi 1, 2 o 3 del sistema locale.

NODI - SPOSTAMENTI PER CONDIZIONI DI CARICO NON SISMICHE

Nodi - Spostamenti per condizioni di carico non sismiche									
Nodo	CC	S _x	S _y	S _z	Θ _x	Θ _y	Θ _z		
		[cm]	[cm]	[cm]	[rad]	[rad]	[rad]		
00001	001	0,0000	0,0000	0,0000	0 E+00	0 E+00	0 E+00		
	002	0,0000	0,0000	0,0000	0 E+00	0 E+00	0 E+00		
	003	0,0000	0,0000	0,0000	0 E+00	0 E+00	0 E+00		
	004	0,0000	0,0000	0,0000	0 E+00	0 E+00	0 E+00		
	005	0,0000	0,0000	0,0000	0 E+00	0 E+00	0 E+00		
00002	001	0,0059	0,0044	-0,0008	-1,0469 E-05	9,098 E-05	2,1144 E-05		
	002	-0,0060	-0,0141	0,0005	2,3327 E-05	-1,2223 E-04	1,6813 E-05		
	003	-0,0060	-0,0141	0,0005	2,3327 E-05	-1,2223 E-04	1,6813 E-05		
	004	-0,0029	-0,0067	0,0002	9,4417 E-06	-5,897 E-05	6,4112 E-06		
	005	-0,0060	-0,0141	0,0005	2,3327 E-05	-1,2223 E-04	1,6813 E-05		
00003	001	0,0000	0,0000	0,0000	0 E+00	0 E+00	0 E+00		
	002	0,0000	0,0000	0,0000	0 E+00	0 E+00	0 E+00		
	003	0,0000	0,0000	0,0000	0 E+00	0 E+00	0 E+00		
	004	0,0000	0,0000	0,0000	0 E+00	0 E+00	0 E+00		
	005	0,0000	0,0000	0,0000	0 E+00	0 E+00	0 E+00		
00004	001	0,0006	0,0050	-0,0002	-1,5589 E-04	4,189 E-05	8,3544 E-06		
	002	-0,0010	-0,0146	0,0000	2,4944 E-04	-8,255 E-05	-1,7591 E-04		
	003	-0,0010	-0,0146	0,0000	2,4944 E-04	-8,255 E-05	-1,7591 E-04		
	004	-0,0005	-0,0070	0,0000	1,2046 E-04	-4,1724 E-05	-8,2515 E-05		
	005	-0,0010	-0,0146	0,0000	2,4944 E-04	-8,255 E-05	-1,7591 E-04		
00005	001	0,0000	0,0000	0,0000	0 E+00	0 E+00	0 E+00		
	002	0,0000	0,0000	0,0000	0 E+00	0 E+00	0 E+00		
	003	0,0000	0,0000	0,0000	0 E+00	0 E+00	0 E+00		

Comm.: C22-001-S05

Il presente documento è di proprietà della ANTEX GROUP srl.
È vietato la comunicazione a terzi o la riproduzione senza il permesso scritto della suddetta.
La società tutela i propri diritti a rigore di Legge.



Nodi - Spostamenti per condizioni di carico non sismiche

Nodo	CC	S _x	S _y	S _z	Θ _x	Θ _y	Θ _z
		[cm]	[cm]	[cm]	[rad]	[rad]	[rad]
00006	004	0,0000	0,0000	0,0000	0 E+00	0 E+00	0 E+00
	005	0,0000	0,0000	0,0000	0 E+00	0 E+00	0 E+00
	001	0,0075	0,0033	-0,0007	1,3553 E-04	5,1279 E-05	2,5336 E-05
	002	-0,0045	-0,0137	0,0005	-5,652 E-05	-1,0061 E-04	-2,0364 E-04
	003	-0,0045	-0,0137	0,0005	-5,652 E-05	-1,0061 E-04	-2,0364 E-04
00007	004	-0,0022	-0,0066	0,0002	-2,5843 E-05	-5,0742 E-05	-9,6158 E-05
	005	-0,0045	-0,0137	0,0005	-5,652 E-05	-1,0061 E-04	-2,0364 E-04
	001	0,0004	0,0090	-0,0003	-2,8337 E-04	-1,9405 E-06	-2,9748 E-06
	002	-0,0004	-0,0283	0,0001	4,7952 E-04	1,3554 E-05	-1,3508 E-05
	003	-0,0004	-0,0283	0,0001	4,7952 E-04	1,3554 E-05	-1,3508 E-05
00008	004	-0,0002	-0,0134	0,0001	2,2826 E-04	6,8969 E-06	-6,2035 E-06
	005	-0,0004	-0,0283	0,0001	4,7952 E-04	1,3554 E-05	-1,3508 E-05
	001	0,0068	0,0078	-0,0014	-1,8734 E-05	1,146 E-04	2,2429 E-05
	002	-0,0030	-0,0271	0,0008	4,3561 E-05	-6,3327 E-05	-1,1914 E-05
	003	-0,0030	-0,0271	0,0008	4,3561 E-05	-6,3327 E-05	-1,1914 E-05
00009	004	-0,0014	-0,0128	0,0004	1,8904 E-05	-3,0017 E-05	-5,5686 E-06
	005	-0,0030	-0,0271	0,0008	4,3561 E-05	-6,3327 E-05	-1,1914 E-05
	001	0,0072	0,0059	-0,0012	2,4697 E-04	-5,5662 E-06	1,0678 E-05
	002	-0,0036	-0,0268	0,0011	-9,9369 E-05	1,8809 E-05	4,801 E-06
	003	-0,0036	-0,0268	0,0011	-9,9369 E-05	1,8809 E-05	4,801 E-06
00010	004	-0,0017	-0,0127	0,0005	-4,5895 E-05	9,6339 E-06	2,4988 E-06
	005	-0,0036	-0,0268	0,0011	-9,9369 E-05	1,8809 E-05	4,801 E-06
	001	0,0000	0,0000	0,0000	0 E+00	0 E+00	0 E+00
	002	0,0000	0,0000	0,0000	0 E+00	0 E+00	0 E+00
	003	0,0000	0,0000	0,0000	0 E+00	0 E+00	0 E+00
00011	004	0,0000	0,0000	0,0000	0 E+00	0 E+00	0 E+00
	005	0,0000	0,0000	0,0000	0 E+00	0 E+00	0 E+00
	001	0,0000	0,0000	0,0000	0 E+00	0 E+00	0 E+00
	002	0,0000	0,0000	0,0000	0 E+00	0 E+00	0 E+00
	003	0,0000	0,0000	0,0000	0 E+00	0 E+00	0 E+00
00012	004	0,0000	0,0000	0,0000	0 E+00	0 E+00	0 E+00
	005	0,0000	0,0000	0,0000	0 E+00	0 E+00	0 E+00
	001	0,0000	0,0000	0,0000	0 E+00	0 E+00	0 E+00
	002	0,0000	0,0000	0,0000	0 E+00	0 E+00	0 E+00
	003	0,0000	0,0000	0,0000	0 E+00	0 E+00	0 E+00
00013	004	0,0000	0,0000	0,0000	0 E+00	0 E+00	0 E+00
	005	0,0000	0,0000	0,0000	0 E+00	0 E+00	0 E+00
	001	0,0004	0,0091	-0,0003	-2,8412 E-04	6,7884 E-06	-7,9533 E-06
	002	-0,0005	-0,0281	0,0001	4,7727 E-04	-6,7465 E-06	-1,1464 E-05
	003	-0,0005	-0,0281	0,0001	4,7727 E-04	-6,7465 E-06	-1,1464 E-05
00014	004	-0,0002	-0,0133	0,0001	2,2717 E-04	-3,3924 E-06	-5,386 E-06
	005	-0,0005	-0,0281	0,0001	4,7727 E-04	-6,7465 E-06	-1,1464 E-05
	001	0,0069	0,0079	-0,0014	-1,8814 E-05	1,1668 E-04	2,8186 E-05
	002	-0,0035	-0,0269	0,0008	4,3401 E-05	-7,2542 E-05	-2,1251 E-05
	003	-0,0035	-0,0269	0,0008	4,3401 E-05	-7,2542 E-05	-2,1251 E-05
00015	004	-0,0017	-0,0127	0,0004	1,8829 E-05	-3,4689 E-05	-1,0239 E-05
	005	-0,0035	-0,0269	0,0008	4,3401 E-05	-7,2542 E-05	-2,1251 E-05
	001	0,0072	0,0059	-0,0012	2,4745 E-04	6,6934 E-06	7,6485 E-06
	002	-0,0038	-0,0266	0,0010	-1,01 E-04	-7,9494 E-06	-3,4299 E-06
	003	-0,0038	-0,0266	0,0010	-1,01 E-04	-7,9494 E-06	-3,4299 E-06
00016	004	-0,0018	-0,0126	0,0005	-4,6706 E-05	-3,9297 E-06	-1,7387 E-06
	005	-0,0038	-0,0266	0,0010	-1,01 E-04	-7,9494 E-06	-3,4299 E-06
	001	0,0000	0,0000	0,0000	0 E+00	0 E+00	0 E+00
	002	0,0000	0,0000	0,0000	0 E+00	0 E+00	0 E+00
	003	0,0000	0,0000	0,0000	0 E+00	0 E+00	0 E+00
00017	004	0,0000	0,0000	0,0000	0 E+00	0 E+00	0 E+00
	005	0,0000	0,0000	0,0000	0 E+00	0 E+00	0 E+00
	001	0,0000	0,0000	0,0000	0 E+00	0 E+00	0 E+00
	002	0,0000	0,0000	0,0000	0 E+00	0 E+00	0 E+00
	003	0,0000	0,0000	0,0000	0 E+00	0 E+00	0 E+00
00018	004	0,0000	0,0000	0,0000	0 E+00	0 E+00	0 E+00
	003	0,0000	0,0000	0,0000	0 E+00	0 E+00	0 E+00
	002	0,0000	0,0000	0,0000	0 E+00	0 E+00	0 E+00
	001	0,0000	0,0000	0,0000	0 E+00	0 E+00	0 E+00

Comm.: C22-001-S05

Il presente documento è di proprietà della ANTEX GROUP srl.
 È vietato la comunicazione a terzi o la riproduzione senza il permesso scritto della suddetta.
 La società tutela i propri diritti a rigore di Legge.



Nodi - Spostamenti per condizioni di carico non sismiche

Nodo	CC	S _x	S _y	S _z	Θ _x	Θ _y	Θ _z
		[cm]	[cm]	[cm]	[rad]	[rad]	[rad]
	005	0,0000	0,0000	0,0000	0 E+00	0 E+00	0 E+00
00019	001	0,0004	0,0091	-0,0003	-2,8401 E-04	4,891 E-06	-7,537 E-06
	002	-0,0004	-0,0282	0,0001	4,7736 E-04	-2,2848 E-06	-1,1702 E-05
	003	-0,0004	-0,0282	0,0001	4,7736 E-04	-2,2848 E-06	-1,1702 E-05
	004	-0,0002	-0,0133	0,0001	2,2722 E-04	-1,1302 E-06	-5,462 E-06
	005	-0,0004	-0,0282	0,0001	4,7736 E-04	-2,2848 E-06	-1,1702 E-05
00020	001	0,0069	0,0079	-0,0014	-1,8798 E-05	1,1598 E-04	2,7106 E-05
	002	-0,0034	-0,0270	0,0008	4,3394 E-05	-7,034 E-05	-1,9091 E-05
	003	-0,0034	-0,0270	0,0008	4,3394 E-05	-7,034 E-05	-1,9091 E-05
	004	-0,0016	-0,0127	0,0004	1,8826 E-05	-3,3569 E-05	-9,1593 E-06
	005	-0,0034	-0,0270	0,0008	4,3394 E-05	-7,034 E-05	-1,9091 E-05
00021	001	0,0072	0,0059	-0,0012	2,4736 E-04	3,8772 E-06	7,4788 E-06
	002	-0,0038	-0,0266	0,0010	-1,0073 E-04	-1,7608 E-06	-1,2023 E-06
	003	-0,0038	-0,0266	0,0010	-1,0073 E-04	-1,7608 E-06	-1,2023 E-06
	004	-0,0018	-0,0126	0,0005	-4,6568 E-05	-7,9135 E-07	-5,8928 E-07
	005	-0,0038	-0,0266	0,0010	-1,0073 E-04	-1,7608 E-06	-1,2023 E-06
00022	001	0,0000	0,0000	0,0000	0 E+00	0 E+00	0 E+00
	002	0,0000	0,0000	0,0000	0 E+00	0 E+00	0 E+00
	003	0,0000	0,0000	0,0000	0 E+00	0 E+00	0 E+00
	004	0,0000	0,0000	0,0000	0 E+00	0 E+00	0 E+00
	005	0,0000	0,0000	0,0000	0 E+00	0 E+00	0 E+00
00023	001	0,0000	0,0000	0,0000	0 E+00	0 E+00	0 E+00
	002	0,0000	0,0000	0,0000	0 E+00	0 E+00	0 E+00
	003	0,0000	0,0000	0,0000	0 E+00	0 E+00	0 E+00
	004	0,0000	0,0000	0,0000	0 E+00	0 E+00	0 E+00
	005	0,0000	0,0000	0,0000	0 E+00	0 E+00	0 E+00
00024	001	0,0000	0,0000	0,0000	0 E+00	0 E+00	0 E+00
	002	0,0000	0,0000	0,0000	0 E+00	0 E+00	0 E+00
	003	0,0000	0,0000	0,0000	0 E+00	0 E+00	0 E+00
	004	0,0000	0,0000	0,0000	0 E+00	0 E+00	0 E+00
	005	0,0000	0,0000	0,0000	0 E+00	0 E+00	0 E+00
00025	001	0,0004	0,0091	-0,0003	-2,8401 E-04	5,2808 E-06	-7,548 E-06
	002	-0,0004	-0,0282	0,0001	4,7731 E-04	-3,1975 E-06	-1,1707 E-05
	003	-0,0004	-0,0282	0,0001	4,7731 E-04	-3,1975 E-06	-1,1707 E-05
	004	-0,0002	-0,0133	0,0001	2,272 E-04	-1,5937 E-06	-5,4708 E-06
	005	-0,0004	-0,0282	0,0001	4,7731 E-04	-3,1975 E-06	-1,1707 E-05
00026	001	0,0069	0,0079	-0,0014	-1,88 E-05	1,1615 E-04	2,7268 E-05
	002	-0,0034	-0,0269	0,0008	4,3395 E-05	-7,0824 E-05	-1,941 E-05
	003	-0,0034	-0,0269	0,0008	4,3395 E-05	-7,0824 E-05	-1,941 E-05
	004	-0,0016	-0,0127	0,0004	1,8826 E-05	-3,3814 E-05	-9,3205 E-06
	005	-0,0034	-0,0269	0,0008	4,3395 E-05	-7,0824 E-05	-1,941 E-05
00027	001	0,0072	0,0059	-0,0012	2,4738 E-04	4,5291 E-06	7,6499 E-06
	002	-0,0038	-0,0266	0,0010	-1,008 E-04	-3,2006 E-06	-1,8353 E-06
	003	-0,0038	-0,0266	0,0010	-1,008 E-04	-3,2006 E-06	-1,8353 E-06
	004	-0,0018	-0,0126	0,0005	-4,6602 E-05	-1,5214 E-06	-9,1249 E-07
	005	-0,0038	-0,0266	0,0010	-1,008 E-04	-3,2006 E-06	-1,8353 E-06
00028	001	0,0000	0,0000	0,0000	0 E+00	0 E+00	0 E+00
	002	0,0000	0,0000	0,0000	0 E+00	0 E+00	0 E+00
	003	0,0000	0,0000	0,0000	0 E+00	0 E+00	0 E+00
	004	0,0000	0,0000	0,0000	0 E+00	0 E+00	0 E+00
	005	0,0000	0,0000	0,0000	0 E+00	0 E+00	0 E+00
00029	001	0,0000	0,0000	0,0000	0 E+00	0 E+00	0 E+00
	002	0,0000	0,0000	0,0000	0 E+00	0 E+00	0 E+00
	003	0,0000	0,0000	0,0000	0 E+00	0 E+00	0 E+00
	004	0,0000	0,0000	0,0000	0 E+00	0 E+00	0 E+00
	005	0,0000	0,0000	0,0000	0 E+00	0 E+00	0 E+00
00030	001	0,0000	0,0000	0,0000	0 E+00	0 E+00	0 E+00
	002	0,0000	0,0000	0,0000	0 E+00	0 E+00	0 E+00
	003	0,0000	0,0000	0,0000	0 E+00	0 E+00	0 E+00
	004	0,0000	0,0000	0,0000	0 E+00	0 E+00	0 E+00
	005	0,0000	0,0000	0,0000	0 E+00	0 E+00	0 E+00
00031	001	0,0004	0,0091	-0,0003	-2,8401 E-04	5,1758 E-06	-7,5651 E-06
	002	-0,0004	-0,0282	0,0001	4,7733 E-04	-2,9439 E-06	-1,1666 E-05
	003	-0,0004	-0,0282	0,0001	4,7733 E-04	-2,9439 E-06	-1,1666 E-05
	004	-0,0002	-0,0133	0,0001	2,2721 E-04	-1,4655 E-06	-5,4498 E-06
	005	-0,0004	-0,0282	0,0001	4,7733 E-04	-2,9439 E-06	-1,1666 E-05

Il presente documento è di proprietà della ANTEX GROUP srl.
 È vietato la comunicazione a terzi o la riproduzione senza il permesso scritto della suddetta.
 La società tutela i propri diritti a rigore di Legge.

Comm.: C22-001-S05

ISO 9001

BUREAU VERITAS
Certification



Nodi - Spostamenti per condizioni di carico non sismiche

Nodo	CC	S _x	S _y	S _z	Θ _x	Θ _y	Θ _z
		[cm]	[cm]	[cm]	[rad]	[rad]	[rad]
00032	001	0,0069	0,0079	-0,0014	-1,88 E-05	1,1608 E-04	2,7195 E-05
	002	-0,0034	-0,0269	0,0008	4,3395 E-05	-7,0664 E-05	-1,9218 E-05
	003	-0,0034	-0,0269	0,0008	4,3395 E-05	-7,0664 E-05	-1,9218 E-05
	004	-0,0016	-0,0127	0,0004	1,8827 E-05	-3,3733 E-05	-9,2252 E-06
	005	-0,0034	-0,0269	0,0008	4,3395 E-05	-7,0664 E-05	-1,9218 E-05
00033	001	0,0072	0,0059	-0,0012	2,4738 E-04	4,3774 E-06	7,588 E-06
	002	-0,0038	-0,0266	0,0010	-1,0078 E-04	-2,8663 E-06	-1,6524 E-06
	003	-0,0038	-0,0266	0,0010	-1,0078 E-04	-2,8663 E-06	-1,6524 E-06
	004	-0,0018	-0,0126	0,0005	-4,6594 E-05	-1,3518 E-06	-8,2004 E-07
	005	-0,0038	-0,0266	0,0010	-1,0078 E-04	-2,8663 E-06	-1,6524 E-06
00034	001	0,0000	0,0000	0,0000	0 E+00	0 E+00	0 E+00
	002	0,0000	0,0000	0,0000	0 E+00	0 E+00	0 E+00
	003	0,0000	0,0000	0,0000	0 E+00	0 E+00	0 E+00
	004	0,0000	0,0000	0,0000	0 E+00	0 E+00	0 E+00
	005	0,0000	0,0000	0,0000	0 E+00	0 E+00	0 E+00
00035	001	0,0000	0,0000	0,0000	0 E+00	0 E+00	0 E+00
	002	0,0000	0,0000	0,0000	0 E+00	0 E+00	0 E+00
	003	0,0000	0,0000	0,0000	0 E+00	0 E+00	0 E+00
	004	0,0000	0,0000	0,0000	0 E+00	0 E+00	0 E+00
	005	0,0000	0,0000	0,0000	0 E+00	0 E+00	0 E+00
00036	001	0,0000	0,0000	0,0000	0 E+00	0 E+00	0 E+00
	002	0,0000	0,0000	0,0000	0 E+00	0 E+00	0 E+00
	003	0,0000	0,0000	0,0000	0 E+00	0 E+00	0 E+00
	004	0,0000	0,0000	0,0000	0 E+00	0 E+00	0 E+00
	005	0,0000	0,0000	0,0000	0 E+00	0 E+00	0 E+00
00037	001	0,0003	0,0091	-0,0003	-2,8401 E-04	5,1798 E-06	-7,5707 E-06
	002	-0,0003	-0,0282	0,0001	4,7732 E-04	-2,9482 E-06	-1,1647 E-05
	003	-0,0003	-0,0282	0,0001	4,7732 E-04	-2,9482 E-06	-1,1647 E-05
	004	-0,0002	-0,0133	0,0001	2,2721 E-04	-1,4681 E-06	-5,4404 E-06
	005	-0,0003	-0,0282	0,0001	4,7732 E-04	-2,9482 E-06	-1,1647 E-05
00038	001	0,0069	0,0079	-0,0014	-1,88 E-05	1,1607 E-04	2,7173 E-05
	002	-0,0034	-0,0269	0,0008	4,3395 E-05	-7,0659 E-05	-1,9144 E-05
	003	-0,0034	-0,0269	0,0008	4,3395 E-05	-7,0659 E-05	-1,9144 E-05
	004	-0,0016	-0,0127	0,0004	1,8827 E-05	-3,373 E-05	-9,1893 E-06
	005	-0,0034	-0,0269	0,0008	4,3395 E-05	-7,0659 E-05	-1,9144 E-05
00039	001	0,0072	0,0059	-0,0012	2,4738 E-04	4,4124 E-06	7,6006 E-06
	002	-0,0038	-0,0266	0,0010	-1,0078 E-04	-2,9451 E-06	-1,6805 E-06
	003	-0,0038	-0,0266	0,0010	-1,0078 E-04	-2,9451 E-06	-1,6805 E-06
	004	-0,0018	-0,0126	0,0005	-4,6596 E-05	-1,3917 E-06	-8,346 E-07
	005	-0,0038	-0,0266	0,0010	-1,0078 E-04	-2,9451 E-06	-1,6805 E-06
00040	001	0,0000	0,0000	0,0000	0 E+00	0 E+00	0 E+00
	002	0,0000	0,0000	0,0000	0 E+00	0 E+00	0 E+00
	003	0,0000	0,0000	0,0000	0 E+00	0 E+00	0 E+00
	004	0,0000	0,0000	0,0000	0 E+00	0 E+00	0 E+00
	005	0,0000	0,0000	0,0000	0 E+00	0 E+00	0 E+00
00041	001	0,0000	0,0000	0,0000	0 E+00	0 E+00	0 E+00
	002	0,0000	0,0000	0,0000	0 E+00	0 E+00	0 E+00
	003	0,0000	0,0000	0,0000	0 E+00	0 E+00	0 E+00
	004	0,0000	0,0000	0,0000	0 E+00	0 E+00	0 E+00
	005	0,0000	0,0000	0,0000	0 E+00	0 E+00	0 E+00
00042	001	0,0000	0,0000	0,0000	0 E+00	0 E+00	0 E+00
	002	0,0000	0,0000	0,0000	0 E+00	0 E+00	0 E+00
	003	0,0000	0,0000	0,0000	0 E+00	0 E+00	0 E+00
	004	0,0000	0,0000	0,0000	0 E+00	0 E+00	0 E+00
	005	0,0000	0,0000	0,0000	0 E+00	0 E+00	0 E+00
00043	001	0,0003	0,0091	-0,0003	-2,8401 E-04	5,1609 E-06	-7,5789 E-06
	002	-0,0003	-0,0282	0,0001	4,7732 E-04	-2,8988 E-06	-1,1624 E-05
	003	-0,0003	-0,0282	0,0001	4,7732 E-04	-2,8988 E-06	-1,1624 E-05
	004	-0,0002	-0,0133	0,0001	2,2721 E-04	-1,4435 E-06	-5,429 E-06
	005	-0,0003	-0,0282	0,0001	4,7732 E-04	-2,8988 E-06	-1,1624 E-05
00044	001	0,0069	0,0079	-0,0014	-1,88 E-05	1,1605 E-04	2,7142 E-05
	002	-0,0034	-0,0269	0,0008	4,3395 E-05	-7,062 E-05	-1,905 E-05
	003	-0,0034	-0,0269	0,0008	4,3395 E-05	-7,062 E-05	-1,905 E-05
	004	-0,0016	-0,0127	0,0004	1,8827 E-05	-3,371 E-05	-9,143 E-06
	005	-0,0034	-0,0269	0,0008	4,3395 E-05	-7,062 E-05	-1,905 E-05
00045	001	0,0072	0,0059	-0,0012	2,4738 E-04	4,404 E-06	7,5935 E-06

Comm.: C22-001-S05

Il presente documento è di proprietà della ANTEX GROUP srl.
 È vietato la comunicazione a terzi o la riproduzione senza il permesso scritto della suddetta.
 La società tutela i propri diritti a rigore di Legge.



Nodi - Spostamenti per condizioni di carico non sismiche

Nodo	CC	S _x	S _y	S _z	Θ _x	Θ _y	Θ _z
		[cm]	[cm]	[cm]	[rad]	[rad]	[rad]
	002	-0,0038	-0,0266	0,0010	-1,0078 E-04	-2,9276 E-06	-1,6575 E-06
	003	-0,0038	-0,0266	0,0010	-1,0078 E-04	-2,9276 E-06	-1,6575 E-06
	004	-0,0018	-0,0126	0,0005	-4,6595 E-05	-1,3828 E-06	-8,2333 E-07
	005	-0,0038	-0,0266	0,0010	-1,0078 E-04	-2,9276 E-06	-1,6575 E-06
	00046	001	0,0000	0,0000	0,0000	0 E+00	0 E+00
	002	0,0000	0,0000	0,0000	0 E+00	0 E+00	0 E+00
	003	0,0000	0,0000	0,0000	0 E+00	0 E+00	0 E+00
	004	0,0000	0,0000	0,0000	0 E+00	0 E+00	0 E+00
	005	0,0000	0,0000	0,0000	0 E+00	0 E+00	0 E+00
	00047	001	0,0000	0,0000	0,0000	0 E+00	0 E+00
	002	0,0000	0,0000	0,0000	0 E+00	0 E+00	0 E+00
	003	0,0000	0,0000	0,0000	0 E+00	0 E+00	0 E+00
	004	0,0000	0,0000	0,0000	0 E+00	0 E+00	0 E+00
	005	0,0000	0,0000	0,0000	0 E+00	0 E+00	0 E+00
	00048	001	0,0000	0,0000	0,0000	0 E+00	0 E+00
	002	0,0000	0,0000	0,0000	0 E+00	0 E+00	0 E+00
	003	0,0000	0,0000	0,0000	0 E+00	0 E+00	0 E+00
	004	0,0000	0,0000	0,0000	0 E+00	0 E+00	0 E+00
	005	0,0000	0,0000	0,0000	0 E+00	0 E+00	0 E+00
	00049	001	0,0003	0,0091	-0,0003	-2,8401 E-04	5,1478 E-06
	002	-0,0003	-0,0282	0,0001	4,7732 E-04	-2,8633 E-06	-1,1603 E-05
	003	-0,0003	-0,0282	0,0001	4,7732 E-04	-2,8633 E-06	-1,1603 E-05
	004	-0,0001	-0,0133	0,0001	2,2721 E-04	-1,4258 E-06	-5,4185 E-06
	005	-0,0003	-0,0282	0,0001	4,7732 E-04	-2,8633 E-06	-1,1603 E-05
	00050	001	0,0068	0,0079	-0,0014	-1,88 E-05	1,1604 E-04
	002	-0,0033	-0,0269	0,0008	4,3396 E-05	-7,0591 E-05	-1,8965 E-05
	003	-0,0033	-0,0269	0,0008	4,3396 E-05	-7,0591 E-05	-1,8965 E-05
	004	-0,0016	-0,0127	0,0004	1,8827 E-05	-3,3695 E-05	-9,1014 E-06
	005	-0,0033	-0,0269	0,0008	4,3396 E-05	-7,0591 E-05	-1,8965 E-05
	00051	001	0,0072	0,0059	-0,0012	2,4738 E-04	4,4056 E-06
	002	-0,0038	-0,0266	0,0010	-1,0078 E-04	-2,9325 E-06	-1,6474 E-06
	003	-0,0038	-0,0266	0,0010	-1,0078 E-04	-2,9325 E-06	-1,6474 E-06
	004	-0,0018	-0,0126	0,0005	-4,6595 E-05	-1,3852 E-06	-8,1854 E-07
	005	-0,0038	-0,0266	0,0010	-1,0078 E-04	-2,9325 E-06	-1,6474 E-06
	00052	001	0,0000	0,0000	0,0000	0 E+00	0 E+00
	002	0,0000	0,0000	0,0000	0 E+00	0 E+00	0 E+00
	003	0,0000	0,0000	0,0000	0 E+00	0 E+00	0 E+00
	004	0,0000	0,0000	0,0000	0 E+00	0 E+00	0 E+00
	005	0,0000	0,0000	0,0000	0 E+00	0 E+00	0 E+00
	00053	001	0,0000	0,0000	0,0000	0 E+00	0 E+00
	002	0,0000	0,0000	0,0000	0 E+00	0 E+00	0 E+00
	003	0,0000	0,0000	0,0000	0 E+00	0 E+00	0 E+00
	004	0,0000	0,0000	0,0000	0 E+00	0 E+00	0 E+00
	005	0,0000	0,0000	0,0000	0 E+00	0 E+00	0 E+00
	00054	001	0,0000	0,0000	0,0000	0 E+00	0 E+00
	002	0,0000	0,0000	0,0000	0 E+00	0 E+00	0 E+00
	003	0,0000	0,0000	0,0000	0 E+00	0 E+00	0 E+00
	004	0,0000	0,0000	0,0000	0 E+00	0 E+00	0 E+00
	005	0,0000	0,0000	0,0000	0 E+00	0 E+00	0 E+00
	00055	001	0,0003	0,0091	-0,0003	-2,8401 E-04	5,1339 E-06
	002	-0,0003	-0,0282	0,0001	4,7732 E-04	-2,8263 E-06	-1,1582 E-05
	003	-0,0003	-0,0282	0,0001	4,7732 E-04	-2,8263 E-06	-1,1582 E-05
	004	-0,0001	-0,0133	0,0001	2,2721 E-04	-1,4074 E-06	-5,4083 E-06
	005	-0,0003	-0,0282	0,0001	4,7732 E-04	-2,8263 E-06	-1,1582 E-05
	00056	001	0,0068	0,0079	-0,0014	-1,88 E-05	1,1602 E-04
	002	-0,0033	-0,0269	0,0008	4,3396 E-05	-7,0561 E-05	-1,8882 E-05
	003	-0,0033	-0,0269	0,0008	4,3396 E-05	-7,0561 E-05	-1,8882 E-05
	004	-0,0016	-0,0127	0,0004	1,8827 E-05	-3,368 E-05	-9,0604 E-06
	005	-0,0033	-0,0269	0,0008	4,3396 E-05	-7,0561 E-05	-1,8882 E-05
	00057	001	0,0072	0,0059	-0,0012	2,4738 E-04	4,4049 E-06
	002	-0,0038	-0,0266	0,0010	-1,0078 E-04	-2,9322 E-06	-1,6347 E-06
	003	-0,0038	-0,0266	0,0010	-1,0078 E-04	-2,9322 E-06	-1,6347 E-06
	004	-0,0018	-0,0126	0,0005	-4,6595 E-05	-1,385 E-06	-8,1245 E-07
	005	-0,0038	-0,0266	0,0010	-1,0078 E-04	-2,9322 E-06	-1,6347 E-06
	00058	001	0,0000	0,0000	0,0000	0 E+00	0 E+00
	002	0,0000	0,0000	0,0000	0 E+00	0 E+00	0 E+00

Il presente documento è di proprietà della ANTEX GROUP srl.
È Vietato la comunicazione a terzi o la riproduzione senza il permesso scritto della suddetta.
La società tutela i propri diritti a rigore di Legge.

Comm.: C22-001-S05

ISO 9001

BUREAU VERITAS
Certification



Nodi - Spostamenti per condizioni di carico non sismiche

Nodo	CC	S _x	S _y	S _z	Θ _x	Θ _y	Θ _z
		[cm]	[cm]	[cm]	[rad]	[rad]	[rad]
	003	0,0000	0,0000	0,0000	0 E+00	0 E+00	0 E+00
	004	0,0000	0,0000	0,0000	0 E+00	0 E+00	0 E+00
	005	0,0000	0,0000	0,0000	0 E+00	0 E+00	0 E+00
00059	001	0,0000	0,0000	0,0000	0 E+00	0 E+00	0 E+00
	002	0,0000	0,0000	0,0000	0 E+00	0 E+00	0 E+00
	003	0,0000	0,0000	0,0000	0 E+00	0 E+00	0 E+00
	004	0,0000	0,0000	0,0000	0 E+00	0 E+00	0 E+00
	005	0,0000	0,0000	0,0000	0 E+00	0 E+00	0 E+00
00060	001	0,0000	0,0000	0,0000	0 E+00	0 E+00	0 E+00
	002	0,0000	0,0000	0,0000	0 E+00	0 E+00	0 E+00
	003	0,0000	0,0000	0,0000	0 E+00	0 E+00	0 E+00
	004	0,0000	0,0000	0,0000	0 E+00	0 E+00	0 E+00
	005	0,0000	0,0000	0,0000	0 E+00	0 E+00	0 E+00
00061	001	0,0003	0,0091	-0,0003	-2,8401 E-04	5,1205 E-06	-7,6001 E-06
	002	-0,0003	-0,0282	0,0001	4,7732 E-04	-2,7906 E-06	-1,1562 E-05
	003	-0,0003	-0,0282	0,0001	4,7732 E-04	-2,7906 E-06	-1,1562 E-05
	004	-0,0001	-0,0133	0,0001	2,2721 E-04	-1,3897 E-06	-5,3984 E-06
	005	-0,0003	-0,0282	0,0001	4,7732 E-04	-2,7906 E-06	-1,1562 E-05
00062	001	0,0068	0,0079	-0,0014	-1,88 E-05	1,16 E-04	2,7062 E-05
	002	-0,0033	-0,0269	0,0008	4,3396 E-05	-7,0533 E-05	-1,88 E-05
	003	-0,0033	-0,0269	0,0008	4,3396 E-05	-7,0533 E-05	-1,88 E-05
	004	-0,0016	-0,0127	0,0004	1,8827 E-05	-3,3665 E-05	-9,0203 E-06
	005	-0,0033	-0,0269	0,0008	4,3396 E-05	-7,0533 E-05	-1,88 E-05
00063	001	0,0072	0,0059	-0,0012	2,4738 E-04	4,4047 E-06	7,5863 E-06
	002	-0,0038	-0,0266	0,0010	-1,0078 E-04	-2,9331 E-06	-1,6229 E-06
	003	-0,0038	-0,0266	0,0010	-1,0078 E-04	-2,9331 E-06	-1,6229 E-06
	004	-0,0018	-0,0126	0,0005	-4,6595 E-05	-1,3854 E-06	-8,0681 E-07
	005	-0,0038	-0,0266	0,0010	-1,0078 E-04	-2,9331 E-06	-1,6229 E-06
00064	001	0,0000	0,0000	0,0000	0 E+00	0 E+00	0 E+00
	002	0,0000	0,0000	0,0000	0 E+00	0 E+00	0 E+00
	003	0,0000	0,0000	0,0000	0 E+00	0 E+00	0 E+00
	004	0,0000	0,0000	0,0000	0 E+00	0 E+00	0 E+00
	005	0,0000	0,0000	0,0000	0 E+00	0 E+00	0 E+00
00065	001	0,0000	0,0000	0,0000	0 E+00	0 E+00	0 E+00
	002	0,0000	0,0000	0,0000	0 E+00	0 E+00	0 E+00
	003	0,0000	0,0000	0,0000	0 E+00	0 E+00	0 E+00
	004	0,0000	0,0000	0,0000	0 E+00	0 E+00	0 E+00
	005	0,0000	0,0000	0,0000	0 E+00	0 E+00	0 E+00
00066	001	0,0000	0,0000	0,0000	0 E+00	0 E+00	0 E+00
	002	0,0000	0,0000	0,0000	0 E+00	0 E+00	0 E+00
	003	0,0000	0,0000	0,0000	0 E+00	0 E+00	0 E+00
	004	0,0000	0,0000	0,0000	0 E+00	0 E+00	0 E+00
	005	0,0000	0,0000	0,0000	0 E+00	0 E+00	0 E+00
00067	001	0,0003	0,0091	-0,0003	-2,8401 E-04	5,1071 E-06	-7,607 E-06
	002	-0,0002	-0,0282	0,0001	4,7732 E-04	-2,7551 E-06	-1,1542 E-05
	003	-0,0002	-0,0282	0,0001	4,7732 E-04	-2,7551 E-06	-1,1542 E-05
	004	-0,0001	-0,0133	0,0001	2,2721 E-04	-1,3721 E-06	-5,3885 E-06
	005	-0,0002	-0,0282	0,0001	4,7732 E-04	-2,7551 E-06	-1,1542 E-05
00068	001	0,0068	0,0079	-0,0014	-1,88 E-05	1,1599 E-04	2,7037 E-05
	002	-0,0033	-0,0269	0,0008	4,3396 E-05	-7,0505 E-05	-1,8719 E-05
	003	-0,0033	-0,0269	0,0008	4,3396 E-05	-7,0505 E-05	-1,8719 E-05
	004	-0,0016	-0,0127	0,0004	1,8827 E-05	-3,365 E-05	-8,9807 E-06
	005	-0,0033	-0,0269	0,0008	4,3396 E-05	-7,0505 E-05	-1,8719 E-05
00069	001	0,0072	0,0059	-0,0012	2,4738 E-04	4,4043 E-06	7,5839 E-06
	002	-0,0038	-0,0266	0,0010	-1,0078 E-04	-2,9338 E-06	-1,6111 E-06
	003	-0,0038	-0,0266	0,0010	-1,0078 E-04	-2,9338 E-06	-1,6111 E-06
	004	-0,0018	-0,0126	0,0005	-4,6595 E-05	-1,3856 E-06	-8,0117 E-07
	005	-0,0038	-0,0266	0,0010	-1,0078 E-04	-2,9338 E-06	-1,6111 E-06
00070	001	0,0000	0,0000	0,0000	0 E+00	0 E+00	0 E+00
	002	0,0000	0,0000	0,0000	0 E+00	0 E+00	0 E+00
	003	0,0000	0,0000	0,0000	0 E+00	0 E+00	0 E+00
	004	0,0000	0,0000	0,0000	0 E+00	0 E+00	0 E+00
	005	0,0000	0,0000	0,0000	0 E+00	0 E+00	0 E+00
00071	001	0,0000	0,0000	0,0000	0 E+00	0 E+00	0 E+00
	002	0,0000	0,0000	0,0000	0 E+00	0 E+00	0 E+00
	003	0,0000	0,0000	0,0000	0 E+00	0 E+00	0 E+00

Comm.: C22-001-S05

Il presente documento è di proprietà della ANTEX GROUP srl.
È vietato la comunicazione a terzi o la riproduzione senza il permesso scritto della suddetta.
La società tutela i propri diritti a rigore di Legge.



Nodi - Spostamenti per condizioni di carico non sismiche

Nodo	CC	S _x	S _y	S _z	Θ _x	Θ _y	Θ _z
		[cm]	[cm]	[cm]	[rad]	[rad]	[rad]
	004	0,0000	0,0000	0,0000	0 E+00	0 E+00	0 E+00
	005	0,0000	0,0000	0,0000	0 E+00	0 E+00	0 E+00
00072	001	0,0000	0,0000	0,0000	0 E+00	0 E+00	0 E+00
	002	0,0000	0,0000	0,0000	0 E+00	0 E+00	0 E+00
	003	0,0000	0,0000	0,0000	0 E+00	0 E+00	0 E+00
	004	0,0000	0,0000	0,0000	0 E+00	0 E+00	0 E+00
	005	0,0000	0,0000	0,0000	0 E+00	0 E+00	0 E+00
00073	001	0,0003	0,0091	-0,0003	-2,8401 E-04	5,0936 E-06	-7,6139 E-06
	002	-0,0002	-0,0282	0,0001	4,7732 E-04	-2,7195 E-06	-1,1522 E-05
	003	-0,0002	-0,0282	0,0001	4,7732 E-04	-2,7195 E-06	-1,1522 E-05
	004	-0,0001	-0,0133	0,0001	2,2721 E-04	-1,3544 E-06	-5,3786 E-06
	005	-0,0002	-0,0282	0,0001	4,7732 E-04	-2,7195 E-06	-1,1522 E-05
00074	001	0,0068	0,0079	-0,0014	-1,88 E-05	1,1597 E-04	2,7011 E-05
	002	-0,0033	-0,0269	0,0008	4,3396 E-05	-7,0476 E-05	-1,8638 E-05
	003	-0,0033	-0,0269	0,0008	4,3396 E-05	-7,0476 E-05	-1,8638 E-05
	004	-0,0016	-0,0127	0,0004	1,8827 E-05	-3,3635 E-05	-8,941 E-06
	005	-0,0033	-0,0269	0,0008	4,3396 E-05	-7,0476 E-05	-1,8638 E-05
00075	001	0,0072	0,0059	-0,0012	2,4738 E-04	4,4039 E-06	7,5815 E-06
	002	-0,0038	-0,0266	0,0010	-1,0078 E-04	-2,9344 E-06	-1,5993 E-06
	003	-0,0038	-0,0266	0,0010	-1,0078 E-04	-2,9344 E-06	-1,5993 E-06
	004	-0,0018	-0,0126	0,0005	-4,6595 E-05	-1,3859 E-06	-7,9553 E-07
	005	-0,0038	-0,0266	0,0010	-1,0078 E-04	-2,9344 E-06	-1,5993 E-06
00076	001	0,0000	0,0000	0,0000	0 E+00	0 E+00	0 E+00
	002	0,0000	0,0000	0,0000	0 E+00	0 E+00	0 E+00
	003	0,0000	0,0000	0,0000	0 E+00	0 E+00	0 E+00
	004	0,0000	0,0000	0,0000	0 E+00	0 E+00	0 E+00
	005	0,0000	0,0000	0,0000	0 E+00	0 E+00	0 E+00
00077	001	0,0000	0,0000	0,0000	0 E+00	0 E+00	0 E+00
	002	0,0000	0,0000	0,0000	0 E+00	0 E+00	0 E+00
	003	0,0000	0,0000	0,0000	0 E+00	0 E+00	0 E+00
	004	0,0000	0,0000	0,0000	0 E+00	0 E+00	0 E+00
	005	0,0000	0,0000	0,0000	0 E+00	0 E+00	0 E+00
00078	001	0,0000	0,0000	0,0000	0 E+00	0 E+00	0 E+00
	002	0,0000	0,0000	0,0000	0 E+00	0 E+00	0 E+00
	003	0,0000	0,0000	0,0000	0 E+00	0 E+00	0 E+00
	004	0,0000	0,0000	0,0000	0 E+00	0 E+00	0 E+00
	005	0,0000	0,0000	0,0000	0 E+00	0 E+00	0 E+00
00079	001	0,0003	0,0091	-0,0003	-2,8401 E-04	5,0799 E-06	-7,6209 E-06
	002	-0,0002	-0,0282	0,0001	4,7732 E-04	-2,6835 E-06	-1,1501 E-05
	003	-0,0002	-0,0282	0,0001	4,7732 E-04	-2,6835 E-06	-1,1501 E-05
	004	-0,0001	-0,0133	0,0001	2,2721 E-04	-1,3365 E-06	-5,3685 E-06
	005	-0,0002	-0,0282	0,0001	4,7732 E-04	-2,6835 E-06	-1,1501 E-05
00080	001	0,0068	0,0079	-0,0014	-1,88 E-05	1,1595 E-04	2,6985 E-05
	002	-0,0033	-0,0269	0,0008	4,3397 E-05	-7,0447 E-05	-1,8556 E-05
	003	-0,0033	-0,0269	0,0008	4,3397 E-05	-7,0447 E-05	-1,8556 E-05
	004	-0,0016	-0,0127	0,0004	1,8828 E-05	-3,362 E-05	-8,9008 E-06
	005	-0,0033	-0,0269	0,0008	4,3397 E-05	-7,0447 E-05	-1,8556 E-05
00081	001	0,0072	0,0059	-0,0012	2,4738 E-04	4,4036 E-06	7,5792 E-06
	002	-0,0038	-0,0266	0,0010	-1,0078 E-04	-2,9353 E-06	-1,5876 E-06
	003	-0,0038	-0,0266	0,0010	-1,0078 E-04	-2,9353 E-06	-1,5876 E-06
	004	-0,0018	-0,0126	0,0005	-4,6595 E-05	-1,3862 E-06	-7,8994 E-07
	005	-0,0038	-0,0266	0,0010	-1,0078 E-04	-2,9353 E-06	-1,5876 E-06
00082	001	0,0000	0,0000	0,0000	0 E+00	0 E+00	0 E+00
	002	0,0000	0,0000	0,0000	0 E+00	0 E+00	0 E+00
	003	0,0000	0,0000	0,0000	0 E+00	0 E+00	0 E+00
	004	0,0000	0,0000	0,0000	0 E+00	0 E+00	0 E+00
	005	0,0000	0,0000	0,0000	0 E+00	0 E+00	0 E+00
00083	001	0,0000	0,0000	0,0000	0 E+00	0 E+00	0 E+00
	002	0,0000	0,0000	0,0000	0 E+00	0 E+00	0 E+00
	003	0,0000	0,0000	0,0000	0 E+00	0 E+00	0 E+00
	004	0,0000	0,0000	0,0000	0 E+00	0 E+00	0 E+00
	005	0,0000	0,0000	0,0000	0 E+00	0 E+00	0 E+00
00084	001	0,0000	0,0000	0,0000	0 E+00	0 E+00	0 E+00
	002	0,0000	0,0000	0,0000	0 E+00	0 E+00	0 E+00
	003	0,0000	0,0000	0,0000	0 E+00	0 E+00	0 E+00
	004	0,0000	0,0000	0,0000	0 E+00	0 E+00	0 E+00

Comm.: C22-001-S05

Il presente documento è di proprietà della ANTEX GROUP srl.
 È vietato la comunicazione a terzi o la riproduzione senza il permesso scritto della suddetta.
 La società tutela i propri diritti a rigore di Legge.



Nodi - Spostamenti per condizioni di carico non sismiche

Nodo	CC	S _x	S _y	S _z	Θ _x	Θ _y	Θ _z
		[cm]	[cm]	[cm]	[rad]	[rad]	[rad]
	005	0,0000	0,0000	0,0000	0 E+00	0 E+00	0 E+00
00085	001	0,0003	0,0091	-0,0003	-2,8401 E-04	5,0655 E-06	-7,6281 E-06
	002	-0,0002	-0,0282	0,0001	4,7732 E-04	-2,6459 E-06	-1,148 E-05
	003	-0,0002	-0,0282	0,0001	4,7732 E-04	-2,6459 E-06	-1,148 E-05
	004	-0,0001	-0,0133	0,0001	2,2721 E-04	-1,3179 E-06	-5,3582 E-06
	005	-0,0002	-0,0282	0,0001	4,7732 E-04	-2,6459 E-06	-1,148 E-05
00086	001	0,0068	0,0079	-0,0014	-1,8801 E-05	1,1594 E-04	2,6959 E-05
	002	-0,0033	-0,0269	0,0008	4,3397 E-05	-7,0416 E-05	-1,8472 E-05
	003	-0,0033	-0,0269	0,0008	4,3397 E-05	-7,0416 E-05	-1,8472 E-05
	004	-0,0016	-0,0127	0,0004	1,8828 E-05	-3,3604 E-05	-8,8596 E-06
	005	-0,0033	-0,0269	0,0008	4,3397 E-05	-7,0416 E-05	-1,8472 E-05
00087	001	0,0072	0,0059	-0,0012	2,4738 E-04	4,4028 E-06	7,5766 E-06
	002	-0,0038	-0,0266	0,0010	-1,0078 E-04	-2,9348 E-06	-1,5749 E-06
	003	-0,0038	-0,0266	0,0010	-1,0078 E-04	-2,9348 E-06	-1,5749 E-06
	004	-0,0018	-0,0126	0,0005	-4,6595 E-05	-1,386 E-06	-7,8384 E-07
	005	-0,0038	-0,0266	0,0010	-1,0078 E-04	-2,9348 E-06	-1,5749 E-06
00088	001	0,0000	0,0000	0,0000	0 E+00	0 E+00	0 E+00
	002	0,0000	0,0000	0,0000	0 E+00	0 E+00	0 E+00
	003	0,0000	0,0000	0,0000	0 E+00	0 E+00	0 E+00
	004	0,0000	0,0000	0,0000	0 E+00	0 E+00	0 E+00
	005	0,0000	0,0000	0,0000	0 E+00	0 E+00	0 E+00
00089	001	0,0000	0,0000	0,0000	0 E+00	0 E+00	0 E+00
	002	0,0000	0,0000	0,0000	0 E+00	0 E+00	0 E+00
	003	0,0000	0,0000	0,0000	0 E+00	0 E+00	0 E+00
	004	0,0000	0,0000	0,0000	0 E+00	0 E+00	0 E+00
	005	0,0000	0,0000	0,0000	0 E+00	0 E+00	0 E+00
00090	001	0,0000	0,0000	0,0000	0 E+00	0 E+00	0 E+00
	002	0,0000	0,0000	0,0000	0 E+00	0 E+00	0 E+00
	003	0,0000	0,0000	0,0000	0 E+00	0 E+00	0 E+00
	004	0,0000	0,0000	0,0000	0 E+00	0 E+00	0 E+00
	005	0,0000	0,0000	0,0000	0 E+00	0 E+00	0 E+00
00091	001	0,0003	0,0091	-0,0003	-2,8401 E-04	5,0517 E-06	-7,6355 E-06
	002	-0,0002	-0,0282	0,0001	4,7732 E-04	-2,6097 E-06	-1,1459 E-05
	003	-0,0002	-0,0282	0,0001	4,7732 E-04	-2,6097 E-06	-1,1459 E-05
	004	-0,0001	-0,0133	0,0001	2,2721 E-04	-1,2999 E-06	-5,3477 E-06
	005	-0,0002	-0,0282	0,0001	4,7732 E-04	-2,6097 E-06	-1,1459 E-05
00092	001	0,0068	0,0079	-0,0014	-1,8801 E-05	1,1592 E-04	2,6932 E-05
	002	-0,0033	-0,0269	0,0008	4,3397 E-05	-7,0385 E-05	-1,8386 E-05
	003	-0,0033	-0,0269	0,0008	4,3397 E-05	-7,0385 E-05	-1,8386 E-05
	004	-0,0016	-0,0127	0,0004	1,8828 E-05	-3,3588 E-05	-8,8176 E-06
	005	-0,0033	-0,0269	0,0008	4,3397 E-05	-7,0385 E-05	-1,8386 E-05
00093	001	0,0072	0,0059	-0,0012	2,4738 E-04	4,4041 E-06	7,5751 E-06
	002	-0,0038	-0,0266	0,0010	-1,0078 E-04	-2,9397 E-06	-1,5651 E-06
	003	-0,0038	-0,0266	0,0010	-1,0078 E-04	-2,9397 E-06	-1,5651 E-06
	004	-0,0018	-0,0126	0,0005	-4,6595 E-05	-1,3884 E-06	-7,7919 E-07
	005	-0,0038	-0,0266	0,0010	-1,0078 E-04	-2,9397 E-06	-1,5651 E-06
00094	001	0,0000	0,0000	0,0000	0 E+00	0 E+00	0 E+00
	002	0,0000	0,0000	0,0000	0 E+00	0 E+00	0 E+00
	003	0,0000	0,0000	0,0000	0 E+00	0 E+00	0 E+00
	004	0,0000	0,0000	0,0000	0 E+00	0 E+00	0 E+00
	005	0,0000	0,0000	0,0000	0 E+00	0 E+00	0 E+00
00095	001	0,0000	0,0000	0,0000	0 E+00	0 E+00	0 E+00
	002	0,0000	0,0000	0,0000	0 E+00	0 E+00	0 E+00
	003	0,0000	0,0000	0,0000	0 E+00	0 E+00	0 E+00
	004	0,0000	0,0000	0,0000	0 E+00	0 E+00	0 E+00
	005	0,0000	0,0000	0,0000	0 E+00	0 E+00	0 E+00
00096	001	0,0000	0,0000	0,0000	0 E+00	0 E+00	0 E+00
	002	0,0000	0,0000	0,0000	0 E+00	0 E+00	0 E+00
	003	0,0000	0,0000	0,0000	0 E+00	0 E+00	0 E+00
	004	0,0000	0,0000	0,0000	0 E+00	0 E+00	0 E+00
	005	0,0000	0,0000	0,0000	0 E+00	0 E+00	0 E+00
00097	001	0,0003	0,0091	-0,0003	-2,8401 E-04	5,0321 E-06	-7,6437 E-06
	002	-0,0002	-0,0282	0,0001	4,7732 E-04	-2,5592 E-06	-1,1435 E-05
	003	-0,0002	-0,0282	0,0001	4,7732 E-04	-2,5592 E-06	-1,1435 E-05
	004	-0,0001	-0,0133	0,0001	2,2721 E-04	-1,2747 E-06	-5,336 E-06
	005	-0,0002	-0,0282	0,0001	4,7732 E-04	-2,5592 E-06	-1,1435 E-05

Comm.: C22-001-S05

Il presente documento è di proprietà della ANTEX GROUP srl.
 È vietato la comunicazione a terzi o la riproduzione senza il permesso scritto della suddetta.
 La società tutela i propri diritti a rigore di Legge.



Nodi - Spostamenti per condizioni di carico non sismiche

Nodo	CC	S _x	S _y	S _z	Θ _x	Θ _y	Θ _z
		[cm]	[cm]	[cm]	[rad]	[rad]	[rad]
00098	001	0,0068	0,0079	-0,0014	-1,8801 E-05	1,1589 E-04	2,6901 E-05
	002	-0,0033	-0,0269	0,0008	4,3397 E-05	-7,0344 E-05	-1,8291 E-05
	003	-0,0033	-0,0269	0,0008	4,3397 E-05	-7,0344 E-05	-1,8291 E-05
	004	-0,0016	-0,0127	0,0004	1,8828 E-05	-3,3567 E-05	-8,7709 E-06
	005	-0,0033	-0,0269	0,0008	4,3397 E-05	-7,0344 E-05	-1,8291 E-05
00099	001	0,0072	0,0059	-0,0012	2,4738 E-04	4,3964 E-06	7,5688 E-06
	002	-0,0038	-0,0266	0,0010	-1,0078 E-04	-2,9223 E-06	-1,5425 E-06
	003	-0,0038	-0,0266	0,0010	-1,0078 E-04	-2,9223 E-06	-1,5425 E-06
	004	-0,0018	-0,0126	0,0005	-4,6595 E-05	-1,3795 E-06	-7,6811 E-07
	005	-0,0038	-0,0266	0,0010	-1,0078 E-04	-2,9223 E-06	-1,5425 E-06
00100	001	0,0000	0,0000	0,0000	0 E+00	0 E+00	0 E+00
	002	0,0000	0,0000	0,0000	0 E+00	0 E+00	0 E+00
	003	0,0000	0,0000	0,0000	0 E+00	0 E+00	0 E+00
	004	0,0000	0,0000	0,0000	0 E+00	0 E+00	0 E+00
	005	0,0000	0,0000	0,0000	0 E+00	0 E+00	0 E+00
00101	001	0,0000	0,0000	0,0000	0 E+00	0 E+00	0 E+00
	002	0,0000	0,0000	0,0000	0 E+00	0 E+00	0 E+00
	003	0,0000	0,0000	0,0000	0 E+00	0 E+00	0 E+00
	004	0,0000	0,0000	0,0000	0 E+00	0 E+00	0 E+00
	005	0,0000	0,0000	0,0000	0 E+00	0 E+00	0 E+00
00102	001	0,0000	0,0000	0,0000	0 E+00	0 E+00	0 E+00
	002	0,0000	0,0000	0,0000	0 E+00	0 E+00	0 E+00
	003	0,0000	0,0000	0,0000	0 E+00	0 E+00	0 E+00
	004	0,0000	0,0000	0,0000	0 E+00	0 E+00	0 E+00
	005	0,0000	0,0000	0,0000	0 E+00	0 E+00	0 E+00
00103	001	0,0003	0,0091	-0,0003	-2,8401 E-04	5,0342 E-06	-7,6509 E-06
	002	-0,0001	-0,0282	0,0001	4,7733 E-04	-2,5626 E-06	-1,1417 E-05
	003	-0,0001	-0,0282	0,0001	4,7733 E-04	-2,5626 E-06	-1,1417 E-05
	004	-0,0001	-0,0133	0,0001	2,2721 E-04	-1,2769 E-06	-5,327 E-06
	005	-0,0001	-0,0282	0,0001	4,7733 E-04	-2,5626 E-06	-1,1417 E-05
00104	001	0,0068	0,0079	-0,0014	-1,8801 E-05	1,1588 E-04	2,6878 E-05
	002	-0,0033	-0,0270	0,0008	4,3398 E-05	-7,0336 E-05	-1,8216 E-05
	003	-0,0033	-0,0270	0,0008	4,3398 E-05	-7,0336 E-05	-1,8216 E-05
	004	-0,0016	-0,0127	0,0004	1,8828 E-05	-3,3563 E-05	-8,7343 E-06
	005	-0,0033	-0,0270	0,0008	4,3398 E-05	-7,0336 E-05	-1,8216 E-05
00105	001	0,0072	0,0059	-0,0012	2,4737 E-04	4,4267 E-06	7,5819 E-06
	002	-0,0038	-0,0266	0,0010	-1,0078 E-04	-2,9997 E-06	-1,5699 E-06
	003	-0,0038	-0,0266	0,0010	-1,0078 E-04	-2,9997 E-06	-1,5699 E-06
	004	-0,0018	-0,0126	0,0005	-4,6593 E-05	-1,4187 E-06	-7,8229 E-07
	005	-0,0038	-0,0266	0,0010	-1,0078 E-04	-2,9997 E-06	-1,5699 E-06
00106	001	0,0000	0,0000	0,0000	0 E+00	0 E+00	0 E+00
	002	0,0000	0,0000	0,0000	0 E+00	0 E+00	0 E+00
	003	0,0000	0,0000	0,0000	0 E+00	0 E+00	0 E+00
	004	0,0000	0,0000	0,0000	0 E+00	0 E+00	0 E+00
	005	0,0000	0,0000	0,0000	0 E+00	0 E+00	0 E+00
00107	001	0,0000	0,0000	0,0000	0 E+00	0 E+00	0 E+00
	002	0,0000	0,0000	0,0000	0 E+00	0 E+00	0 E+00
	003	0,0000	0,0000	0,0000	0 E+00	0 E+00	0 E+00
	004	0,0000	0,0000	0,0000	0 E+00	0 E+00	0 E+00
	005	0,0000	0,0000	0,0000	0 E+00	0 E+00	0 E+00
00108	001	0,0000	0,0000	0,0000	0 E+00	0 E+00	0 E+00
	002	0,0000	0,0000	0,0000	0 E+00	0 E+00	0 E+00
	003	0,0000	0,0000	0,0000	0 E+00	0 E+00	0 E+00
	004	0,0000	0,0000	0,0000	0 E+00	0 E+00	0 E+00
	005	0,0000	0,0000	0,0000	0 E+00	0 E+00	0 E+00
00109	001	0,0003	0,0091	-0,0003	-2,8401 E-04	4,9313 E-06	-7,6604 E-06
	002	-0,0001	-0,0282	0,0001	4,7731 E-04	-2,3059 E-06	-1,137 E-05
	003	-0,0001	-0,0282	0,0001	4,7731 E-04	-2,3059 E-06	-1,137 E-05
	004	0,0000	-0,0133	0,0001	2,272 E-04	-1,1472 E-06	-5,3029 E-06
	005	-0,0001	-0,0282	0,0001	4,7731 E-04	-2,3059 E-06	-1,137 E-05
00110	001	0,0068	0,0079	-0,0014	-1,8801 E-05	1,1581 E-04	2,6807 E-05
	002	-0,0033	-0,0269	0,0008	4,3398 E-05	-7,0173 E-05	-1,8025 E-05
	003	-0,0033	-0,0269	0,0008	4,3398 E-05	-7,0173 E-05	-1,8025 E-05
	004	-0,0016	-0,0127	0,0004	1,8828 E-05	-3,348 E-05	-8,6391 E-06
	005	-0,0033	-0,0269	0,0008	4,3398 E-05	-7,0173 E-05	-1,8025 E-05
00111	001	0,0072	0,0059	-0,0012	2,4738 E-04	4,2938 E-06	7,5168 E-06

Il presente documento è di proprietà della ANTEX GROUP srl.
 È vietato la comunicazione a terzi o la riproduzione senza il permesso scritto della suddetta.
 La società tutela i propri diritti a rigore di Legge.

Comm.: C22-001-S05



Nodi - Spostamenti per condizioni di carico non sismiche

Nodo	CC	S _x	S _y	S _z	Θ _x	Θ _y	Θ _z
		[cm]	[cm]	[cm]	[rad]	[rad]	[rad]
	002	-0,0038	-0,0266	0,0010	-1,008 E-04	-2,671 E-06	-1,3882 E-06
	003	-0,0038	-0,0266	0,0010	-1,008 E-04	-2,671 E-06	-1,3882 E-06
	004	-0,0018	-0,0126	0,0005	-4,6602 E-05	-1,2517 E-06	-6,9065 E-07
	005	-0,0038	-0,0266	0,0010	-1,008 E-04	-2,671 E-06	-1,3882 E-06
	00112	001	0,0000	0,0000	0,0000	0 E+00	0 E+00
	002	0,0000	0,0000	0,0000	0 E+00	0 E+00	0 E+00
	003	0,0000	0,0000	0,0000	0 E+00	0 E+00	0 E+00
	004	0,0000	0,0000	0,0000	0 E+00	0 E+00	0 E+00
	005	0,0000	0,0000	0,0000	0 E+00	0 E+00	0 E+00
	00113	001	0,0000	0,0000	0,0000	0 E+00	0 E+00
	002	0,0000	0,0000	0,0000	0 E+00	0 E+00	0 E+00
	003	0,0000	0,0000	0,0000	0 E+00	0 E+00	0 E+00
	004	0,0000	0,0000	0,0000	0 E+00	0 E+00	0 E+00
	005	0,0000	0,0000	0,0000	0 E+00	0 E+00	0 E+00
	00114	001	0,0000	0,0000	0,0000	0 E+00	0 E+00
	002	0,0000	0,0000	0,0000	0 E+00	0 E+00	0 E+00
	003	0,0000	0,0000	0,0000	0 E+00	0 E+00	0 E+00
	004	0,0000	0,0000	0,0000	0 E+00	0 E+00	0 E+00
	005	0,0000	0,0000	0,0000	0 E+00	0 E+00	0 E+00
	00115	001	0,0002	0,0091	-0,0003	-2,8401 E-04	5,304 E-06
	002	-0,0001	-0,0282	0,0001	4,7736 E-04	-3,224 E-06	-1,1403 E-05
	003	-0,0001	-0,0282	0,0001	4,7736 E-04	-3,224 E-06	-1,1403 E-05
	004	0,0000	-0,0133	0,0001	2,2722 E-04	-1,6132 E-06	-5,3255 E-06
	005	-0,0001	-0,0282	0,0001	4,7736 E-04	-3,224 E-06	-1,1403 E-05
	00116	001	0,0068	0,0079	-0,0014	-1,8799 E-05	1,1599 E-04
	002	-0,0033	-0,0270	0,0008	4,3397 E-05	-7,0655 E-05	-1,833 E-05
	003	-0,0033	-0,0270	0,0008	4,3397 E-05	-7,0655 E-05	-1,833 E-05
	004	-0,0016	-0,0127	0,0004	1,8828 E-05	-3,3724 E-05	-8,7941 E-06
	005	-0,0033	-0,0270	0,0008	4,3397 E-05	-7,0655 E-05	-1,833 E-05
	00117	001	0,0072	0,0059	-0,0012	2,4736 E-04	4,8615 E-06
	002	-0,0038	-0,0266	0,0010	-1,0072 E-04	-4,0835 E-06	-2,0346 E-06
	003	-0,0038	-0,0266	0,0010	-1,0072 E-04	-4,0835 E-06	-2,0346 E-06
	004	-0,0018	-0,0126	0,0005	-4,6565 E-05	-1,9689 E-06	-1,0192 E-06
	005	-0,0038	-0,0266	0,0010	-1,0072 E-04	-4,0835 E-06	-2,0346 E-06
	00118	001	0,0000	0,0000	0,0000	0 E+00	0 E+00
	002	0,0000	0,0000	0,0000	0 E+00	0 E+00	0 E+00
	003	0,0000	0,0000	0,0000	0 E+00	0 E+00	0 E+00
	004	0,0000	0,0000	0,0000	0 E+00	0 E+00	0 E+00
	005	0,0000	0,0000	0,0000	0 E+00	0 E+00	0 E+00
	00119	001	0,0000	0,0000	0,0000	0 E+00	0 E+00
	002	0,0000	0,0000	0,0000	0 E+00	0 E+00	0 E+00
	003	0,0000	0,0000	0,0000	0 E+00	0 E+00	0 E+00
	004	0,0000	0,0000	0,0000	0 E+00	0 E+00	0 E+00
	005	0,0000	0,0000	0,0000	0 E+00	0 E+00	0 E+00
	00120	001	0,0000	0,0000	0,0000	0 E+00	0 E+00
	002	0,0000	0,0000	0,0000	0 E+00	0 E+00	0 E+00
	003	0,0000	0,0000	0,0000	0 E+00	0 E+00	0 E+00
	004	0,0000	0,0000	0,0000	0 E+00	0 E+00	0 E+00
	005	0,0000	0,0000	0,0000	0 E+00	0 E+00	0 E+00
	00121	001	0,0002	0,0091	-0,0003	-2,841 E-04	3,4755 E-06
	002	0,0000	-0,0281	0,0001	4,7722 E-04	1,2704 E-06	-1,1441 E-05
	003	0,0000	-0,0281	0,0001	4,7722 E-04	1,2704 E-06	-1,1441 E-05
	004	0,0000	-0,0133	0,0001	2,2715 E-04	6,6419 E-07	-5,3069 E-06
	005	0,0000	-0,0281	0,0001	4,7722 E-04	1,2704 E-06	-1,1441 E-05
	00122	001	0,0068	0,0079	-0,0014	-1,882 E-05	1,1519 E-04
	002	-0,0032	-0,0269	0,0008	4,341 E-05	-6,8404 E-05	-1,6248 E-05
	003	-0,0032	-0,0269	0,0008	4,341 E-05	-6,8404 E-05	-1,6248 E-05
	004	-0,0015	-0,0127	0,0004	1,8834 E-05	-3,2583 E-05	-7,7508 E-06
	005	-0,0032	-0,0269	0,0008	4,341 E-05	-6,8404 E-05	-1,6248 E-05
	00123	001	0,0072	0,0059	-0,0012	2,4745 E-04	2,4148 E-06
	002	-0,0038	-0,0266	0,0010	-1,0102 E-04	1,98 E-06	3,7303 E-07
	003	-0,0038	-0,0266	0,0010	-1,0102 E-04	1,98 E-06	3,7303 E-07
	004	-0,0018	-0,0126	0,0005	-4,6716 E-05	1,1101 E-06	2,1077 E-07
	005	-0,0038	-0,0266	0,0010	-1,0102 E-04	1,98 E-06	3,7303 E-07
	00124	001	0,0000	0,0000	0,0000	0 E+00	0 E+00
	002	0,0000	0,0000	0,0000	0 E+00	0 E+00	0 E+00

Il presente documento è di proprietà della ANTEX GROUP srl.
È Vietato la comunicazione a terzi o la riproduzione senza il permesso scritto della suddetta.
La società tutela i propri diritti a rigore di Legge.

Comm.: C22-001-S05

ISO 9001
BUREAU VERITAS
Certification



Nodi - Spostamenti per condizioni di carico non sismiche

Nodo	CC	S _x	S _y	S _z	Θ _x	Θ _y	Θ _z
		[cm]	[cm]	[cm]	[rad]	[rad]	[rad]
	003	0,0000	0,0000	0,0000	0 E+00	0 E+00	0 E+00
	004	0,0000	0,0000	0,0000	0 E+00	0 E+00	0 E+00
	005	0,0000	0,0000	0,0000	0 E+00	0 E+00	0 E+00
00125	001	0,0000	0,0000	0,0000	0 E+00	0 E+00	0 E+00
	002	0,0000	0,0000	0,0000	0 E+00	0 E+00	0 E+00
	003	0,0000	0,0000	0,0000	0 E+00	0 E+00	0 E+00
	004	0,0000	0,0000	0,0000	0 E+00	0 E+00	0 E+00
	005	0,0000	0,0000	0,0000	0 E+00	0 E+00	0 E+00
00126	001	0,0000	0,0000	0,0000	0 E+00	0 E+00	0 E+00
	002	0,0000	0,0000	0,0000	0 E+00	0 E+00	0 E+00
	003	0,0000	0,0000	0,0000	0 E+00	0 E+00	0 E+00
	004	0,0000	0,0000	0,0000	0 E+00	0 E+00	0 E+00
	005	0,0000	0,0000	0,0000	0 E+00	0 E+00	0 E+00
00127	001	0,0003	0,0090	-0,0003	-2,8359 E-04	1,1849 E-05	-1,2694 E-05
	002	-0,0001	-0,0283	0,0001	4,798 E-04	-1,9102 E-05	-1,0815 E-05
	003	-0,0001	-0,0283	0,0001	4,798 E-04	-1,9102 E-05	-1,0815 E-05
	004	-0,0001	-0,0134	0,0001	2,2839 E-04	-9,6571 E-06	-5,1512 E-06
	005	-0,0001	-0,0283	0,0001	4,798 E-04	-1,9102 E-05	-1,0815 E-05
00128	001	0,0070	0,0078	-0,0014	-1,8703 E-05	1,1791 E-04	3,1322 E-05
	002	-0,0037	-0,0271	0,0008	4,3543 E-05	-7,8 E-05	-2,5059 E-05
	003	-0,0037	-0,0271	0,0008	4,3543 E-05	-7,8 E-05	-2,5059 E-05
	004	-0,0018	-0,0128	0,0004	1,8894 E-05	-3,7427 E-05	-1,2176 E-05
	005	-0,0037	-0,0271	0,0008	4,3543 E-05	-7,8 E-05	-2,5059 E-05
00129	001	0,0072	0,0059	-0,0012	2,4693 E-04	1,3007 E-05	6,3615 E-06
	002	-0,0039	-0,0269	0,0011	-9,9265 E-05	-2,4147 E-05	-9,3291 E-06
	003	-0,0039	-0,0269	0,0011	-9,9265 E-05	-2,4147 E-05	-9,3291 E-06
	004	-0,0019	-0,0127	0,0005	-4,5844 E-05	-1,2152 E-05	-4,6997 E-06
	005	-0,0039	-0,0269	0,0011	-9,9265 E-05	-2,4147 E-05	-9,3291 E-06
00130	001	0,0000	0,0000	0,0000	0 E+00	0 E+00	0 E+00
	002	0,0000	0,0000	0,0000	0 E+00	0 E+00	0 E+00
	003	0,0000	0,0000	0,0000	0 E+00	0 E+00	0 E+00
	004	0,0000	0,0000	0,0000	0 E+00	0 E+00	0 E+00
	005	0,0000	0,0000	0,0000	0 E+00	0 E+00	0 E+00
00131	001	0,0000	0,0000	0,0000	0 E+00	0 E+00	0 E+00
	002	0,0000	0,0000	0,0000	0 E+00	0 E+00	0 E+00
	003	0,0000	0,0000	0,0000	0 E+00	0 E+00	0 E+00
	004	0,0000	0,0000	0,0000	0 E+00	0 E+00	0 E+00
	005	0,0000	0,0000	0,0000	0 E+00	0 E+00	0 E+00
00132	001	0,0000	0,0000	0,0000	0 E+00	0 E+00	0 E+00
	002	0,0000	0,0000	0,0000	0 E+00	0 E+00	0 E+00
	003	0,0000	0,0000	0,0000	0 E+00	0 E+00	0 E+00
	004	0,0000	0,0000	0,0000	0 E+00	0 E+00	0 E+00
	005	0,0000	0,0000	0,0000	0 E+00	0 E+00	0 E+00
00133	001	0,0000	0,0050	-0,0002	-1,5573 E-04	-3,0545 E-05	-2,3192 E-05
	002	0,0005	-0,0147	0,0000	2,5123 E-04	7,7108 E-05	1,6048 E-04
	003	0,0005	-0,0147	0,0000	2,5123 E-04	7,7108 E-05	1,6048 E-04
	004	0,0003	-0,0071	0,0000	1,213 E-04	3,9002 E-05	7,5288 E-05
	005	0,0005	-0,0147	0,0000	2,5123 E-04	7,7108 E-05	1,6048 E-04
00134	001	0,0045	0,0044	-0,0008	-1,0456 E-05	5,5929 E-05	-2,2625 E-08
	002	0,0011	-0,0140	0,0005	2,2382 E-05	3,6053 E-05	-3,0442 E-05
	003	0,0011	-0,0140	0,0005	2,2382 E-05	3,6053 E-05	-3,0442 E-05
	004	0,0005	-0,0067	0,0002	9,0075 E-06	1,7449 E-05	-1,3179 E-05
	005	0,0011	-0,0140	0,0005	2,2382 E-05	3,6053 E-05	-3,0442 E-05
00135	001	0,0070	0,0033	-0,0007	1,3532 E-04	-3,5553 E-05	-2,0738 E-05
	002	-0,0031	-0,0139	0,0005	-5,5744 E-05	9,1098 E-05	2,0231 E-04
	003	-0,0031	-0,0139	0,0005	-5,5744 E-05	9,1098 E-05	2,0231 E-04
	004	-0,0014	-0,0066	0,0002	-2,5491 E-05	4,6209 E-05	9,5416 E-05
	005	-0,0031	-0,0139	0,0005	-5,5744 E-05	9,1098 E-05	2,0231 E-04
00136	001	0,0000	0,0000	0,0000	0 E+00	0 E+00	0 E+00
	002	0,0000	0,0000	0,0000	0 E+00	0 E+00	0 E+00
	003	0,0000	0,0000	0,0000	0 E+00	0 E+00	0 E+00
	004	0,0000	0,0000	0,0000	0 E+00	0 E+00	0 E+00
	005	0,0000	0,0000	0,0000	0 E+00	0 E+00	0 E+00
00137	001	0,0000	0,0000	0,0000	0 E+00	0 E+00	0 E+00
	002	0,0000	0,0000	0,0000	0 E+00	0 E+00	0 E+00
	003	0,0000	0,0000	0,0000	0 E+00	0 E+00	0 E+00

Il presente documento è di proprietà della ANTEX GROUP srl.
 È vietato la comunicazione a terzi o la riproduzione senza il permesso scritto della suddetta.
 La società tutela i propri diritti a rigore di Legge.

Comm.: C22-001-S05



Nodi - Spostamenti per condizioni di carico non sismiche

Nodo	CC	S _x	S _y	S _z	Θ _x	Θ _y	Θ _z
		[cm]	[cm]	[cm]	[rad]	[rad]	[rad]
00138	004	0,0000	0,0000	0,0000	0 E+00	0 E+00	0 E+00
	005	0,0000	0,0000	0,0000	0 E+00	0 E+00	0 E+00
	001	0,0000	0,0000	0,0000	0 E+00	0 E+00	0 E+00
	002	0,0000	0,0000	0,0000	0 E+00	0 E+00	0 E+00
	003	0,0000	0,0000	0,0000	0 E+00	0 E+00	0 E+00
	004	0,0000	0,0000	0,0000	0 E+00	0 E+00	0 E+00
005	0,0000	0,0000	0,0000	0 E+00	0 E+00	0 E+00	

LEGENDA:

CC Identificativo della tipologia di carico nella relativa tabella.
S_x, S_y, S_z, Θ_x, Θ_y, Θ_z Le componenti dello spostamento sono relative al sistema di riferimento globale X, Y, Z.

NODI - SPOSTAMENTI PER EFFETTO DEL SISMA

Nodo	Di r	Stato Limite Ultimo						Stato Limite di Danno					
		S _x	S _y	S _z	Θ _x	Θ _y	Θ _z	S _x	S _y	S _z	Θ _x	Θ _y	Θ _z
		[cm]	[cm]	[cm]	[rad]	[rad]	[rad]	[cm]	[cm]	[cm]	[rad]	[rad]	[rad]
00001	X	0,000 0	0,000 0	0,000 0	0 E+00	0 E+00	0 E+00	0,000 0	0,000 0	0,000 0	0 E+00	0 E+00	0 E+00
00001	Y	0,000 0	0,000 0	0,000 0	0 E+00	0 E+00	0 E+00	0,000 0	0,000 0	0,000 0	0 E+00	0 E+00	0 E+00
00001	Z	0,000 0	0,000 0	0,000 0	0 E+00	0 E+00	0 E+00	0,000 0	0,000 0	0,000 0	0 E+00	0 E+00	0 E+00
00002	X	1,738 4	0,019 4	0,000 0	-4,1313 E-05	1,1181 E-02	-5,9344 E-03	0,329 1	0,003 7	0,000 0	-7,8205 E-06	2,1166 E-03	-1,1234 E-03
00002	Y	0,000 8	0,031 6	-0,000 2	-6,136 E-05	2,5993 E-05	-4,8077 E-05	0,000 2	0,006 0	0,000 0	-1,1615 E-05	4,9205 E-06	-9,101 E-06
00002	Z	0,000 0	0,000 0	0,000 0	0 E+00	0 E+00	0 E+00	0,000 0	0,000 0	0,000 0	0 E+00	0 E+00	0 E+00
00003	X	0,000 0	0,000 0	0,000 0	0 E+00	0 E+00	0 E+00	0,000 0	0,000 0	0,000 0	0 E+00	0 E+00	0 E+00
00003	Y	0,000 0	0,000 0	0,000 0	0 E+00	0 E+00	0 E+00	0,000 0	0,000 0	0,000 0	0 E+00	0 E+00	0 E+00
00003	Z	0,000 0	0,000 0	0,000 0	0 E+00	0 E+00	0 E+00	0,000 0	0,000 0	0,000 0	0 E+00	0 E+00	0 E+00
00004	X	0,056 4	0,014 0	0,000 2	-1,9615 E-04	5,7334 E-04	-2,4463 E-03	0,010 7	0,002 6	0,000 0	-3,7131 E-05	1,0853 E-04	-4,6309 E-04
00004	Y	-0,000 1	0,031 3	0,000 2	-4,1951 E-04	-2,7724 E-07	9,0729 E-05	0,000 0	0,005 9	0,000 0	-7,9414 E-05	-5,2478 E-08	1,7175 E-05
00004	Z	0,000 0	0,000 0	0,000 0	0 E+00	0 E+00	0 E+00	0,000 0	0,000 0	0,000 0	0 E+00	0 E+00	0 E+00
00005	X	0,000 0	0,000 0	0,000 0	0 E+00	0 E+00	0 E+00	0,000 0	0,000 0	0,000 0	0 E+00	0 E+00	0 E+00
00005	Y	0,000 0	0,000 0	0,000 0	0 E+00	0 E+00	0 E+00	0,000 0	0,000 0	0,000 0	0 E+00	0 E+00	0 E+00
00005	Z	0,000 0	0,000 0	0,000 0	0 E+00	0 E+00	0 E+00	0,000 0	0,000 0	0,000 0	0 E+00	0 E+00	0 E+00
00006	X	3,696 8	0,014 5	0,001 5	1,8375 E-05	2,2265 E-03	-4,1688 E-03	0,699 8	0,002 7	0,000 3	3,4783 E-06	4,2148 E-04	-7,8917 E-04
00006	Y	0,005 6	0,033 2	-0,000 5	-1,1498 E-04	1,144 E-05	4,323 E-05	0,001 1	0,006 3	-0,000 1	-2,1766 E-05	2,1657 E-06	8,1835 E-06
00006	Z	0,000 0	0,000 0	0,000 0	0 E+00	0 E+00	0 E+00	0,000 0	0,000 0	0,000 0	0 E+00	0 E+00	0 E+00
00007	X	0,055 5	-0,003 3	-0,000 1	3,1239 E-05	3,2355 E-04	-2,1973 E-03	0,010 5	-0,000 6	0,000 0	5,9136 E-06	6,1248 E-05	-4,1596 E-04
00007	Y	-0,000 1	0,053 6	0,000 4	-7,1855 E-04	-2,6535 E-06	7,6568 E-05	0,000 0	0,010 1	0,000 1	-1,3602 E-04	-5,0231 E-07	1,4494 E-05
00007	Z	0,000 0	0,000 0	0,000 0	0 E+00	0 E+00	0 E+00	0,000 0	0,000 0	0,000 0	0 E+00	0 E+00	0 E+00
00008	X	2,089 3	0,003 4	0,000 0	-2,0973 E-05	1,328 E-02	-5,9624 E-03	0,395 5	0,000 6	0,000 0	-3,9702 E-06	2,5139 E-03	-1,1287 E-03
00008	Y	0,000 6	0,054 0	-0,000 4	-1,0624 E-04	2,2613 E-05	-5,1717 E-05	0,000 1	0,010 2	-0,000 1	-2,0111 E-05	4,2806 E-06	-9,79 E-06
00008	Z	0,000 0	0,000 0	0,000 0	0 E+00	0 E+00	0 E+00	0,000 0	0,000 0	0,000 0	0 E+00	0 E+00	0 E+00

Comm.: C22-001-S05

Il presente documento è di proprietà della ANTEX GROUP srl.
 È vietato la comunicazione a terzi o la riproduzione senza il permesso scritto della suddetta.
 La società tutela i propri diritti a rigore di Legge.



Nodi - Spostamenti per effetto del sisma

Nodo	Di r	Stato Limite Ultimo						Stato Limite di Danno					
		S _x [cm]	S _y [cm]	S _z [cm]	Θ _x [rad]	Θ _y [rad]	Θ _z [rad]	S _x [cm]	S _y [cm]	S _z [cm]	Θ _x [rad]	Θ _y [rad]	Θ _z [rad]
		0	0	0				0	0	0			
00009	X	3,693 4	-0,004 7	-0,000 6	4,1725 E-05	6,3202 E-04	-1,2728 E-03	0,699 2	-0,000 9	-0,000 1	7,8985 E-06	1,1964 E-04	-2,4094 E-04
00009	Y	0,005 6	0,056 8	-0,000 8	-1,9576 E-04	4,4152 E-06	2,3829 E-05	0,001 1	0,010 7	-0,000 2	-3,7058 E-05	8,358 E-07	4,5109 E-06
00009	Z	0,000 0	0,000 0	0,000 0	0 E+00	0 E+00	0 E+00	0,000 0	0,000 0	0,000 0	0 E+00	0 E+00	0 E+00
00010	X	0,000 0	0,000 0	0,000 0	0 E+00	0 E+00	0 E+00	0,000 0	0,000 0	0,000 0	0 E+00	0 E+00	0 E+00
00010	Y	0,000 0	0,000 0	0,000 0	0 E+00	0 E+00	0 E+00	0,000 0	0,000 0	0,000 0	0 E+00	0 E+00	0 E+00
00010	Z	0,000 0	0,000 0	0,000 0	0 E+00	0 E+00	0 E+00	0,000 0	0,000 0	0,000 0	0 E+00	0 E+00	0 E+00
00011	X	0,000 0	0,000 0	0,000 0	0 E+00	0 E+00	0 E+00	0,000 0	0,000 0	0,000 0	0 E+00	0 E+00	0 E+00
00011	Y	0,000 0	0,000 0	0,000 0	0 E+00	0 E+00	0 E+00	0,000 0	0,000 0	0,000 0	0 E+00	0 E+00	0 E+00
00011	Z	0,000 0	0,000 0	0,000 0	0 E+00	0 E+00	0 E+00	0,000 0	0,000 0	0,000 0	0 E+00	0 E+00	0 E+00
00012	X	0,000 0	0,000 0	0,000 0	0 E+00	0 E+00	0 E+00	0,000 0	0,000 0	0,000 0	0 E+00	0 E+00	0 E+00
00012	Y	0,000 0	0,000 0	0,000 0	0 E+00	0 E+00	0 E+00	0,000 0	0,000 0	0,000 0	0 E+00	0 E+00	0 E+00
00012	Z	0,000 0	0,000 0	0,000 0	0 E+00	0 E+00	0 E+00	0,000 0	0,000 0	0,000 0	0 E+00	0 E+00	0 E+00
00013	X	0,056 0	0,000 2	0,000 0	-1,5423 E-05	3,7366 E-04	-2,1456 E-03	0,010 6	0,000 0	0,000 0	-2,9197 E-06	7,0735 E-05	-4,0616 E-04
00013	Y	-0,000 1	0,054 1	0,000 4	-7,2619 E-04	-3,9021 E-06	3,1849 E-05	0,000 0	0,010 2	0,000 1	-1,3747 E-04	-7,3867 E-07	6,0291 E-06
00013	Z	0,000 0	0,000 0	0,000 0	0 E+00	0 E+00	0 E+00	0,000 0	0,000 0	0,000 0	0 E+00	0 E+00	0 E+00
00014	X	2,064 7	0,006 9	0,000 0	-2,6337 E-05	1,316 E-02	-5,8794 E-03	0,390 8	0,001 3	0,000 0	-4,9856 E-06	2,4913 E-03	-1,113 E-03
00014	Y	-0,000 3	0,054 5	-0,000 4	-1,067 E-04	7,2417 E-06	-3,6154 E-05	-0,000 1	0,010 3	-0,000 1	-2,0198 E-05	1,3709 E-06	-6,8439 E-06
00014	Z	0,000 0	0,000 0	0,000 0	0 E+00	0 E+00	0 E+00	0,000 0	0,000 0	0,000 0	0 E+00	0 E+00	0 E+00
00015	X	3,695 0	-0,000 8	0,000 1	4,2901 E-05	9,7657 E-04	-1,6706 E-03	0,699 5	-0,000 1	0,000 0	8,1212 E-06	1,8486 E-04	-3,1625 E-04
00015	Y	0,005 5	0,057 4	-0,000 9	-1,9742 E-04	2,5313 E-06	-3,119 E-05	0,001 0	0,010 9	-0,000 2	-3,7372 E-05	4,7918 E-07	-5,9042 E-06
00015	Z	0,000 0	0,000 0	0,000 0	0 E+00	0 E+00	0 E+00	0,000 0	0,000 0	0,000 0	0 E+00	0 E+00	0 E+00
00016	X	0,000 0	0,000 0	0,000 0	0 E+00	0 E+00	0 E+00	0,000 0	0,000 0	0,000 0	0 E+00	0 E+00	0 E+00
00016	Y	0,000 0	0,000 0	0,000 0	0 E+00	0 E+00	0 E+00	0,000 0	0,000 0	0,000 0	0 E+00	0 E+00	0 E+00
00016	Z	0,000 0	0,000 0	0,000 0	0 E+00	0 E+00	0 E+00	0,000 0	0,000 0	0,000 0	0 E+00	0 E+00	0 E+00
00017	X	0,000 0	0,000 0	0,000 0	0 E+00	0 E+00	0 E+00	0,000 0	0,000 0	0,000 0	0 E+00	0 E+00	0 E+00
00017	Y	0,000 0	0,000 0	0,000 0	0 E+00	0 E+00	0 E+00	0,000 0	0,000 0	0,000 0	0 E+00	0 E+00	0 E+00
00017	Z	0,000 0	0,000 0	0,000 0	0 E+00	0 E+00	0 E+00	0,000 0	0,000 0	0,000 0	0 E+00	0 E+00	0 E+00
00018	X	0,000 0	0,000 0	0,000 0	0 E+00	0 E+00	0 E+00	0,000 0	0,000 0	0,000 0	0 E+00	0 E+00	0 E+00
00018	Y	0,000 0	0,000 0	0,000 0	0 E+00	0 E+00	0 E+00	0,000 0	0,000 0	0,000 0	0 E+00	0 E+00	0 E+00
00018	Z	0,000 0	0,000 0	0,000 0	0 E+00	0 E+00	0 E+00	0,000 0	0,000 0	0,000 0	0 E+00	0 E+00	0 E+00
00019	X	0,056 1	-0,000 1	0,000 0	-1,0848 E-05	3,6347 E-04	-2,1706 E-03	0,010 6	0,000 0	0,000 0	-2,0536 E-06	6,8805 E-05	-4,109 E-04
00019	Y	-0,000 1	0,054 0	0,000 4	-7,2454 E-04	-3,4156 E-06	3,7321 E-05	0,000 0	0,010 2	0,000 1	-1,3716 E-04	-6,4658 E-07	7,0649 E-06

Comm.: C22-001-S05

Il presente documento è di proprietà della ANTEX GROUP srl.
 È vietato la comunicazione a terzi o la riproduzione senza il permesso scritto della suddetta.
 La società tutela i propri diritti a rigore di Legge.



Nodi - Spostamenti per effetto del sisma

Nodo	Dir	Stato Limite Ultimo						Stato Limite di Danno					
		S _x [cm]	S _y [cm]	S _z [cm]	Θ _x [rad]	Θ _y [rad]	Θ _z [rad]	S _x [cm]	S _y [cm]	S _z [cm]	Θ _x [rad]	Θ _y [rad]	Θ _z [rad]
00019	Z	0,000 0	0,000 0	0,000 0	0 E+00	0 E+00	0 E+00	0,000 0	0,000 0	0,000 0	0 E+00	0 E+00	0 E+00
00020	X	2,069 2	0,006 6	0,000 0	-2,5622 E-05	1,3177 E-02	-5,8917 E-03	0,391 7	0,001 2	0,000 0	-4,8503 E-06	2,4944 E-03	-1,1153 E-03
00020	Y	-0,000 1	0,054 4	-0,000 4	-1,0657 E-04	9,6848 E-06	-3,8034 E-05	0,000 0	0,010 3	-0,000 1	-2,0174 E-05	1,8334 E-06	-7,1999 E-06
00020	Z	0,000 0	0,000 0	0,000 0	0 E+00	0 E+00	0 E+00	0,000 0	0,000 0	0,000 0	0 E+00	0 E+00	0 E+00
00021	X	3,695 1	-0,001 2	-0,000 1	4,1273 E-05	8,9847 E-04	-1,6195 E-03	0,699 5	-0,000 2	0,000 0	7,8129 E-06	1,7008 E-04	-3,0657 E-04
00021	Y	0,005 5	0,057 2	-0,000 8	-1,9705 E-04	3,199 E-06	-2,3163 E-05	0,001 0	0,010 8	-0,000 2	-3,7302 E-05	6,0558 E-07	-4,3848 E-06
00021	Z	0,000 0	0,000 0	0,000 0	0 E+00	0 E+00	0 E+00	0,000 0	0,000 0	0,000 0	0 E+00	0 E+00	0 E+00
00022	X	0,000 0	0,000 0	0,000 0	0 E+00	0 E+00	0 E+00	0,000 0	0,000 0	0,000 0	0 E+00	0 E+00	0 E+00
00022	Y	0,000 0	0,000 0	0,000 0	0 E+00	0 E+00	0 E+00	0,000 0	0,000 0	0,000 0	0 E+00	0 E+00	0 E+00
00022	Z	0,000 0	0,000 0	0,000 0	0 E+00	0 E+00	0 E+00	0,000 0	0,000 0	0,000 0	0 E+00	0 E+00	0 E+00
00023	X	0,000 0	0,000 0	0,000 0	0 E+00	0 E+00	0 E+00	0,000 0	0,000 0	0,000 0	0 E+00	0 E+00	0 E+00
00023	Y	0,000 0	0,000 0	0,000 0	0 E+00	0 E+00	0 E+00	0,000 0	0,000 0	0,000 0	0 E+00	0 E+00	0 E+00
00023	Z	0,000 0	0,000 0	0,000 0	0 E+00	0 E+00	0 E+00	0,000 0	0,000 0	0,000 0	0 E+00	0 E+00	0 E+00
00024	X	0,000 0	0,000 0	0,000 0	0 E+00	0 E+00	0 E+00	0,000 0	0,000 0	0,000 0	0 E+00	0 E+00	0 E+00
00024	Y	0,000 0	0,000 0	0,000 0	0 E+00	0 E+00	0 E+00	0,000 0	0,000 0	0,000 0	0 E+00	0 E+00	0 E+00
00024	Z	0,000 0	0,000 0	0,000 0	0 E+00	0 E+00	0 E+00	0,000 0	0,000 0	0,000 0	0 E+00	0 E+00	0 E+00
00025	X	0,056 2	-0,000 1	0,000 0	-1,1108 E-05	3,6608 E-04	-2,1642 E-03	0,010 6	0,000 0	0,000 0	-2,1028 E-06	6,93 E-05	-4,0969 E-04
00025	Y	-0,000 1	0,054 0	0,000 4	-7,2475 E-04	-3,5584 E-06	3,6771 E-05	0,000 0	0,010 2	0,000 1	-1,372 E-04	-6,7361 E-07	6,9608 E-06
00025	Z	0,000 0	0,000 0	0,000 0	0 E+00	0 E+00	0 E+00	0,000 0	0,000 0	0,000 0	0 E+00	0 E+00	0 E+00
00026	X	2,068 7	0,006 6	0,000 0	-2,5715 E-05	1,3177 E-02	-5,8896 E-03	0,391 6	0,001 2	0,000 0	-4,8678 E-06	2,4943 E-03	-1,1149 E-03
00026	Y	-0,000 2	0,054 4	-0,000 4	-1,0659 E-04	9,3136 E-06	-3,7899 E-05	0,000 0	0,010 3	-0,000 1	-2,0177 E-05	1,7631 E-06	-7,1743 E-06
00026	Z	0,000 0	0,000 0	0,000 0	0 E+00	0 E+00	0 E+00	0,000 0	0,000 0	0,000 0	0 E+00	0 E+00	0 E+00
00027	X	3,695 5	-0,001 1	0,000 0	4,1838 E-05	9,1644 E-04	-1,6257 E-03	0,699 6	-0,000 2	0,000 0	7,9199 E-06	1,7348 E-04	-3,0774 E-04
00027	Y	0,005 5	0,057 2	-0,000 8	-1,971 E-04	3,0211 E-06	-2,4263 E-05	0,001 0	0,010 8	-0,000 2	-3,7312 E-05	5,719 E-07	-4,593 E-06
00027	Z	0,000 0	0,000 0	0,000 0	0 E+00	0 E+00	0 E+00	0,000 0	0,000 0	0,000 0	0 E+00	0 E+00	0 E+00
00028	X	0,000 0	0,000 0	0,000 0	0 E+00	0 E+00	0 E+00	0,000 0	0,000 0	0,000 0	0 E+00	0 E+00	0 E+00
00028	Y	0,000 0	0,000 0	0,000 0	0 E+00	0 E+00	0 E+00	0,000 0	0,000 0	0,000 0	0 E+00	0 E+00	0 E+00
00028	Z	0,000 0	0,000 0	0,000 0	0 E+00	0 E+00	0 E+00	0,000 0	0,000 0	0,000 0	0 E+00	0 E+00	0 E+00
00029	X	0,000 0	0,000 0	0,000 0	0 E+00	0 E+00	0 E+00	0,000 0	0,000 0	0,000 0	0 E+00	0 E+00	0 E+00
00029	Y	0,000 0	0,000 0	0,000 0	0 E+00	0 E+00	0 E+00	0,000 0	0,000 0	0,000 0	0 E+00	0 E+00	0 E+00
00029	Z	0,000 0	0,000 0	0,000 0	0 E+00	0 E+00	0 E+00	0,000 0	0,000 0	0,000 0	0 E+00	0 E+00	0 E+00
00030	X	0,000 0	0,000 0	0,000 0	0 E+00	0 E+00	0 E+00	0,000 0	0,000 0	0,000 0	0 E+00	0 E+00	0 E+00
00030	Y	0,000 0	0,000 0	0,000 0	0 E+00	0 E+00	0 E+00	0,000 0	0,000 0	0,000 0	0 E+00	0 E+00	0 E+00

Comm.: C22-001-S05

Il presente documento è di proprietà della ANTEX GROUP srl.
È vietato la comunicazione a terzi o la riproduzione senza il permesso scritto della suddetta.
La società tutela i propri diritti a rigore di Legge.



Nodi - Spostamenti per effetto del sisma

Nodo	Di r	Stato Limite Ultimo						Stato Limite di Danno					
		S _x [cm]	S _y [cm]	S _z [cm]	Θ _x [rad]	Θ _y [rad]	Θ _z [rad]	S _x [cm]	S _y [cm]	S _z [cm]	Θ _x [rad]	Θ _y [rad]	Θ _z [rad]
00030	Z	0 0,000 0	0 0,000 0	0 0,000 0	0 0 E+00	0 0 E+00	0 0 E+00	0 0,000 0	0 0,000 0	0 0,000 0	0 0 E+00	0 0 E+00	0 0 E+00
00031	X	0,056 3	-0,000 1	0,000 0	-1,114 E-05	3,6581 E-04	-2,1655 E-03	0,010 7	0,000 0	0,000 0	-2,1088 E-06	6,9248 E-05	-4,0993 E-04
00031	Y	-0,000 1	0,054 0	0,000 4	-7,2472 E-04	-3,5351 E-06	3,681 E-05	0,000 0	0,010 2	0,000 1	-1,3719 E-04	-6,692 E-07	6,9682 E-06
00031	Z	0,000 0	0,000 0	0,000 0	0 E+00	0 E+00	0 E+00	0,000 0	0,000 0	0,000 0	0 E+00	0 E+00	0 E+00
00032	X	2,068 9	0,006 6	0,000 0	-2,5704 E-05	1,3178 E-02	-5,8902 E-03	0,391 7	0,001 2	0,000 0	-4,8658 E-06	2,4945 E-03	-1,115 E-03
00032	Y	-0,000 2	0,054 4	-0,000 4	-1,0658 E-04	9,3775 E-06	-3,7934 E-05	0,000 0	0,010 3	-0,000 1	-2,0176 E-05	1,7752 E-06	-7,181 E-06
00032	Z	0,000 0	0,000 0	0,000 0	0 E+00	0 E+00	0 E+00	0,000 0	0,000 0	0,000 0	0 E+00	0 E+00	0 E+00
00033	X	3,695 7	-0,001 1	0,000 0	4,1686 E-05	9,124 E-04	-1,6254 E-03	0,699 6	-0,000 2	0,000 0	7,8913 E-06	1,7272 E-04	-3,0768 E-04
00033	Y	0,005 5	0,057 2	-0,000 8	-1,9709 E-04	3,067 E-06	-2,411 E-05	0,001 0	0,010 8	-0,000 2	-3,731 E-05	5,8058 E-07	-4,5641 E-06
00033	Z	0,000 0	0,000 0	0,000 0	0 E+00	0 E+00	0 E+00	0,000 0	0,000 0	0,000 0	0 E+00	0 E+00	0 E+00
00034	X	0,000 0	0,000 0	0,000 0	0 E+00	0 E+00	0 E+00	0,000 0	0,000 0	0,000 0	0 E+00	0 E+00	0 E+00
00034	Y	0,000 0	0,000 0	0,000 0	0 E+00	0 E+00	0 E+00	0,000 0	0,000 0	0,000 0	0 E+00	0 E+00	0 E+00
00034	Z	0,000 0	0,000 0	0,000 0	0 E+00	0 E+00	0 E+00	0,000 0	0,000 0	0,000 0	0 E+00	0 E+00	0 E+00
00035	X	0,000 0	0,000 0	0,000 0	0 E+00	0 E+00	0 E+00	0,000 0	0,000 0	0,000 0	0 E+00	0 E+00	0 E+00
00035	Y	0,000 0	0,000 0	0,000 0	0 E+00	0 E+00	0 E+00	0,000 0	0,000 0	0,000 0	0 E+00	0 E+00	0 E+00
00035	Z	0,000 0	0,000 0	0,000 0	0 E+00	0 E+00	0 E+00	0,000 0	0,000 0	0,000 0	0 E+00	0 E+00	0 E+00
00036	X	0,000 0	0,000 0	0,000 0	0 E+00	0 E+00	0 E+00	0,000 0	0,000 0	0,000 0	0 E+00	0 E+00	0 E+00
00036	Y	0,000 0	0,000 0	0,000 0	0 E+00	0 E+00	0 E+00	0,000 0	0,000 0	0,000 0	0 E+00	0 E+00	0 E+00
00036	Z	0,000 0	0,000 0	0,000 0	0 E+00	0 E+00	0 E+00	0,000 0	0,000 0	0,000 0	0 E+00	0 E+00	0 E+00
00037	X	0,056 4	-0,000 1	0,000 0	-1,1122 E-05	3,6613 E-04	-2,1652 E-03	0,010 7	0,000 0	0,000 0	-2,1055 E-06	6,9309 E-05	-4,0988 E-04
00037	Y	-0,000 1	0,054 0	0,000 4	-7,2473 E-04	-3,5504 E-06	3,6802 E-05	0,000 0	0,010 2	0,000 1	-1,3719 E-04	-6,7209 E-07	6,9667 E-06
00037	Z	0,000 0	0,000 0	0,000 0	0 E+00	0 E+00	0 E+00	0,000 0	0,000 0	0,000 0	0 E+00	0 E+00	0 E+00
00038	X	2,069 1	0,006 6	0,000 0	-2,5706 E-05	1,3178 E-02	-5,8901 E-03	0,391 7	0,001 2	0,000 0	-4,8662 E-06	2,4947 E-03	-1,115 E-03
00038	Y	-0,000 2	0,054 4	-0,000 4	-1,0658 E-04	9,3693 E-06	-3,7962 E-05	0,000 0	0,010 3	-0,000 1	-2,0176 E-05	1,7736 E-06	-7,1862 E-06
00038	Z	0,000 0	0,000 0	0,000 0	0 E+00	0 E+00	0 E+00	0,000 0	0,000 0	0,000 0	0 E+00	0 E+00	0 E+00
00039	X	3,696 0	-0,001 1	0,000 0	4,1727 E-05	9,1341 E-04	-1,6255 E-03	0,699 7	-0,000 2	0,000 0	7,899 E-06	1,7291 E-04	-3,0771 E-04
00039	Y	0,005 5	0,057 2	-0,000 8	-1,971 E-04	3,0572 E-06	-2,4141 E-05	0,001 0	0,010 8	-0,000 2	-3,731 E-05	5,7873 E-07	-4,57 E-06
00039	Z	0,000 0	0,000 0	0,000 0	0 E+00	0 E+00	0 E+00	0,000 0	0,000 0	0,000 0	0 E+00	0 E+00	0 E+00
00040	X	0,000 0	0,000 0	0,000 0	0 E+00	0 E+00	0 E+00	0,000 0	0,000 0	0,000 0	0 E+00	0 E+00	0 E+00
00040	Y	0,000 0	0,000 0	0,000 0	0 E+00	0 E+00	0 E+00	0,000 0	0,000 0	0,000 0	0 E+00	0 E+00	0 E+00
00040	Z	0,000 0	0,000 0	0,000 0	0 E+00	0 E+00	0 E+00	0,000 0	0,000 0	0,000 0	0 E+00	0 E+00	0 E+00
00041	X	0,000 0	0,000 0	0,000 0	0 E+00	0 E+00	0 E+00	0,000 0	0,000 0	0,000 0	0 E+00	0 E+00	0 E+00

Comm.: C22-001-S05

Il presente documento è di proprietà della ANTEX GROUP srl.
 È vietato la comunicazione a terzi o la riproduzione senza il permesso scritto della suddetta.
 La società tutela i propri diritti a rigore di Legge.



Nodi - Spostamenti per effetto del sisma

Nodo	Di r	Stato Limite Ultimo						Stato Limite di Danno					
		S _x [cm]	S _y [cm]	S _z [cm]	Θ _x [rad]	Θ _y [rad]	Θ _z [rad]	S _x [cm]	S _y [cm]	S _z [cm]	Θ _x [rad]	Θ _y [rad]	Θ _z [rad]
00041	Y	0,000 0 0	0,000 0 0	0,000 0 0	0 E+00	0 E+00	0 E+00	0,000 0 0	0,000 0 0	0,000 0 0	0 E+00	0 E+00	0 E+00
00041	Z	0,000 0 0	0,000 0 0	0,000 0 0	0 E+00	0 E+00	0 E+00	0,000 0 0	0,000 0 0	0,000 0 0	0 E+00	0 E+00	0 E+00
00042	X	0,000 0 0	0,000 0 0	0,000 0 0	0 E+00	0 E+00	0 E+00	0,000 0 0	0,000 0 0	0,000 0 0	0 E+00	0 E+00	0 E+00
00042	Y	0,000 0 0	0,000 0 0	0,000 0 0	0 E+00	0 E+00	0 E+00	0,000 0 0	0,000 0 0	0,000 0 0	0 E+00	0 E+00	0 E+00
00042	Z	0,000 0 0	0,000 0 0	0,000 0 0	0 E+00	0 E+00	0 E+00	0,000 0 0	0,000 0 0	0,000 0 0	0 E+00	0 E+00	0 E+00
00043	X	0,056 5 1	-0,000 1 0	0,000 0 0	-1,1127 E-05	3,6627 E-04	-2,1652 E-03	0,010 7 0	0,000 0 0	0,000 0 0	-2,1064 E-06	6,9335 E-05	-4,0988 E-04
00043	Y	-0,000 1 0	0,054 0 4	0,000 4 0	-7,2473 E-04	-3,5563 E-06	3,6797 E-05	0,000 0 0	0,010 2 1	0,000 1 0	-1,3719 E-04	-6,7321 E-07	6,9657 E-06
00043	Z	0,000 0 0	0,000 0 0	0,000 0 0	0 E+00	0 E+00	0 E+00	0,000 0 0	0,000 0 0	0,000 0 0	0 E+00	0 E+00	0 E+00
00044	X	2,069 2 6	0,006 6 0	0,000 0 0	-2,5706 E-05	1,3179 E-02	-5,8902 E-03	0,391 7 0	0,001 2 0	0,000 0 0	-4,8663 E-06	2,4948 E-03	-1,115 E-03
00044	Y	-0,000 2 4	0,054 4 4	-0,000 4 4	-1,0658 E-04	9,3745 E-06	-3,7986 E-05	0,000 0 0	0,010 3 1	-0,000 1 0	-2,0176 E-05	1,7746 E-06	-7,1908 E-06
00044	Z	0,000 0 0	0,000 0 0	0,000 0 0	0 E+00	0 E+00	0 E+00	0,000 0 0	0,000 0 0	0,000 0 0	0 E+00	0 E+00	0 E+00
00045	X	3,696 2 1	-0,001 1 0	0,000 0 0	4,1719 E-05	9,1324 E-04	-1,6257 E-03	0,699 7 0	-0,000 2 0	0,000 0 0	7,8975 E-06	1,7288 E-04	-3,0774 E-04
00045	Y	0,005 5 2	0,057 2 8	-0,000 8 0	-1,971 E-04	3,0609 E-06	-2,4142 E-05	0,001 0 0	0,010 8 2	-0,000 2 0	-3,731 E-05	5,7943 E-07	-4,5702 E-06
00045	Z	0,000 0 0	0,000 0 0	0,000 0 0	0 E+00	0 E+00	0 E+00	0,000 0 0	0,000 0 0	0,000 0 0	0 E+00	0 E+00	0 E+00
00046	X	0,000 0 0	0,000 0 0	0,000 0 0	0 E+00	0 E+00	0 E+00	0,000 0 0	0,000 0 0	0,000 0 0	0 E+00	0 E+00	0 E+00
00046	Y	0,000 0 0	0,000 0 0	0,000 0 0	0 E+00	0 E+00	0 E+00	0,000 0 0	0,000 0 0	0,000 0 0	0 E+00	0 E+00	0 E+00
00046	Z	0,000 0 0	0,000 0 0	0,000 0 0	0 E+00	0 E+00	0 E+00	0,000 0 0	0,000 0 0	0,000 0 0	0 E+00	0 E+00	0 E+00
00047	X	0,000 0 0	0,000 0 0	0,000 0 0	0 E+00	0 E+00	0 E+00	0,000 0 0	0,000 0 0	0,000 0 0	0 E+00	0 E+00	0 E+00
00047	Y	0,000 0 0	0,000 0 0	0,000 0 0	0 E+00	0 E+00	0 E+00	0,000 0 0	0,000 0 0	0,000 0 0	0 E+00	0 E+00	0 E+00
00047	Z	0,000 0 0	0,000 0 0	0,000 0 0	0 E+00	0 E+00	0 E+00	0,000 0 0	0,000 0 0	0,000 0 0	0 E+00	0 E+00	0 E+00
00048	X	0,000 0 0	0,000 0 0	0,000 0 0	0 E+00	0 E+00	0 E+00	0,000 0 0	0,000 0 0	0,000 0 0	0 E+00	0 E+00	0 E+00
00048	Y	0,000 0 0	0,000 0 0	0,000 0 0	0 E+00	0 E+00	0 E+00	0,000 0 0	0,000 0 0	0,000 0 0	0 E+00	0 E+00	0 E+00
00048	Z	0,000 0 0	0,000 0 0	0,000 0 0	0 E+00	0 E+00	0 E+00	0,000 0 0	0,000 0 0	0,000 0 0	0 E+00	0 E+00	0 E+00
00049	X	0,056 6 1	-0,000 1 0	0,000 0 0	-1,1126 E-05	3,664 E-04	-2,1652 E-03	0,010 7 0	0,000 0 0	0,000 0 0	-2,1061 E-06	6,936 E-05	-4,0988 E-04
00049	Y	-0,000 1 0	0,054 0 4	0,000 4 0	-7,2473 E-04	-3,5638 E-06	3,6792 E-05	0,000 0 0	0,010 2 1	0,000 1 0	-1,3719 E-04	-6,7463 E-07	6,9647 E-06
00049	Z	0,000 0 0	0,000 0 0	0,000 0 0	0 E+00	0 E+00	0 E+00	0,000 0 0	0,000 0 0	0,000 0 0	0 E+00	0 E+00	0 E+00
00050	X	2,069 2 6	0,006 6 0	0,000 0 0	-2,5707 E-05	1,318 E-02	-5,8903 E-03	0,391 7 0	0,001 2 0	0,000 0 0	-4,8663 E-06	2,4949 E-03	-1,115 E-03
00050	Y	-0,000 2 4	0,054 4 4	-0,000 4 4	-1,0658 E-04	9,3775 E-06	-3,801 E-05	0,000 0 0	0,010 3 1	-0,000 1 0	-2,0176 E-05	1,7752 E-06	-7,1954 E-06
00050	Z	0,000 0 0	0,000 0 0	0,000 0 0	0 E+00	0 E+00	0 E+00	0,000 0 0	0,000 0 0	0,000 0 0	0 E+00	0 E+00	0 E+00
00051	X	3,696 3 1	-0,001 1 0	0,000 0 0	4,1723 E-05	9,1334 E-04	-1,6257 E-03	0,699 7 0	-0,000 2 0	0,000 0 0	7,8982 E-06	1,729 E-04	-3,0776 E-04
00051	Y	0,005 5 2	0,057 2 8	-0,000 8 0	-1,971 E-04	3,0613 E-06	-2,4149 E-05	0,001 0 0	0,010 8 2	-0,000 2 0	-3,731 E-05	5,7951 E-07	-4,5714 E-06
00051	Z	0,000 0 0	0,000 0 0	0,000 0 0	0 E+00	0 E+00	0 E+00	0,000 0 0	0,000 0 0	0,000 0 0	0 E+00	0 E+00	0 E+00
00052	X	0,000 0 0	0,000 0 0	0,000 0 0	0 E+00	0 E+00	0 E+00	0,000 0 0	0,000 0 0	0,000 0 0	0 E+00	0 E+00	0 E+00

Comm.: C22-001-S05

Il presente documento è di proprietà della ANTEX GROUP srl.
 È vietato la comunicazione a terzi o la riproduzione senza il permesso scritto della suddetta.
 La società tutela i propri diritti a rigore di Legge.



Nodi - Spostamenti per effetto del sisma

Nodo	Dir	Stato Limite Ultimo						Stato Limite di Danno					
		Sx [cm]	Sy [cm]	Sz [cm]	Θx [rad]	Θy [rad]	Θz [rad]	Sx [cm]	Sy [cm]	Sz [cm]	Θx [rad]	Θy [rad]	Θz [rad]
00052	Y	0	0	0	0 E+00	0 E+00	0 E+00	0	0	0	0 E+00	0 E+00	0 E+00
00052	Z	0	0	0	0 E+00	0 E+00	0 E+00	0	0	0	0 E+00	0 E+00	0 E+00
00053	X	0	0	0	0 E+00	0 E+00	0 E+00	0	0	0	0 E+00	0 E+00	0 E+00
00053	Y	0	0	0	0 E+00	0 E+00	0 E+00	0	0	0	0 E+00	0 E+00	0 E+00
00053	Z	0	0	0	0 E+00	0 E+00	0 E+00	0	0	0	0 E+00	0 E+00	0 E+00
00054	X	0	0	0	0 E+00	0 E+00	0 E+00	0	0	0	0 E+00	0 E+00	0 E+00
00054	Y	0	0	0	0 E+00	0 E+00	0 E+00	0	0	0	0 E+00	0 E+00	0 E+00
00054	Z	0	0	0	0 E+00	0 E+00	0 E+00	0	0	0	0 E+00	0 E+00	0 E+00
00055	X	0,056	-0,000	0,000	-1,1126 E-05	3,6649 E-04	-2,1652 E-03	0,010	0,000	0,000	-2,1061 E-06	6,9377 E-05	-4,0987 E-04
00055	Y	-0,000	0,054	0,000	-7,2473 E-04	-3,5705 E-06	3,6787 E-05	0,000	0,010	0,000	-1,3719 E-04	-6,759 E-07	6,9638 E-06
00055	Z	0,000	0,000	0,000	0 E+00	0 E+00	0 E+00	0,000	0,000	0,000	0 E+00	0 E+00	0 E+00
00056	X	2,069	0,006	0,000	-2,5707 E-05	1,318 E-02	-5,8904 E-03	0,391	0,001	0,000	-4,8664 E-06	2,495 E-03	-1,1151 E-03
00056	Y	-0,000	0,054	-0,000	-1,0658 E-04	9,3812 E-06	-3,8033 E-05	0,000	0,010	-0,000	-2,0177 E-05	1,7759 E-06	-7,1997 E-06
00056	Z	0,000	0,000	0,000	0 E+00	0 E+00	0 E+00	0,000	0,000	0,000	0 E+00	0 E+00	0 E+00
00057	X	3,696	-0,001	0,000	4,1723 E-05	9,1335 E-04	-1,6258 E-03	0,699	-0,000	0,000	7,8983 E-06	1,729 E-04	-3,0777 E-04
00057	Y	0,005	0,057	-0,000	-1,971 E-04	3,0625 E-06	-2,4154 E-05	0,001	0,010	-0,000	-3,731 E-05	5,7973 E-07	-4,5724 E-06
00057	Z	0,000	0,000	0,000	0 E+00	0 E+00	0 E+00	0,000	0,000	0,000	0 E+00	0 E+00	0 E+00
00058	X	0,000	0,000	0,000	0 E+00	0 E+00	0 E+00	0,000	0,000	0,000	0 E+00	0 E+00	0 E+00
00058	Y	0,000	0,000	0,000	0 E+00	0 E+00	0 E+00	0,000	0,000	0,000	0 E+00	0 E+00	0 E+00
00058	Z	0,000	0,000	0,000	0 E+00	0 E+00	0 E+00	0,000	0,000	0,000	0 E+00	0 E+00	0 E+00
00059	X	0,000	0,000	0,000	0 E+00	0 E+00	0 E+00	0,000	0,000	0,000	0 E+00	0 E+00	0 E+00
00059	Y	0,000	0,000	0,000	0 E+00	0 E+00	0 E+00	0,000	0,000	0,000	0 E+00	0 E+00	0 E+00
00059	Z	0,000	0,000	0,000	0 E+00	0 E+00	0 E+00	0,000	0,000	0,000	0 E+00	0 E+00	0 E+00
00060	X	0,000	0,000	0,000	0 E+00	0 E+00	0 E+00	0,000	0,000	0,000	0 E+00	0 E+00	0 E+00
00060	Y	0,000	0,000	0,000	0 E+00	0 E+00	0 E+00	0,000	0,000	0,000	0 E+00	0 E+00	0 E+00
00060	Z	0,000	0,000	0,000	0 E+00	0 E+00	0 E+00	0,000	0,000	0,000	0 E+00	0 E+00	0 E+00
00061	X	0,056	-0,000	0,000	-1,1125 E-05	3,6654 E-04	-2,1652 E-03	0,010	0,000	0,000	-2,106 E-06	6,9387 E-05	-4,0987 E-04
00061	Y	-0,000	0,054	0,000	-7,2473 E-04	-3,5771 E-06	3,6782 E-05	0,000	0,010	0,000	-1,3719 E-04	-6,7716 E-07	6,9629 E-06
00061	Z	0,000	0,000	0,000	0 E+00	0 E+00	0 E+00	0,000	0,000	0,000	0 E+00	0 E+00	0 E+00
00062	X	2,069	0,006	0,000	-2,5707 E-05	1,318 E-02	-5,8904 E-03	0,391	0,001	0,000	-4,8664 E-06	2,495 E-03	-1,1151 E-03
00062	Y	-0,000	0,054	-0,000	-1,0658 E-04	9,3848 E-06	-3,8056 E-05	0,000	0,010	-0,000	-2,0177 E-05	1,7766 E-06	-7,204 E-06
00062	Z	0,000	0,000	0,000	0 E+00	0 E+00	0 E+00	0,000	0,000	0,000	0 E+00	0 E+00	0 E+00

Comm.: C22-001-S05

Il presente documento è di proprietà della ANTEX GROUP srl.
 È vietato la comunicazione a terzi o la riproduzione senza il permesso scritto della suddetta.
 La società tutela i propri diritti a rigore di Legge.



Nodo	Di r	Stato Limite Ultimo						Stato Limite di Danno					
		S _x	S _y	S _z	Θ _x	Θ _y	Θ _z	S _x	S _y	S _z	Θ _x	Θ _y	Θ _z
		[cm]	[cm]	[cm]	[rad]	[rad]	[rad]	[cm]	[cm]	[cm]	[rad]	[rad]	[rad]
00063	X	3,696 5	-0,001 1	0,000 0	4,1724 E-05	9,1337 E-04	-1,6259 E-03	0,699 8	-0,000 2	0,000 0	7,8984 E-06	1,729 E-04	-3,0778 E-04
00063	Y	0,005 5	0,057 2	-0,000 8	-1,971 E-04	3,0635 E-06	-2,4159 E-05	0,001 0	0,010 8	-0,000 2	-3,731 E-05	5,7992 E-07	-4,5734 E-06
00063	Z	0,000 0	0,000 0	0,000 0	0 E+00	0 E+00	0 E+00	0,000 0	0,000 0	0,000 0	0 E+00	0 E+00	0 E+00
00064	X	0,000 0	0,000 0	0,000 0	0 E+00	0 E+00	0 E+00	0,000 0	0,000 0	0,000 0	0 E+00	0 E+00	0 E+00
00064	Y	0,000 0	0,000 0	0,000 0	0 E+00	0 E+00	0 E+00	0,000 0	0,000 0	0,000 0	0 E+00	0 E+00	0 E+00
00064	Z	0,000 0	0,000 0	0,000 0	0 E+00	0 E+00	0 E+00	0,000 0	0,000 0	0,000 0	0 E+00	0 E+00	0 E+00
00065	X	0,000 0	0,000 0	0,000 0	0 E+00	0 E+00	0 E+00	0,000 0	0,000 0	0,000 0	0 E+00	0 E+00	0 E+00
00065	Y	0,000 0	0,000 0	0,000 0	0 E+00	0 E+00	0 E+00	0,000 0	0,000 0	0,000 0	0 E+00	0 E+00	0 E+00
00065	Z	0,000 0	0,000 0	0,000 0	0 E+00	0 E+00	0 E+00	0,000 0	0,000 0	0,000 0	0 E+00	0 E+00	0 E+00
00066	X	0,000 0	0,000 0	0,000 0	0 E+00	0 E+00	0 E+00	0,000 0	0,000 0	0,000 0	0 E+00	0 E+00	0 E+00
00066	Y	0,000 0	0,000 0	0,000 0	0 E+00	0 E+00	0 E+00	0,000 0	0,000 0	0,000 0	0 E+00	0 E+00	0 E+00
00066	Z	0,000 0	0,000 0	0,000 0	0 E+00	0 E+00	0 E+00	0,000 0	0,000 0	0,000 0	0 E+00	0 E+00	0 E+00
00067	X	0,056 7	-0,000 1	0,000 0	-1,1125 E-05	3,6656 E-04	-2,1652 E-03	0,010 7	0,000 0	0,000 0	-2,1059 E-06	6,939 E-05	-4,0987 E-04
00067	Y	-0,000 2	0,054 0	0,000 4	-7,2473 E-04	-3,5836 E-06	3,6777 E-05	0,000 0	0,010 2	0,000 1	-1,3719 E-04	-6,7838 E-07	6,962 E-06
00067	Z	0,000 0	0,000 0	0,000 0	0 E+00	0 E+00	0 E+00	0,000 0	0,000 0	0,000 0	0 E+00	0 E+00	0 E+00
00068	X	2,069 4	0,006 6	0,000 0	-2,5707 E-05	1,318 E-02	-5,8904 E-03	0,391 7	0,001 2	0,000 0	-4,8664 E-06	2,4951 E-03	-1,1151 E-03
00068	Y	-0,000 2	0,054 4	-0,000 4	-1,0658 E-04	9,3885 E-06	-3,8078 E-05	0,000 0	0,010 3	-0,000 1	-2,0177 E-05	1,7772 E-06	-7,2082 E-06
00068	Z	0,000 0	0,000 0	0,000 0	0 E+00	0 E+00	0 E+00	0,000 0	0,000 0	0,000 0	0 E+00	0 E+00	0 E+00
00069	X	3,696 5	-0,001 1	0,000 0	4,1724 E-05	9,1338 E-04	-1,6259 E-03	0,699 8	-0,000 2	0,000 0	7,8985 E-06	1,729 E-04	-3,0778 E-04
00069	Y	0,005 5	0,057 2	-0,000 8	-1,971 E-04	3,0645 E-06	-2,4164 E-05	0,001 0	0,010 8	-0,000 2	-3,731 E-05	5,8011 E-07	-4,5744 E-06
00069	Z	0,000 0	0,000 0	0,000 0	0 E+00	0 E+00	0 E+00	0,000 0	0,000 0	0,000 0	0 E+00	0 E+00	0 E+00
00070	X	0,000 0	0,000 0	0,000 0	0 E+00	0 E+00	0 E+00	0,000 0	0,000 0	0,000 0	0 E+00	0 E+00	0 E+00
00070	Y	0,000 0	0,000 0	0,000 0	0 E+00	0 E+00	0 E+00	0,000 0	0,000 0	0,000 0	0 E+00	0 E+00	0 E+00
00070	Z	0,000 0	0,000 0	0,000 0	0 E+00	0 E+00	0 E+00	0,000 0	0,000 0	0,000 0	0 E+00	0 E+00	0 E+00
00071	X	0,000 0	0,000 0	0,000 0	0 E+00	0 E+00	0 E+00	0,000 0	0,000 0	0,000 0	0 E+00	0 E+00	0 E+00
00071	Y	0,000 0	0,000 0	0,000 0	0 E+00	0 E+00	0 E+00	0,000 0	0,000 0	0,000 0	0 E+00	0 E+00	0 E+00
00071	Z	0,000 0	0,000 0	0,000 0	0 E+00	0 E+00	0 E+00	0,000 0	0,000 0	0,000 0	0 E+00	0 E+00	0 E+00
00072	X	0,000 0	0,000 0	0,000 0	0 E+00	0 E+00	0 E+00	0,000 0	0,000 0	0,000 0	0 E+00	0 E+00	0 E+00
00072	Y	0,000 0	0,000 0	0,000 0	0 E+00	0 E+00	0 E+00	0,000 0	0,000 0	0,000 0	0 E+00	0 E+00	0 E+00
00072	Z	0,000 0	0,000 0	0,000 0	0 E+00	0 E+00	0 E+00	0,000 0	0,000 0	0,000 0	0 E+00	0 E+00	0 E+00
00073	X	0,056 7	-0,000 1	0,000 0	-1,1124 E-05	3,6654 E-04	-2,1652 E-03	0,010 7	0,000 0	0,000 0	-2,1058 E-06	6,9387 E-05	-4,0987 E-04
00073	Y	-0,000 2	0,054 0	0,000 4	-7,2473 E-04	-3,59 E-06	3,6773 E-05	0,000 0	0,010 2	0,000 1	-1,3719 E-04	-6,7959 E-07	6,9611 E-06
00073	Z	0,000 0	0,000 0	0,000 0	0 E+00	0 E+00	0 E+00	0,000 0	0,000 0	0,000 0	0 E+00	0 E+00	0 E+00

Comm.: C22-001-S05

Il presente documento è di proprietà della ANTEX GROUP srl.
 È vietato la comunicazione a terzi o la riproduzione senza il permesso scritto della suddetta.
 La società tutela i propri diritti a rigore di Legge.



Nodi - Spostamenti per effetto del sisma

Nodo	Di r	Stato Limite Ultimo						Stato Limite di Danno					
		S _x [cm]	S _y [cm]	S _z [cm]	Θ _x [rad]	Θ _y [rad]	Θ _z [rad]	S _x [cm]	S _y [cm]	S _z [cm]	Θ _x [rad]	Θ _y [rad]	Θ _z [rad]
		0	0	0				0	0	0			
00074	X	2,069 4	0,006 6	0,000 0	-2,5707 E-05	1,318 E-02	-5,8904 E-03	0,391 7	0,001 2	0,000 0	-4,8664 E-06	2,495 E-03	-1,1151 E-03
00074	Y	-0,000 2	0,054 4	-0,000 4	-1,0658 E-04	9,3921 E-06	-3,81 E-05	0,000 0	0,010 3	-0,000 1	-2,0177 E-05	1,7779 E-06	-7,2124 E-06
00074	Z	0,000 0	0,000 0	0,000 0	0 E+00	0 E+00	0 E+00	0,000 0	0,000 0	0,000 0	0 E+00	0 E+00	0 E+00
00075	X	3,696 5	-0,001 1	0,000 0	4,1724 E-05	9,1338 E-04	-1,6259 E-03	0,699 8	-0,000 2	0,000 0	7,8984 E-06	1,729 E-04	-3,0778 E-04
00075	Y	0,005 5	0,057 2	-0,000 8	-1,971 E-04	3,0655 E-06	-2,417 E-05	0,001 0	0,010 8	-0,000 2	-3,731 E-05	5,803 E-07	-4,5753 E-06
00075	Z	0,000 0	0,000 0	0,000 0	0 E+00	0 E+00	0 E+00	0,000 0	0,000 0	0,000 0	0 E+00	0 E+00	0 E+00
00076	X	0,000 0	0,000 0	0,000 0	0 E+00	0 E+00	0 E+00	0,000 0	0,000 0	0,000 0	0 E+00	0 E+00	0 E+00
00076	Y	0,000 0	0,000 0	0,000 0	0 E+00	0 E+00	0 E+00	0,000 0	0,000 0	0,000 0	0 E+00	0 E+00	0 E+00
00076	Z	0,000 0	0,000 0	0,000 0	0 E+00	0 E+00	0 E+00	0,000 0	0,000 0	0,000 0	0 E+00	0 E+00	0 E+00
00077	X	0,000 0	0,000 0	0,000 0	0 E+00	0 E+00	0 E+00	0,000 0	0,000 0	0,000 0	0 E+00	0 E+00	0 E+00
00077	Y	0,000 0	0,000 0	0,000 0	0 E+00	0 E+00	0 E+00	0,000 0	0,000 0	0,000 0	0 E+00	0 E+00	0 E+00
00077	Z	0,000 0	0,000 0	0,000 0	0 E+00	0 E+00	0 E+00	0,000 0	0,000 0	0,000 0	0 E+00	0 E+00	0 E+00
00078	X	0,000 0	0,000 0	0,000 0	0 E+00	0 E+00	0 E+00	0,000 0	0,000 0	0,000 0	0 E+00	0 E+00	0 E+00
00078	Y	0,000 0	0,000 0	0,000 0	0 E+00	0 E+00	0 E+00	0,000 0	0,000 0	0,000 0	0 E+00	0 E+00	0 E+00
00078	Z	0,000 0	0,000 0	0,000 0	0 E+00	0 E+00	0 E+00	0,000 0	0,000 0	0,000 0	0 E+00	0 E+00	0 E+00
00079	X	0,056 6	-0,000 1	0,000 0	-1,1123 E-05	3,6649 E-04	-2,1652 E-03	0,010 7	0,000 0	0,000 0	-2,1056 E-06	6,9378 E-05	-4,0988 E-04
00079	Y	-0,000 2	0,054 0	0,000 4	-7,2473 E-04	-3,5964 E-06	3,6768 E-05	0,000 0	0,010 2	0,000 1	-1,3719 E-04	-6,8081 E-07	6,9602 E-06
00079	Z	0,000 0	0,000 0	0,000 0	0 E+00	0 E+00	0 E+00	0,000 0	0,000 0	0,000 0	0 E+00	0 E+00	0 E+00
00080	X	2,069 3	0,006 6	0,000 0	-2,5707 E-05	1,318 E-02	-5,8904 E-03	0,391 7	0,001 2	0,000 0	-4,8663 E-06	2,495 E-03	-1,1151 E-03
00080	Y	-0,000 2	0,054 4	-0,000 4	-1,0658 E-04	9,3955 E-06	-3,8122 E-05	0,000 0	0,010 3	-0,000 1	-2,0177 E-05	1,7786 E-06	-7,2165 E-06
00080	Z	0,000 0	0,000 0	0,000 0	0 E+00	0 E+00	0 E+00	0,000 0	0,000 0	0,000 0	0 E+00	0 E+00	0 E+00
00081	X	3,696 4	-0,001 1	0,000 0	4,1724 E-05	9,1336 E-04	-1,6258 E-03	0,699 7	-0,000 2	0,000 0	7,8983 E-06	1,729 E-04	-3,0777 E-04
00081	Y	0,005 5	0,057 2	-0,000 8	-1,971 E-04	3,0665 E-06	-2,4175 E-05	0,001 0	0,010 8	-0,000 2	-3,731 E-05	5,8048 E-07	-4,5763 E-06
00081	Z	0,000 0	0,000 0	0,000 0	0 E+00	0 E+00	0 E+00	0,000 0	0,000 0	0,000 0	0 E+00	0 E+00	0 E+00
00082	X	0,000 0	0,000 0	0,000 0	0 E+00	0 E+00	0 E+00	0,000 0	0,000 0	0,000 0	0 E+00	0 E+00	0 E+00
00082	Y	0,000 0	0,000 0	0,000 0	0 E+00	0 E+00	0 E+00	0,000 0	0,000 0	0,000 0	0 E+00	0 E+00	0 E+00
00082	Z	0,000 0	0,000 0	0,000 0	0 E+00	0 E+00	0 E+00	0,000 0	0,000 0	0,000 0	0 E+00	0 E+00	0 E+00
00083	X	0,000 0	0,000 0	0,000 0	0 E+00	0 E+00	0 E+00	0,000 0	0,000 0	0,000 0	0 E+00	0 E+00	0 E+00
00083	Y	0,000 0	0,000 0	0,000 0	0 E+00	0 E+00	0 E+00	0,000 0	0,000 0	0,000 0	0 E+00	0 E+00	0 E+00
00083	Z	0,000 0	0,000 0	0,000 0	0 E+00	0 E+00	0 E+00	0,000 0	0,000 0	0,000 0	0 E+00	0 E+00	0 E+00
00084	X	0,000 0	0,000 0	0,000 0	0 E+00	0 E+00	0 E+00	0,000 0	0,000 0	0,000 0	0 E+00	0 E+00	0 E+00
00084	Y	0,000 0	0,000 0	0,000 0	0 E+00	0 E+00	0 E+00	0,000 0	0,000 0	0,000 0	0 E+00	0 E+00	0 E+00

Comm.: C22-001-S05

Il presente documento è di proprietà della ANTEX GROUP srl.
 È vietato la comunicazione a terzi o la riproduzione senza il permesso scritto della suddetta.
 La società tutela i propri diritti a rigore di Legge.



Nodo	Di r	Stato Limite Ultimo						Stato Limite di Danno					
		S _x	S _y	S _z	Θ _x	Θ _y	Θ _z	S _x	S _y	S _z	Θ _x	Θ _y	Θ _z
		[cm]	[cm]	[cm]	[rad]	[rad]	[rad]	[cm]	[cm]	[cm]	[rad]	[rad]	[rad]
00084	Z	0,000 0	0,000 0	0,000 0	0 E+00	0 E+00	0 E+00	0,000 0	0,000 0	0,000 0	0 E+00	0 E+00	0 E+00
00085	X	0,056 6	-0,000 1	0,000 0	-1,1123 E-05	3,6641 E-04	-2,1652 E-03	0,010 7	0,000 0	0,000 0	-2,1055 E-06	6,9361 E-05	-4,0988 E-04
00085	Y	-0,000 2	0,054 0	0,000 4	-7,2473 E-04	-3,6029 E-06	3,6763 E-05	0,000 0	0,010 2	0,000 1	-1,3719 E-04	-6,8203 E-07	6,9593 E-06
00085	Z	0,000 0	0,000 0	0,000 0	0 E+00	0 E+00	0 E+00	0,000 0	0,000 0	0,000 0	0 E+00	0 E+00	0 E+00
00086	X	2,069 3	0,006 6	0,000 0	-2,5706 E-05	1,318 E-02	-5,8904 E-03	0,391 7	0,001 2	0,000 0	-4,8662 E-06	2,4949 E-03	-1,1151 E-03
00086	Y	-0,000 2	0,054 4	-0,000 4	-1,0658 E-04	9,3988 E-06	-3,8144 E-05	0,000 0	0,010 3	-0,000 1	-2,0177 E-05	1,7792 E-06	-7,2207 E-06
00086	Z	0,000 0	0,000 0	0,000 0	0 E+00	0 E+00	0 E+00	0,000 0	0,000 0	0,000 0	0 E+00	0 E+00	0 E+00
00087	X	3,696 3	-0,001 1	0,000 0	4,1722 E-05	9,1334 E-04	-1,6258 E-03	0,699 7	-0,000 2	0,000 0	7,8981 E-06	1,729 E-04	-3,0776 E-04
00087	Y	0,005 6	0,057 2	-0,000 8	-1,971 E-04	3,0676 E-06	-2,418 E-05	0,001 1	0,010 8	-0,000 2	-3,731 E-05	5,807 E-07	-4,5772 E-06
00087	Z	0,000 0	0,000 0	0,000 0	0 E+00	0 E+00	0 E+00	0,000 0	0,000 0	0,000 0	0 E+00	0 E+00	0 E+00
00088	X	0,000 0	0,000 0	0,000 0	0 E+00	0 E+00	0 E+00	0,000 0	0,000 0	0,000 0	0 E+00	0 E+00	0 E+00
00088	Y	0,000 0	0,000 0	0,000 0	0 E+00	0 E+00	0 E+00	0,000 0	0,000 0	0,000 0	0 E+00	0 E+00	0 E+00
00088	Z	0,000 0	0,000 0	0,000 0	0 E+00	0 E+00	0 E+00	0,000 0	0,000 0	0,000 0	0 E+00	0 E+00	0 E+00
00089	X	0,000 0	0,000 0	0,000 0	0 E+00	0 E+00	0 E+00	0,000 0	0,000 0	0,000 0	0 E+00	0 E+00	0 E+00
00089	Y	0,000 0	0,000 0	0,000 0	0 E+00	0 E+00	0 E+00	0,000 0	0,000 0	0,000 0	0 E+00	0 E+00	0 E+00
00089	Z	0,000 0	0,000 0	0,000 0	0 E+00	0 E+00	0 E+00	0,000 0	0,000 0	0,000 0	0 E+00	0 E+00	0 E+00
00090	X	0,000 0	0,000 0	0,000 0	0 E+00	0 E+00	0 E+00	0,000 0	0,000 0	0,000 0	0 E+00	0 E+00	0 E+00
00090	Y	0,000 0	0,000 0	0,000 0	0 E+00	0 E+00	0 E+00	0,000 0	0,000 0	0,000 0	0 E+00	0 E+00	0 E+00
00090	Z	0,000 0	0,000 0	0,000 0	0 E+00	0 E+00	0 E+00	0,000 0	0,000 0	0,000 0	0 E+00	0 E+00	0 E+00
00091	X	0,056 5	-0,000 1	0,000 0	-1,112 E-05	3,6628 E-04	-2,1652 E-03	0,010 7	0,000 0	0,000 0	-2,1051 E-06	6,9337 E-05	-4,0988 E-04
00091	Y	-0,000 2	0,054 0	0,000 4	-7,2473 E-04	-3,6099 E-06	3,6759 E-05	0,000 0	0,010 2	0,000 1	-1,3719 E-04	-6,8336 E-07	6,9584 E-06
00091	Z	0,000 0	0,000 0	0,000 0	0 E+00	0 E+00	0 E+00	0,000 0	0,000 0	0,000 0	0 E+00	0 E+00	0 E+00
00092	X	2,069 2	0,006 6	0,000 0	-2,5706 E-05	1,3179 E-02	-5,8903 E-03	0,391 7	0,001 2	0,000 0	-4,8661 E-06	2,4948 E-03	-1,115 E-03
00092	Y	-0,000 2	0,054 4	-0,000 4	-1,0658 E-04	9,4013 E-06	-3,8166 E-05	0,000 0	0,010 3	-0,000 1	-2,0177 E-05	1,7797 E-06	-7,2249 E-06
00092	Z	0,000 0	0,000 0	0,000 0	0 E+00	0 E+00	0 E+00	0,000 0	0,000 0	0,000 0	0 E+00	0 E+00	0 E+00
00093	X	3,696 2	-0,001 1	0,000 0	4,1723 E-05	9,1326 E-04	-1,6257 E-03	0,699 7	-0,000 2	0,000 0	7,8983 E-06	1,7288 E-04	-3,0775 E-04
00093	Y	0,005 6	0,057 2	-0,000 8	-1,971 E-04	3,0678 E-06	-2,4185 E-05	0,001 1	0,010 8	-0,000 2	-3,731 E-05	5,8074 E-07	-4,5783 E-06
00093	Z	0,000 0	0,000 0	0,000 0	0 E+00	0 E+00	0 E+00	0,000 0	0,000 0	0,000 0	0 E+00	0 E+00	0 E+00
00094	X	0,000 0	0,000 0	0,000 0	0 E+00	0 E+00	0 E+00	0,000 0	0,000 0	0,000 0	0 E+00	0 E+00	0 E+00
00094	Y	0,000 0	0,000 0	0,000 0	0 E+00	0 E+00	0 E+00	0,000 0	0,000 0	0,000 0	0 E+00	0 E+00	0 E+00
00094	Z	0,000 0	0,000 0	0,000 0	0 E+00	0 E+00	0 E+00	0,000 0	0,000 0	0,000 0	0 E+00	0 E+00	0 E+00
00095	X	0,000 0	0,000 0	0,000 0	0 E+00	0 E+00	0 E+00	0,000 0	0,000 0	0,000 0	0 E+00	0 E+00	0 E+00
00095	Y	0,000 0	0,000 0	0,000 0	0 E+00	0 E+00	0 E+00	0,000 0	0,000 0	0,000 0	0 E+00	0 E+00	0 E+00

Comm.: C22-001-S05

Il presente documento è di proprietà della ANTEX GROUP srl.
 È vietato la comunicazione a terzi o la riproduzione senza il permesso scritto della suddetta.
 La società tutela i propri diritti a rigore di Legge.



Nodi - Spostamenti per effetto del sisma

Nodo	Di r	Stato Limite Ultimo						Stato Limite di Danno					
		S _x [cm]	S _y [cm]	S _z [cm]	Θ _x [rad]	Θ _y [rad]	Θ _z [rad]	S _x [cm]	S _y [cm]	S _z [cm]	Θ _x [rad]	Θ _y [rad]	Θ _z [rad]
00095	Z	0 0,000 0	0 0,000 0	0 0,000 0	0 E+00	0 E+00	0 E+00	0 0,000 0	0 0,000 0	0 0,000 0	0 E+00	0 E+00	0 E+00
00096	X	0 0,000 0	0 0,000 0	0 0,000 0	0 E+00	0 E+00	0 E+00	0 0,000 0	0 0,000 0	0 0,000 0	0 E+00	0 E+00	0 E+00
00096	Y	0 0,000 0	0 0,000 0	0 0,000 0	0 E+00	0 E+00	0 E+00	0 0,000 0	0 0,000 0	0 0,000 0	0 E+00	0 E+00	0 E+00
00096	Z	0 0,000 0	0 0,000 0	0 0,000 0	0 E+00	0 E+00	0 E+00	0 0,000 0	0 0,000 0	0 0,000 0	0 E+00	0 E+00	0 E+00
00097	X	0,056 5	-0,000 1	0,000 0	-1,1124 E-05	3,6614 E-04	-2,1652 E-03	0,010 7	0,000 0	0,000 0	-2,1057 E-06	6,9311 E-05	-4,0988 E-04
00097	Y	-0,000 2	0,054 0	0,000 4	-7,2473 E-04	-3,6154 E-06	3,6754 E-05	0,000 0	0,010 2	0,000 1	-1,3719 E-04	-6,844 E-07	6,9576 E-06
00097	Z	0 0,000 0	0 0,000 0	0 0,000 0	0 E+00	0 E+00	0 E+00	0 0,000 0	0 0,000 0	0 0,000 0	0 E+00	0 E+00	0 E+00
00098	X	2,069 1	0,006 6	0,000 0	-2,5705 E-05	1,3179 E-02	-5,8902 E-03	0,391 7	0,001 2	0,000 0	-4,866 E-06	2,4947 E-03	-1,115 E-03
00098	Y	-0,000 2	0,054 4	-0,000 4	-1,0658 E-04	9,4056 E-06	-3,8188 E-05	0,000 0	0,010 3	-0,000 1	-2,0177 E-05	1,7805 E-06	-7,2291 E-06
00098	Z	0 0,000 0	0 0,000 0	0 0,000 0	0 E+00	0 E+00	0 E+00	0 0,000 0	0 0,000 0	0 0,000 0	0 E+00	0 E+00	0 E+00
00099	X	3,696 0	-0,001 1	0,000 0	4,1711 E-05	9,1342 E-04	-1,6255 E-03	0,699 7	-0,000 2	0,000 0	7,896 E-06	1,7291 E-04	-3,0772 E-04
00099	Y	0,005 6	0,057 2	-0,000 8	-1,971 E-04	3,072 E-06	-2,4187 E-05	0,001 1	0,010 8	-0,000 2	-3,731 E-05	5,8153 E-07	-4,5786 E-06
00099	Z	0 0,000 0	0 0,000 0	0 0,000 0	0 E+00	0 E+00	0 E+00	0 0,000 0	0 0,000 0	0 0,000 0	0 E+00	0 E+00	0 E+00
00100	X	0 0,000 0	0 0,000 0	0 0,000 0	0 E+00	0 E+00	0 E+00	0 0,000 0	0 0,000 0	0 0,000 0	0 E+00	0 E+00	0 E+00
00100	Y	0 0,000 0	0 0,000 0	0 0,000 0	0 E+00	0 E+00	0 E+00	0 0,000 0	0 0,000 0	0 0,000 0	0 E+00	0 E+00	0 E+00
00100	Z	0 0,000 0	0 0,000 0	0 0,000 0	0 E+00	0 E+00	0 E+00	0 0,000 0	0 0,000 0	0 0,000 0	0 E+00	0 E+00	0 E+00
00101	X	0 0,000 0	0 0,000 0	0 0,000 0	0 E+00	0 E+00	0 E+00	0 0,000 0	0 0,000 0	0 0,000 0	0 E+00	0 E+00	0 E+00
00101	Y	0 0,000 0	0 0,000 0	0 0,000 0	0 E+00	0 E+00	0 E+00	0 0,000 0	0 0,000 0	0 0,000 0	0 E+00	0 E+00	0 E+00
00101	Z	0 0,000 0	0 0,000 0	0 0,000 0	0 E+00	0 E+00	0 E+00	0 0,000 0	0 0,000 0	0 0,000 0	0 E+00	0 E+00	0 E+00
00102	X	0 0,000 0	0 0,000 0	0 0,000 0	0 E+00	0 E+00	0 E+00	0 0,000 0	0 0,000 0	0 0,000 0	0 E+00	0 E+00	0 E+00
00102	Y	0 0,000 0	0 0,000 0	0 0,000 0	0 E+00	0 E+00	0 E+00	0 0,000 0	0 0,000 0	0 0,000 0	0 E+00	0 E+00	0 E+00
00102	Z	0 0,000 0	0 0,000 0	0 0,000 0	0 E+00	0 E+00	0 E+00	0 0,000 0	0 0,000 0	0 0,000 0	0 E+00	0 E+00	0 E+00
00103	X	0,056 4	-0,000 1	0,000 0	-1,1109 E-05	3,6581 E-04	-2,1655 E-03	0,010 7	0,000 0	0,000 0	-2,1029 E-06	6,9249 E-05	-4,0993 E-04
00103	Y	-0,000 2	0,054 0	0,000 4	-7,2472 E-04	-3,6291 E-06	3,6744 E-05	0,000 0	0,010 2	0,000 1	-1,3719 E-04	-6,87 E-07	6,9556 E-06
00103	Z	0 0,000 0	0 0,000 0	0 0,000 0	0 E+00	0 E+00	0 E+00	0 0,000 0	0 0,000 0	0 0,000 0	0 E+00	0 E+00	0 E+00
00104	X	2,069 0	0,006 6	0,000 0	-2,5704 E-05	1,3178 E-02	-5,8903 E-03	0,391 7	0,001 2	0,000 0	-4,8657 E-06	2,4946 E-03	-1,115 E-03
00104	Y	-0,000 2	0,054 4	-0,000 4	-1,0658 E-04	9,3982 E-06	-3,8213 E-05	0,000 0	0,010 3	-0,000 1	-2,0177 E-05	1,7791 E-06	-7,2337 E-06
00104	Z	0 0,000 0	0 0,000 0	0 0,000 0	0 E+00	0 E+00	0 E+00	0 0,000 0	0 0,000 0	0 0,000 0	0 E+00	0 E+00	0 E+00
00105	X	3,695 8	-0,001 1	0,000 0	4,1753 E-05	9,1244 E-04	-1,6254 E-03	0,699 6	-0,000 2	0,000 0	7,9039 E-06	1,7273 E-04	-3,0769 E-04
00105	Y	0,005 6	0,057 2	-0,000 8	-1,9709 E-04	3,0592 E-06	-2,4214 E-05	0,001 1	0,010 8	-0,000 2	-3,731 E-05	5,7911 E-07	-4,5837 E-06
00105	Z	0 0,000 0	0 0,000 0	0 0,000 0	0 E+00	0 E+00	0 E+00	0 0,000 0	0 0,000 0	0 0,000 0	0 E+00	0 E+00	0 E+00
00106	X	0 0,000 0	0 0,000 0	0 0,000 0	0 E+00	0 E+00	0 E+00	0 0,000 0	0 0,000 0	0 0,000 0	0 E+00	0 E+00	0 E+00

Comm.: C22-001-S05

Il presente documento è di proprietà della ANTEX GROUP srl.
È Vietato la comunicazione a terzi o la riproduzione senza il permesso scritto della suddetta.
La società tutela i propri diritti a rigore di Legge.



Nodi - Spostamenti per effetto del sisma

Nodo	Di r	Stato Limite Ultimo						Stato Limite di Danno					
		S _x [cm]	S _y [cm]	S _z [cm]	Θ _x [rad]	Θ _y [rad]	Θ _z [rad]	S _x [cm]	S _y [cm]	S _z [cm]	Θ _x [rad]	Θ _y [rad]	Θ _z [rad]
00106	Y	0,000 0 0	0,000 0 0	0,000 0 0	0 E+00	0 E+00	0 E+00	0,000 0 0	0,000 0 0	0,000 0 0	0 E+00	0 E+00	0 E+00
00106	Z	0,000 0 0	0,000 0 0	0,000 0 0	0 E+00	0 E+00	0 E+00	0,000 0 0	0,000 0 0	0,000 0 0	0 E+00	0 E+00	0 E+00
00107	X	0,000 0 0	0,000 0 0	0,000 0 0	0 E+00	0 E+00	0 E+00	0,000 0 0	0,000 0 0	0,000 0 0	0 E+00	0 E+00	0 E+00
00107	Y	0,000 0 0	0,000 0 0	0,000 0 0	0 E+00	0 E+00	0 E+00	0,000 0 0	0,000 0 0	0,000 0 0	0 E+00	0 E+00	0 E+00
00107	Z	0,000 0 0	0,000 0 0	0,000 0 0	0 E+00	0 E+00	0 E+00	0,000 0 0	0,000 0 0	0,000 0 0	0 E+00	0 E+00	0 E+00
00108	X	0,000 0 0	0,000 0 0	0,000 0 0	0 E+00	0 E+00	0 E+00	0,000 0 0	0,000 0 0	0,000 0 0	0 E+00	0 E+00	0 E+00
00108	Y	0,000 0 0	0,000 0 0	0,000 0 0	0 E+00	0 E+00	0 E+00	0,000 0 0	0,000 0 0	0,000 0 0	0 E+00	0 E+00	0 E+00
00108	Z	0,000 0 0	0,000 0 0	0,000 0 0	0 E+00	0 E+00	0 E+00	0,000 0 0	0,000 0 0	0,000 0 0	0 E+00	0 E+00	0 E+00
00109	X	0,056 2 0	-0,000 1 0	0,000 0 0	-1,1121 E-05	3,6613 E-04	-2,1644 E-03	0,010 6 0	0,000 0 0	0,000 0 0	-2,1053 E-06	6,9309 E-05	-4,0972 E-04
00109	Y	-0,000 2 0	0,054 0 4	0,000 4 0	-7,2475 E-04	-3,6088 E-06	3,6798 E-05	0,000 0 0	0,010 2 1	0,000 1 0	-1,372 E-04	-6,8314 E-07	6,9659 E-06
00109	Z	0,000 0 0	0,000 0 0	0,000 0 0	0 E+00	0 E+00	0 E+00	0,000 0 0	0,000 0 0	0,000 0 0	0 E+00	0 E+00	0 E+00
00110	X	2,068 7 0	0,006 6 0	0,000 0 0	-2,5699 E-05	1,3177 E-02	-5,8897 E-03	0,391 6 0	0,001 2 0	0,000 0 0	-4,8649 E-06	2,4944 E-03	-1,1149 E-03
00110	Y	-0,000 1 0	0,054 4 0	-0,000 4 0	-1,0659 E-04	9,4527 E-06	-3,8246 E-05	0,000 0 0	0,010 3 1	-0,000 1 0	-2,0177 E-05	1,7894 E-06	-7,24 E-06
00110	Z	0,000 0 0	0,000 0 0	0,000 0 0	0 E+00	0 E+00	0 E+00	0,000 0 0	0,000 0 0	0,000 0 0	0 E+00	0 E+00	0 E+00
00111	X	3,695 5 0	-0,001 1 0	0,000 0 0	4,157 E-05	9,1639 E-04	-1,6257 E-03	0,699 6 0	-0,000 2 0	0,000 0 0	7,8693 E-06	1,7347 E-04	-3,0775 E-04
00111	Y	0,005 6 0	0,057 2 8	-0,000 8 0	-1,971 E-04	3,1173 E-06	-2,4079 E-05	0,001 1 0	0,010 8 2	-0,000 2 0	-3,7312 E-05	5,9011 E-07	-4,5582 E-06
00111	Z	0,000 0 0	0,000 0 0	0,000 0 0	0 E+00	0 E+00	0 E+00	0,000 0 0	0,000 0 0	0,000 0 0	0 E+00	0 E+00	0 E+00
00112	X	0,000 0 0	0,000 0 0	0,000 0 0	0 E+00	0 E+00	0 E+00	0,000 0 0	0,000 0 0	0,000 0 0	0 E+00	0 E+00	0 E+00
00112	Y	0,000 0 0	0,000 0 0	0,000 0 0	0 E+00	0 E+00	0 E+00	0,000 0 0	0,000 0 0	0,000 0 0	0 E+00	0 E+00	0 E+00
00112	Z	0,000 0 0	0,000 0 0	0,000 0 0	0 E+00	0 E+00	0 E+00	0,000 0 0	0,000 0 0	0,000 0 0	0 E+00	0 E+00	0 E+00
00113	X	0,000 0 0	0,000 0 0	0,000 0 0	0 E+00	0 E+00	0 E+00	0,000 0 0	0,000 0 0	0,000 0 0	0 E+00	0 E+00	0 E+00
00113	Y	0,000 0 0	0,000 0 0	0,000 0 0	0 E+00	0 E+00	0 E+00	0,000 0 0	0,000 0 0	0,000 0 0	0 E+00	0 E+00	0 E+00
00113	Z	0,000 0 0	0,000 0 0	0,000 0 0	0 E+00	0 E+00	0 E+00	0,000 0 0	0,000 0 0	0,000 0 0	0 E+00	0 E+00	0 E+00
00114	X	0,000 0 0	0,000 0 0	0,000 0 0	0 E+00	0 E+00	0 E+00	0,000 0 0	0,000 0 0	0,000 0 0	0 E+00	0 E+00	0 E+00
00114	Y	0,000 0 0	0,000 0 0	0,000 0 0	0 E+00	0 E+00	0 E+00	0,000 0 0	0,000 0 0	0,000 0 0	0 E+00	0 E+00	0 E+00
00114	Z	0,000 0 0	0,000 0 0	0,000 0 0	0 E+00	0 E+00	0 E+00	0,000 0 0	0,000 0 0	0,000 0 0	0 E+00	0 E+00	0 E+00
00115	X	0,056 1 0	-0,000 1 0	0,000 0 0	-1,1456 E-05	3,6333 E-04	-2,17 E-03	0,010 6 0	0,000 0 0	0,000 0 0	-2,1686 E-06	6,8779 E-05	-4,1078 E-04
00115	Y	-0,000 2 0	0,054 0 4	0,000 4 0	-7,2455 E-04	-3,7338 E-06	3,6186 E-05	0,000 0 0	0,010 2 1	0,000 1 0	-1,3716 E-04	-7,068 E-07	6,8501 E-06
00115	Z	0,000 0 0	0,000 0 0	0,000 0 0	0 E+00	0 E+00	0 E+00	0,000 0 0	0,000 0 0	0,000 0 0	0 E+00	0 E+00	0 E+00
00116	X	2,069 2 0	0,006 6 0	0,000 0 0	-2,5757 E-05	1,3177 E-02	-5,892 E-03	0,391 7 0	0,001 3 0	0,000 0 0	-4,8757 E-06	2,4944 E-03	-1,1154 E-03
00116	Y	-0,000 2 0	0,054 4 0	-0,000 4 0	-1,0657 E-04	9,124 E-06	-3,8107 E-05	0,000 0 0	0,010 3 1	-0,000 1 0	-2,0173 E-05	1,7272 E-06	-7,2136 E-06
00116	Z	0,000 0 0	0,000 0 0	0,000 0 0	0 E+00	0 E+00	0 E+00	0,000 0 0	0,000 0 0	0,000 0 0	0 E+00	0 E+00	0 E+00
00117	X	3,695 5 0	-0,001 1 0	0,000 0 0	4,2271 E-05	8,9878 E-04	-1,62 E-03	0,699 6 0	-0,000 2 0	0,000 0 0	8,002 E-06	1,7014 E-04	-3,0667 E-04

Comm.: C22-001-S05

Il presente documento è di proprietà della ANTEX GROUP srl.
È Vietato la comunicazione a terzi o la riproduzione senza il permesso scritto della suddetta.
La società tutela i propri diritti a rigore di Legge.



Nodo	Di r	Stato Limite Ultimo						Stato Limite di Danno					
		S _x	S _y	S _z	Θ _x	Θ _y	Θ _z	S _x	S _y	S _z	Θ _x	Θ _y	Θ _z
		[cm]	[cm]	[cm]	[rad]	[rad]	[rad]	[cm]	[cm]	[cm]	[rad]	[rad]	[rad]
00117	Y	1 0,005 6	1 0,057 2	0 -0,000 8	-1,9705 E-04	2,8851 E-06	-2,5072 E-05	5 0,001 1	2 0,010 8	0 -0,000 2	-3,7302 E-05	5,4614 E-07	-4,7462 E-06
00117	Z	0 0,000 0	0 0,000 0	0 0,000 0	0 E+00	0 E+00	0 E+00	0 0,000 0	0 0,000 0	0 0,000 0	0 E+00	0 E+00	0 E+00
00118	X	0 0,000 0	0 0,000 0	0 0,000 0	0 E+00	0 E+00	0 E+00	0 0,000 0	0 0,000 0	0 0,000 0	0 E+00	0 E+00	0 E+00
00118	Y	0 0,000 0	0 0,000 0	0 0,000 0	0 E+00	0 E+00	0 E+00	0 0,000 0	0 0,000 0	0 0,000 0	0 E+00	0 E+00	0 E+00
00118	Z	0 0,000 0	0 0,000 0	0 0,000 0	0 E+00	0 E+00	0 E+00	0 0,000 0	0 0,000 0	0 0,000 0	0 E+00	0 E+00	0 E+00
00119	X	0 0,000 0	0 0,000 0	0 0,000 0	0 E+00	0 E+00	0 E+00	0 0,000 0	0 0,000 0	0 0,000 0	0 E+00	0 E+00	0 E+00
00119	Y	0 0,000 0	0 0,000 0	0 0,000 0	0 E+00	0 E+00	0 E+00	0 0,000 0	0 0,000 0	0 0,000 0	0 E+00	0 E+00	0 E+00
00119	Z	0 0,000 0	0 0,000 0	0 0,000 0	0 E+00	0 E+00	0 E+00	0 0,000 0	0 0,000 0	0 0,000 0	0 E+00	0 E+00	0 E+00
00120	X	0 0,000 0	0 0,000 0	0 0,000 0	0 E+00	0 E+00	0 E+00	0 0,000 0	0 0,000 0	0 0,000 0	0 E+00	0 E+00	0 E+00
00120	Y	0 0,000 0	0 0,000 0	0 0,000 0	0 E+00	0 E+00	0 E+00	0 0,000 0	0 0,000 0	0 0,000 0	0 E+00	0 E+00	0 E+00
00120	Z	0 0,000 0	0 0,000 0	0 0,000 0	0 E+00	0 E+00	0 E+00	0 0,000 0	0 0,000 0	0 0,000 0	0 E+00	0 E+00	0 E+00
00121	X	0,056 0 4	-0,000 0 0	0,000 0 0	-6,6676 E-06	3,7439 E-04	-2,1489 E-03	0,010 6 1	-0,000 0 0	0,000 0 0	-1,2622 E-06	7,0872 E-05	-4,0678 E-04
00121	Y	-0,000 2 0	0,054 1 4	0,000 0 0	-7,2612 E-04	-3,3149 E-06	4,1843 E-05	0,000 0 0	0,010 2 1	0,000 0 0	-1,3746 E-04	-6,2752 E-07	7,921 E-06
00121	Z	0 0,000 0	0 0,000 0	0 0,000 0	0 E+00	0 E+00	0 E+00	0 0,000 0	0 0,000 0	0 0,000 0	0 E+00	0 E+00	0 E+00
00122	X	2,065 0 2	0,006 0 0	0,000 0 0	-2,5136 E-05	1,3162 E-02	-5,879 E-03	0,390 9 2	0,001 2 0	0,000 0 0	-4,7582 E-06	2,4917 E-03	-1,1129 E-03
00122	Y	0 0,000 0	0,054 5 4	-0,000 0 0	-1,0673 E-04	1,135 E-05	-3,9928 E-05	0,000 0 0	0,010 3 1	-0,000 0 0	-2,0204 E-05	2,1486 E-06	-7,5583 E-06
00122	Z	0 0,000 0	0 0,000 0	0 0,000 0	0 E+00	0 E+00	0 E+00	0 0,000 0	0 0,000 0	0 0,000 0	0 E+00	0 E+00	0 E+00
00123	X	3,695 1 4	-0,001 0 0	-0,000 0 0	3,9844 E-05	9,7541 E-04	-1,6674 E-03	0,699 5 3	-0,000 0 0	0,000 0 0	7,5425 E-06	1,8465 E-04	-3,1564 E-04
00123	Y	0,005 6 3	0,057 0 9	-0,000 0 0	-1,9739 E-04	3,7862 E-06	-1,7638 E-05	0,001 1 9	0,010 0 2	-0,000 0 0	-3,7366 E-05	7,1674 E-07	-3,3389 E-06
00123	Z	0 0,000 0	0 0,000 0	0 0,000 0	0 E+00	0 E+00	0 E+00	0 0,000 0	0 0,000 0	0 0,000 0	0 E+00	0 E+00	0 E+00
00124	X	0 0,000 0	0 0,000 0	0 0,000 0	0 E+00	0 E+00	0 E+00	0 0,000 0	0 0,000 0	0 0,000 0	0 E+00	0 E+00	0 E+00
00124	Y	0 0,000 0	0 0,000 0	0 0,000 0	0 E+00	0 E+00	0 E+00	0 0,000 0	0 0,000 0	0 0,000 0	0 E+00	0 E+00	0 E+00
00124	Z	0 0,000 0	0 0,000 0	0 0,000 0	0 E+00	0 E+00	0 E+00	0 0,000 0	0 0,000 0	0 0,000 0	0 E+00	0 E+00	0 E+00
00125	X	0 0,000 0	0 0,000 0	0 0,000 0	0 E+00	0 E+00	0 E+00	0 0,000 0	0 0,000 0	0 0,000 0	0 E+00	0 E+00	0 E+00
00125	Y	0 0,000 0	0 0,000 0	0 0,000 0	0 E+00	0 E+00	0 E+00	0 0,000 0	0 0,000 0	0 0,000 0	0 E+00	0 E+00	0 E+00
00125	Z	0 0,000 0	0 0,000 0	0 0,000 0	0 E+00	0 E+00	0 E+00	0 0,000 0	0 0,000 0	0 0,000 0	0 E+00	0 E+00	0 E+00
00126	X	0 0,000 0	0 0,000 0	0 0,000 0	0 E+00	0 E+00	0 E+00	0 0,000 0	0 0,000 0	0 0,000 0	0 E+00	0 E+00	0 E+00
00126	Y	0 0,000 0	0 0,000 0	0 0,000 0	0 E+00	0 E+00	0 E+00	0 0,000 0	0 0,000 0	0 0,000 0	0 E+00	0 E+00	0 E+00
00126	Z	0 0,000 0	0 0,000 0	0 0,000 0	0 E+00	0 E+00	0 E+00	0 0,000 0	0 0,000 0	0 0,000 0	0 E+00	0 E+00	0 E+00
00127	X	0,055 5 1	0,003 0 0	0,000 0 0	-5,3097 E-05	3,2051 E-04	-2,1837 E-03	0,010 5 6	0,000 0 0	0,000 0 0	-1,0051 E-05	6,0672 E-05	-4,1337 E-04
00127	Y	-0,000 2 6	0,053 0 4	0,000 0 0	-7,1906 E-04	-4,3233 E-06	-2,623 E-06	0,000 0 1	0,010 0 1	0,000 0 0	-1,3612 E-04	-8,1841 E-07	-4,9654 E-07
00127	Z	0 0,000 0	0 0,000 0	0 0,000 0	0 E+00	0 E+00	0 E+00	0 0,000 0	0 0,000 0	0 0,000 0	0 E+00	0 E+00	0 E+00

Comm.: C22-001-S05

Il presente documento è di proprietà della ANTEX GROUP srl.
 È vietato la comunicazione a terzi o la riproduzione senza il permesso scritto della suddetta.
 La società tutela i propri diritti a rigore di Legge.



Nodi - Spostamenti per effetto del sisma

Nodo	Dir	Stato Limite Ultimo						Stato Limite di Danno					
		S _x [cm]	S _y [cm]	S _z [cm]	Θ _x [rad]	Θ _y [rad]	Θ _z [rad]	S _x [cm]	S _y [cm]	S _z [cm]	Θ _x [rad]	Θ _y [rad]	Θ _z [rad]
00128	X	2,087 7	0,009 9	0,000 0	-3,063 E-05	1,3271 E-02	-5,9638 E-03	0,395 2	0,001 9	0,000 0	-5,7983 E-06	2,5122 E-03	-1,1289 E-03
00128	Y	-0,000 8	0,054 0	-0,000 4	-1,0597 E-04	-2,9748 E-06	-2,4958 E-05	-0,000 1	0,010 2	-0,000 1	-2,006 E-05	-5,6314 E-07	-4,7246 E-06
00128	Z	0,000 0	0,000 0	0,000 0	0 E+00	0 E+00	0 E+00	0,000 0	0,000 0	0,000 0	0 E+00	0 E+00	0 E+00
00129	X	3,693 6	0,001 6	0,000 6	4,5632 E-05	6,3656 E-04	-1,2947 E-03	0,699 2	0,000 3	0,000 1	8,6383 E-06	1,205 E-04	-2,4509 E-04
00129	Y	0,005 5	0,056 8	-0,000 8	-1,9599 E-04	9,1048 E-07	-6,9392 E-05	0,001 0	0,010 8	-0,000 2	-3,7102 E-05	1,7236 E-07	-1,3136 E-05
00129	Z	0,000 0	0,000 0	0,000 0	0 E+00	0 E+00	0 E+00	0,000 0	0,000 0	0,000 0	0 E+00	0 E+00	0 E+00
00130	X	0,000 0	0,000 0	0,000 0	0 E+00	0 E+00	0 E+00	0,000 0	0,000 0	0,000 0	0 E+00	0 E+00	0 E+00
00130	Y	0,000 0	0,000 0	0,000 0	0 E+00	0 E+00	0 E+00	0,000 0	0,000 0	0,000 0	0 E+00	0 E+00	0 E+00
00130	Z	0,000 0	0,000 0	0,000 0	0 E+00	0 E+00	0 E+00	0,000 0	0,000 0	0,000 0	0 E+00	0 E+00	0 E+00
00131	X	0,000 0	0,000 0	0,000 0	0 E+00	0 E+00	0 E+00	0,000 0	0,000 0	0,000 0	0 E+00	0 E+00	0 E+00
00131	Y	0,000 0	0,000 0	0,000 0	0 E+00	0 E+00	0 E+00	0,000 0	0,000 0	0,000 0	0 E+00	0 E+00	0 E+00
00131	Z	0,000 0	0,000 0	0,000 0	0 E+00	0 E+00	0 E+00	0,000 0	0,000 0	0,000 0	0 E+00	0 E+00	0 E+00
00132	X	0,000 0	0,000 0	0,000 0	0 E+00	0 E+00	0 E+00	0,000 0	0,000 0	0,000 0	0 E+00	0 E+00	0 E+00
00132	Y	0,000 0	0,000 0	0,000 0	0 E+00	0 E+00	0 E+00	0,000 0	0,000 0	0,000 0	0 E+00	0 E+00	0 E+00
00132	Z	0,000 0	0,000 0	0,000 0	0 E+00	0 E+00	0 E+00	0,000 0	0,000 0	0,000 0	0 E+00	0 E+00	0 E+00
00133	X	0,056 4	-0,014 2	-0,000 2	1,7911 E-04	5,8458 E-04	-2,487 E-03	0,010 7	-0,002 7	0,000 0	3,3906 E-05	1,1066 E-04	-4,7079 E-04
00133	Y	-0,000 2	0,031 5	0,000 2	-4,2285 E-04	-7,3236 E-06	-2,3597 E-05	0,000 0	0,006 0	0,000 0	-8,0045 E-05	-1,3864 E-06	-4,4669 E-06
00133	Z	0,000 0	0,000 0	0,000 0	0 E+00	0 E+00	0 E+00	0,000 0	0,000 0	0,000 0	0 E+00	0 E+00	0 E+00
00134	X	1,739 4	-0,008 0	0,000 0	-4,584 E-06	1,1189 E-02	-5,9169 E-03	0,329 3	-0,001 5	0,000 0	-8,6776 E-07	2,1181 E-03	-1,1201 E-03
00134	Y	-0,001 6	0,031 7	-0,000 2	-6,1097 E-05	-1,624 E-05	-1,0921 E-05	-0,000 3	0,006 0	0,000 0	-1,1566 E-05	-3,0743 E-06	-2,0673 E-06
00134	Z	0,000 0	0,000 0	0,000 0	0 E+00	0 E+00	0 E+00	0,000 0	0,000 0	0,000 0	0 E+00	0 E+00	0 E+00
00135	X	3,697 2	-0,012 5	-0,001 5	3,5204 E-05	2,2816 E-03	-4,1651 E-03	0,699 9	-0,002 4	-0,000 3	6,6642 E-06	4,3192 E-04	-7,8846 E-04
00135	Y	0,005 4	0,033 5	-0,000 5	-1,1642 E-04	-1,2412 E-06	-1,0208 E-04	0,001 0	0,006 3	-0,000 1	-2,2039 E-05	-2,3496 E-07	-1,9324 E-05
00135	Z	0,000 0	0,000 0	0,000 0	0 E+00	0 E+00	0 E+00	0,000 0	0,000 0	0,000 0	0 E+00	0 E+00	0 E+00
00136	X	0,000 0	0,000 0	0,000 0	0 E+00	0 E+00	0 E+00	0,000 0	0,000 0	0,000 0	0 E+00	0 E+00	0 E+00
00136	Y	0,000 0	0,000 0	0,000 0	0 E+00	0 E+00	0 E+00	0,000 0	0,000 0	0,000 0	0 E+00	0 E+00	0 E+00
00136	Z	0,000 0	0,000 0	0,000 0	0 E+00	0 E+00	0 E+00	0,000 0	0,000 0	0,000 0	0 E+00	0 E+00	0 E+00
00137	X	0,000 0	0,000 0	0,000 0	0 E+00	0 E+00	0 E+00	0,000 0	0,000 0	0,000 0	0 E+00	0 E+00	0 E+00
00137	Y	0,000 0	0,000 0	0,000 0	0 E+00	0 E+00	0 E+00	0,000 0	0,000 0	0,000 0	0 E+00	0 E+00	0 E+00
00137	Z	0,000 0	0,000 0	0,000 0	0 E+00	0 E+00	0 E+00	0,000 0	0,000 0	0,000 0	0 E+00	0 E+00	0 E+00
00138	X	0,000 0	0,000 0	0,000 0	0 E+00	0 E+00	0 E+00	0,000 0	0,000 0	0,000 0	0 E+00	0 E+00	0 E+00
00138	Y	0,000 0	0,000 0	0,000 0	0 E+00	0 E+00	0 E+00	0,000 0	0,000 0	0,000 0	0 E+00	0 E+00	0 E+00
00138	Z	0,000 0	0,000 0	0,000 0	0 E+00	0 E+00	0 E+00	0,000 0	0,000 0	0,000 0	0 E+00	0 E+00	0 E+00

Comm.: C22-001-S05

Il presente documento è di proprietà della ANTEX GROUP srl.
È vietato la comunicazione a terzi o la riproduzione senza il permesso scritto della suddetta.
La società tutela i propri diritti a rigore di Legge.



Nodo	Dir r	Stato Limite Ultimo						Stato Limite di Danno					
		S _x [cm]	S _y [cm]	S _z [cm]	Θ _x [rad]	Θ _y [rad]	Θ _z [rad]	S _x [cm]	S _y [cm]	S _z [cm]	Θ _x [rad]	Θ _y [rad]	Θ _z [rad]
		0	0	0				0	0	0			

LEGENDA:

Dir Direzione del sisma.
S_x, S_y, S_z, Θ_x, Θ_y, Θ_z Le componenti dello spostamento sono relative al sistema di riferimento globale X, Y, Z.

NODI - SPOSTAMENTI PER ECCENTRICITÀ ACCIDENTALE

Nodo	Dir	e	Nodi - Spostamenti per eccentricità accidentale								
			S _x [cm]	S _y [cm]	S _z [cm]	Θ _x [rad]	Θ _y [rad]	Θ _z [rad]			
00001	X	+	0,0000	0,0000	0,0000	0 E+00	0 E+00	0 E+00			
	X	-	0,0000	0,0000	0,0000	0 E+00	0 E+00	0 E+00			
	Y	+	0,0000	0,0000	0,0000	0 E+00	0 E+00	0 E+00			
	Y	-	0,0000	0,0000	0,0000	0 E+00	0 E+00	0 E+00			
00002	X	+	0,0000	0,0000	0,0000	0 E+00	0 E+00	0 E+00			
	X	-	0,0000	0,0000	0,0000	0 E+00	0 E+00	0 E+00			
	Y	+	0,0000	0,0000	0,0000	0 E+00	0 E+00	0 E+00			
	Y	-	0,0000	0,0000	0,0000	0 E+00	0 E+00	0 E+00			
00003	X	+	0,0000	0,0000	0,0000	0 E+00	0 E+00	0 E+00			
	X	-	0,0000	0,0000	0,0000	0 E+00	0 E+00	0 E+00			
	Y	+	0,0000	0,0000	0,0000	0 E+00	0 E+00	0 E+00			
	Y	-	0,0000	0,0000	0,0000	0 E+00	0 E+00	0 E+00			
00004	X	+	0,0000	0,0000	0,0000	0 E+00	0 E+00	0 E+00			
	X	-	0,0000	0,0000	0,0000	0 E+00	0 E+00	0 E+00			
	Y	+	0,0000	0,0000	0,0000	0 E+00	0 E+00	0 E+00			
	Y	-	0,0000	0,0000	0,0000	0 E+00	0 E+00	0 E+00			
00005	X	+	0,0000	0,0000	0,0000	0 E+00	0 E+00	0 E+00			
	X	-	0,0000	0,0000	0,0000	0 E+00	0 E+00	0 E+00			
	Y	+	0,0000	0,0000	0,0000	0 E+00	0 E+00	0 E+00			
	Y	-	0,0000	0,0000	0,0000	0 E+00	0 E+00	0 E+00			
00006	X	+	0,0000	0,0000	0,0000	0 E+00	0 E+00	0 E+00			
	X	-	0,0000	0,0000	0,0000	0 E+00	0 E+00	0 E+00			
	Y	+	0,0000	0,0000	0,0000	0 E+00	0 E+00	0 E+00			
	Y	-	0,0000	0,0000	0,0000	0 E+00	0 E+00	0 E+00			
00007	X	+	0,0000	0,0000	0,0000	0 E+00	0 E+00	0 E+00			
	X	-	0,0000	0,0000	0,0000	0 E+00	0 E+00	0 E+00			
	Y	+	0,0000	0,0000	0,0000	0 E+00	0 E+00	0 E+00			
	Y	-	0,0000	0,0000	0,0000	0 E+00	0 E+00	0 E+00			
00008	X	+	0,0000	0,0000	0,0000	0 E+00	0 E+00	0 E+00			
	X	-	0,0000	0,0000	0,0000	0 E+00	0 E+00	0 E+00			
	Y	+	0,0000	0,0000	0,0000	0 E+00	0 E+00	0 E+00			
	Y	-	0,0000	0,0000	0,0000	0 E+00	0 E+00	0 E+00			
00009	X	+	0,0000	0,0000	0,0000	0 E+00	0 E+00	0 E+00			
	X	-	0,0000	0,0000	0,0000	0 E+00	0 E+00	0 E+00			
	Y	+	0,0000	0,0000	0,0000	0 E+00	0 E+00	0 E+00			
	Y	-	0,0000	0,0000	0,0000	0 E+00	0 E+00	0 E+00			
00010	X	+	0,0000	0,0000	0,0000	0 E+00	0 E+00	0 E+00			
	X	-	0,0000	0,0000	0,0000	0 E+00	0 E+00	0 E+00			
	Y	+	0,0000	0,0000	0,0000	0 E+00	0 E+00	0 E+00			
	Y	-	0,0000	0,0000	0,0000	0 E+00	0 E+00	0 E+00			
00011	X	+	0,0000	0,0000	0,0000	0 E+00	0 E+00	0 E+00			
	X	-	0,0000	0,0000	0,0000	0 E+00	0 E+00	0 E+00			
	Y	+	0,0000	0,0000	0,0000	0 E+00	0 E+00	0 E+00			
	Y	-	0,0000	0,0000	0,0000	0 E+00	0 E+00	0 E+00			
00012	X	+	0,0000	0,0000	0,0000	0 E+00	0 E+00	0 E+00			
	X	-	0,0000	0,0000	0,0000	0 E+00	0 E+00	0 E+00			
	Y	+	0,0000	0,0000	0,0000	0 E+00	0 E+00	0 E+00			
	Y	-	0,0000	0,0000	0,0000	0 E+00	0 E+00	0 E+00			
00013	X	+	0,0000	0,0000	0,0000	0 E+00	0 E+00	0 E+00			
	X	-	0,0000	0,0000	0,0000	0 E+00	0 E+00	0 E+00			
	Y	+	0,0000	0,0000	0,0000	0 E+00	0 E+00	0 E+00			
	Y	-	0,0000	0,0000	0,0000	0 E+00	0 E+00	0 E+00			

Comm.: C22-001-S05

Il presente documento è di proprietà della ANTEX GROUP srl.
 È vietato la comunicazione a terzi o la riproduzione senza il permesso scritto della suddetta.
 La società tutela i propri diritti a rigore di Legge.



Nodi - Spostamenti per eccentricità accidentale

Nodo	Dir	e	S _x	S _y	S _z	Θ _x	Θ _y	Θ _z
			[cm]	[cm]	[cm]	[rad]	[rad]	[rad]
00014	X	+	0,0000	0,0000	0,0000	0 E+00	0 E+00	0 E+00
	X	-	0,0000	0,0000	0,0000	0 E+00	0 E+00	0 E+00
	Y	+	0,0000	0,0000	0,0000	0 E+00	0 E+00	0 E+00
	Y	-	0,0000	0,0000	0,0000	0 E+00	0 E+00	0 E+00
00015	X	+	0,0000	0,0000	0,0000	0 E+00	0 E+00	0 E+00
	X	-	0,0000	0,0000	0,0000	0 E+00	0 E+00	0 E+00
	Y	+	0,0000	0,0000	0,0000	0 E+00	0 E+00	0 E+00
	Y	-	0,0000	0,0000	0,0000	0 E+00	0 E+00	0 E+00
00016	X	+	0,0000	0,0000	0,0000	0 E+00	0 E+00	0 E+00
	X	-	0,0000	0,0000	0,0000	0 E+00	0 E+00	0 E+00
	Y	+	0,0000	0,0000	0,0000	0 E+00	0 E+00	0 E+00
	Y	-	0,0000	0,0000	0,0000	0 E+00	0 E+00	0 E+00
00017	X	+	0,0000	0,0000	0,0000	0 E+00	0 E+00	0 E+00
	X	-	0,0000	0,0000	0,0000	0 E+00	0 E+00	0 E+00
	Y	+	0,0000	0,0000	0,0000	0 E+00	0 E+00	0 E+00
	Y	-	0,0000	0,0000	0,0000	0 E+00	0 E+00	0 E+00
00018	X	+	0,0000	0,0000	0,0000	0 E+00	0 E+00	0 E+00
	X	-	0,0000	0,0000	0,0000	0 E+00	0 E+00	0 E+00
	Y	+	0,0000	0,0000	0,0000	0 E+00	0 E+00	0 E+00
	Y	-	0,0000	0,0000	0,0000	0 E+00	0 E+00	0 E+00
00019	X	+	0,0000	0,0000	0,0000	0 E+00	0 E+00	0 E+00
	X	-	0,0000	0,0000	0,0000	0 E+00	0 E+00	0 E+00
	Y	+	0,0000	0,0000	0,0000	0 E+00	0 E+00	0 E+00
	Y	-	0,0000	0,0000	0,0000	0 E+00	0 E+00	0 E+00
00020	X	+	0,0000	0,0000	0,0000	0 E+00	0 E+00	0 E+00
	X	-	0,0000	0,0000	0,0000	0 E+00	0 E+00	0 E+00
	Y	+	0,0000	0,0000	0,0000	0 E+00	0 E+00	0 E+00
	Y	-	0,0000	0,0000	0,0000	0 E+00	0 E+00	0 E+00
00021	X	+	0,0000	0,0000	0,0000	0 E+00	0 E+00	0 E+00
	X	-	0,0000	0,0000	0,0000	0 E+00	0 E+00	0 E+00
	Y	+	0,0000	0,0000	0,0000	0 E+00	0 E+00	0 E+00
	Y	-	0,0000	0,0000	0,0000	0 E+00	0 E+00	0 E+00
00022	X	+	0,0000	0,0000	0,0000	0 E+00	0 E+00	0 E+00
	X	-	0,0000	0,0000	0,0000	0 E+00	0 E+00	0 E+00
	Y	+	0,0000	0,0000	0,0000	0 E+00	0 E+00	0 E+00
	Y	-	0,0000	0,0000	0,0000	0 E+00	0 E+00	0 E+00
00023	X	+	0,0000	0,0000	0,0000	0 E+00	0 E+00	0 E+00
	X	-	0,0000	0,0000	0,0000	0 E+00	0 E+00	0 E+00
	Y	+	0,0000	0,0000	0,0000	0 E+00	0 E+00	0 E+00
	Y	-	0,0000	0,0000	0,0000	0 E+00	0 E+00	0 E+00
00024	X	+	0,0000	0,0000	0,0000	0 E+00	0 E+00	0 E+00
	X	-	0,0000	0,0000	0,0000	0 E+00	0 E+00	0 E+00
	Y	+	0,0000	0,0000	0,0000	0 E+00	0 E+00	0 E+00
	Y	-	0,0000	0,0000	0,0000	0 E+00	0 E+00	0 E+00
00025	X	+	0,0000	0,0000	0,0000	0 E+00	0 E+00	0 E+00
	X	-	0,0000	0,0000	0,0000	0 E+00	0 E+00	0 E+00
	Y	+	0,0000	0,0000	0,0000	0 E+00	0 E+00	0 E+00
	Y	-	0,0000	0,0000	0,0000	0 E+00	0 E+00	0 E+00
00026	X	+	0,0000	0,0000	0,0000	0 E+00	0 E+00	0 E+00
	X	-	0,0000	0,0000	0,0000	0 E+00	0 E+00	0 E+00
	Y	+	0,0000	0,0000	0,0000	0 E+00	0 E+00	0 E+00
	Y	-	0,0000	0,0000	0,0000	0 E+00	0 E+00	0 E+00
00027	X	+	0,0000	0,0000	0,0000	0 E+00	0 E+00	0 E+00
	X	-	0,0000	0,0000	0,0000	0 E+00	0 E+00	0 E+00
	Y	+	0,0000	0,0000	0,0000	0 E+00	0 E+00	0 E+00
	Y	-	0,0000	0,0000	0,0000	0 E+00	0 E+00	0 E+00
00028	X	+	0,0000	0,0000	0,0000	0 E+00	0 E+00	0 E+00
	X	-	0,0000	0,0000	0,0000	0 E+00	0 E+00	0 E+00
	Y	+	0,0000	0,0000	0,0000	0 E+00	0 E+00	0 E+00
	Y	-	0,0000	0,0000	0,0000	0 E+00	0 E+00	0 E+00
00029	X	+	0,0000	0,0000	0,0000	0 E+00	0 E+00	0 E+00
	X	-	0,0000	0,0000	0,0000	0 E+00	0 E+00	0 E+00
	Y	+	0,0000	0,0000	0,0000	0 E+00	0 E+00	0 E+00
	Y	-	0,0000	0,0000	0,0000	0 E+00	0 E+00	0 E+00
00030	X	+	0,0000	0,0000	0,0000	0 E+00	0 E+00	0 E+00
	X	-	0,0000	0,0000	0,0000	0 E+00	0 E+00	0 E+00

Il presente documento è di proprietà della ANTEX GROUP srl.
 È vietato la comunicazione a terzi o la riproduzione senza il permesso scritto della suddetta.
 La società tutela i propri diritti a rigore di Legge.

Comm.: C22-001-S05

ISO 9001

BUREAU VERITAS
Certification



Nodi - Spostamenti per eccentricità accidentale

Nodo	Dir	e	S _x	S _y	S _z	Θ _x	Θ _y	Θ _z
			[cm]	[cm]	[cm]	[rad]	[rad]	[rad]
00031	Y	+	0,0000	0,0000	0,0000	0 E+00	0 E+00	0 E+00
	Y	-	0,0000	0,0000	0,0000	0 E+00	0 E+00	0 E+00
	X	+	0,0000	0,0000	0,0000	0 E+00	0 E+00	0 E+00
	X	-	0,0000	0,0000	0,0000	0 E+00	0 E+00	0 E+00
	Y	+	0,0000	0,0000	0,0000	0 E+00	0 E+00	0 E+00
00032	Y	-	0,0000	0,0000	0,0000	0 E+00	0 E+00	0 E+00
	X	+	0,0000	0,0000	0,0000	0 E+00	0 E+00	0 E+00
	X	-	0,0000	0,0000	0,0000	0 E+00	0 E+00	0 E+00
	Y	+	0,0000	0,0000	0,0000	0 E+00	0 E+00	0 E+00
	Y	-	0,0000	0,0000	0,0000	0 E+00	0 E+00	0 E+00
00033	X	+	0,0000	0,0000	0,0000	0 E+00	0 E+00	0 E+00
	X	-	0,0000	0,0000	0,0000	0 E+00	0 E+00	0 E+00
	Y	+	0,0000	0,0000	0,0000	0 E+00	0 E+00	0 E+00
	Y	-	0,0000	0,0000	0,0000	0 E+00	0 E+00	0 E+00
	X	+	0,0000	0,0000	0,0000	0 E+00	0 E+00	0 E+00
00034	X	-	0,0000	0,0000	0,0000	0 E+00	0 E+00	0 E+00
	Y	+	0,0000	0,0000	0,0000	0 E+00	0 E+00	0 E+00
	Y	-	0,0000	0,0000	0,0000	0 E+00	0 E+00	0 E+00
	X	+	0,0000	0,0000	0,0000	0 E+00	0 E+00	0 E+00
	X	-	0,0000	0,0000	0,0000	0 E+00	0 E+00	0 E+00
00035	Y	+	0,0000	0,0000	0,0000	0 E+00	0 E+00	0 E+00
	Y	-	0,0000	0,0000	0,0000	0 E+00	0 E+00	0 E+00
	X	+	0,0000	0,0000	0,0000	0 E+00	0 E+00	0 E+00
	X	-	0,0000	0,0000	0,0000	0 E+00	0 E+00	0 E+00
	Y	+	0,0000	0,0000	0,0000	0 E+00	0 E+00	0 E+00
00036	Y	-	0,0000	0,0000	0,0000	0 E+00	0 E+00	0 E+00
	X	+	0,0000	0,0000	0,0000	0 E+00	0 E+00	0 E+00
	X	-	0,0000	0,0000	0,0000	0 E+00	0 E+00	0 E+00
	Y	+	0,0000	0,0000	0,0000	0 E+00	0 E+00	0 E+00
	Y	-	0,0000	0,0000	0,0000	0 E+00	0 E+00	0 E+00
00037	X	+	0,0000	0,0000	0,0000	0 E+00	0 E+00	0 E+00
	X	-	0,0000	0,0000	0,0000	0 E+00	0 E+00	0 E+00
	Y	+	0,0000	0,0000	0,0000	0 E+00	0 E+00	0 E+00
	Y	-	0,0000	0,0000	0,0000	0 E+00	0 E+00	0 E+00
	X	+	0,0000	0,0000	0,0000	0 E+00	0 E+00	0 E+00
00038	X	-	0,0000	0,0000	0,0000	0 E+00	0 E+00	0 E+00
	Y	+	0,0000	0,0000	0,0000	0 E+00	0 E+00	0 E+00
	Y	-	0,0000	0,0000	0,0000	0 E+00	0 E+00	0 E+00
	X	+	0,0000	0,0000	0,0000	0 E+00	0 E+00	0 E+00
	X	-	0,0000	0,0000	0,0000	0 E+00	0 E+00	0 E+00
00039	Y	+	0,0000	0,0000	0,0000	0 E+00	0 E+00	0 E+00
	Y	-	0,0000	0,0000	0,0000	0 E+00	0 E+00	0 E+00
	X	+	0,0000	0,0000	0,0000	0 E+00	0 E+00	0 E+00
	X	-	0,0000	0,0000	0,0000	0 E+00	0 E+00	0 E+00
	Y	+	0,0000	0,0000	0,0000	0 E+00	0 E+00	0 E+00
00040	Y	-	0,0000	0,0000	0,0000	0 E+00	0 E+00	0 E+00
	X	+	0,0000	0,0000	0,0000	0 E+00	0 E+00	0 E+00
	X	-	0,0000	0,0000	0,0000	0 E+00	0 E+00	0 E+00
	Y	+	0,0000	0,0000	0,0000	0 E+00	0 E+00	0 E+00
	Y	-	0,0000	0,0000	0,0000	0 E+00	0 E+00	0 E+00
00041	X	+	0,0000	0,0000	0,0000	0 E+00	0 E+00	0 E+00
	X	-	0,0000	0,0000	0,0000	0 E+00	0 E+00	0 E+00
	Y	+	0,0000	0,0000	0,0000	0 E+00	0 E+00	0 E+00
	Y	-	0,0000	0,0000	0,0000	0 E+00	0 E+00	0 E+00
	X	+	0,0000	0,0000	0,0000	0 E+00	0 E+00	0 E+00
00042	X	-	0,0000	0,0000	0,0000	0 E+00	0 E+00	0 E+00
	Y	+	0,0000	0,0000	0,0000	0 E+00	0 E+00	0 E+00
	Y	-	0,0000	0,0000	0,0000	0 E+00	0 E+00	0 E+00
	X	+	0,0000	0,0000	0,0000	0 E+00	0 E+00	0 E+00
	X	-	0,0000	0,0000	0,0000	0 E+00	0 E+00	0 E+00
00043	Y	+	0,0000	0,0000	0,0000	0 E+00	0 E+00	0 E+00
	Y	-	0,0000	0,0000	0,0000	0 E+00	0 E+00	0 E+00
	X	+	0,0000	0,0000	0,0000	0 E+00	0 E+00	0 E+00
	X	-	0,0000	0,0000	0,0000	0 E+00	0 E+00	0 E+00
	Y	+	0,0000	0,0000	0,0000	0 E+00	0 E+00	0 E+00
00044	Y	-	0,0000	0,0000	0,0000	0 E+00	0 E+00	0 E+00
	X	+	0,0000	0,0000	0,0000	0 E+00	0 E+00	0 E+00
	X	-	0,0000	0,0000	0,0000	0 E+00	0 E+00	0 E+00
	Y	+	0,0000	0,0000	0,0000	0 E+00	0 E+00	0 E+00
	Y	-	0,0000	0,0000	0,0000	0 E+00	0 E+00	0 E+00
00045	X	+	0,0000	0,0000	0,0000	0 E+00	0 E+00	0 E+00
	X	-	0,0000	0,0000	0,0000	0 E+00	0 E+00	0 E+00
	Y	+	0,0000	0,0000	0,0000	0 E+00	0 E+00	0 E+00
	Y	-	0,0000	0,0000	0,0000	0 E+00	0 E+00	0 E+00
	X	+	0,0000	0,0000	0,0000	0 E+00	0 E+00	0 E+00
00046	X	-	0,0000	0,0000	0,0000	0 E+00	0 E+00	0 E+00
	Y	+	0,0000	0,0000	0,0000	0 E+00	0 E+00	0 E+00
	Y	-	0,0000	0,0000	0,0000	0 E+00	0 E+00	0 E+00
	X	+	0,0000	0,0000	0,0000	0 E+00	0 E+00	0 E+00
	X	-	0,0000	0,0000	0,0000	0 E+00	0 E+00	0 E+00

Comm.: C22-001-S05

Il presente documento è di proprietà della ANTEX GROUP srl.
 È vietato la comunicazione a terzi o la riproduzione senza il permesso scritto della suddetta.
 La società tutela i propri diritti a rigore di Legge.



Nodi - Spostamenti per eccentricità accidentale

Nodo	Dir	e	S _x	S _y	S _z	Θ _x	Θ _y	Θ _z
			[cm]	[cm]	[cm]	[rad]	[rad]	[rad]
00047	X	+	0,0000	0,0000	0,0000	0 E+00	0 E+00	0 E+00
	X	-	0,0000	0,0000	0,0000	0 E+00	0 E+00	0 E+00
	Y	+	0,0000	0,0000	0,0000	0 E+00	0 E+00	0 E+00
	Y	-	0,0000	0,0000	0,0000	0 E+00	0 E+00	0 E+00
00048	X	+	0,0000	0,0000	0,0000	0 E+00	0 E+00	0 E+00
	X	-	0,0000	0,0000	0,0000	0 E+00	0 E+00	0 E+00
	Y	+	0,0000	0,0000	0,0000	0 E+00	0 E+00	0 E+00
	Y	-	0,0000	0,0000	0,0000	0 E+00	0 E+00	0 E+00
00049	X	+	0,0000	0,0000	0,0000	0 E+00	0 E+00	0 E+00
	X	-	0,0000	0,0000	0,0000	0 E+00	0 E+00	0 E+00
	Y	+	0,0000	0,0000	0,0000	0 E+00	0 E+00	0 E+00
	Y	-	0,0000	0,0000	0,0000	0 E+00	0 E+00	0 E+00
00050	X	+	0,0000	0,0000	0,0000	0 E+00	0 E+00	0 E+00
	X	-	0,0000	0,0000	0,0000	0 E+00	0 E+00	0 E+00
	Y	+	0,0000	0,0000	0,0000	0 E+00	0 E+00	0 E+00
	Y	-	0,0000	0,0000	0,0000	0 E+00	0 E+00	0 E+00
00051	X	+	0,0000	0,0000	0,0000	0 E+00	0 E+00	0 E+00
	X	-	0,0000	0,0000	0,0000	0 E+00	0 E+00	0 E+00
	Y	+	0,0000	0,0000	0,0000	0 E+00	0 E+00	0 E+00
	Y	-	0,0000	0,0000	0,0000	0 E+00	0 E+00	0 E+00
00052	X	+	0,0000	0,0000	0,0000	0 E+00	0 E+00	0 E+00
	X	-	0,0000	0,0000	0,0000	0 E+00	0 E+00	0 E+00
	Y	+	0,0000	0,0000	0,0000	0 E+00	0 E+00	0 E+00
	Y	-	0,0000	0,0000	0,0000	0 E+00	0 E+00	0 E+00
00053	X	+	0,0000	0,0000	0,0000	0 E+00	0 E+00	0 E+00
	X	-	0,0000	0,0000	0,0000	0 E+00	0 E+00	0 E+00
	Y	+	0,0000	0,0000	0,0000	0 E+00	0 E+00	0 E+00
	Y	-	0,0000	0,0000	0,0000	0 E+00	0 E+00	0 E+00
00054	X	+	0,0000	0,0000	0,0000	0 E+00	0 E+00	0 E+00
	X	-	0,0000	0,0000	0,0000	0 E+00	0 E+00	0 E+00
	Y	+	0,0000	0,0000	0,0000	0 E+00	0 E+00	0 E+00
	Y	-	0,0000	0,0000	0,0000	0 E+00	0 E+00	0 E+00
00055	X	+	0,0000	0,0000	0,0000	0 E+00	0 E+00	0 E+00
	X	-	0,0000	0,0000	0,0000	0 E+00	0 E+00	0 E+00
	Y	+	0,0000	0,0000	0,0000	0 E+00	0 E+00	0 E+00
	Y	-	0,0000	0,0000	0,0000	0 E+00	0 E+00	0 E+00
00056	X	+	0,0000	0,0000	0,0000	0 E+00	0 E+00	0 E+00
	X	-	0,0000	0,0000	0,0000	0 E+00	0 E+00	0 E+00
	Y	+	0,0000	0,0000	0,0000	0 E+00	0 E+00	0 E+00
	Y	-	0,0000	0,0000	0,0000	0 E+00	0 E+00	0 E+00
00057	X	+	0,0000	0,0000	0,0000	0 E+00	0 E+00	0 E+00
	X	-	0,0000	0,0000	0,0000	0 E+00	0 E+00	0 E+00
	Y	+	0,0000	0,0000	0,0000	0 E+00	0 E+00	0 E+00
	Y	-	0,0000	0,0000	0,0000	0 E+00	0 E+00	0 E+00
00058	X	+	0,0000	0,0000	0,0000	0 E+00	0 E+00	0 E+00
	X	-	0,0000	0,0000	0,0000	0 E+00	0 E+00	0 E+00
	Y	+	0,0000	0,0000	0,0000	0 E+00	0 E+00	0 E+00
	Y	-	0,0000	0,0000	0,0000	0 E+00	0 E+00	0 E+00
00059	X	+	0,0000	0,0000	0,0000	0 E+00	0 E+00	0 E+00
	X	-	0,0000	0,0000	0,0000	0 E+00	0 E+00	0 E+00
	Y	+	0,0000	0,0000	0,0000	0 E+00	0 E+00	0 E+00
	Y	-	0,0000	0,0000	0,0000	0 E+00	0 E+00	0 E+00
00060	X	+	0,0000	0,0000	0,0000	0 E+00	0 E+00	0 E+00
	X	-	0,0000	0,0000	0,0000	0 E+00	0 E+00	0 E+00
	Y	+	0,0000	0,0000	0,0000	0 E+00	0 E+00	0 E+00
	Y	-	0,0000	0,0000	0,0000	0 E+00	0 E+00	0 E+00
00061	X	+	0,0000	0,0000	0,0000	0 E+00	0 E+00	0 E+00
	X	-	0,0000	0,0000	0,0000	0 E+00	0 E+00	0 E+00
	Y	+	0,0000	0,0000	0,0000	0 E+00	0 E+00	0 E+00
	Y	-	0,0000	0,0000	0,0000	0 E+00	0 E+00	0 E+00
00062	X	+	0,0000	0,0000	0,0000	0 E+00	0 E+00	0 E+00
	X	-	0,0000	0,0000	0,0000	0 E+00	0 E+00	0 E+00
	Y	+	0,0000	0,0000	0,0000	0 E+00	0 E+00	0 E+00
	Y	-	0,0000	0,0000	0,0000	0 E+00	0 E+00	0 E+00
00063	X	+	0,0000	0,0000	0,0000	0 E+00	0 E+00	0 E+00
	X	-	0,0000	0,0000	0,0000	0 E+00	0 E+00	0 E+00

Il presente documento è di proprietà della ANTEX GROUP srl.
 È vietato la comunicazione a terzi o la riproduzione senza il permesso scritto della suddetta.
 La società tutela i propri diritti a rigore di Legge.

Comm.: C22-001-S05

ISO 9001

BUREAU VERITAS
Certification



Nodi - Spostamenti per eccentricità accidentale

Nodo	Dir	e	S _x	S _y	S _z	Θ _x	Θ _y	Θ _z
			[cm]	[cm]	[cm]	[rad]	[rad]	[rad]
00064	Y	+	0,0000	0,0000	0,0000	0 E+00	0 E+00	0 E+00
	Y	-	0,0000	0,0000	0,0000	0 E+00	0 E+00	0 E+00
	X	+	0,0000	0,0000	0,0000	0 E+00	0 E+00	0 E+00
	X	-	0,0000	0,0000	0,0000	0 E+00	0 E+00	0 E+00
	Y	+	0,0000	0,0000	0,0000	0 E+00	0 E+00	0 E+00
00065	Y	-	0,0000	0,0000	0,0000	0 E+00	0 E+00	0 E+00
	X	+	0,0000	0,0000	0,0000	0 E+00	0 E+00	0 E+00
	X	-	0,0000	0,0000	0,0000	0 E+00	0 E+00	0 E+00
	Y	+	0,0000	0,0000	0,0000	0 E+00	0 E+00	0 E+00
	Y	-	0,0000	0,0000	0,0000	0 E+00	0 E+00	0 E+00
00066	X	+	0,0000	0,0000	0,0000	0 E+00	0 E+00	0 E+00
	X	-	0,0000	0,0000	0,0000	0 E+00	0 E+00	0 E+00
	Y	+	0,0000	0,0000	0,0000	0 E+00	0 E+00	0 E+00
	Y	-	0,0000	0,0000	0,0000	0 E+00	0 E+00	0 E+00
	X	+	0,0000	0,0000	0,0000	0 E+00	0 E+00	0 E+00
00067	X	-	0,0000	0,0000	0,0000	0 E+00	0 E+00	0 E+00
	Y	+	0,0000	0,0000	0,0000	0 E+00	0 E+00	0 E+00
	Y	-	0,0000	0,0000	0,0000	0 E+00	0 E+00	0 E+00
	X	+	0,0000	0,0000	0,0000	0 E+00	0 E+00	0 E+00
	X	-	0,0000	0,0000	0,0000	0 E+00	0 E+00	0 E+00
00068	Y	+	0,0000	0,0000	0,0000	0 E+00	0 E+00	0 E+00
	Y	-	0,0000	0,0000	0,0000	0 E+00	0 E+00	0 E+00
	X	+	0,0000	0,0000	0,0000	0 E+00	0 E+00	0 E+00
	X	-	0,0000	0,0000	0,0000	0 E+00	0 E+00	0 E+00
	Y	+	0,0000	0,0000	0,0000	0 E+00	0 E+00	0 E+00
00069	Y	-	0,0000	0,0000	0,0000	0 E+00	0 E+00	0 E+00
	X	+	0,0000	0,0000	0,0000	0 E+00	0 E+00	0 E+00
	X	-	0,0000	0,0000	0,0000	0 E+00	0 E+00	0 E+00
	Y	+	0,0000	0,0000	0,0000	0 E+00	0 E+00	0 E+00
	Y	-	0,0000	0,0000	0,0000	0 E+00	0 E+00	0 E+00
00070	X	+	0,0000	0,0000	0,0000	0 E+00	0 E+00	0 E+00
	X	-	0,0000	0,0000	0,0000	0 E+00	0 E+00	0 E+00
	Y	+	0,0000	0,0000	0,0000	0 E+00	0 E+00	0 E+00
	Y	-	0,0000	0,0000	0,0000	0 E+00	0 E+00	0 E+00
	X	+	0,0000	0,0000	0,0000	0 E+00	0 E+00	0 E+00
00071	X	-	0,0000	0,0000	0,0000	0 E+00	0 E+00	0 E+00
	Y	+	0,0000	0,0000	0,0000	0 E+00	0 E+00	0 E+00
	Y	-	0,0000	0,0000	0,0000	0 E+00	0 E+00	0 E+00
	X	+	0,0000	0,0000	0,0000	0 E+00	0 E+00	0 E+00
	X	-	0,0000	0,0000	0,0000	0 E+00	0 E+00	0 E+00
00072	Y	+	0,0000	0,0000	0,0000	0 E+00	0 E+00	0 E+00
	Y	-	0,0000	0,0000	0,0000	0 E+00	0 E+00	0 E+00
	X	+	0,0000	0,0000	0,0000	0 E+00	0 E+00	0 E+00
	X	-	0,0000	0,0000	0,0000	0 E+00	0 E+00	0 E+00
	Y	+	0,0000	0,0000	0,0000	0 E+00	0 E+00	0 E+00
00073	Y	-	0,0000	0,0000	0,0000	0 E+00	0 E+00	0 E+00
	X	+	0,0000	0,0000	0,0000	0 E+00	0 E+00	0 E+00
	X	-	0,0000	0,0000	0,0000	0 E+00	0 E+00	0 E+00
	Y	+	0,0000	0,0000	0,0000	0 E+00	0 E+00	0 E+00
	Y	-	0,0000	0,0000	0,0000	0 E+00	0 E+00	0 E+00
00074	X	+	0,0000	0,0000	0,0000	0 E+00	0 E+00	0 E+00
	X	-	0,0000	0,0000	0,0000	0 E+00	0 E+00	0 E+00
	Y	+	0,0000	0,0000	0,0000	0 E+00	0 E+00	0 E+00
	Y	-	0,0000	0,0000	0,0000	0 E+00	0 E+00	0 E+00
	X	+	0,0000	0,0000	0,0000	0 E+00	0 E+00	0 E+00
00075	X	-	0,0000	0,0000	0,0000	0 E+00	0 E+00	0 E+00
	Y	+	0,0000	0,0000	0,0000	0 E+00	0 E+00	0 E+00
	Y	-	0,0000	0,0000	0,0000	0 E+00	0 E+00	0 E+00
	X	+	0,0000	0,0000	0,0000	0 E+00	0 E+00	0 E+00
	X	-	0,0000	0,0000	0,0000	0 E+00	0 E+00	0 E+00
00076	Y	+	0,0000	0,0000	0,0000	0 E+00	0 E+00	0 E+00
	Y	-	0,0000	0,0000	0,0000	0 E+00	0 E+00	0 E+00
	X	+	0,0000	0,0000	0,0000	0 E+00	0 E+00	0 E+00
	X	-	0,0000	0,0000	0,0000	0 E+00	0 E+00	0 E+00
	Y	+	0,0000	0,0000	0,0000	0 E+00	0 E+00	0 E+00
00077	Y	-	0,0000	0,0000	0,0000	0 E+00	0 E+00	0 E+00
	X	+	0,0000	0,0000	0,0000	0 E+00	0 E+00	0 E+00
	X	-	0,0000	0,0000	0,0000	0 E+00	0 E+00	0 E+00
	Y	+	0,0000	0,0000	0,0000	0 E+00	0 E+00	0 E+00
	Y	-	0,0000	0,0000	0,0000	0 E+00	0 E+00	0 E+00
00078	X	+	0,0000	0,0000	0,0000	0 E+00	0 E+00	0 E+00
	X	-	0,0000	0,0000	0,0000	0 E+00	0 E+00	0 E+00
	Y	+	0,0000	0,0000	0,0000	0 E+00	0 E+00	0 E+00
	Y	-	0,0000	0,0000	0,0000	0 E+00	0 E+00	0 E+00
	X	+	0,0000	0,0000	0,0000	0 E+00	0 E+00	0 E+00
00079	X	-	0,0000	0,0000	0,0000	0 E+00	0 E+00	0 E+00
	Y	+	0,0000	0,0000	0,0000	0 E+00	0 E+00	0 E+00
	Y	-	0,0000	0,0000	0,0000	0 E+00	0 E+00	0 E+00
	X	+	0,0000	0,0000	0,0000	0 E+00	0 E+00	0 E+00
	Y	-	0,0000	0,0000	0,0000	0 E+00	0 E+00	0 E+00

Il presente documento è di proprietà della ANTEX GROUP srl.
 È vietato la comunicazione a terzi o la riproduzione senza il permesso scritto della suddetta.
 La società tutela i propri diritti a rigore di Legge.

Comm.: C22-001-S05



Nodi - Spostamenti per eccentricità accidentale

Nodo	Dir	e	S _x	S _y	S _z	Θ _x	Θ _y	Θ _z
			[cm]	[cm]	[cm]	[rad]	[rad]	[rad]
00080	X	+	0,0000	0,0000	0,0000	0 E+00	0 E+00	0 E+00
	X	-	0,0000	0,0000	0,0000	0 E+00	0 E+00	0 E+00
	Y	+	0,0000	0,0000	0,0000	0 E+00	0 E+00	0 E+00
	Y	-	0,0000	0,0000	0,0000	0 E+00	0 E+00	0 E+00
00081	X	+	0,0000	0,0000	0,0000	0 E+00	0 E+00	0 E+00
	X	-	0,0000	0,0000	0,0000	0 E+00	0 E+00	0 E+00
	Y	+	0,0000	0,0000	0,0000	0 E+00	0 E+00	0 E+00
	Y	-	0,0000	0,0000	0,0000	0 E+00	0 E+00	0 E+00
00082	X	+	0,0000	0,0000	0,0000	0 E+00	0 E+00	0 E+00
	X	-	0,0000	0,0000	0,0000	0 E+00	0 E+00	0 E+00
	Y	+	0,0000	0,0000	0,0000	0 E+00	0 E+00	0 E+00
	Y	-	0,0000	0,0000	0,0000	0 E+00	0 E+00	0 E+00
00083	X	+	0,0000	0,0000	0,0000	0 E+00	0 E+00	0 E+00
	X	-	0,0000	0,0000	0,0000	0 E+00	0 E+00	0 E+00
	Y	+	0,0000	0,0000	0,0000	0 E+00	0 E+00	0 E+00
	Y	-	0,0000	0,0000	0,0000	0 E+00	0 E+00	0 E+00
00084	X	+	0,0000	0,0000	0,0000	0 E+00	0 E+00	0 E+00
	X	-	0,0000	0,0000	0,0000	0 E+00	0 E+00	0 E+00
	Y	+	0,0000	0,0000	0,0000	0 E+00	0 E+00	0 E+00
	Y	-	0,0000	0,0000	0,0000	0 E+00	0 E+00	0 E+00
00085	X	+	0,0000	0,0000	0,0000	0 E+00	0 E+00	0 E+00
	X	-	0,0000	0,0000	0,0000	0 E+00	0 E+00	0 E+00
	Y	+	0,0000	0,0000	0,0000	0 E+00	0 E+00	0 E+00
	Y	-	0,0000	0,0000	0,0000	0 E+00	0 E+00	0 E+00
00086	X	+	0,0000	0,0000	0,0000	0 E+00	0 E+00	0 E+00
	X	-	0,0000	0,0000	0,0000	0 E+00	0 E+00	0 E+00
	Y	+	0,0000	0,0000	0,0000	0 E+00	0 E+00	0 E+00
	Y	-	0,0000	0,0000	0,0000	0 E+00	0 E+00	0 E+00
00087	X	+	0,0000	0,0000	0,0000	0 E+00	0 E+00	0 E+00
	X	-	0,0000	0,0000	0,0000	0 E+00	0 E+00	0 E+00
	Y	+	0,0000	0,0000	0,0000	0 E+00	0 E+00	0 E+00
	Y	-	0,0000	0,0000	0,0000	0 E+00	0 E+00	0 E+00
00088	X	+	0,0000	0,0000	0,0000	0 E+00	0 E+00	0 E+00
	X	-	0,0000	0,0000	0,0000	0 E+00	0 E+00	0 E+00
	Y	+	0,0000	0,0000	0,0000	0 E+00	0 E+00	0 E+00
	Y	-	0,0000	0,0000	0,0000	0 E+00	0 E+00	0 E+00
00089	X	+	0,0000	0,0000	0,0000	0 E+00	0 E+00	0 E+00
	X	-	0,0000	0,0000	0,0000	0 E+00	0 E+00	0 E+00
	Y	+	0,0000	0,0000	0,0000	0 E+00	0 E+00	0 E+00
	Y	-	0,0000	0,0000	0,0000	0 E+00	0 E+00	0 E+00
00090	X	+	0,0000	0,0000	0,0000	0 E+00	0 E+00	0 E+00
	X	-	0,0000	0,0000	0,0000	0 E+00	0 E+00	0 E+00
	Y	+	0,0000	0,0000	0,0000	0 E+00	0 E+00	0 E+00
	Y	-	0,0000	0,0000	0,0000	0 E+00	0 E+00	0 E+00
00091	X	+	0,0000	0,0000	0,0000	0 E+00	0 E+00	0 E+00
	X	-	0,0000	0,0000	0,0000	0 E+00	0 E+00	0 E+00
	Y	+	0,0000	0,0000	0,0000	0 E+00	0 E+00	0 E+00
	Y	-	0,0000	0,0000	0,0000	0 E+00	0 E+00	0 E+00
00092	X	+	0,0000	0,0000	0,0000	0 E+00	0 E+00	0 E+00
	X	-	0,0000	0,0000	0,0000	0 E+00	0 E+00	0 E+00
	Y	+	0,0000	0,0000	0,0000	0 E+00	0 E+00	0 E+00
	Y	-	0,0000	0,0000	0,0000	0 E+00	0 E+00	0 E+00
00093	X	+	0,0000	0,0000	0,0000	0 E+00	0 E+00	0 E+00
	X	-	0,0000	0,0000	0,0000	0 E+00	0 E+00	0 E+00
	Y	+	0,0000	0,0000	0,0000	0 E+00	0 E+00	0 E+00
	Y	-	0,0000	0,0000	0,0000	0 E+00	0 E+00	0 E+00
00094	X	+	0,0000	0,0000	0,0000	0 E+00	0 E+00	0 E+00
	X	-	0,0000	0,0000	0,0000	0 E+00	0 E+00	0 E+00
	Y	+	0,0000	0,0000	0,0000	0 E+00	0 E+00	0 E+00
	Y	-	0,0000	0,0000	0,0000	0 E+00	0 E+00	0 E+00
00095	X	+	0,0000	0,0000	0,0000	0 E+00	0 E+00	0 E+00
	X	-	0,0000	0,0000	0,0000	0 E+00	0 E+00	0 E+00
	Y	+	0,0000	0,0000	0,0000	0 E+00	0 E+00	0 E+00
	Y	-	0,0000	0,0000	0,0000	0 E+00	0 E+00	0 E+00
00096	X	+	0,0000	0,0000	0,0000	0 E+00	0 E+00	0 E+00
	X	-	0,0000	0,0000	0,0000	0 E+00	0 E+00	0 E+00

Comm.: C22-001-S05

Il presente documento è di proprietà della ANTEX GROUP srl.
 È vietato la comunicazione a terzi o la riproduzione senza il permesso scritto della suddetta.
 La società tutela i propri diritti a rigore di Legge.



Nodi - Spostamenti per eccentricità accidentale

Nodo	Dir	e	S _x	S _y	S _z	Θ _x	Θ _y	Θ _z
			[cm]	[cm]	[cm]	[rad]	[rad]	[rad]
00097	Y	+	0,0000	0,0000	0,0000	0 E+00	0 E+00	0 E+00
	Y	-	0,0000	0,0000	0,0000	0 E+00	0 E+00	0 E+00
	X	+	0,0000	0,0000	0,0000	0 E+00	0 E+00	0 E+00
	X	-	0,0000	0,0000	0,0000	0 E+00	0 E+00	0 E+00
	Y	+	0,0000	0,0000	0,0000	0 E+00	0 E+00	0 E+00
00098	Y	-	0,0000	0,0000	0,0000	0 E+00	0 E+00	0 E+00
	X	+	0,0000	0,0000	0,0000	0 E+00	0 E+00	0 E+00
	X	-	0,0000	0,0000	0,0000	0 E+00	0 E+00	0 E+00
	Y	+	0,0000	0,0000	0,0000	0 E+00	0 E+00	0 E+00
	Y	-	0,0000	0,0000	0,0000	0 E+00	0 E+00	0 E+00
00099	X	+	0,0000	0,0000	0,0000	0 E+00	0 E+00	0 E+00
	X	-	0,0000	0,0000	0,0000	0 E+00	0 E+00	0 E+00
	Y	+	0,0000	0,0000	0,0000	0 E+00	0 E+00	0 E+00
	Y	-	0,0000	0,0000	0,0000	0 E+00	0 E+00	0 E+00
	X	+	0,0000	0,0000	0,0000	0 E+00	0 E+00	0 E+00
00100	X	-	0,0000	0,0000	0,0000	0 E+00	0 E+00	0 E+00
	Y	+	0,0000	0,0000	0,0000	0 E+00	0 E+00	0 E+00
	Y	-	0,0000	0,0000	0,0000	0 E+00	0 E+00	0 E+00
	X	+	0,0000	0,0000	0,0000	0 E+00	0 E+00	0 E+00
	X	-	0,0000	0,0000	0,0000	0 E+00	0 E+00	0 E+00
00101	Y	+	0,0000	0,0000	0,0000	0 E+00	0 E+00	0 E+00
	Y	-	0,0000	0,0000	0,0000	0 E+00	0 E+00	0 E+00
	X	+	0,0000	0,0000	0,0000	0 E+00	0 E+00	0 E+00
	X	-	0,0000	0,0000	0,0000	0 E+00	0 E+00	0 E+00
	Y	+	0,0000	0,0000	0,0000	0 E+00	0 E+00	0 E+00
00102	Y	-	0,0000	0,0000	0,0000	0 E+00	0 E+00	0 E+00
	X	+	0,0000	0,0000	0,0000	0 E+00	0 E+00	0 E+00
	X	-	0,0000	0,0000	0,0000	0 E+00	0 E+00	0 E+00
	Y	+	0,0000	0,0000	0,0000	0 E+00	0 E+00	0 E+00
	Y	-	0,0000	0,0000	0,0000	0 E+00	0 E+00	0 E+00
00103	X	+	0,0000	0,0000	0,0000	0 E+00	0 E+00	0 E+00
	X	-	0,0000	0,0000	0,0000	0 E+00	0 E+00	0 E+00
	Y	+	0,0000	0,0000	0,0000	0 E+00	0 E+00	0 E+00
	Y	-	0,0000	0,0000	0,0000	0 E+00	0 E+00	0 E+00
	X	+	0,0000	0,0000	0,0000	0 E+00	0 E+00	0 E+00
00104	X	-	0,0000	0,0000	0,0000	0 E+00	0 E+00	0 E+00
	Y	+	0,0000	0,0000	0,0000	0 E+00	0 E+00	0 E+00
	Y	-	0,0000	0,0000	0,0000	0 E+00	0 E+00	0 E+00
	X	+	0,0000	0,0000	0,0000	0 E+00	0 E+00	0 E+00
	X	-	0,0000	0,0000	0,0000	0 E+00	0 E+00	0 E+00
00105	Y	+	0,0000	0,0000	0,0000	0 E+00	0 E+00	0 E+00
	Y	-	0,0000	0,0000	0,0000	0 E+00	0 E+00	0 E+00
	X	+	0,0000	0,0000	0,0000	0 E+00	0 E+00	0 E+00
	X	-	0,0000	0,0000	0,0000	0 E+00	0 E+00	0 E+00
	Y	+	0,0000	0,0000	0,0000	0 E+00	0 E+00	0 E+00
00106	Y	-	0,0000	0,0000	0,0000	0 E+00	0 E+00	0 E+00
	X	+	0,0000	0,0000	0,0000	0 E+00	0 E+00	0 E+00
	X	-	0,0000	0,0000	0,0000	0 E+00	0 E+00	0 E+00
	Y	+	0,0000	0,0000	0,0000	0 E+00	0 E+00	0 E+00
	Y	-	0,0000	0,0000	0,0000	0 E+00	0 E+00	0 E+00
00107	X	+	0,0000	0,0000	0,0000	0 E+00	0 E+00	0 E+00
	X	-	0,0000	0,0000	0,0000	0 E+00	0 E+00	0 E+00
	Y	+	0,0000	0,0000	0,0000	0 E+00	0 E+00	0 E+00
	Y	-	0,0000	0,0000	0,0000	0 E+00	0 E+00	0 E+00
	X	+	0,0000	0,0000	0,0000	0 E+00	0 E+00	0 E+00
00108	X	-	0,0000	0,0000	0,0000	0 E+00	0 E+00	0 E+00
	Y	+	0,0000	0,0000	0,0000	0 E+00	0 E+00	0 E+00
	Y	-	0,0000	0,0000	0,0000	0 E+00	0 E+00	0 E+00
	X	+	0,0000	0,0000	0,0000	0 E+00	0 E+00	0 E+00
	X	-	0,0000	0,0000	0,0000	0 E+00	0 E+00	0 E+00
00109	Y	+	0,0000	0,0000	0,0000	0 E+00	0 E+00	0 E+00
	Y	-	0,0000	0,0000	0,0000	0 E+00	0 E+00	0 E+00
	X	+	0,0000	0,0000	0,0000	0 E+00	0 E+00	0 E+00
	X	-	0,0000	0,0000	0,0000	0 E+00	0 E+00	0 E+00
	Y	+	0,0000	0,0000	0,0000	0 E+00	0 E+00	0 E+00
00110	Y	-	0,0000	0,0000	0,0000	0 E+00	0 E+00	0 E+00
	X	+	0,0000	0,0000	0,0000	0 E+00	0 E+00	0 E+00
	X	-	0,0000	0,0000	0,0000	0 E+00	0 E+00	0 E+00
	Y	+	0,0000	0,0000	0,0000	0 E+00	0 E+00	0 E+00
	Y	-	0,0000	0,0000	0,0000	0 E+00	0 E+00	0 E+00
00111	X	+	0,0000	0,0000	0,0000	0 E+00	0 E+00	0 E+00
	X	-	0,0000	0,0000	0,0000	0 E+00	0 E+00	0 E+00
	Y	+	0,0000	0,0000	0,0000	0 E+00	0 E+00	0 E+00
	Y	-	0,0000	0,0000	0,0000	0 E+00	0 E+00	0 E+00
	X	+	0,0000	0,0000	0,0000	0 E+00	0 E+00	0 E+00
00112	X	-	0,0000	0,0000	0,0000	0 E+00	0 E+00	0 E+00
	Y	+	0,0000	0,0000	0,0000	0 E+00	0 E+00	0 E+00
	Y	-	0,0000	0,0000	0,0000	0 E+00	0 E+00	0 E+00
	X	+	0,0000	0,0000	0,0000	0 E+00	0 E+00	0 E+00
	X	-	0,0000	0,0000	0,0000	0 E+00	0 E+00	0 E+00

Comm.: C22-001-S05

Il presente documento è di proprietà della ANTEX GROUP srl.
 È vietato la comunicazione a terzi o la riproduzione senza il permesso scritto della suddetta.
 La società tutela i propri diritti a rigore di Legge.



Nodi - Spostamenti per eccentricità accidentale

Nodo	Dir	e	S _x	S _y	S _z	Θ _x	Θ _y	Θ _z
			[cm]	[cm]	[cm]	[rad]	[rad]	[rad]
00113	X	+	0,0000	0,0000	0,0000	0 E+00	0 E+00	0 E+00
	X	-	0,0000	0,0000	0,0000	0 E+00	0 E+00	0 E+00
	Y	+	0,0000	0,0000	0,0000	0 E+00	0 E+00	0 E+00
	Y	-	0,0000	0,0000	0,0000	0 E+00	0 E+00	0 E+00
00114	X	+	0,0000	0,0000	0,0000	0 E+00	0 E+00	0 E+00
	X	-	0,0000	0,0000	0,0000	0 E+00	0 E+00	0 E+00
	Y	+	0,0000	0,0000	0,0000	0 E+00	0 E+00	0 E+00
	Y	-	0,0000	0,0000	0,0000	0 E+00	0 E+00	0 E+00
00115	X	+	0,0000	0,0000	0,0000	0 E+00	0 E+00	0 E+00
	X	-	0,0000	0,0000	0,0000	0 E+00	0 E+00	0 E+00
	Y	+	0,0000	0,0000	0,0000	0 E+00	0 E+00	0 E+00
	Y	-	0,0000	0,0000	0,0000	0 E+00	0 E+00	0 E+00
00116	X	+	0,0000	0,0000	0,0000	0 E+00	0 E+00	0 E+00
	X	-	0,0000	0,0000	0,0000	0 E+00	0 E+00	0 E+00
	Y	+	0,0000	0,0000	0,0000	0 E+00	0 E+00	0 E+00
	Y	-	0,0000	0,0000	0,0000	0 E+00	0 E+00	0 E+00
00117	X	+	0,0000	0,0000	0,0000	0 E+00	0 E+00	0 E+00
	X	-	0,0000	0,0000	0,0000	0 E+00	0 E+00	0 E+00
	Y	+	0,0000	0,0000	0,0000	0 E+00	0 E+00	0 E+00
	Y	-	0,0000	0,0000	0,0000	0 E+00	0 E+00	0 E+00
00118	X	+	0,0000	0,0000	0,0000	0 E+00	0 E+00	0 E+00
	X	-	0,0000	0,0000	0,0000	0 E+00	0 E+00	0 E+00
	Y	+	0,0000	0,0000	0,0000	0 E+00	0 E+00	0 E+00
	Y	-	0,0000	0,0000	0,0000	0 E+00	0 E+00	0 E+00
00119	X	+	0,0000	0,0000	0,0000	0 E+00	0 E+00	0 E+00
	X	-	0,0000	0,0000	0,0000	0 E+00	0 E+00	0 E+00
	Y	+	0,0000	0,0000	0,0000	0 E+00	0 E+00	0 E+00
	Y	-	0,0000	0,0000	0,0000	0 E+00	0 E+00	0 E+00
00120	X	+	0,0000	0,0000	0,0000	0 E+00	0 E+00	0 E+00
	X	-	0,0000	0,0000	0,0000	0 E+00	0 E+00	0 E+00
	Y	+	0,0000	0,0000	0,0000	0 E+00	0 E+00	0 E+00
	Y	-	0,0000	0,0000	0,0000	0 E+00	0 E+00	0 E+00
00121	X	+	0,0000	0,0000	0,0000	0 E+00	0 E+00	0 E+00
	X	-	0,0000	0,0000	0,0000	0 E+00	0 E+00	0 E+00
	Y	+	0,0000	0,0000	0,0000	0 E+00	0 E+00	0 E+00
	Y	-	0,0000	0,0000	0,0000	0 E+00	0 E+00	0 E+00
00122	X	+	0,0000	0,0000	0,0000	0 E+00	0 E+00	0 E+00
	X	-	0,0000	0,0000	0,0000	0 E+00	0 E+00	0 E+00
	Y	+	0,0000	0,0000	0,0000	0 E+00	0 E+00	0 E+00
	Y	-	0,0000	0,0000	0,0000	0 E+00	0 E+00	0 E+00
00123	X	+	0,0000	0,0000	0,0000	0 E+00	0 E+00	0 E+00
	X	-	0,0000	0,0000	0,0000	0 E+00	0 E+00	0 E+00
	Y	+	0,0000	0,0000	0,0000	0 E+00	0 E+00	0 E+00
	Y	-	0,0000	0,0000	0,0000	0 E+00	0 E+00	0 E+00
00124	X	+	0,0000	0,0000	0,0000	0 E+00	0 E+00	0 E+00
	X	-	0,0000	0,0000	0,0000	0 E+00	0 E+00	0 E+00
	Y	+	0,0000	0,0000	0,0000	0 E+00	0 E+00	0 E+00
	Y	-	0,0000	0,0000	0,0000	0 E+00	0 E+00	0 E+00
00125	X	+	0,0000	0,0000	0,0000	0 E+00	0 E+00	0 E+00
	X	-	0,0000	0,0000	0,0000	0 E+00	0 E+00	0 E+00
	Y	+	0,0000	0,0000	0,0000	0 E+00	0 E+00	0 E+00
	Y	-	0,0000	0,0000	0,0000	0 E+00	0 E+00	0 E+00
00126	X	+	0,0000	0,0000	0,0000	0 E+00	0 E+00	0 E+00
	X	-	0,0000	0,0000	0,0000	0 E+00	0 E+00	0 E+00
	Y	+	0,0000	0,0000	0,0000	0 E+00	0 E+00	0 E+00
	Y	-	0,0000	0,0000	0,0000	0 E+00	0 E+00	0 E+00
00127	X	+	0,0000	0,0000	0,0000	0 E+00	0 E+00	0 E+00
	X	-	0,0000	0,0000	0,0000	0 E+00	0 E+00	0 E+00
	Y	+	0,0000	0,0000	0,0000	0 E+00	0 E+00	0 E+00
	Y	-	0,0000	0,0000	0,0000	0 E+00	0 E+00	0 E+00
00128	X	+	0,0000	0,0000	0,0000	0 E+00	0 E+00	0 E+00
	X	-	0,0000	0,0000	0,0000	0 E+00	0 E+00	0 E+00
	Y	+	0,0000	0,0000	0,0000	0 E+00	0 E+00	0 E+00
	Y	-	0,0000	0,0000	0,0000	0 E+00	0 E+00	0 E+00
00129	X	+	0,0000	0,0000	0,0000	0 E+00	0 E+00	0 E+00
	X	-	0,0000	0,0000	0,0000	0 E+00	0 E+00	0 E+00

Il presente documento è di proprietà della ANTEX GROUP srl.
 È vietato la comunicazione a terzi o la riproduzione senza il permesso scritto della suddetta.
 La società tutela i propri diritti a rigore di Legge.

Comm.: C22-001-S05

ISO 9001
BUREAU VERITAS
Certification



Nodi - Spostamenti per eccentricità accidentale

Nodo	Dir	e	S _x	S _y	S _z	Θ _x	Θ _y	Θ _z
			[cm]	[cm]	[cm]	[rad]	[rad]	[rad]
00130	Y	+	0,0000	0,0000	0,0000	0 E+00	0 E+00	0 E+00
	Y	-	0,0000	0,0000	0,0000	0 E+00	0 E+00	0 E+00
	X	+	0,0000	0,0000	0,0000	0 E+00	0 E+00	0 E+00
	X	-	0,0000	0,0000	0,0000	0 E+00	0 E+00	0 E+00
	Y	+	0,0000	0,0000	0,0000	0 E+00	0 E+00	0 E+00
	Y	-	0,0000	0,0000	0,0000	0 E+00	0 E+00	0 E+00
00131	X	+	0,0000	0,0000	0,0000	0 E+00	0 E+00	0 E+00
	X	-	0,0000	0,0000	0,0000	0 E+00	0 E+00	0 E+00
	Y	+	0,0000	0,0000	0,0000	0 E+00	0 E+00	0 E+00
	Y	-	0,0000	0,0000	0,0000	0 E+00	0 E+00	0 E+00
00132	X	+	0,0000	0,0000	0,0000	0 E+00	0 E+00	0 E+00
	X	-	0,0000	0,0000	0,0000	0 E+00	0 E+00	0 E+00
	Y	+	0,0000	0,0000	0,0000	0 E+00	0 E+00	0 E+00
	Y	-	0,0000	0,0000	0,0000	0 E+00	0 E+00	0 E+00
00133	X	+	0,0000	0,0000	0,0000	0 E+00	0 E+00	0 E+00
	X	-	0,0000	0,0000	0,0000	0 E+00	0 E+00	0 E+00
	Y	+	0,0000	0,0000	0,0000	0 E+00	0 E+00	0 E+00
	Y	-	0,0000	0,0000	0,0000	0 E+00	0 E+00	0 E+00
00134	X	+	0,0000	0,0000	0,0000	0 E+00	0 E+00	0 E+00
	X	-	0,0000	0,0000	0,0000	0 E+00	0 E+00	0 E+00
	Y	+	0,0000	0,0000	0,0000	0 E+00	0 E+00	0 E+00
	Y	-	0,0000	0,0000	0,0000	0 E+00	0 E+00	0 E+00
00135	X	+	0,0000	0,0000	0,0000	0 E+00	0 E+00	0 E+00
	X	-	0,0000	0,0000	0,0000	0 E+00	0 E+00	0 E+00
	Y	+	0,0000	0,0000	0,0000	0 E+00	0 E+00	0 E+00
	Y	-	0,0000	0,0000	0,0000	0 E+00	0 E+00	0 E+00
00136	X	+	0,0000	0,0000	0,0000	0 E+00	0 E+00	0 E+00
	X	-	0,0000	0,0000	0,0000	0 E+00	0 E+00	0 E+00
	Y	+	0,0000	0,0000	0,0000	0 E+00	0 E+00	0 E+00
	Y	-	0,0000	0,0000	0,0000	0 E+00	0 E+00	0 E+00
00137	X	+	0,0000	0,0000	0,0000	0 E+00	0 E+00	0 E+00
	X	-	0,0000	0,0000	0,0000	0 E+00	0 E+00	0 E+00
	Y	+	0,0000	0,0000	0,0000	0 E+00	0 E+00	0 E+00
	Y	-	0,0000	0,0000	0,0000	0 E+00	0 E+00	0 E+00
00138	X	+	0,0000	0,0000	0,0000	0 E+00	0 E+00	0 E+00
	X	-	0,0000	0,0000	0,0000	0 E+00	0 E+00	0 E+00
	Y	+	0,0000	0,0000	0,0000	0 E+00	0 E+00	0 E+00
	Y	-	0,0000	0,0000	0,0000	0 E+00	0 E+00	0 E+00

LEGENDA:

Dir Direzione del sisma.
S_x, S_y, S_z Le componenti dello spostamento sono relative al sistema di riferimento globale X, Y, Z.
Θ_x, Θ_y, Θ_z

TRAVI - SOLLECITAZIONI PER CONDIZIONI DI CARICO NON SISMICHE

Travi - Sollecitazioni per condizioni di carico non sismiche

Id _{Tr}	CC	Estr. Inz.						Estr. Fin.						
		M ₁	M ₂	M ₃	N	T ₂	T ₃	M ₁	M ₂	M ₃	N	T ₂	T ₃	
		[N-m]	[N-m]	[N-m]	[N]	[N]	[N]	[N-m]	[N-m]	[N-m]	[N]	[N]	[N]	[N]
Piano Terra														
Travata: Piano Terra														
Trave Acciaio 24-47	001	1	-3	215	322	520	1	1	0	99	-154	-416	1	
	002	3	3	-116	187	-308	8	3	21	-84	185	279	8	
	003	3	3	-116	187	-308	8	3	21	-84	185	279	8	
	004	1	2	-55	86	-145	3	1	10	-40	86	131	3	
	005	3	3	-116	187	-308	8	3	21	-84	185	279	8	
Trave Acciaio 1-24	001	-1	3	108	285	429	-2	-1	-2	257	-169	-568	-2	
	002	-1	-28	33	426	-198	14	-1	6	-214	402	411	14	
	003	-1	-28	33	426	-198	14	-1	6	-214	402	411	14	
	004	-1	-13	14	198	-100	7	-1	3	-104	189	201	7	
	005	-1	-28	33	426	-198	14	-1	6	-214	402	411	14	
Trave Acciaio 25-48	001	4	-5	394	590	952	2	4	-1	182	-284	-765	2	
	002	-3	2	-216	385	-573	-1	-3	1	-161	382	522	-1	
	003	-3	2	-216	385	-573	-1	-3	1	-161	382	522	-1	
	004	-1	1	-102	179	-270	0	-1	0	-76	179	245	0	
	005	-3	2	-216	385	-573	-1	-3	1	-161	382	522	-1	

Comm.: C22-001-S05

Il presente documento è di proprietà della ANTEX GROUP srl.
 È vietato la comunicazione a terzi o la riproduzione senza il permesso scritto della suddetta.
 La società tutela i propri diritti a rigore di Legge.



Travi - Sollecitazioni per condizioni di carico non sismiche

Id _{Tr}	CC	Estr. Inz.						Estr. Fin.					
		M ₁ [N-m]	M ₂ [N-m]	M ₃ [N-m]	N [N]	T ₂ [N]	T ₃ [N]	M ₁ [N-m]	M ₂ [N-m]	M ₃ [N-m]	N [N]	T ₂ [N]	T ₃ [N]
Trave Acciaio 2-25	001	-3	5	199	520	780	-3	-3	-2	470	-309	-1.038	-3
	002	2	-5	70	826	-362	3	2	2	-404	778	773	3
	003	2	-5	70	826	-362	3	2	2	-404	778	773	3
	004	1	-3	31	385	-177	1	1	1	-193	366	372	1
	005	2	-5	70	826	-362	3	2	2	-404	778	773	3
Trave Acciaio 26-49	001	3	-5	394	588	952	2	3	1	182	-285	-765	2
	002	-2	2	-216	377	-574	-1	-2	-1	-160	374	521	-1
	003	-2	2	-216	377	-574	-1	-2	-1	-160	374	521	-1
	004	-1	1	-102	175	-270	-1	-1	0	-75	175	245	-1
	005	-2	2	-216	377	-574	-1	-2	-1	-160	374	521	-1
Trave Acciaio 3-26	001	-3	3	199	519	780	-2	-3	-2	470	-310	-1.039	-2
	002	2	-4	69	819	-363	3	2	2	-403	772	772	3
	003	2	-4	69	819	-363	3	2	2	-403	772	772	3
	004	1	-2	30	382	-178	1	1	1	-192	363	371	1
	005	2	-4	69	819	-363	3	2	2	-403	772	772	3
Trave Acciaio 27-50	001	3	-5	394	589	952	2	3	1	182	-285	-765	2
	002	-2	2	-216	377	-574	-1	-2	0	-160	375	521	-1
	003	-2	2	-216	377	-574	-1	-2	0	-160	375	521	-1
	004	-1	1	-102	175	-270	-1	-1	0	-75	175	245	-1
	005	-2	2	-216	377	-574	-1	-2	0	-160	375	521	-1
Trave Acciaio 4-27	001	-3	3	199	519	780	-2	-3	-2	470	-310	-1.039	-2
	002	2	-4	69	820	-363	3	2	2	-403	772	772	3
	003	2	-4	69	820	-363	3	2	2	-403	772	772	3
	004	1	-2	30	382	-178	1	1	1	-192	363	371	1
	005	2	-4	69	820	-363	3	2	2	-403	772	772	3
Trave Acciaio 28-51	001	3	-5	394	589	952	2	3	1	182	-285	-765	2
	002	-2	2	-216	377	-574	-1	-2	-1	-160	375	521	-1
	003	-2	2	-216	377	-574	-1	-2	-1	-160	375	521	-1
	004	-1	1	-102	175	-270	-1	-1	0	-75	175	245	-1
	005	-2	2	-216	377	-574	-1	-2	-1	-160	375	521	-1
Trave Acciaio 5-28	001	-3	3	199	519	780	-2	-3	-2	470	-310	-1.039	-2
	002	2	-4	69	820	-363	3	2	2	-403	772	772	3
	003	2	-4	69	820	-363	3	2	2	-403	772	772	3
	004	1	-2	30	382	-178	1	1	1	-192	363	371	1
	005	2	-4	69	820	-363	3	2	2	-403	772	772	3
Trave Acciaio 29-52	001	3	-5	394	589	952	2	3	1	182	-285	-765	2
	002	-2	2	-216	377	-574	-1	-2	-1	-160	375	521	-1
	003	-2	2	-216	377	-574	-1	-2	-1	-160	375	521	-1
	004	-1	1	-102	175	-270	-1	-1	0	-75	175	245	-1
	005	-2	2	-216	377	-574	-1	-2	-1	-160	375	521	-1
Trave Acciaio 6-29	001	-3	3	199	519	780	-2	-3	-2	470	-310	-1.039	-2
	002	2	-4	69	820	-363	3	2	2	-403	772	772	3
	003	2	-4	69	820	-363	3	2	2	-403	772	772	3
	004	1	-2	30	382	-178	1	1	1	-192	363	371	1
	005	2	-4	69	820	-363	3	2	2	-403	772	772	3
Trave Acciaio 30-53	001	3	-5	394	589	952	2	3	1	182	-285	-765	2
	002	-2	2	-216	377	-574	-1	-2	0	-160	375	521	-1
	003	-2	2	-216	377	-574	-1	-2	0	-160	375	521	-1
	004	-1	1	-102	175	-270	-1	-1	0	-75	175	245	-1
	005	-2	2	-216	377	-574	-1	-2	0	-160	375	521	-1
Trave Acciaio 7-30	001	-3	3	199	519	780	-2	-3	-2	470	-310	-1.039	-2
	002	2	-4	69	820	-363	3	2	2	-403	772	772	3
	003	2	-4	69	820	-363	3	2	2	-403	772	772	3
	004	1	-2	30	382	-178	1	1	1	-192	363	371	1
	005	2	-4	69	820	-363	3	2	2	-403	772	772	3
Trave Acciaio 31-54	001	3	-5	394	589	952	2	3	1	182	-285	-765	2
	002	-2	2	-216	377	-574	-1	-2	0	-160	375	521	-1
	003	-2	2	-216	377	-574	-1	-2	0	-160	375	521	-1
	004	-1	1	-102	175	-270	-1	-1	0	-75	175	245	-1
	005	-2	2	-216	377	-574	-1	-2	0	-160	375	521	-1
Trave Acciaio 8-31	001	-3	3	199	519	780	-2	-3	-2	470	-310	-1.039	-2
	002	2	-4	69	820	-363	3	2	2	-403	772	772	3
	003	2	-4	69	820	-363	3	2	2	-403	772	772	3
	004	1	-2	30	382	-178	1	1	1	-192	363	371	1
	005	2	-4	69	820	-363	3	2	2	-403	772	772	3

Comm.: C22-001-S05

Il presente documento è di proprietà della ANTEX GROUP srl.
 È vietato la comunicazione a terzi o la riproduzione senza il permesso scritto della suddetta.
 La società tutela i propri diritti a rigore di Legge.



Travi - Sollecitazioni per condizioni di carico non sismiche

Id _{Tr}	CC	Estr. Inz.						Estr. Fin.					
		M ₁ [N-m]	M ₂ [N-m]	M ₃ [N-m]	N [N]	T ₂ [N]	T ₃ [N]	M ₁ [N-m]	M ₂ [N-m]	M ₃ [N-m]	N [N]	T ₂ [N]	T ₃ [N]
Trave Acciaio 32-55	001	3	-5	394	589	952	2	3	1	182	-285	-765	2
	002	-2	2	-216	377	-574	-1	-2	0	-160	375	521	-1
	003	-2	2	-216	377	-574	-1	-2	0	-160	375	521	-1
	004	-1	1	-102	175	-270	-1	-1	0	-75	175	245	-1
	005	-2	2	-216	377	-574	-1	-2	0	-160	375	521	-1
Trave Acciaio 9-32	001	-3	3	199	519	780	-2	-3	-2	470	-310	-1.039	-2
	002	2	-4	69	820	-363	3	2	2	-403	772	772	3
	003	2	-4	69	820	-363	3	2	2	-403	772	772	3
	004	1	-2	30	382	-178	1	1	1	-192	363	371	1
	005	2	-4	69	820	-363	3	2	2	-403	772	772	3
Trave Acciaio 33-56	001	3	-5	394	589	952	2	3	1	182	-285	-765	2
	002	-2	2	-216	377	-574	-1	-2	0	-160	375	521	-1
	003	-2	2	-216	377	-574	-1	-2	0	-160	375	521	-1
	004	-1	1	-102	175	-270	-1	-1	0	-75	175	245	-1
	005	-2	2	-216	377	-574	-1	-2	0	-160	375	521	-1
Trave Acciaio 10-33	001	-3	3	199	519	780	-2	-3	-2	470	-310	-1.039	-2
	002	2	-4	69	820	-363	3	2	2	-403	772	772	3
	003	2	-4	69	820	-363	3	2	2	-403	772	772	3
	004	1	-2	30	382	-178	1	1	1	-192	363	371	1
	005	2	-4	69	820	-363	3	2	2	-403	772	772	3
Trave Acciaio 34-57	001	3	-5	394	589	952	2	3	1	182	-285	-765	2
	002	-2	2	-216	377	-574	-1	-2	0	-160	375	521	-1
	003	-2	2	-216	377	-574	-1	-2	0	-160	375	521	-1
	004	-1	1	-102	175	-270	-1	-1	0	-75	175	245	-1
	005	-2	2	-216	377	-574	-1	-2	0	-160	375	521	-1
Trave Acciaio 11-34	001	-3	3	199	519	780	-2	-3	-2	470	-310	-1.039	-2
	002	2	-4	69	820	-363	3	2	2	-403	772	772	3
	003	2	-4	69	820	-363	3	2	2	-403	772	772	3
	004	1	-2	30	382	-178	1	1	1	-192	363	371	1
	005	2	-4	69	820	-363	3	2	2	-403	772	772	3
Trave Acciaio 35-58	001	3	-5	394	589	952	2	3	1	182	-285	-765	2
	002	-2	2	-216	377	-574	-1	-2	0	-160	375	521	-1
	003	-2	2	-216	377	-574	-1	-2	0	-160	375	521	-1
	004	-1	1	-102	175	-270	-1	-1	0	-75	175	245	-1
	005	-2	2	-216	377	-574	-1	-2	0	-160	375	521	-1
Trave Acciaio 12-35	001	-3	3	199	519	780	-2	-3	-2	470	-310	-1.039	-2
	002	2	-4	69	820	-363	3	2	2	-403	772	772	3
	003	2	-4	69	820	-363	3	2	2	-403	772	772	3
	004	1	-2	30	382	-178	1	1	1	-192	363	371	1
	005	2	-4	69	820	-363	3	2	2	-403	772	772	3
Trave Acciaio 36-59	001	3	-5	394	589	952	2	3	1	182	-285	-765	2
	002	-2	2	-216	377	-574	-1	-2	0	-160	375	521	-1
	003	-2	2	-216	377	-574	-1	-2	0	-160	375	521	-1
	004	-1	1	-102	175	-270	-1	-1	0	-75	175	245	-1
	005	-2	2	-216	377	-574	-1	-2	0	-160	375	521	-1
Trave Acciaio 13-36	001	-3	3	199	519	780	-2	-3	-2	470	-310	-1.039	-2
	002	2	-4	69	820	-363	3	2	2	-403	772	772	3
	003	2	-4	69	820	-363	3	2	2	-403	772	772	3
	004	1	-2	30	382	-178	1	1	1	-192	363	371	1
	005	2	-4	69	820	-363	3	2	2	-403	772	772	3
Trave Acciaio 37-60	001	3	-5	394	589	952	2	3	1	182	-285	-765	2
	002	-2	2	-216	377	-574	-1	-2	0	-160	375	521	-1
	003	-2	2	-216	377	-574	-1	-2	0	-160	375	521	-1
	004	-1	1	-102	175	-270	-1	-1	0	-75	175	245	-1
	005	-2	2	-216	377	-574	-1	-2	0	-160	375	521	-1
Trave Acciaio 14-37	001	-3	4	199	519	780	-2	-3	-2	470	-310	-1.039	-2
	002	2	-5	69	820	-363	3	2	2	-403	772	772	3
	003	2	-5	69	820	-363	3	2	2	-403	772	772	3
	004	1	-2	30	382	-178	1	1	1	-192	363	371	1
	005	2	-5	69	820	-363	3	2	2	-403	772	772	3
Trave Acciaio 38-61	001	3	-5	394	589	952	2	3	1	182	-285	-765	2
	002	-2	2	-216	377	-574	-1	-2	0	-160	375	521	-1
	003	-2	2	-216	377	-574	-1	-2	0	-160	375	521	-1
	004	-1	1	-102	175	-270	-1	-1	0	-75	175	245	-1
	005	-2	2	-216	377	-574	-1	-2	0	-160	375	521	-1

Comm.: C22-001-S05

Il presente documento è di proprietà della ANTEX GROUP srl.
 È vietato la comunicazione a terzi o la riproduzione senza il permesso scritto della suddetta.
 La società tutela i propri diritti a rigore di Legge.



Travi - Sollecitazioni per condizioni di carico non sismiche

Id _{Tr}	CC	Estr. Inz.						Estr. Fin.					
		M ₁ [N-m]	M ₂ [N-m]	M ₃ [N-m]	N [N]	T ₂ [N]	T ₃ [N]	M ₁ [N-m]	M ₂ [N-m]	M ₃ [N-m]	N [N]	T ₂ [N]	T ₃ [N]
Trave Acciaio 15-38	001	-3	4	199	519	780	-2	-3	-2	470	-310	-1.039	-2
	002	2	-5	69	820	-363	3	2	2	-403	772	772	3
	003	2	-5	69	820	-363	3	2	2	-403	772	772	3
	004	1	-2	30	382	-178	1	1	1	-192	363	371	1
	005	2	-5	69	820	-363	3	2	2	-403	772	772	3
Trave Acciaio 39-62	001	3	-5	394	589	952	2	3	1	182	-285	-765	2
	002	-2	2	-216	377	-574	-1	-2	0	-160	375	521	-1
	003	-2	2	-216	377	-574	-1	-2	0	-160	375	521	-1
	004	-1	1	-102	175	-270	-1	-1	0	-75	175	245	-1
	005	-2	2	-216	377	-574	-1	-2	0	-160	375	521	-1
Trave Acciaio 16-39	001	-3	4	199	519	780	-2	-3	-2	470	-310	-1.039	-2
	002	2	-5	69	820	-363	3	2	2	-403	772	772	3
	003	2	-5	69	820	-363	3	2	2	-403	772	772	3
	004	1	-2	30	382	-178	1	1	1	-192	363	371	1
	005	2	-5	69	820	-363	3	2	2	-403	772	772	3
Trave Acciaio 40-63	001	3	-5	394	589	952	2	3	1	182	-285	-765	2
	002	-2	2	-216	377	-574	-1	-2	0	-160	375	521	-1
	003	-2	2	-216	377	-574	-1	-2	0	-160	375	521	-1
	004	-1	1	-102	175	-270	-1	-1	0	-75	175	245	-1
	005	-2	2	-216	377	-574	-1	-2	0	-160	375	521	-1
Trave Acciaio 17-40	001	-3	4	199	519	780	-2	-3	-2	470	-310	-1.039	-2
	002	2	-5	69	820	-363	3	2	2	-403	772	772	3
	003	2	-5	69	820	-363	3	2	2	-403	772	772	3
	004	1	-2	30	382	-178	1	1	1	-192	363	371	1
	005	2	-5	69	820	-363	3	2	2	-403	772	772	3
Trave Acciaio 41-64	001	3	-5	394	589	952	2	3	1	182	-285	-765	2
	002	-2	2	-216	377	-574	-1	-2	0	-160	375	521	-1
	003	-2	2	-216	377	-574	-1	-2	0	-160	375	521	-1
	004	-1	1	-102	175	-270	-1	-1	0	-75	175	245	-1
	005	-2	2	-216	377	-574	-1	-2	0	-160	375	521	-1
Trave Acciaio 18-41	001	-3	4	199	519	780	-2	-3	-2	470	-310	-1.039	-2
	002	2	-5	69	820	-363	3	2	2	-403	772	772	3
	003	2	-5	69	820	-363	3	2	2	-403	772	772	3
	004	1	-2	30	382	-178	1	1	1	-192	363	371	1
	005	2	-5	69	820	-363	3	2	2	-403	772	772	3
Trave Acciaio 42-65	001	3	-5	394	589	952	2	3	1	182	-285	-765	2
	002	-2	2	-216	377	-574	-1	-2	0	-160	375	521	-1
	003	-2	2	-216	377	-574	-1	-2	0	-160	375	521	-1
	004	-1	1	-102	175	-270	-1	-1	0	-75	175	245	-1
	005	-2	2	-216	377	-574	-1	-2	0	-160	375	521	-1
Trave Acciaio 19-42	001	-3	4	199	519	780	-2	-3	-2	470	-310	-1.039	-2
	002	2	-5	69	820	-363	3	2	2	-403	772	772	3
	003	2	-5	69	820	-363	3	2	2	-403	772	772	3
	004	1	-2	30	382	-178	1	1	1	-192	363	371	1
	005	2	-5	69	820	-363	3	2	2	-403	772	772	3
Trave Acciaio 43-66	001	3	-5	394	589	952	2	3	1	182	-285	-765	2
	002	-2	2	-216	377	-574	-1	-2	0	-160	375	521	-1
	003	-2	2	-216	377	-574	-1	-2	0	-160	375	521	-1
	004	-1	1	-102	175	-270	-1	-1	0	-75	175	245	-1
	005	-2	2	-216	377	-574	-1	-2	0	-160	375	521	-1
Trave Acciaio 20-43	001	-3	4	199	519	780	-2	-3	-2	470	-310	-1.039	-2
	002	2	-5	69	820	-363	3	2	2	-403	772	772	3
	003	2	-5	69	820	-363	3	2	2	-403	772	772	3
	004	1	-2	30	382	-178	1	1	1	-192	363	371	1
	005	2	-5	69	820	-363	3	2	2	-403	772	772	3
Trave Acciaio 44-67	001	3	-5	394	589	952	2	3	1	182	-285	-765	2
	002	-2	2	-216	376	-574	-1	-2	0	-160	374	521	-1
	003	-2	2	-216	376	-574	-1	-2	0	-160	374	521	-1
	004	-1	1	-102	175	-270	-1	-1	0	-75	175	245	-1
	005	-2	2	-216	376	-574	-1	-2	0	-160	374	521	-1
Trave Acciaio 21-44	001	-3	4	199	519	780	-2	-3	-2	470	-310	-1.039	-2
	002	2	-5	69	819	-363	3	2	2	-403	772	772	3
	003	2	-5	69	819	-363	3	2	2	-403	772	772	3
	004	1	-2	30	382	-178	1	1	1	-192	363	371	1
	005	2	-5	69	819	-363	3	2	2	-403	772	772	3

Comm.: C22-001-S05

Il presente documento è di proprietà della ANTEX GROUP srl.
 È Vietato la comunicazione a terzi o la riproduzione senza il permesso scritto della suddetta.
 La società tutela i propri diritti a rigore di Legge.



Travi - Sollecitazioni per condizioni di carico non sismiche

Id _{Tr}	CC	Estr. Inz.						Estr. Fin.					
		M ₁ [N-m]	M ₂ [N-m]	M ₃ [N-m]	N [N]	T ₂ [N]	T ₃ [N]	M ₁ [N-m]	M ₂ [N-m]	M ₃ [N-m]	N [N]	T ₂ [N]	T ₃ [N]
Trave Acciaio 45-68	001	3	-5	394	589	952	3	3	2	182	-285	-765	3
	002	-2	3	-216	385	-573	-2	-2	-1	-161	383	522	-2
	003	-2	3	-216	385	-573	-2	-2	-1	-161	383	522	-2
	004	-1	1	-102	179	-270	-1	-1	-1	-76	179	245	-1
	005	-2	3	-216	385	-573	-2	-2	-1	-161	383	522	-2
Trave Acciaio 22-45	001	-3	2	199	519	781	-2	-3	-2	470	-310	-1.038	-2
	002	2	-4	70	827	-362	3	2	3	-404	779	773	3
	003	2	-4	70	827	-362	3	2	3	-404	779	773	3
	004	1	-2	31	385	-177	1	1	1	-193	366	372	1
	005	2	-4	70	827	-362	3	2	3	-404	779	773	3
Trave Acciaio 46-69	001	3	-2	215	320	520	0	3	-1	99	-158	-420	0
	002	-5	-1	-116	189	-308	-8	-5	-20	-85	186	279	-8
	003	-5	-1	-116	189	-308	-8	-5	-20	-85	186	279	-8
	004	-2	-1	-56	87	-145	-4	-2	-9	-40	87	131	-4
	005	-5	-1	-116	189	-308	-8	-5	-20	-85	186	279	-8
Trave Acciaio 23-46	001	-3	1	108	282	427	0	-3	1	257	-171	-568	0
	002	3	22	34	428	-197	-11	3	-5	-214	404	412	-11
	003	3	22	34	428	-197	-11	3	-5	-214	404	412	-11
	004	2	10	14	199	-100	-5	2	-2	-104	190	202	-5
	005	3	22	34	428	-197	-11	3	-5	-214	404	412	-11
Trave Acciaio 68-69	001	0	2	38	4	119	-2	0	-1	15	4	-98	-2
	002	0	33	-85	3	-241	-102	0	23	-11	3	165	90
	003	0	33	-85	3	-241	-102	0	23	-11	3	165	90
	004	0	15	-44	1	-124	-47	0	11	-6	1	85	42
	005	0	33	-85	3	-241	-102	0	23	-11	3	165	90
Trave Acciaio 55-56	001	0	1	30	1	101	-1	0	-1	41	1	-113	-1
	002	0	33	-67	5	-198	-95	0	34	-74	5	208	97
	003	0	33	-67	5	-198	-95	0	34	-74	5	208	97
	004	0	15	-34	2	-102	-44	0	16	-38	2	107	45
	005	0	33	-67	5	-198	-95	0	34	-74	5	208	97
Trave Acciaio 63-64	001	0	1	30	2	101	-1	0	-1	41	2	-113	-1
	002	0	33	-67	4	-198	-95	0	34	-75	4	208	97
	003	0	33	-67	4	-198	-95	0	34	-75	4	208	97
	004	0	15	-34	2	-102	-44	0	16	-38	2	107	45
	005	0	33	-67	4	-198	-95	0	34	-75	4	208	97
Trave Acciaio 67-68	001	0	1	28	3	97	-1	0	-1	48	3	-117	-1
	002	0	33	-63	4	-188	-94	0	34	-90	4	218	97
	003	0	33	-63	4	-188	-94	0	34	-90	4	218	97
	004	0	15	-32	2	-97	-44	0	16	-46	2	112	45
	005	0	33	-63	4	-188	-94	0	34	-90	4	218	97
Trave Acciaio 47-48	001	0	1	-2	1	82	0	0	0	50	1	-134	0
	002	0	22	1	4	-154	-88	0	34	-93	4	252	103
	003	0	22	1	4	-154	-88	0	34	-93	4	252	103
	004	0	10	0	2	-80	-41	0	16	-47	2	129	48
	005	0	22	1	4	-154	-88	0	34	-93	4	252	103
Trave Acciaio 48-49	001	0	2	37	0	106	-2	0	-2	39	0	-108	-2
	002	0	34	-83	6	-208	-95	0	34	-70	6	198	97
	003	0	34	-83	6	-208	-95	0	34	-70	6	198	97
	004	0	16	-42	3	-107	-44	0	16	-36	3	101	45
	005	0	34	-83	6	-208	-95	0	34	-70	6	198	97
Trave Acciaio 49-50	001	0	1	28	0	100	-1	0	-1	42	0	-114	-1
	002	0	33	-63	5	-195	-95	0	34	-75	5	210	97
	003	0	33	-63	5	-195	-95	0	34	-75	5	210	97
	004	0	15	-33	2	-101	-44	0	16	-38	2	108	45
	005	0	33	-63	5	-195	-95	0	34	-75	5	210	97
Trave Acciaio 50-51	001	0	1	30	1	101	-1	0	-1	41	1	-113	-1
	002	0	33	-68	5	-198	-95	0	34	-74	5	207	97
	003	0	33	-68	5	-198	-95	0	34	-74	5	207	97
	004	0	15	-35	2	-102	-44	0	16	-38	2	106	45
	005	0	33	-68	5	-198	-95	0	34	-74	5	207	97
Trave Acciaio 51-52	001	0	1	30	1	101	-1	0	-1	41	1	-113	-1
	002	0	33	-67	5	-198	-95	0	34	-75	5	208	97
	003	0	33	-67	5	-198	-95	0	34	-75	5	208	97
	004	0	15	-34	2	-102	-44	0	16	-38	2	107	45
	005	0	33	-67	5	-198	-95	0	34	-75	5	208	97

Comm.: C22-001-S05

Il presente documento è di proprietà della ANTEX GROUP srl.
 È vietato la comunicazione a terzi o la riproduzione senza il permesso scritto della suddetta.
 La società tutela i propri diritti a rigore di Legge.



Travi - Sollecitazioni per condizioni di carico non sismiche

Id _{Tr}	CC	Estr. Inz.						Estr. Fin.					
		M ₁ [N-m]	M ₂ [N-m]	M ₃ [N-m]	N [N]	T ₂ [N]	T ₃ [N]	M ₁ [N-m]	M ₂ [N-m]	M ₃ [N-m]	N [N]	T ₂ [N]	T ₃ [N]
Trave Acciaio 52-53	001	0	1	30	1	101	-1	0	-1	41	1	-113	-1
	002	0	33	-67	5	-198	-95	0	34	-74	5	208	97
	003	0	33	-67	5	-198	-95	0	34	-74	5	208	97
	004	0	15	-34	2	-102	-44	0	16	-38	2	107	45
	005	0	33	-67	5	-198	-95	0	34	-74	5	208	97
Trave Acciaio 53-54	001	0	1	30	1	101	-1	0	-1	41	1	-113	-1
	002	0	33	-67	5	-198	-95	0	34	-74	5	208	97
	003	0	33	-67	5	-198	-95	0	34	-74	5	208	97
	004	0	15	-34	2	-102	-44	0	16	-38	2	107	45
	005	0	33	-67	5	-198	-95	0	34	-74	5	208	97
Trave Acciaio 54-55	001	0	1	30	1	101	-1	0	-1	41	1	-113	-1
	002	0	33	-67	5	-198	-95	0	34	-74	5	208	97
	003	0	33	-67	5	-198	-95	0	34	-74	5	208	97
	004	0	15	-34	2	-102	-44	0	16	-38	2	107	45
	005	0	33	-67	5	-198	-95	0	34	-74	5	208	97
Trave Acciaio 56-57	001	0	1	30	1	101	-1	0	-1	41	1	-113	-1
	002	0	33	-67	5	-198	-95	0	34	-74	5	208	97
	003	0	33	-67	5	-198	-95	0	34	-74	5	208	97
	004	0	15	-34	2	-102	-44	0	16	-38	2	107	45
	005	0	33	-67	5	-198	-95	0	34	-74	5	208	97
Trave Acciaio 57-58	001	0	1	30	1	101	-1	0	-1	41	1	-113	-1
	002	0	33	-67	5	-198	-95	0	34	-74	5	208	97
	003	0	33	-67	5	-198	-95	0	34	-74	5	208	97
	004	0	15	-34	2	-102	-44	0	16	-38	2	107	45
	005	0	33	-67	5	-198	-95	0	34	-74	5	208	97
Trave Acciaio 58-59	001	0	1	30	2	101	-1	0	-1	41	2	-113	-1
	002	0	33	-67	5	-198	-95	0	34	-74	5	208	97
	003	0	33	-67	5	-198	-95	0	34	-74	5	208	97
	004	0	15	-34	2	-102	-44	0	16	-38	2	107	45
	005	0	33	-67	5	-198	-95	0	34	-74	5	208	97
Trave Acciaio 59-60	001	0	1	30	2	101	-1	0	-1	41	2	-113	-1
	002	0	33	-67	5	-198	-95	0	34	-74	5	208	97
	003	0	33	-67	5	-198	-95	0	34	-74	5	208	97
	004	0	15	-34	2	-102	-44	0	16	-38	2	107	45
	005	0	33	-67	5	-198	-95	0	34	-74	5	208	97
Trave Acciaio 60-61	001	0	1	30	2	101	-1	0	-1	41	2	-113	-1
	002	0	33	-67	5	-198	-95	0	34	-74	5	208	97
	003	0	33	-67	5	-198	-95	0	34	-74	5	208	97
	004	0	15	-34	2	-102	-44	0	16	-38	2	107	45
	005	0	33	-67	5	-198	-95	0	34	-74	5	208	97
Trave Acciaio 61-62	001	0	1	30	2	101	-1	0	-1	41	2	-113	-1
	002	0	33	-67	5	-198	-95	0	34	-74	5	208	97
	003	0	33	-67	5	-198	-95	0	34	-74	5	208	97
	004	0	15	-34	2	-102	-44	0	16	-38	2	107	45
	005	0	33	-67	5	-198	-95	0	34	-74	5	208	97
Trave Acciaio 62-63	001	0	1	30	2	101	-1	0	-1	41	2	-113	-1
	002	0	33	-67	4	-198	-95	0	34	-74	4	208	97
	003	0	33	-67	4	-198	-95	0	34	-74	4	208	97
	004	0	15	-34	2	-102	-44	0	16	-38	2	107	45
	005	0	33	-67	4	-198	-95	0	34	-74	4	208	97
Trave Acciaio 64-65	001	0	1	30	2	101	-1	0	-1	41	2	-113	-1
	002	0	33	-67	4	-198	-95	0	34	-74	4	208	97
	003	0	33	-67	4	-198	-95	0	34	-74	4	208	97
	004	0	15	-34	2	-102	-44	0	16	-38	2	107	45
	005	0	33	-67	4	-198	-95	0	34	-74	4	208	97
Trave Acciaio 65-66	001	0	1	30	3	101	-1	0	-1	42	3	-113	-1
	002	0	33	-67	4	-197	-95	0	34	-75	4	208	97
	003	0	33	-67	4	-197	-95	0	34	-75	4	208	97
	004	0	15	-34	2	-101	-44	0	16	-38	2	107	45
	005	0	33	-67	4	-197	-95	0	34	-75	4	208	97
Trave Acciaio 66-67	001	0	1	30	3	102	-1	0	-1	40	3	-112	-1
	002	0	33	-68	4	-200	-95	0	34	-71	4	206	97
	003	0	33	-68	4	-200	-95	0	34	-71	4	206	97
	004	0	15	-35	2	-103	-44	0	16	-36	2	105	45
	005	0	33	-68	4	-200	-95	0	34	-71	4	206	97

Comm.: C22-001-S05

Il presente documento è di proprietà della ANTEX GROUP srl.
 È vietato la comunicazione a terzi o la riproduzione senza il permesso scritto della suddetta.
 La società tutela i propri diritti a rigore di Legge.



Travi - Sollecitazioni per condizioni di carico non sismiche

Id _{Tr}	CC	Estr. Inz.						Estr. Fin.					
		M ₁ [N-m]	M ₂ [N-m]	M ₃ [N-m]	N [N]	T ₂ [N]	T ₃ [N]	M ₁ [N-m]	M ₂ [N-m]	M ₃ [N-m]	N [N]	T ₂ [N]	T ₃ [N]
Trave Acciaio 1-2	001	0	-2	2	19	84	3	0	3	50	19	-131	3
	002	0	23	-7	-51	-160	-90	0	35	-93	-51	246	102
	003	0	23	-7	-51	-160	-90	0	35	-93	-51	246	102
	004	0	10	-4	-25	-83	-42	0	16	-47	-25	126	47
	005	0	23	-7	-51	-160	-90	0	35	-93	-51	246	102
Trave Acciaio 22-23	001	0	0	37	20	118	0	0	0	16	20	-96	0
	002	0	30	-85	-53	-238	-98	0	26	-15	-53	168	94
	003	0	30	-85	-53	-238	-98	0	26	-15	-53	168	94
	004	0	14	-43	-26	-122	-46	0	12	-8	-26	86	44
	005	0	30	-85	-53	-238	-98	0	26	-15	-53	168	94
Trave Acciaio 16-17	001	0	-1	29	11	101	1	0	1	42	11	-113	1
	002	0	31	-67	-29	-199	-94	0	36	-74	-29	206	98
	003	0	31	-67	-29	-199	-94	0	36	-74	-29	206	98
	004	0	15	-35	-14	-103	-44	0	17	-38	-14	106	46
	005	0	31	-67	-29	-199	-94	0	36	-74	-29	206	98
Trave Acciaio 20-21	001	0	-1	30	15	102	1	0	1	41	15	-112	1
	002	0	31	-68	-38	-201	-94	0	36	-71	-38	204	98
	003	0	31	-68	-38	-201	-94	0	36	-71	-38	204	98
	004	0	15	-35	-19	-104	-44	0	17	-36	-19	105	46
	005	0	31	-68	-38	-201	-94	0	36	-71	-38	204	98
Trave Acciaio 21-22	001	0	-2	28	15	98	2	0	2	47	15	-116	2
	002	0	32	-64	-40	-192	-94	0	35	-86	-40	214	98
	003	0	32	-64	-40	-192	-94	0	35	-86	-40	214	98
	004	0	15	-33	-20	-99	-44	0	16	-44	-20	110	45
	005	0	32	-64	-40	-192	-94	0	35	-86	-40	214	98
Trave Acciaio 2-3	001	0	-1	35	14	104	1	0	1	41	14	-110	1
	002	0	31	-79	-38	-207	-93	0	36	-71	-38	198	98
	003	0	31	-79	-38	-207	-93	0	36	-71	-38	198	98
	004	0	14	-41	-19	-106	-43	0	17	-36	-19	102	46
	005	0	31	-79	-38	-207	-93	0	36	-71	-38	198	98
Trave Acciaio 3-4	001	0	-1	28	14	100	1	0	1	43	14	-114	1
	002	0	31	-64	-37	-197	-94	0	36	-75	-37	208	98
	003	0	31	-64	-37	-197	-94	0	36	-75	-37	208	98
	004	0	15	-33	-18	-101	-44	0	17	-39	-18	107	46
	005	0	31	-64	-37	-197	-94	0	36	-75	-37	208	98
Trave Acciaio 4-5	001	0	-1	29	12	101	1	0	1	42	12	-113	1
	002	0	31	-67	-34	-199	-94	0	36	-74	-34	206	98
	003	0	31	-67	-34	-199	-94	0	36	-74	-34	206	98
	004	0	15	-35	-17	-102	-44	0	17	-38	-17	106	46
	005	0	31	-67	-34	-199	-94	0	36	-74	-34	206	98
Trave Acciaio 5-6	001	0	-1	29	12	101	1	0	1	42	12	-113	1
	002	0	31	-67	-32	-199	-94	0	36	-75	-32	207	98
	003	0	31	-67	-32	-199	-94	0	36	-75	-32	207	98
	004	0	15	-34	-16	-102	-44	0	17	-38	-16	106	46
	005	0	31	-67	-32	-199	-94	0	36	-75	-32	207	98
Trave Acciaio 6-7	001	0	-1	29	11	101	1	0	1	42	11	-113	1
	002	0	31	-67	-30	-199	-94	0	36	-74	-30	206	98
	003	0	31	-67	-30	-199	-94	0	36	-74	-30	206	98
	004	0	15	-34	-15	-102	-44	0	17	-38	-15	106	46
	005	0	31	-67	-30	-199	-94	0	36	-74	-30	206	98
Trave Acciaio 7-8	001	0	-1	29	10	101	1	0	1	42	10	-113	1
	002	0	31	-67	-28	-199	-94	0	36	-74	-28	206	98
	003	0	31	-67	-28	-199	-94	0	36	-74	-28	206	98
	004	0	15	-34	-14	-102	-44	0	17	-38	-14	106	46
	005	0	31	-67	-28	-199	-94	0	36	-74	-28	206	98
Trave Acciaio 8-9	001	0	-1	29	10	101	1	0	1	42	10	-113	1
	002	0	31	-67	-27	-199	-94	0	36	-74	-27	206	98
	003	0	31	-67	-27	-199	-94	0	36	-74	-27	206	98
	004	0	15	-34	-13	-102	-44	0	17	-38	-13	106	46
	005	0	31	-67	-27	-199	-94	0	36	-74	-27	206	98
Trave Acciaio 9-10	001	0	-1	29	10	101	1	0	1	42	10	-113	1
	002	0	31	-67	-26	-199	-94	0	36	-74	-26	206	98
	003	0	31	-67	-26	-199	-94	0	36	-74	-26	206	98
	004	0	15	-34	-13	-102	-44	0	17	-38	-13	106	46
	005	0	31	-67	-26	-199	-94	0	36	-74	-26	206	98

Comm.: C22-001-S05

Il presente documento è di proprietà della ANTEX GROUP srl.
 È vietato la comunicazione a terzi o la riproduzione senza il permesso scritto della suddetta.
 La società tutela i propri diritti a rigore di Legge.



Travi - Sollecitazioni per condizioni di carico non sismiche

Id _{Tr}	CC	Estr. Inz.						Estr. Fin.					
		M ₁ [N-m]	M ₂ [N-m]	M ₃ [N-m]	N [N]	T ₂ [N]	T ₃ [N]	M ₁ [N-m]	M ₂ [N-m]	M ₃ [N-m]	N [N]	T ₂ [N]	T ₃ [N]
Trave Acciaio 10-11	001	0	-1	29	10	101	1	0	1	42	10	-113	1
	002	0	31	-67	-26	-199	-94	0	36	-74	-26	206	98
	003	0	31	-67	-26	-199	-94	0	36	-74	-26	206	98
	004	0	15	-34	-13	-102	-44	0	17	-38	-13	106	46
	005	0	31	-67	-26	-199	-94	0	36	-74	-26	206	98
Trave Acciaio 11-12	001	0	-1	29	10	101	1	0	1	42	10	-113	1
	002	0	31	-67	-25	-199	-94	0	36	-74	-25	206	98
	003	0	31	-67	-25	-199	-94	0	36	-74	-25	206	98
	004	0	15	-34	-13	-102	-44	0	17	-38	-13	106	46
	005	0	31	-67	-25	-199	-94	0	36	-74	-25	206	98
Trave Acciaio 12-13	001	0	-1	29	10	101	1	0	1	42	10	-113	1
	002	0	31	-67	-26	-199	-94	0	36	-74	-26	206	98
	003	0	31	-67	-26	-199	-94	0	36	-74	-26	206	98
	004	0	15	-34	-13	-102	-44	0	17	-38	-13	106	46
	005	0	31	-67	-26	-199	-94	0	36	-74	-26	206	98
Trave Acciaio 13-14	001	0	-1	29	10	101	1	0	1	42	10	-113	1
	002	0	31	-67	-26	-199	-94	0	36	-74	-26	206	98
	003	0	31	-67	-26	-199	-94	0	36	-74	-26	206	98
	004	0	15	-35	-13	-102	-44	0	17	-38	-13	106	46
	005	0	31	-67	-26	-199	-94	0	36	-74	-26	206	98
Trave Acciaio 14-15	001	0	-1	29	10	101	1	0	1	42	10	-113	1
	002	0	31	-67	-27	-199	-94	0	36	-74	-27	206	98
	003	0	31	-67	-27	-199	-94	0	36	-74	-27	206	98
	004	0	15	-35	-13	-102	-44	0	17	-38	-13	106	46
	005	0	31	-67	-27	-199	-94	0	36	-74	-27	206	98
Trave Acciaio 15-16	001	0	-1	29	11	101	1	0	1	42	11	-113	1
	002	0	31	-67	-28	-199	-94	0	36	-74	-28	206	98
	003	0	31	-67	-28	-199	-94	0	36	-74	-28	206	98
	004	0	15	-35	-14	-103	-44	0	17	-38	-14	106	46
	005	0	31	-67	-28	-199	-94	0	36	-74	-28	206	98
Trave Acciaio 17-18	001	0	-1	29	12	101	1	0	1	42	12	-113	1
	002	0	31	-67	-31	-200	-94	0	36	-74	-31	206	98
	003	0	31	-67	-31	-200	-94	0	36	-74	-31	206	98
	004	0	15	-35	-15	-103	-44	0	17	-38	-15	106	46
	005	0	31	-67	-31	-200	-94	0	36	-74	-31	206	98
Trave Acciaio 18-19	001	0	-1	29	13	101	1	0	1	42	13	-113	1
	002	0	31	-68	-33	-200	-94	0	36	-74	-33	206	98
	003	0	31	-68	-33	-200	-94	0	36	-74	-33	206	98
	004	0	15	-35	-16	-103	-44	0	17	-38	-16	106	46
	005	0	31	-68	-33	-200	-94	0	36	-74	-33	206	98
Trave Acciaio 19-20	001	0	-1	29	14	101	1	0	1	42	14	-113	1
	002	0	31	-67	-35	-199	-94	0	36	-74	-35	206	98
	003	0	31	-67	-35	-199	-94	0	36	-74	-35	206	98
	004	0	15	-35	-17	-102	-44	0	17	-38	-17	106	46
	005	0	31	-67	-35	-199	-94	0	36	-74	-35	206	98

LEGENDA:

Id_{Tr} Identificativo della trave. L'eventuale lettera tra parentesi distingue i diversi tratti della travata al livello considerato.

CC Identificativo della tipologia di carico nella relativa tabella.

Estr. Sollecitazione caratteristiche relative al sistema di riferimento locale 1, 2, 3 (N > 0: compressione).

Inz./Fin.

TRAVI - SOLLECITAZIONI PER EFFETTO DEL SISMA

Travi - Sollecitazioni per effetto del sisma

Id _{Tr}	Di _r	Estr. Inz.						Estr. Fin.					
		M ₁ [N-m]	M ₂ [N-m]	M ₃ [N-m]	N [N]	T ₂ [N]	T ₃ [N]	M ₁ [N-m]	M ₂ [N-m]	M ₃ [N-m]	N [N]	T ₂ [N]	T ₃ [N]
Piano Terra													
Trave Acciaio 24-47	X	73	20	-18	-164	-13	-112	73	-239	12	-164	-13	-112
	Y	0	-1	-23	-321	-23	-1	0	-3	29	-321	-23	-1
	Z	0	0	0	0	0	0	0	0	0	0	0	0
Trave Acciaio 1-24	X	-79	190	-33	-111	-21	-41	-79	90	17	-111	-21	-41
	Y	0	5	-89	-537	-58	-2	0	1	53	-537	-58	-2
	Z	0	0	0	0	0	0	0	0	0	0	0	0
Trave Acciaio 25-48	X	93	-99	-13	68	-8	-81	93	-287	6	68	-8	-81

Comm.: C22-001-S05

Il presente documento è di proprietà della ANTEX GROUP srl.
È vietato la comunicazione a terzi o la riproduzione senza il permesso scritto della suddetta.
La società tutela i propri diritti a rigore di Legge.



Travi - Sollecitazioni per effetto del sisma

Id _{tr}	Di _r	Estr. Inz.							Estr. Fin.					
		M ₁ [N-m]	M ₂ [N-m]	M ₃ [N-m]	N [N]	T ₂ [N]	T ₃ [N]	M ₁ [N-m]	M ₂ [N-m]	M ₃ [N-m]	N [N]	T ₂ [N]	T ₃ [N]	
	Y	0	-1	-40	-534	-39	0	0	-2	50	-534	-39	0	
	Z	0	0	0	0	0	0	0	0	0	0	0	0	
Trave Acciaio 2-25	X	-99	335	16	81	11	-142	-99	-9	-11	81	11	-142	
	Y	0	3	-152	-922	-100	-1	0	1	90	-922	-100	-1	
	Z	0	0	0	0	0	0	0	0	0	0	0	0	
Trave Acciaio 26-49	X	91	-97	-14	-10	-9	-73	91	-265	7	-10	-9	-73	
	Y	0	-1	-41	-540	-39	1	0	1	50	-540	-39	1	
	Z	0	0	0	0	0	0	0	0	0	0	0	0	
Trave Acciaio 3-26	X	-97	330	6	12	5	-139	-97	-8	-5	12	5	-139	
	Y	0	1	-153	-927	-101	0	0	2	91	-927	-101	0	
	Z	0	0	0	0	0	0	0	0	0	0	0	0	
Trave Acciaio 27-50	X	92	-97	-14	1	-9	-74	92	-268	7	1	-9	-74	
	Y	0	-1	-41	-538	-39	1	0	0	50	-538	-39	1	
	Z	0	0	0	0	0	0	0	0	0	0	0	0	
Trave Acciaio 4-27	X	-98	330	7	22	5	-139	-98	-8	-6	22	5	-139	
	Y	0	1	-153	-926	-100	0	0	2	91	-926	-100	0	
	Z	0	0	0	0	0	0	0	0	0	0	0	0	
Trave Acciaio 28-51	X	91	-97	-14	-1	-9	-74	91	-268	7	-1	-9	-74	
	Y	0	-1	-41	-538	-39	1	0	0	50	-538	-39	1	
	Z	0	0	0	0	0	0	0	0	0	0	0	0	
Trave Acciaio 5-28	X	-98	330	7	21	5	-139	-98	-8	-6	21	5	-139	
	Y	0	1	-153	-926	-100	0	0	2	91	-926	-100	0	
	Z	0	0	0	0	0	0	0	0	0	0	0	0	
Trave Acciaio 29-52	X	91	-97	-14	-1	-9	-74	91	-268	7	-1	-9	-74	
	Y	0	-1	-41	-538	-39	1	0	0	50	-538	-39	1	
	Z	0	0	0	0	0	0	0	0	0	0	0	0	
Trave Acciaio 6-29	X	-98	330	7	21	5	-139	-98	-8	-6	21	5	-139	
	Y	0	1	-153	-926	-100	0	0	2	91	-926	-100	0	
	Z	0	0	0	0	0	0	0	0	0	0	0	0	
Trave Acciaio 30-53	X	91	-97	-14	-1	-9	-74	91	-268	7	-1	-9	-74	
	Y	0	-1	-41	-538	-39	1	0	0	50	-538	-39	1	
	Z	0	0	0	0	0	0	0	0	0	0	0	0	
Trave Acciaio 7-30	X	-98	330	7	21	5	-139	-98	-8	-6	21	5	-139	
	Y	0	1	-153	-926	-100	0	0	2	91	-926	-100	0	
	Z	0	0	0	0	0	0	0	0	0	0	0	0	
Trave Acciaio 31-54	X	91	-97	-14	-1	-9	-74	91	-268	7	-1	-9	-74	
	Y	0	-1	-41	-538	-39	1	0	0	50	-538	-39	1	
	Z	0	0	0	0	0	0	0	0	0	0	0	0	
Trave Acciaio 8-31	X	-98	330	7	21	5	-139	-98	-8	-6	21	5	-139	
	Y	0	1	-153	-926	-100	0	0	2	91	-926	-100	0	
	Z	0	0	0	0	0	0	0	0	0	0	0	0	
Trave Acciaio 32-55	X	91	-97	-14	-1	-9	-74	91	-268	7	-1	-9	-74	
	Y	0	-1	-41	-538	-39	1	0	0	50	-538	-39	1	
	Z	0	0	0	0	0	0	0	0	0	0	0	0	
Trave Acciaio 9-32	X	-98	330	7	21	5	-139	-98	-8	-6	21	5	-139	
	Y	0	1	-153	-926	-100	0	0	2	91	-926	-100	0	
	Z	0	0	0	0	0	0	0	0	0	0	0	0	
Trave Acciaio 33-56	X	91	-97	-14	-1	-9	-74	91	-268	7	-1	-9	-74	
	Y	0	-1	-41	-538	-39	1	0	0	50	-538	-39	1	
	Z	0	0	0	0	0	0	0	0	0	0	0	0	
Trave Acciaio 10-33	X	-98	330	7	21	5	-139	-98	-8	-6	21	5	-139	
	Y	0	1	-153	-926	-100	0	0	2	91	-926	-100	0	
	Z	0	0	0	0	0	0	0	0	0	0	0	0	
Trave Acciaio 34-57	X	91	-97	-14	-1	-9	-74	91	-268	7	-1	-9	-74	
	Y	0	-1	-41	-538	-39	1	0	0	50	-538	-39	1	
	Z	0	0	0	0	0	0	0	0	0	0	0	0	
Trave Acciaio 11-34	X	-98	330	7	21	5	-139	-98	-8	-6	21	5	-139	
	Y	0	1	-153	-926	-100	0	0	2	91	-926	-100	0	
	Z	0	0	0	0	0	0	0	0	0	0	0	0	
Trave Acciaio 35-58	X	91	-97	-14	-1	-9	-74	91	-268	7	-1	-9	-74	
	Y	0	-1	-41	-538	-39	1	0	0	50	-538	-39	1	
	Z	0	0	0	0	0	0	0	0	0	0	0	0	
Trave Acciaio 12-35	X	-98	330	7	21	5	-139	-98	-8	-6	21	5	-139	
	Y	0	1	-153	-926	-100	0	0	2	91	-926	-100	0	
	Z	0	0	0	0	0	0	0	0	0	0	0	0	

Comm.: C22-001-S05

Il presente documento è di proprietà della ANTEX GROUP srl.
 È vietato la comunicazione a terzi o la riproduzione senza il permesso scritto della suddetta.
 La società tutela i propri diritti a rigore di Legge.



Travi - Sollecitazioni per effetto del sisma

Id _{tr}	Dir	Estr. Inz.						Estr. Fin.					
		M ₁ [N-m]	M ₂ [N-m]	M ₃ [N-m]	N [N]	T ₂ [N]	T ₃ [N]	M ₁ [N-m]	M ₂ [N-m]	M ₃ [N-m]	N [N]	T ₂ [N]	T ₃ [N]
Trave Acciaio 36-59	X	91	-97	-14	-1	-9	-74	91	-268	7	-1	-9	-74
	Y	0	-1	-41	-538	-39	1	0	0	50	-538	-39	1
	Z	0	0	0	0	0	0	0	0	0	0	0	0
Trave Acciaio 13-36	X	-98	330	7	21	5	-139	-98	-8	-6	21	5	-139
	Y	0	1	-153	-926	-100	0	0	2	91	-926	-100	0
	Z	0	0	0	0	0	0	0	0	0	0	0	0
Trave Acciaio 37-60	X	91	-97	-14	-1	-9	-74	91	-268	7	-1	-9	-74
	Y	0	-1	-41	-538	-39	1	0	0	50	-538	-39	1
	Z	0	0	0	0	0	0	0	0	0	0	0	0
Trave Acciaio 14-37	X	-98	330	7	21	5	-139	-98	-8	-6	21	5	-139
	Y	0	1	-153	-926	-100	0	0	2	91	-926	-100	0
	Z	0	0	0	0	0	0	0	0	0	0	0	0
Trave Acciaio 38-61	X	91	-97	-14	-1	-9	-74	91	-268	7	-1	-9	-74
	Y	0	-1	-41	-538	-39	1	0	0	50	-538	-39	1
	Z	0	0	0	0	0	0	0	0	0	0	0	0
Trave Acciaio 15-38	X	-98	330	7	21	5	-139	-98	-8	-6	21	5	-139
	Y	0	1	-153	-926	-100	0	0	2	91	-926	-100	0
	Z	0	0	0	0	0	0	0	0	0	0	0	0
Trave Acciaio 39-62	X	91	-97	-14	-1	-9	-74	91	-268	7	-1	-9	-74
	Y	0	-1	-41	-538	-39	1	0	0	50	-538	-39	1
	Z	0	0	0	0	0	0	0	0	0	0	0	0
Trave Acciaio 16-39	X	-98	330	7	21	5	-139	-98	-8	-6	21	5	-139
	Y	0	1	-153	-926	-100	0	0	2	91	-926	-100	0
	Z	0	0	0	0	0	0	0	0	0	0	0	0
Trave Acciaio 40-63	X	91	-97	-14	-1	-9	-74	91	-268	7	-1	-9	-74
	Y	0	-1	-41	-538	-39	1	0	0	50	-538	-39	1
	Z	0	0	0	0	0	0	0	0	0	0	0	0
Trave Acciaio 17-40	X	-98	330	7	21	5	-139	-98	-8	-6	21	5	-139
	Y	0	1	-153	-926	-100	0	0	2	91	-926	-100	0
	Z	0	0	0	0	0	0	0	0	0	0	0	0
Trave Acciaio 41-64	X	91	-97	-14	-1	-9	-74	91	-268	7	-1	-9	-74
	Y	0	-1	-41	-538	-39	1	0	0	50	-538	-39	1
	Z	0	0	0	0	0	0	0	0	0	0	0	0
Trave Acciaio 18-41	X	-98	330	7	21	5	-139	-98	-8	-6	21	5	-139
	Y	0	1	-153	-926	-100	0	0	2	91	-926	-100	0
	Z	0	0	0	0	0	0	0	0	0	0	0	0
Trave Acciaio 42-65	X	91	-97	-14	-1	-9	-74	91	-268	7	-1	-9	-74
	Y	0	-1	-41	-538	-39	1	0	0	50	-538	-39	1
	Z	0	0	0	0	0	0	0	0	0	0	0	0
Trave Acciaio 19-42	X	-98	330	7	21	5	-139	-98	-8	-6	21	5	-139
	Y	0	1	-153	-926	-100	0	0	2	91	-926	-100	0
	Z	0	0	0	0	0	0	0	0	0	0	0	0
Trave Acciaio 43-66	X	92	-97	-14	-2	-9	-74	92	-268	7	-2	-9	-74
	Y	0	-1	-41	-538	-39	1	0	0	50	-538	-39	1
	Z	0	0	0	0	0	0	0	0	0	0	0	0
Trave Acciaio 20-43	X	-98	330	7	20	5	-139	-98	-8	-6	20	5	-139
	Y	0	1	-153	-926	-100	0	0	2	91	-926	-100	0
	Z	0	0	0	0	0	0	0	0	0	0	0	0
Trave Acciaio 44-67	X	91	-97	-14	9	-9	-73	91	-265	7	9	-9	-73
	Y	0	-1	-41	-540	-39	0	0	0	50	-540	-39	0
	Z	0	0	0	0	0	0	0	0	0	0	0	0
Trave Acciaio 21-44	X	-97	330	8	29	6	-139	-97	-8	-6	29	6	-139
	Y	0	1	-153	-927	-101	0	0	1	91	-927	-101	0
	Z	0	0	0	0	0	0	0	0	0	0	0	0
Trave Acciaio 45-68	X	93	-99	-16	-68	-10	-81	93	-286	8	-68	-10	-81
	Y	0	-1	-40	-534	-39	1	0	2	50	-534	-39	1
	Z	0	0	0	0	0	0	0	0	0	0	0	0
Trave Acciaio 22-45	X	-99	335	-1	-37	0	-142	-99	-9	-1	-37	0	-142
	Y	0	-1	-152	-922	-100	1	0	2	90	-922	-100	1
	Z	0	0	0	0	0	0	0	0	0	0	0	0
Trave Acciaio 46-69	X	73	19	-5	162	-2	-111	73	-238	1	162	-2	-111
	Y	0	0	-23	-321	-23	2	0	4	29	-321	-23	2
	Z	0	0	0	0	0	0	0	0	0	0	0	0
Trave Acciaio 23-46	X	-79	188	45	146	29	-40	-79	90	-26	146	29	-40
	Y	0	-2	-89	-538	-58	1	0	2	53	-538	-58	1

Comm.: C22-001-S05

Il presente documento è di proprietà della ANTEX GROUP srl.
 È vietato la comunicazione a terzi o la riproduzione senza il permesso scritto della suddetta.
 La società tutela i propri diritti a rigore di Legge.



Travi - Sollecitazioni per effetto del sisma

Id _{tr}	Di _r	Estr. Inz.						Estr. Fin.					
		M ₁ [N-m]	M ₂ [N-m]	M ₃ [N-m]	N [N]	T ₂ [N]	T ₃ [N]	M ₁ [N-m]	M ₂ [N-m]	M ₃ [N-m]	N [N]	T ₂ [N]	T ₃ [N]
	Z	0	0	0	0	0	0	0	0	0	0	0	0
Trave Acciaio 68-69	X	0	-125	-458	194	-564	151	0	182	686	194	-564	151
	Y	0	2	-1	-1	-1	-2	0	-1	1	-1	-1	-2
	Z	0	0	0	0	0	0	0	0	0	0	0	0
Trave Acciaio 55-56	X	0	-98	-374	-52	-374	98	0	98	374	-52	-374	98
	Y	0	-1	-1	-2	-1	1	0	1	1	-2	-1	1
	Z	0	0	0	0	0	0	0	0	0	0	0	0
Trave Acciaio 63-64	X	0	-98	-374	105	-374	98	0	98	374	105	-374	98
	Y	0	-1	-1	-2	-1	1	0	1	1	-2	-1	1
	Z	0	0	0	0	0	0	0	0	0	0	0	0
Trave Acciaio 67-68	X	0	-93	-356	186	-332	90	0	86	308	186	-332	90
	Y	0	-2	-1	-2	-1	2	0	3	1	-2	-1	2
	Z	0	0	0	0	0	0	0	0	0	0	0	0
Trave Acciaio 47-48	X	0	-183	-682	-199	-566	153	0	126	459	-199	-566	153
	Y	0	-5	-3	-1	-2	5	0	5	2	-1	-2	5
	Z	0	0	0	0	0	0	0	0	0	0	0	0
Trave Acciaio 48-49	X	0	-85	-307	-191	-331	89	0	93	355	-191	-331	89
	Y	0	0	-2	-2	-1	0	0	1	1	-2	-1	0
	Z	0	0	0	0	0	0	0	0	0	0	0	0
Trave Acciaio 49-50	X	0	-99	-389	-169	-384	99	0	98	378	-169	-384	99
	Y	0	-2	-1	-2	-1	2	0	2	1	-2	-1	2
	Z	0	0	0	0	0	0	0	0	0	0	0	0
Trave Acciaio 50-51	X	0	-97	-371	-150	-372	97	0	97	373	-150	-372	97
	Y	0	-1	-1	-2	-1	1	0	1	1	-2	-1	1
	Z	0	0	0	0	0	0	0	0	0	0	0	0
Trave Acciaio 51-52	X	0	-98	-375	-130	-375	98	0	98	374	-130	-375	98
	Y	0	-1	-1	-2	-1	1	0	1	1	-2	-1	1
	Z	0	0	0	0	0	0	0	0	0	0	0	0
Trave Acciaio 52-53	X	0	-98	-374	-110	-374	98	0	98	374	-110	-374	98
	Y	0	-1	-1	-2	-1	1	0	1	1	-2	-1	1
	Z	0	0	0	0	0	0	0	0	0	0	0	0
Trave Acciaio 53-54	X	0	-98	-374	-91	-374	98	0	98	374	-91	-374	98
	Y	0	-1	-1	-2	-1	1	0	1	1	-2	-1	1
	Z	0	0	0	0	0	0	0	0	0	0	0	0
Trave Acciaio 54-55	X	0	-98	-374	-71	-374	98	0	98	374	-71	-374	98
	Y	0	-1	-1	-2	-1	1	0	1	1	-2	-1	1
	Z	0	0	0	0	0	0	0	0	0	0	0	0
Trave Acciaio 56-57	X	0	-98	-374	-32	-374	98	0	98	374	-32	-374	98
	Y	0	-1	-1	-2	-1	1	0	1	1	-2	-1	1
	Z	0	0	0	0	0	0	0	0	0	0	0	0
Trave Acciaio 57-58	X	0	-98	-374	-12	-374	98	0	98	374	-12	-374	98
	Y	0	-1	-1	-2	-1	1	0	1	1	-2	-1	1
	Z	0	0	0	0	0	0	0	0	0	0	0	0
Trave Acciaio 58-59	X	0	-98	-374	7	-374	98	0	98	374	7	-374	98
	Y	0	-1	-1	-2	-1	1	0	1	1	-2	-1	1
	Z	0	0	0	0	0	0	0	0	0	0	0	0
Trave Acciaio 59-60	X	0	-98	-374	27	-374	98	0	98	374	27	-374	98
	Y	0	-1	-1	-2	-1	1	0	1	1	-2	-1	1
	Z	0	0	0	0	0	0	0	0	0	0	0	0
Trave Acciaio 60-61	X	0	-98	-374	46	-374	98	0	98	374	46	-374	98
	Y	0	-1	-1	-2	-1	1	0	1	1	-2	-1	1
	Z	0	0	0	0	0	0	0	0	0	0	0	0
Trave Acciaio 61-62	X	0	-98	-374	66	-374	98	0	98	374	66	-374	98
	Y	0	-1	-1	-2	-1	1	0	1	1	-2	-1	1
	Z	0	0	0	0	0	0	0	0	0	0	0	0
Trave Acciaio 62-63	X	0	-98	-374	85	-374	98	0	98	374	85	-374	98
	Y	0	-1	-1	-2	-1	1	0	1	1	-2	-1	1
	Z	0	0	0	0	0	0	0	0	0	0	0	0
Trave Acciaio 64-65	X	0	-98	-374	125	-375	98	0	98	375	125	-375	98
	Y	0	-1	-1	-2	-1	1	0	1	1	-2	-1	1
	Z	0	0	0	0	0	0	0	0	0	0	0	0
Trave Acciaio 65-66	X	0	-97	-373	144	-372	97	0	97	371	144	-372	97
	Y	0	-1	-1	-2	-1	1	0	1	1	-2	-1	1
	Z	0	0	0	0	0	0	0	0	0	0	0	0
Trave Acciaio 66-67	X	0	-98	-378	164	-384	99	0	99	389	164	-384	99

Comm.: C22-001-S05

Il presente documento è di proprietà della ANTEX GROUP srl.
 È vietato la comunicazione a terzi o la riproduzione senza il permesso scritto della suddetta.
 La società tutela i propri diritti a rigore di Legge.



Travi - Sollecitazioni per effetto del sisma

Id _{tr}	Dir	Estr. Inz.						Estr. Fin.					
		M ₁ [N-m]	M ₂ [N-m]	M ₃ [N-m]	N [N]	T ₂ [N]	T ₃ [N]	M ₁ [N-m]	M ₂ [N-m]	M ₃ [N-m]	N [N]	T ₂ [N]	T ₃ [N]
	Y	0	-1	-1	-2	-1	1	0	1	1	-2	-1	0
	Z	0	0	0	0	0	0	0	0	0	0	0	1
Trave Acciaio 1-2	X	0	-137	-203	-97	-185	135	0	132	167	-97	-185	135
	Y	0	-1	0	2	1	1	0	1	-1	2	1	1
	Z	0	0	0	0	0	0	0	0	0	0	0	0
Trave Acciaio 22-23	X	0	-132	-167	96	-186	135	0	138	204	96	-186	135
	Y	0	6	2	2	2	-5	0	-5	-3	2	2	-5
	Z	0	0	0	0	0	0	0	0	0	0	0	0
Trave Acciaio 16-17	X	0	-130	-151	36	-151	130	0	130	151	36	-151	130
	Y	0	2	1	2	1	-2	0	-2	-1	2	1	-2
	Z	0	0	0	0	0	0	0	0	0	0	0	0
Trave Acciaio 20-21	X	0	-130	-151	76	-152	129	0	129	153	76	-152	129
	Y	0	2	1	2	1	-2	0	-2	-1	2	1	-2
	Z	0	0	0	0	0	0	0	0	0	0	0	0
Trave Acciaio 21-22	X	0	-131	-147	89	-143	131	0	131	140	89	-143	131
	Y	0	2	1	2	2	-1	0	-1	-2	2	2	-1
	Z	0	0	0	0	0	0	0	0	0	0	0	0
Trave Acciaio 2-3	X	0	-132	-140	-90	-144	131	0	131	147	-90	-144	131
	Y	0	4	1	3	1	-3	0	-3	-1	3	1	-3
	Z	0	0	0	0	0	0	0	0	0	0	0	0
Trave Acciaio 3-4	X	0	-129	-153	-76	-152	129	0	130	151	-76	-152	129
	Y	0	2	2	2	2	-2	0	-2	-1	2	2	-2
	Z	0	0	0	0	0	0	0	0	0	0	0	0
Trave Acciaio 4-5	X	0	-130	-150	-66	-150	130	0	130	151	-66	-150	130
	Y	0	2	1	2	1	-2	0	-2	-1	2	1	-2
	Z	0	0	0	0	0	0	0	0	0	0	0	0
Trave Acciaio 5-6	X	0	-130	-151	-55	-151	130	0	130	151	-55	-151	130
	Y	0	2	1	2	1	-2	0	-2	-1	2	1	-2
	Z	0	0	0	0	0	0	0	0	0	0	0	0
Trave Acciaio 6-7	X	0	-130	-151	-46	-151	130	0	130	151	-46	-151	130
	Y	0	2	1	2	1	-2	0	-2	-1	2	1	-2
	Z	0	0	0	0	0	0	0	0	0	0	0	0
Trave Acciaio 7-8	X	0	-130	-151	-37	-151	130	0	130	151	-37	-151	130
	Y	0	2	1	2	1	-2	0	-2	-1	2	1	-2
	Z	0	0	0	0	0	0	0	0	0	0	0	0
Trave Acciaio 8-9	X	0	-130	-151	-28	-151	130	0	130	151	-28	-151	130
	Y	0	2	1	2	1	-2	0	-2	-1	2	1	-2
	Z	0	0	0	0	0	0	0	0	0	0	0	0
Trave Acciaio 9-10	X	0	-130	-151	-20	-151	130	0	130	151	-20	-151	130
	Y	0	2	1	2	1	-2	0	-2	-1	2	1	-2
	Z	0	0	0	0	0	0	0	0	0	0	0	0
Trave Acciaio 10-11	X	0	-130	-151	-12	-151	130	0	130	151	-12	-151	130
	Y	0	2	1	2	1	-2	0	-2	-1	2	1	-2
	Z	0	0	0	0	0	0	0	0	0	0	0	0
Trave Acciaio 11-12	X	0	-130	-151	-4	-151	130	0	130	151	-4	-151	130
	Y	0	2	1	2	1	-2	0	-2	-1	2	1	-2
	Z	0	0	0	0	0	0	0	0	0	0	0	0
Trave Acciaio 12-13	X	0	-130	-151	4	-151	130	0	130	151	4	-151	130
	Y	0	2	1	2	1	-2	0	-2	-1	2	1	-2
	Z	0	0	0	0	0	0	0	0	0	0	0	0
Trave Acciaio 13-14	X	0	-130	-151	12	-151	130	0	130	151	12	-151	130
	Y	0	2	1	2	1	-2	0	-2	-1	2	1	-2
	Z	0	0	0	0	0	0	0	0	0	0	0	0
Trave Acciaio 14-15	X	0	-130	-151	20	-151	130	0	130	151	20	-151	130
	Y	0	2	1	2	1	-2	0	-2	-1	2	1	-2
	Z	0	0	0	0	0	0	0	0	0	0	0	0
Trave Acciaio 15-16	X	0	-130	-151	28	-151	130	0	130	151	28	-151	130
	Y	0	2	1	2	1	-2	0	-2	-1	2	1	-2
	Z	0	0	0	0	0	0	0	0	0	0	0	0
Trave Acciaio 17-18	X	0	-130	-151	45	-151	130	0	130	151	45	-151	130
	Y	0	2	1	2	1	-2	0	-2	-1	2	1	-2
	Z	0	0	0	0	0	0	0	0	0	0	0	0
Trave Acciaio 18-19	X	0	-130	-151	55	-151	130	0	130	151	55	-151	130
	Y	0	2	1	2	1	-2	0	-2	-1	2	1	-2
	Z	0	0	0	0	0	0	0	0	0	0	0	0

Comm.: C22-001-S05

Il presente documento è di proprietà della ANTEX GROUP srl.
 È vietato la comunicazione a terzi o la riproduzione senza il permesso scritto della suddetta.
 La società tutela i propri diritti a rigore di Legge.



Travi - Sollecitazioni per effetto del sisma

Id _{Tr}	Dir	Estr. Inz.						Estr. Fin.					
		M ₁ [N-m]	M ₂ [N-m]	M ₃ [N-m]	N [N]	T ₂ [N]	T ₃ [N]	M ₁ [N-m]	M ₂ [N-m]	M ₃ [N-m]	N [N]	T ₂ [N]	T ₃ [N]
Trave Acciaio 19-20	X	0	-130	-151	65	-150	130	0	130	150	65	-150	130
	Y	0	2	2	2	2	-2	0	-2	-2	2	2	-2
	Z	0	0	0	0	0	0	0	0	0	0	0	0

LEGENDA:

Id_{Tr} Identificativo della trave. L'eventuale lettera tra parentesi distingue i diversi tratti della travata al livello considerato.

Dir Direzione del sisma.

Estr. Sollecitazione caratteristiche relative al sistema di riferimento locale 1, 2, 3 (N > 0: compressione).

Inz./Fin.

TRAVI - SOLLECITAZIONI PER ECCENTRICITÀ ACCIDENTALE

Travi - Sollecitazioni per eccentricità accidentale

Id _{Tr}	Dir	e	Estr. Inz.						Estr. Fin.					
			M ₁ [N-m]	M ₂ [N-m]	M ₃ [N-m]	N [N]	T ₂ [N]	T ₃ [N]	M ₁ [N-m]	M ₂ [N-m]	M ₃ [N-m]	N [N]	T ₂ [N]	T ₃ [N]
Piano Terra														
Travata: Piano Terra														
Trave Acciaio 24-47	X	+	0	0	0	0	0	0	0	0	0	0	0	0
	X	-	0	0	0	0	0	0	0	0	0	0	0	0
	Y	+	0	0	0	0	0	0	0	0	0	0	0	0
	Y	-	0	0	0	0	0	0	0	0	0	0	0	0
Trave Acciaio 1-24	X	+	0	0	0	0	0	0	0	0	0	0	0	0
	X	-	0	0	0	0	0	0	0	0	0	0	0	0
	Y	+	0	0	0	0	0	0	0	0	0	0	0	0
	Y	-	0	0	0	0	0	0	0	0	0	0	0	0
Trave Acciaio 25-48	X	+	0	0	0	0	0	0	0	0	0	0	0	0
	X	-	0	0	0	0	0	0	0	0	0	0	0	0
	Y	+	0	0	0	0	0	0	0	0	0	0	0	0
	Y	-	0	0	0	0	0	0	0	0	0	0	0	0
Trave Acciaio 2-25	X	+	0	0	0	0	0	0	0	0	0	0	0	0
	X	-	0	0	0	0	0	0	0	0	0	0	0	0
	Y	+	0	0	0	0	0	0	0	0	0	0	0	0
	Y	-	0	0	0	0	0	0	0	0	0	0	0	0
Trave Acciaio 26-49	X	+	0	0	0	0	0	0	0	0	0	0	0	0
	X	-	0	0	0	0	0	0	0	0	0	0	0	0
	Y	+	0	0	0	0	0	0	0	0	0	0	0	0
	Y	-	0	0	0	0	0	0	0	0	0	0	0	0
Trave Acciaio 3-26	X	+	0	0	0	0	0	0	0	0	0	0	0	0
	X	-	0	0	0	0	0	0	0	0	0	0	0	0
	Y	+	0	0	0	0	0	0	0	0	0	0	0	0
	Y	-	0	0	0	0	0	0	0	0	0	0	0	0
Trave Acciaio 27-50	X	+	0	0	0	0	0	0	0	0	0	0	0	0
	X	-	0	0	0	0	0	0	0	0	0	0	0	0
	Y	+	0	0	0	0	0	0	0	0	0	0	0	0
	Y	-	0	0	0	0	0	0	0	0	0	0	0	0
Trave Acciaio 4-27	X	+	0	0	0	0	0	0	0	0	0	0	0	0
	X	-	0	0	0	0	0	0	0	0	0	0	0	0
	Y	+	0	0	0	0	0	0	0	0	0	0	0	0
	Y	-	0	0	0	0	0	0	0	0	0	0	0	0
Trave Acciaio 28-51	X	+	0	0	0	0	0	0	0	0	0	0	0	0
	X	-	0	0	0	0	0	0	0	0	0	0	0	0
	Y	+	0	0	0	0	0	0	0	0	0	0	0	0
	Y	-	0	0	0	0	0	0	0	0	0	0	0	0
Trave Acciaio 5-28	X	+	0	0	0	0	0	0	0	0	0	0	0	0
	X	-	0	0	0	0	0	0	0	0	0	0	0	0
	Y	+	0	0	0	0	0	0	0	0	0	0	0	0
	Y	-	0	0	0	0	0	0	0	0	0	0	0	0
Trave Acciaio 29-52	X	+	0	0	0	0	0	0	0	0	0	0	0	0
	X	-	0	0	0	0	0	0	0	0	0	0	0	0
	Y	+	0	0	0	0	0	0	0	0	0	0	0	0
	Y	-	0	0	0	0	0	0	0	0	0	0	0	0
Trave Acciaio 6-29	X	+	0	0	0	0	0	0	0	0	0	0	0	0
	X	-	0	0	0	0	0	0	0	0	0	0	0	0
	Y	+	0	0	0	0	0	0	0	0	0	0	0	0
	Y	-	0	0	0	0	0	0	0	0	0	0	0	0

Comm.: C22-001-S05

Il presente documento è di proprietà della ANTEX GROUP srl.
È vietato la comunicazione a terzi o la riproduzione senza il permesso scritto della suddetta.
La società tutela i propri diritti a rigore di Legge.

ISO 9001
BUREAU VERITAS
Certification



Travi - Sollecitazioni per eccentricità accidentale

Id _{Tr}	D r	e	Estr. Inz.						Estr. Fin.					
			M ₁ [N-m]	M ₂ [N-m]	M ₃ [N-m]	N [N]	T ₂ [N]	T ₃ [N]	M ₁ [N-m]	M ₂ [N-m]	M ₃ [N-m]	N [N]	T ₂ [N]	T ₃ [N]
Trave Acciaio 30-53	X	+	0	0	0	0	0	0	0	0	0	0	0	0
	X	-	0	0	0	0	0	0	0	0	0	0	0	0
	Y	+	0	0	0	0	0	0	0	0	0	0	0	0
	Y	-	0	0	0	0	0	0	0	0	0	0	0	0
Trave Acciaio 7-30	X	+	0	0	0	0	0	0	0	0	0	0	0	0
	X	-	0	0	0	0	0	0	0	0	0	0	0	0
	Y	+	0	0	0	0	0	0	0	0	0	0	0	0
	Y	-	0	0	0	0	0	0	0	0	0	0	0	0
Trave Acciaio 31-54	X	+	0	0	0	0	0	0	0	0	0	0	0	0
	X	-	0	0	0	0	0	0	0	0	0	0	0	0
	Y	+	0	0	0	0	0	0	0	0	0	0	0	0
	Y	-	0	0	0	0	0	0	0	0	0	0	0	0
Trave Acciaio 8-31	X	+	0	0	0	0	0	0	0	0	0	0	0	0
	X	-	0	0	0	0	0	0	0	0	0	0	0	0
	Y	+	0	0	0	0	0	0	0	0	0	0	0	0
	Y	-	0	0	0	0	0	0	0	0	0	0	0	0
Trave Acciaio 32-55	X	+	0	0	0	0	0	0	0	0	0	0	0	0
	X	-	0	0	0	0	0	0	0	0	0	0	0	0
	Y	+	0	0	0	0	0	0	0	0	0	0	0	0
	Y	-	0	0	0	0	0	0	0	0	0	0	0	0
Trave Acciaio 9-32	X	+	0	0	0	0	0	0	0	0	0	0	0	0
	X	-	0	0	0	0	0	0	0	0	0	0	0	0
	Y	+	0	0	0	0	0	0	0	0	0	0	0	0
	Y	-	0	0	0	0	0	0	0	0	0	0	0	0
Trave Acciaio 33-56	X	+	0	0	0	0	0	0	0	0	0	0	0	0
	X	-	0	0	0	0	0	0	0	0	0	0	0	0
	Y	+	0	0	0	0	0	0	0	0	0	0	0	0
	Y	-	0	0	0	0	0	0	0	0	0	0	0	0
Trave Acciaio 10-33	X	+	0	0	0	0	0	0	0	0	0	0	0	0
	X	-	0	0	0	0	0	0	0	0	0	0	0	0
	Y	+	0	0	0	0	0	0	0	0	0	0	0	0
	Y	-	0	0	0	0	0	0	0	0	0	0	0	0
Trave Acciaio 34-57	X	+	0	0	0	0	0	0	0	0	0	0	0	0
	X	-	0	0	0	0	0	0	0	0	0	0	0	0
	Y	+	0	0	0	0	0	0	0	0	0	0	0	0
	Y	-	0	0	0	0	0	0	0	0	0	0	0	0
Trave Acciaio 11-34	X	+	0	0	0	0	0	0	0	0	0	0	0	0
	X	-	0	0	0	0	0	0	0	0	0	0	0	0
	Y	+	0	0	0	0	0	0	0	0	0	0	0	0
	Y	-	0	0	0	0	0	0	0	0	0	0	0	0
Trave Acciaio 35-58	X	+	0	0	0	0	0	0	0	0	0	0	0	0
	X	-	0	0	0	0	0	0	0	0	0	0	0	0
	Y	+	0	0	0	0	0	0	0	0	0	0	0	0
	Y	-	0	0	0	0	0	0	0	0	0	0	0	0
Trave Acciaio 12-35	X	+	0	0	0	0	0	0	0	0	0	0	0	0
	X	-	0	0	0	0	0	0	0	0	0	0	0	0
	Y	+	0	0	0	0	0	0	0	0	0	0	0	0
	Y	-	0	0	0	0	0	0	0	0	0	0	0	0
Trave Acciaio 36-59	X	+	0	0	0	0	0	0	0	0	0	0	0	0
	X	-	0	0	0	0	0	0	0	0	0	0	0	0
	Y	+	0	0	0	0	0	0	0	0	0	0	0	0
	Y	-	0	0	0	0	0	0	0	0	0	0	0	0
Trave Acciaio 13-36	X	+	0	0	0	0	0	0	0	0	0	0	0	0
	X	-	0	0	0	0	0	0	0	0	0	0	0	0
	Y	+	0	0	0	0	0	0	0	0	0	0	0	0
	Y	-	0	0	0	0	0	0	0	0	0	0	0	0
Trave Acciaio 37-60	X	+	0	0	0	0	0	0	0	0	0	0	0	0
	X	-	0	0	0	0	0	0	0	0	0	0	0	0
	Y	+	0	0	0	0	0	0	0	0	0	0	0	0
	Y	-	0	0	0	0	0	0	0	0	0	0	0	0
Trave Acciaio 14-37	X	+	0	0	0	0	0	0	0	0	0	0	0	0
	X	-	0	0	0	0	0	0	0	0	0	0	0	0
	Y	+	0	0	0	0	0	0	0	0	0	0	0	0
	Y	-	0	0	0	0	0	0	0	0	0	0	0	0
Trave Acciaio 38-61	X	+	0	0	0	0	0	0	0	0	0	0	0	0

Comm.: C22-001-S05

Il presente documento è di proprietà della ANTEX GROUP srl.
 È vietato la comunicazione a terzi o la riproduzione senza il permesso scritto della suddetta.
 La società tutela i propri diritti a rigore di Legge.



Travi - Sollecitazioni per eccentricità accidentale

Id _{Tr}	D i r	e	Estr. Inz.						Estr. Fin.						
			M ₁ [N-m]	M ₂ [N-m]	M ₃ [N-m]	N [N]	T ₂ [N]	T ₃ [N]	M ₁ [N-m]	M ₂ [N-m]	M ₃ [N-m]	N [N]	T ₂ [N]	T ₃ [N]	
	X	-	0	0	0	0	0	0	0	0	0	0	0	0	0
	Y	+	0	0	0	0	0	0	0	0	0	0	0	0	0
	Y	-	0	0	0	0	0	0	0	0	0	0	0	0	0
Trave Acciaio 15-38	X	+	0	0	0	0	0	0	0	0	0	0	0	0	0
	X	-	0	0	0	0	0	0	0	0	0	0	0	0	0
	Y	+	0	0	0	0	0	0	0	0	0	0	0	0	0
	Y	-	0	0	0	0	0	0	0	0	0	0	0	0	0
Trave Acciaio 39-62	X	+	0	0	0	0	0	0	0	0	0	0	0	0	0
	X	-	0	0	0	0	0	0	0	0	0	0	0	0	0
	Y	+	0	0	0	0	0	0	0	0	0	0	0	0	0
	Y	-	0	0	0	0	0	0	0	0	0	0	0	0	0
Trave Acciaio 16-39	X	+	0	0	0	0	0	0	0	0	0	0	0	0	0
	X	-	0	0	0	0	0	0	0	0	0	0	0	0	0
	Y	+	0	0	0	0	0	0	0	0	0	0	0	0	0
	Y	-	0	0	0	0	0	0	0	0	0	0	0	0	0
Trave Acciaio 40-63	X	+	0	0	0	0	0	0	0	0	0	0	0	0	0
	X	-	0	0	0	0	0	0	0	0	0	0	0	0	0
	Y	+	0	0	0	0	0	0	0	0	0	0	0	0	0
	Y	-	0	0	0	0	0	0	0	0	0	0	0	0	0
Trave Acciaio 17-40	X	+	0	0	0	0	0	0	0	0	0	0	0	0	0
	X	-	0	0	0	0	0	0	0	0	0	0	0	0	0
	Y	+	0	0	0	0	0	0	0	0	0	0	0	0	0
	Y	-	0	0	0	0	0	0	0	0	0	0	0	0	0
Trave Acciaio 41-64	X	+	0	0	0	0	0	0	0	0	0	0	0	0	0
	X	-	0	0	0	0	0	0	0	0	0	0	0	0	0
	Y	+	0	0	0	0	0	0	0	0	0	0	0	0	0
	Y	-	0	0	0	0	0	0	0	0	0	0	0	0	0
Trave Acciaio 18-41	X	+	0	0	0	0	0	0	0	0	0	0	0	0	0
	X	-	0	0	0	0	0	0	0	0	0	0	0	0	0
	Y	+	0	0	0	0	0	0	0	0	0	0	0	0	0
	Y	-	0	0	0	0	0	0	0	0	0	0	0	0	0
Trave Acciaio 42-65	X	+	0	0	0	0	0	0	0	0	0	0	0	0	0
	X	-	0	0	0	0	0	0	0	0	0	0	0	0	0
	Y	+	0	0	0	0	0	0	0	0	0	0	0	0	0
	Y	-	0	0	0	0	0	0	0	0	0	0	0	0	0
Trave Acciaio 19-42	X	+	0	0	0	0	0	0	0	0	0	0	0	0	0
	X	-	0	0	0	0	0	0	0	0	0	0	0	0	0
	Y	+	0	0	0	0	0	0	0	0	0	0	0	0	0
	Y	-	0	0	0	0	0	0	0	0	0	0	0	0	0
Trave Acciaio 43-66	X	+	0	0	0	0	0	0	0	0	0	0	0	0	0
	X	-	0	0	0	0	0	0	0	0	0	0	0	0	0
	Y	+	0	0	0	0	0	0	0	0	0	0	0	0	0
	Y	-	0	0	0	0	0	0	0	0	0	0	0	0	0
Trave Acciaio 20-43	X	+	0	0	0	0	0	0	0	0	0	0	0	0	0
	X	-	0	0	0	0	0	0	0	0	0	0	0	0	0
	Y	+	0	0	0	0	0	0	0	0	0	0	0	0	0
	Y	-	0	0	0	0	0	0	0	0	0	0	0	0	0
Trave Acciaio 44-67	X	+	0	0	0	0	0	0	0	0	0	0	0	0	0
	X	-	0	0	0	0	0	0	0	0	0	0	0	0	0
	Y	+	0	0	0	0	0	0	0	0	0	0	0	0	0
	Y	-	0	0	0	0	0	0	0	0	0	0	0	0	0
Trave Acciaio 21-44	X	+	0	0	0	0	0	0	0	0	0	0	0	0	0
	X	-	0	0	0	0	0	0	0	0	0	0	0	0	0
	Y	+	0	0	0	0	0	0	0	0	0	0	0	0	0
	Y	-	0	0	0	0	0	0	0	0	0	0	0	0	0
Trave Acciaio 45-68	X	+	0	0	0	0	0	0	0	0	0	0	0	0	0
	X	-	0	0	0	0	0	0	0	0	0	0	0	0	0
	Y	+	0	0	0	0	0	0	0	0	0	0	0	0	0
	Y	-	0	0	0	0	0	0	0	0	0	0	0	0	0
Trave Acciaio 22-45	X	+	0	0	0	0	0	0	0	0	0	0	0	0	0
	X	-	0	0	0	0	0	0	0	0	0	0	0	0	0
	Y	+	0	0	0	0	0	0	0	0	0	0	0	0	0
	Y	-	0	0	0	0	0	0	0	0	0	0	0	0	0
Trave Acciaio 46-69	X	+	0	0	0	0	0	0	0	0	0	0	0	0	0
	X	-	0	0	0	0	0	0	0	0	0	0	0	0	0

Comm.: C22-001-S05

Il presente documento è di proprietà della ANTEX GROUP srl.
 È vietato la comunicazione a terzi o la riproduzione senza il permesso scritto della suddetta.
 La società tutela i propri diritti a rigore di Legge.



Travi - Sollecitazioni per eccentricità accidentale

Id _{Tr}	D i r	e	Estr. Inz.						Estr. Fin.						
			M ₁ [N-m]	M ₂ [N-m]	M ₃ [N-m]	N [N]	T ₂ [N]	T ₃ [N]	M ₁ [N-m]	M ₂ [N-m]	M ₃ [N-m]	N [N]	T ₂ [N]	T ₃ [N]	
	Y	+	0	0	0	0	0	0	0	0	0	0	0	0	0
	Y	-	0	0	0	0	0	0	0	0	0	0	0	0	0
Trave Acciaio 23-46	X	+	0	0	0	0	0	0	0	0	0	0	0	0	0
	X	-	0	0	0	0	0	0	0	0	0	0	0	0	0
	Y	+	0	0	0	0	0	0	0	0	0	0	0	0	0
	Y	-	0	0	0	0	0	0	0	0	0	0	0	0	0
Trave Acciaio 68-69	X	+	0	0	0	0	0	0	0	0	0	0	0	0	0
	X	-	0	0	0	0	0	0	0	0	0	0	0	0	0
	Y	+	0	0	0	0	0	0	0	0	0	0	0	0	0
	Y	-	0	0	0	0	0	0	0	0	0	0	0	0	0
Trave Acciaio 55-56	X	+	0	0	0	0	0	0	0	0	0	0	0	0	0
	X	-	0	0	0	0	0	0	0	0	0	0	0	0	0
	Y	+	0	0	0	0	0	0	0	0	0	0	0	0	0
	Y	-	0	0	0	0	0	0	0	0	0	0	0	0	0
Trave Acciaio 63-64	X	+	0	0	0	0	0	0	0	0	0	0	0	0	0
	X	-	0	0	0	0	0	0	0	0	0	0	0	0	0
	Y	+	0	0	0	0	0	0	0	0	0	0	0	0	0
	Y	-	0	0	0	0	0	0	0	0	0	0	0	0	0
Trave Acciaio 67-68	X	+	0	0	0	0	0	0	0	0	0	0	0	0	0
	X	-	0	0	0	0	0	0	0	0	0	0	0	0	0
	Y	+	0	0	0	0	0	0	0	0	0	0	0	0	0
	Y	-	0	0	0	0	0	0	0	0	0	0	0	0	0
Trave Acciaio 47-48	X	+	0	0	0	0	0	0	0	0	0	0	0	0	0
	X	-	0	0	0	0	0	0	0	0	0	0	0	0	0
	Y	+	0	0	0	0	0	0	0	0	0	0	0	0	0
	Y	-	0	0	0	0	0	0	0	0	0	0	0	0	0
Trave Acciaio 48-49	X	+	0	0	0	0	0	0	0	0	0	0	0	0	0
	X	-	0	0	0	0	0	0	0	0	0	0	0	0	0
	Y	+	0	0	0	0	0	0	0	0	0	0	0	0	0
	Y	-	0	0	0	0	0	0	0	0	0	0	0	0	0
Trave Acciaio 49-50	X	+	0	0	0	0	0	0	0	0	0	0	0	0	0
	X	-	0	0	0	0	0	0	0	0	0	0	0	0	0
	Y	+	0	0	0	0	0	0	0	0	0	0	0	0	0
	Y	-	0	0	0	0	0	0	0	0	0	0	0	0	0
Trave Acciaio 50-51	X	+	0	0	0	0	0	0	0	0	0	0	0	0	0
	X	-	0	0	0	0	0	0	0	0	0	0	0	0	0
	Y	+	0	0	0	0	0	0	0	0	0	0	0	0	0
	Y	-	0	0	0	0	0	0	0	0	0	0	0	0	0
Trave Acciaio 51-52	X	+	0	0	0	0	0	0	0	0	0	0	0	0	0
	X	-	0	0	0	0	0	0	0	0	0	0	0	0	0
	Y	+	0	0	0	0	0	0	0	0	0	0	0	0	0
	Y	-	0	0	0	0	0	0	0	0	0	0	0	0	0
Trave Acciaio 52-53	X	+	0	0	0	0	0	0	0	0	0	0	0	0	0
	X	-	0	0	0	0	0	0	0	0	0	0	0	0	0
	Y	+	0	0	0	0	0	0	0	0	0	0	0	0	0
	Y	-	0	0	0	0	0	0	0	0	0	0	0	0	0
Trave Acciaio 53-54	X	+	0	0	0	0	0	0	0	0	0	0	0	0	0
	X	-	0	0	0	0	0	0	0	0	0	0	0	0	0
	Y	+	0	0	0	0	0	0	0	0	0	0	0	0	0
	Y	-	0	0	0	0	0	0	0	0	0	0	0	0	0
Trave Acciaio 54-55	X	+	0	0	0	0	0	0	0	0	0	0	0	0	0
	X	-	0	0	0	0	0	0	0	0	0	0	0	0	0
	Y	+	0	0	0	0	0	0	0	0	0	0	0	0	0
	Y	-	0	0	0	0	0	0	0	0	0	0	0	0	0
Trave Acciaio 56-57	X	+	0	0	0	0	0	0	0	0	0	0	0	0	0
	X	-	0	0	0	0	0	0	0	0	0	0	0	0	0
	Y	+	0	0	0	0	0	0	0	0	0	0	0	0	0
	Y	-	0	0	0	0	0	0	0	0	0	0	0	0	0
Trave Acciaio 57-58	X	+	0	0	0	0	0	0	0	0	0	0	0	0	0
	X	-	0	0	0	0	0	0	0	0	0	0	0	0	0
	Y	+	0	0	0	0	0	0	0	0	0	0	0	0	0
	Y	-	0	0	0	0	0	0	0	0	0	0	0	0	0
Trave Acciaio 58-59	X	+	0	0	0	0	0	0	0	0	0	0	0	0	0
	X	-	0	0	0	0	0	0	0	0	0	0	0	0	0
	Y	+	0	0	0	0	0	0	0	0	0	0	0	0	0

Comm.: C22-001-S05

Il presente documento è di proprietà della ANTEX GROUP srl.
È vietato la comunicazione a terzi o la riproduzione senza il permesso scritto della suddetta.
La società tutela i propri diritti a rigore di Legge.

ISO 9001

BUREAU VERITAS
Certification



Travi - Sollecitazioni per eccentricità accidentale

Id _{Tr}	D i r	e	Estr. Inz.						Estr. Fin.					
			M ₁ [N-m]	M ₂ [N-m]	M ₃ [N-m]	N [N]	T ₂ [N]	T ₃ [N]	M ₁ [N-m]	M ₂ [N-m]	M ₃ [N-m]	N [N]	T ₂ [N]	T ₃ [N]
Trave Acciaio 59-60	Y	-	0	0	0	0	0	0	0	0	0	0	0	0
	X	+	0	0	0	0	0	0	0	0	0	0	0	0
	X	-	0	0	0	0	0	0	0	0	0	0	0	0
	Y	+	0	0	0	0	0	0	0	0	0	0	0	0
Trave Acciaio 60-61	Y	-	0	0	0	0	0	0	0	0	0	0	0	0
	X	+	0	0	0	0	0	0	0	0	0	0	0	0
	X	-	0	0	0	0	0	0	0	0	0	0	0	0
	Y	+	0	0	0	0	0	0	0	0	0	0	0	0
Trave Acciaio 61-62	Y	-	0	0	0	0	0	0	0	0	0	0	0	0
	X	+	0	0	0	0	0	0	0	0	0	0	0	0
	X	-	0	0	0	0	0	0	0	0	0	0	0	0
	Y	+	0	0	0	0	0	0	0	0	0	0	0	0
Trave Acciaio 62-63	Y	-	0	0	0	0	0	0	0	0	0	0	0	0
	X	+	0	0	0	0	0	0	0	0	0	0	0	0
	X	-	0	0	0	0	0	0	0	0	0	0	0	0
	Y	+	0	0	0	0	0	0	0	0	0	0	0	0
Trave Acciaio 64-65	Y	-	0	0	0	0	0	0	0	0	0	0	0	0
	X	+	0	0	0	0	0	0	0	0	0	0	0	0
	X	-	0	0	0	0	0	0	0	0	0	0	0	0
	Y	+	0	0	0	0	0	0	0	0	0	0	0	0
Trave Acciaio 65-66	Y	-	0	0	0	0	0	0	0	0	0	0	0	0
	X	+	0	0	0	0	0	0	0	0	0	0	0	0
	X	-	0	0	0	0	0	0	0	0	0	0	0	0
	Y	+	0	0	0	0	0	0	0	0	0	0	0	0
Trave Acciaio 66-67	Y	-	0	0	0	0	0	0	0	0	0	0	0	0
	X	+	0	0	0	0	0	0	0	0	0	0	0	0
	X	-	0	0	0	0	0	0	0	0	0	0	0	0
	Y	+	0	0	0	0	0	0	0	0	0	0	0	0
Trave Acciaio 1-2	Y	-	0	0	0	0	0	0	0	0	0	0	0	0
	X	+	0	0	0	0	0	0	0	0	0	0	0	0
	X	-	0	0	0	0	0	0	0	0	0	0	0	0
	Y	+	0	0	0	0	0	0	0	0	0	0	0	0
Trave Acciaio 22-23	Y	-	0	0	0	0	0	0	0	0	0	0	0	0
	X	+	0	0	0	0	0	0	0	0	0	0	0	0
	X	-	0	0	0	0	0	0	0	0	0	0	0	0
	Y	+	0	0	0	0	0	0	0	0	0	0	0	0
Trave Acciaio 16-17	Y	-	0	0	0	0	0	0	0	0	0	0	0	0
	X	+	0	0	0	0	0	0	0	0	0	0	0	0
	X	-	0	0	0	0	0	0	0	0	0	0	0	0
	Y	+	0	0	0	0	0	0	0	0	0	0	0	0
Trave Acciaio 20-21	Y	-	0	0	0	0	0	0	0	0	0	0	0	0
	X	+	0	0	0	0	0	0	0	0	0	0	0	0
	X	-	0	0	0	0	0	0	0	0	0	0	0	0
	Y	+	0	0	0	0	0	0	0	0	0	0	0	0
Trave Acciaio 21-22	Y	-	0	0	0	0	0	0	0	0	0	0	0	0
	X	+	0	0	0	0	0	0	0	0	0	0	0	0
	X	-	0	0	0	0	0	0	0	0	0	0	0	0
	Y	+	0	0	0	0	0	0	0	0	0	0	0	0
Trave Acciaio 2-3	Y	-	0	0	0	0	0	0	0	0	0	0	0	0
	X	+	0	0	0	0	0	0	0	0	0	0	0	0
	X	-	0	0	0	0	0	0	0	0	0	0	0	0
	Y	+	0	0	0	0	0	0	0	0	0	0	0	0
Trave Acciaio 3-4	Y	-	0	0	0	0	0	0	0	0	0	0	0	0
	X	+	0	0	0	0	0	0	0	0	0	0	0	0
	X	-	0	0	0	0	0	0	0	0	0	0	0	0
	Y	+	0	0	0	0	0	0	0	0	0	0	0	0
Trave Acciaio 4-5	Y	-	0	0	0	0	0	0	0	0	0	0	0	0
	X	+	0	0	0	0	0	0	0	0	0	0	0	0
	X	-	0	0	0	0	0	0	0	0	0	0	0	0
	Y	+	0	0	0	0	0	0	0	0	0	0	0	0
Trave Acciaio 5-6	Y	-	0	0	0	0	0	0	0	0	0	0	0	0
	X	+	0	0	0	0	0	0	0	0	0	0	0	0
	X	-	0	0	0	0	0	0	0	0	0	0	0	0
	Y	+	0	0	0	0	0	0	0	0	0	0	0	0

Comm.: C22-001-S05

Il presente documento è di proprietà della ANTEX GROUP srl.
È vietato la comunicazione a terzi o la riproduzione senza il permesso scritto della suddetta.
La società tutela i propri diritti a rigore di Legge.



Travi - Sollecitazioni per eccentricità accidentale

Id _{Tr}	Dir	e	Estr. Inz.						Estr. Fin.					
			M ₁ [N-m]	M ₂ [N-m]	M ₃ [N-m]	N [N]	T ₂ [N]	T ₃ [N]	M ₁ [N-m]	M ₂ [N-m]	M ₃ [N-m]	N [N]	T ₂ [N]	T ₃ [N]
Trave Acciaio 6-7	X	+	0	0	0	0	0	0	0	0	0	0	0	0
	X	-	0	0	0	0	0	0	0	0	0	0	0	0
	Y	+	0	0	0	0	0	0	0	0	0	0	0	0
	Y	-	0	0	0	0	0	0	0	0	0	0	0	0
Trave Acciaio 7-8	X	+	0	0	0	0	0	0	0	0	0	0	0	0
	X	-	0	0	0	0	0	0	0	0	0	0	0	0
	Y	+	0	0	0	0	0	0	0	0	0	0	0	0
	Y	-	0	0	0	0	0	0	0	0	0	0	0	0
Trave Acciaio 8-9	X	+	0	0	0	0	0	0	0	0	0	0	0	0
	X	-	0	0	0	0	0	0	0	0	0	0	0	0
	Y	+	0	0	0	0	0	0	0	0	0	0	0	0
	Y	-	0	0	0	0	0	0	0	0	0	0	0	0
Trave Acciaio 9-10	X	+	0	0	0	0	0	0	0	0	0	0	0	0
	X	-	0	0	0	0	0	0	0	0	0	0	0	0
	Y	+	0	0	0	0	0	0	0	0	0	0	0	0
	Y	-	0	0	0	0	0	0	0	0	0	0	0	0
Trave Acciaio 10-11	X	+	0	0	0	0	0	0	0	0	0	0	0	0
	X	-	0	0	0	0	0	0	0	0	0	0	0	0
	Y	+	0	0	0	0	0	0	0	0	0	0	0	0
	Y	-	0	0	0	0	0	0	0	0	0	0	0	0
Trave Acciaio 11-12	X	+	0	0	0	0	0	0	0	0	0	0	0	0
	X	-	0	0	0	0	0	0	0	0	0	0	0	0
	Y	+	0	0	0	0	0	0	0	0	0	0	0	0
	Y	-	0	0	0	0	0	0	0	0	0	0	0	0
Trave Acciaio 12-13	X	+	0	0	0	0	0	0	0	0	0	0	0	0
	X	-	0	0	0	0	0	0	0	0	0	0	0	0
	Y	+	0	0	0	0	0	0	0	0	0	0	0	0
	Y	-	0	0	0	0	0	0	0	0	0	0	0	0
Trave Acciaio 13-14	X	+	0	0	0	0	0	0	0	0	0	0	0	0
	X	-	0	0	0	0	0	0	0	0	0	0	0	0
	Y	+	0	0	0	0	0	0	0	0	0	0	0	0
	Y	-	0	0	0	0	0	0	0	0	0	0	0	0
Trave Acciaio 14-15	X	+	0	0	0	0	0	0	0	0	0	0	0	0
	X	-	0	0	0	0	0	0	0	0	0	0	0	0
	Y	+	0	0	0	0	0	0	0	0	0	0	0	0
	Y	-	0	0	0	0	0	0	0	0	0	0	0	0
Trave Acciaio 15-16	X	+	0	0	0	0	0	0	0	0	0	0	0	0
	X	-	0	0	0	0	0	0	0	0	0	0	0	0
	Y	+	0	0	0	0	0	0	0	0	0	0	0	0
	Y	-	0	0	0	0	0	0	0	0	0	0	0	0
Trave Acciaio 17-18	X	+	0	0	0	0	0	0	0	0	0	0	0	0
	X	-	0	0	0	0	0	0	0	0	0	0	0	0
	Y	+	0	0	0	0	0	0	0	0	0	0	0	0
	Y	-	0	0	0	0	0	0	0	0	0	0	0	0
Trave Acciaio 18-19	X	+	0	0	0	0	0	0	0	0	0	0	0	0
	X	-	0	0	0	0	0	0	0	0	0	0	0	0
	Y	+	0	0	0	0	0	0	0	0	0	0	0	0
	Y	-	0	0	0	0	0	0	0	0	0	0	0	0
Trave Acciaio 19-20	X	+	0	0	0	0	0	0	0	0	0	0	0	0
	X	-	0	0	0	0	0	0	0	0	0	0	0	0
	Y	+	0	0	0	0	0	0	0	0	0	0	0	0
	Y	-	0	0	0	0	0	0	0	0	0	0	0	0

LEGENDA:

- Id_{Tr}** Identificativo della trave. L'eventuale lettera tra parentesi distingue i diversi tratti della travata al livello considerato.
- Dir** Direzione del sisma.
- e** Segno dell'eccentricità accidentale.
- Estr.** Sollecitazione caratteristiche relative al sistema di riferimento locale 1, 2, 3 (N > 0: compressione).
- Inz./Fin.**

PILASTRI - SOLLECITAZIONI PER CONDIZIONI DI CARICO NON SISMICHE

Pilastri - Sollecitazioni per condizioni di carico non sismiche

Id _{Pil}	CC	Estr. Inf.						Estr. Sup.						Lv
		M ₁	M ₂	M ₃	N	T ₂	T ₃	M ₁	M ₂	M ₃	N	T ₂	T ₃	

Comm.: C22-001-S05

Il presente documento è di proprietà della ANTEX GROUP srl.
 È vietato la comunicazione a terzi o la riproduzione senza il permesso scritto della suddetta.
 La società tutela i propri diritti a rigore di Legge.



		[N-m]	[N-m]	[N-m]	[N]	[N]	[N]	[N-m]	[N-m]	[N-m]	[N]	[N]	[N]
Pilastrata: Piano Terra													
Pilastro Acciaio 24	001	0	1	31	1.382	32	3	0	6	-25	1.196	32	3
	002	0	1	-104	-730	-112	-6	0	-10	93	-730	-112	-6
	003	0	1	-104	-730	-112	-6	0	-10	93	-730	-112	-6
	004	0	1	-50	-352	-55	-3	0	-5	46	-352	-55	-3
	005	0	1	-104	-730	-112	-6	0	-10	93	-730	-112	-6
Pilastro Acciaio 1	001	0	-3	62	671	-79	17	0	10	120	593	-79	17
	002	1	7	-353	-163	-559	-37	1	-21	61	-163	-559	-37
	003	1	7	-353	-163	-559	-37	1	-21	61	-163	-559	-37
	004	0	4	-168	-91	-264	-19	0	-10	27	-91	-264	-19
	005	1	7	-353	-163	-559	-37	1	-21	61	-163	-559	-37
Pilastro Acciaio 47	001	0	1	52	819	52	0	0	1	-93	523	52	0
	002	0	2	-62	-486	-50	-3	0	-7	79	-486	-50	-3
	003	0	2	-62	-486	-50	-3	0	-7	79	-486	-50	-3
	004	0	1	-29	-235	-24	-2	0	-3	37	-235	-24	-2
	005	0	2	-62	-486	-50	-3	0	-7	79	-486	-50	-3
Pilastro Acciaio 25	001	0	0	55	2.374	58	4	0	8	-46	2.189	58	4
	002	0	1	-200	-1.362	-217	-4	0	-5	179	-1.362	-217	-4
	003	0	1	-200	-1.362	-217	-4	0	-5	179	-1.362	-217	-4
	004	0	0	-95	-649	-104	-2	0	-2	86	-649	-104	-2
	005	0	1	-200	-1.362	-217	-4	0	-5	179	-1.362	-217	-4
Pilastro Acciaio 2	001	0	3	110	1.239	-151	-8	0	-3	221	1.161	-151	-8
	002	0	-5	-686	-439	-1.097	16	0	7	125	-439	-1.097	16
	003	0	-5	-686	-439	-1.097	16	0	7	125	-439	-1.097	16
	004	0	-2	-324	-234	-515	8	0	3	57	-234	-515	8
	005	0	-5	-686	-439	-1.097	16	0	7	125	-439	-1.097	16
Pilastro Acciaio 48	001	0	4	94	1.347	94	-3	0	-4	-170	1.051	94	-3
	002	0	-3	-117	-1.098	-95	2	0	3	148	-1.098	-95	2
	003	0	-3	-117	-1.098	-95	2	0	3	148	-1.098	-95	2
	004	0	-1	-55	-535	-44	1	0	2	69	-535	-44	1
	005	0	-3	-117	-1.098	-95	2	0	3	148	-1.098	-95	2
Pilastro Acciaio 26	001	0	0	55	2.374	58	5	0	8	-46	2.189	58	5
	002	0	1	-199	-1.363	-215	-4	0	-6	178	-1.363	-215	-4
	003	0	1	-199	-1.363	-215	-4	0	-6	178	-1.363	-215	-4
	004	0	0	-95	-650	-103	-2	0	-3	85	-650	-103	-2
	005	0	1	-199	-1.363	-215	-4	0	-6	178	-1.363	-215	-4
Pilastro Acciaio 3	001	0	1	111	1.214	-148	-2	0	0	221	1.135	-148	-2
	002	0	-2	-682	-385	-1.088	4	0	1	124	-385	-1.088	4
	003	0	-2	-682	-385	-1.088	4	0	1	124	-385	-1.088	4
	004	0	-1	-322	-206	-510	2	0	0	56	-206	-510	2
	005	0	-2	-682	-385	-1.088	4	0	1	124	-385	-1.088	4
Pilastro Acciaio 49	001	0	3	94	1.316	94	-2	0	-3	-170	1.019	94	-2
	002	0	-1	-117	-1.028	-95	1	0	1	148	-1.028	-95	1
	003	0	-1	-117	-1.028	-95	1	0	1	148	-1.028	-95	1
	004	0	-1	-55	-500	-45	0	0	1	70	-500	-45	0
	005	0	-1	-117	-1.028	-95	1	0	1	148	-1.028	-95	1
Pilastro Acciaio 27	001	0	0	55	2.374	58	5	0	8	-46	2.189	58	5
	002	0	1	-199	-1.363	-215	-4	0	-6	178	-1.363	-215	-4
	003	0	1	-199	-1.363	-215	-4	0	-6	178	-1.363	-215	-4
	004	0	0	-95	-650	-103	-2	0	-3	86	-650	-103	-2
	005	0	1	-199	-1.363	-215	-4	0	-6	178	-1.363	-215	-4
Pilastro Acciaio 4	001	0	2	111	1.219	-148	-3	0	-1	221	1.140	-148	-3
	002	0	-2	-682	-397	-1.088	6	0	2	124	-397	-1.088	6
	003	0	-2	-682	-397	-1.088	6	0	2	124	-397	-1.088	6
	004	0	-1	-322	-212	-510	3	0	1	56	-212	-510	3
	005	0	-2	-682	-397	-1.088	6	0	2	124	-397	-1.088	6
Pilastro Acciaio 50	001	0	3	94	1.323	94	-2	0	-3	-170	1.026	94	-2
	002	0	-2	-117	-1.043	-95	1	0	2	148	-1.043	-95	1
	003	0	-2	-117	-1.043	-95	1	0	2	148	-1.043	-95	1
	004	0	-1	-55	-508	-44	1	0	1	69	-508	-44	1
	005	0	-2	-117	-1.043	-95	1	0	2	148	-1.043	-95	1
Pilastro Acciaio 28	001	0	0	55	2.374	58	5	0	8	-46	2.189	58	5
	002	0	1	-199	-1.363	-215	-4	0	-6	178	-1.363	-215	-4
	003	0	1	-199	-1.363	-215	-4	0	-6	178	-1.363	-215	-4
	004	0	0	-95	-650	-103	-2	0	-3	86	-650	-103	-2
	005	0	1	-199	-1.363	-215	-4	0	-6	178	-1.363	-215	-4
Pilastro Acciaio 5	001	0	2	111	1.218	-148	-3	0	-1	221	1.139	-148	-3
	002	0	-2	-682	-395	-1.088	5	0	2	124	-395	-1.088	5

Comm.: C22-001-S05

Il presente documento è di proprietà della ANTEX GROUP srl.
 È vietato la comunicazione a terzi o la riproduzione senza il permesso scritto della suddetta.
 La società tutela i propri diritti a rigore di Legge.



Pilastri - Sollecitazioni per condizioni di carico non sismiche

Id _{pi}	CC	Estr. Inf.						Estr. Sup.						Lv
		M ₁ [N-m]	M ₂ [N-m]	M ₃ [N-m]	N [N]	T ₂ [N]	T ₃ [N]	M ₁ [N-m]	M ₂ [N-m]	M ₃ [N-m]	N [N]	T ₂ [N]	T ₃ [N]	
	003	0	-2	-682	-395	-1.088	5	0	2	124	-395	-1.088	5	01
	004	0	-1	-322	-211	-510	2	0	1	56	-211	-510	2	01
	005	0	-2	-682	-395	-1.088	5	0	2	124	-395	-1.088	5	01
Pilastro Acciaio 51	001	0	3	94	1.321	94	-2	0	-3	-170	1.025	94	-2	01
	002	0	-2	-117	-1.040	-95	1	0	1	148	-1.040	-95	1	01
	003	0	-2	-117	-1.040	-95	1	0	1	148	-1.040	-95	1	01
	004	0	-1	-55	-506	-44	1	0	1	69	-506	-44	1	01
	005	0	-2	-117	-1.040	-95	1	0	1	148	-1.040	-95	1	01
Pilastro Acciaio 29	001	0	0	55	2.374	58	5	0	8	-46	2.189	58	5	01
	002	0	1	-199	-1.363	-215	-4	0	-6	178	-1.363	-215	-4	01
	003	0	1	-199	-1.363	-215	-4	0	-6	178	-1.363	-215	-4	01
	004	0	0	-95	-650	-103	-2	0	-3	86	-650	-103	-2	01
	005	0	1	-199	-1.363	-215	-4	0	-6	178	-1.363	-215	-4	01
Pilastro Acciaio 6	001	0	1	111	1.218	-148	-3	0	-1	221	1.140	-148	-3	01
	002	0	-2	-682	-395	-1.088	5	0	1	124	-395	-1.088	5	01
	003	0	-2	-682	-395	-1.088	5	0	1	124	-395	-1.088	5	01
	004	0	-1	-322	-211	-510	2	0	1	56	-211	-510	2	01
	005	0	-2	-682	-395	-1.088	5	0	1	124	-395	-1.088	5	01
Pilastro Acciaio 52	001	0	3	94	1.322	94	-2	0	-3	-170	1.025	94	-2	01
	002	0	-2	-117	-1.040	-95	1	0	2	148	-1.040	-95	1	01
	003	0	-2	-117	-1.040	-95	1	0	2	148	-1.040	-95	1	01
	004	0	-1	-55	-506	-44	1	0	1	69	-506	-44	1	01
	005	0	-2	-117	-1.040	-95	1	0	2	148	-1.040	-95	1	01
Pilastro Acciaio 30	001	0	0	55	2.374	58	5	0	8	-46	2.189	58	5	01
	002	0	1	-199	-1.363	-215	-4	0	-6	178	-1.363	-215	-4	01
	003	0	1	-199	-1.363	-215	-4	0	-6	178	-1.363	-215	-4	01
	004	0	0	-95	-650	-103	-2	0	-3	86	-650	-103	-2	01
	005	0	1	-199	-1.363	-215	-4	0	-6	178	-1.363	-215	-4	01
Pilastro Acciaio 7	001	0	1	111	1.218	-148	-3	0	-1	221	1.140	-148	-3	01
	002	0	-2	-682	-395	-1.088	4	0	1	124	-395	-1.088	4	01
	003	0	-2	-682	-395	-1.088	4	0	1	124	-395	-1.088	4	01
	004	0	-1	-322	-211	-510	2	0	1	56	-211	-510	2	01
	005	0	-2	-682	-395	-1.088	4	0	1	124	-395	-1.088	4	01
Pilastro Acciaio 53	001	0	3	94	1.322	94	-2	0	-3	-170	1.025	94	-2	01
	002	0	-2	-117	-1.040	-95	1	0	2	148	-1.040	-95	1	01
	003	0	-2	-117	-1.040	-95	1	0	2	148	-1.040	-95	1	01
	004	0	-1	-55	-506	-44	1	0	1	69	-506	-44	1	01
	005	0	-2	-117	-1.040	-95	1	0	2	148	-1.040	-95	1	01
Pilastro Acciaio 31	001	0	0	55	2.374	58	5	0	8	-46	2.189	58	5	01
	002	0	1	-199	-1.363	-215	-4	0	-6	178	-1.363	-215	-4	01
	003	0	1	-199	-1.363	-215	-4	0	-6	178	-1.363	-215	-4	01
	004	0	0	-95	-650	-103	-2	0	-3	86	-650	-103	-2	01
	005	0	1	-199	-1.363	-215	-4	0	-6	178	-1.363	-215	-4	01
Pilastro Acciaio 8	001	0	1	111	1.218	-148	-3	0	-1	221	1.140	-148	-3	01
	002	0	-2	-682	-395	-1.088	4	0	1	124	-395	-1.088	4	01
	003	0	-2	-682	-395	-1.088	4	0	1	124	-395	-1.088	4	01
	004	0	-1	-322	-211	-510	2	0	1	56	-211	-510	2	01
	005	0	-2	-682	-395	-1.088	4	0	1	124	-395	-1.088	4	01
Pilastro Acciaio 54	001	0	3	94	1.322	94	-2	0	-3	-170	1.025	94	-2	01
	002	0	-2	-117	-1.040	-95	1	0	2	148	-1.040	-95	1	01
	003	0	-2	-117	-1.040	-95	1	0	2	148	-1.040	-95	1	01
	004	0	-1	-55	-506	-44	1	0	1	69	-506	-44	1	01
	005	0	-2	-117	-1.040	-95	1	0	2	148	-1.040	-95	1	01
Pilastro Acciaio 32	001	0	0	55	2.374	58	5	0	8	-46	2.189	58	5	01
	002	0	1	-199	-1.363	-215	-4	0	-6	178	-1.363	-215	-4	01
	003	0	1	-199	-1.363	-215	-4	0	-6	178	-1.363	-215	-4	01
	004	0	0	-95	-650	-103	-2	0	-3	86	-650	-103	-2	01
	005	0	1	-199	-1.363	-215	-4	0	-6	178	-1.363	-215	-4	01
Pilastro Acciaio 9	001	0	1	111	1.218	-148	-2	0	0	221	1.140	-148	-2	01
	002	0	-2	-682	-395	-1.088	4	0	1	124	-395	-1.088	4	01
	003	0	-2	-682	-395	-1.088	4	0	1	124	-395	-1.088	4	01
	004	0	-1	-322	-211	-510	2	0	1	56	-211	-510	2	01
	005	0	-2	-682	-395	-1.088	4	0	1	124	-395	-1.088	4	01
Pilastro Acciaio 55	001	0	3	94	1.322	94	-2	0	-3	-170	1.025	94	-2	01
	002	0	-2	-117	-1.040	-95	1	0	2	148	-1.040	-95	1	01

Il presente documento è di proprietà della ANTEX GROUP srl.
 È vietato la comunicazione a terzi o la riproduzione senza il permesso scritto della suddetta.
 La società tutela i propri diritti a rigore di Legge.

Comm.: C22-001-S05



Pilastri - Sollecitazioni per condizioni di carico non sismiche

Id _{pi}	CC	Estr. Inf.						Estr. Sup.						Lv
		M ₁ [N-m]	M ₂ [N-m]	M ₃ [N-m]	N [N]	T ₂ [N]	T ₃ [N]	M ₁ [N-m]	M ₂ [N-m]	M ₃ [N-m]	N [N]	T ₂ [N]	T ₃ [N]	
	003	0	-2	-117	-1.040	-95	1	0	2	148	-1.040	-95	1	01
	004	0	-1	-55	-506	-44	1	0	1	69	-506	-44	1	01
	005	0	-2	-117	-1.040	-95	1	0	2	148	-1.040	-95	1	01
Pilastro Acciaio 33	001	0	0	55	2.374	58	5	0	8	-46	2.189	58	5	01
	002	0	1	-199	-1.363	-215	-4	0	-6	178	-1.363	-215	-4	01
	003	0	1	-199	-1.363	-215	-4	0	-6	178	-1.363	-215	-4	01
	004	0	0	-95	-650	-103	-2	0	-3	86	-650	-103	-2	01
	005	0	1	-199	-1.363	-215	-4	0	-6	178	-1.363	-215	-4	01
Pilastro Acciaio 10	001	0	1	111	1.218	-148	-2	0	0	221	1.140	-148	-2	01
	002	0	-1	-682	-395	-1.088	3	0	1	124	-395	-1.088	3	01
	003	0	-1	-682	-395	-1.088	3	0	1	124	-395	-1.088	3	01
	004	0	-1	-322	-211	-510	2	0	0	56	-211	-510	2	01
	005	0	-1	-682	-395	-1.088	3	0	1	124	-395	-1.088	3	01
Pilastro Acciaio 56	001	0	3	94	1.322	94	-2	0	-3	-170	1.025	94	-2	01
	002	0	-2	-117	-1.040	-95	1	0	2	148	-1.040	-95	1	01
	003	0	-2	-117	-1.040	-95	1	0	2	148	-1.040	-95	1	01
	004	0	-1	-55	-506	-44	1	0	1	69	-506	-44	1	01
	005	0	-2	-117	-1.040	-95	1	0	2	148	-1.040	-95	1	01
Pilastro Acciaio 34	001	0	0	55	2.374	58	5	0	8	-46	2.189	58	5	01
	002	0	1	-199	-1.363	-215	-4	0	-6	178	-1.363	-215	-4	01
	003	0	1	-199	-1.363	-215	-4	0	-6	178	-1.363	-215	-4	01
	004	0	0	-95	-650	-103	-2	0	-3	86	-650	-103	-2	01
	005	0	1	-199	-1.363	-215	-4	0	-6	178	-1.363	-215	-4	01
Pilastro Acciaio 11	001	0	1	111	1.218	-148	-2	0	0	221	1.140	-148	-2	01
	002	0	-1	-682	-395	-1.088	3	0	1	124	-395	-1.088	3	01
	003	0	-1	-682	-395	-1.088	3	0	1	124	-395	-1.088	3	01
	004	0	-1	-322	-211	-510	2	0	0	56	-211	-510	2	01
	005	0	-1	-682	-395	-1.088	3	0	1	124	-395	-1.088	3	01
Pilastro Acciaio 57	001	0	3	94	1.322	94	-2	0	-3	-170	1.025	94	-2	01
	002	0	-2	-117	-1.040	-95	1	0	2	148	-1.040	-95	1	01
	003	0	-2	-117	-1.040	-95	1	0	2	148	-1.040	-95	1	01
	004	0	-1	-55	-506	-44	1	0	1	69	-506	-44	1	01
	005	0	-2	-117	-1.040	-95	1	0	2	148	-1.040	-95	1	01
Pilastro Acciaio 35	001	0	0	55	2.374	58	5	0	8	-46	2.189	58	5	01
	002	0	1	-199	-1.363	-215	-4	0	-6	178	-1.363	-215	-4	01
	003	0	1	-199	-1.363	-215	-4	0	-6	178	-1.363	-215	-4	01
	004	0	0	-95	-650	-103	-2	0	-3	86	-650	-103	-2	01
	005	0	1	-199	-1.363	-215	-4	0	-6	178	-1.363	-215	-4	01
Pilastro Acciaio 12	001	0	1	111	1.218	-148	-2	0	0	221	1.140	-148	-2	01
	002	0	-1	-682	-395	-1.088	3	0	1	124	-395	-1.088	3	01
	003	0	-1	-682	-395	-1.088	3	0	1	124	-395	-1.088	3	01
	004	0	-1	-322	-211	-510	2	0	0	56	-211	-510	2	01
	005	0	-1	-682	-395	-1.088	3	0	1	124	-395	-1.088	3	01
Pilastro Acciaio 58	001	0	3	94	1.322	94	-2	0	-3	-170	1.025	94	-2	01
	002	0	-2	-117	-1.040	-95	1	0	2	148	-1.040	-95	1	01
	003	0	-2	-117	-1.040	-95	1	0	2	148	-1.040	-95	1	01
	004	0	-1	-55	-506	-44	1	0	1	69	-506	-44	1	01
	005	0	-2	-117	-1.040	-95	1	0	2	148	-1.040	-95	1	01
Pilastro Acciaio 36	001	0	0	55	2.374	58	5	0	8	-46	2.189	58	5	01
	002	0	1	-199	-1.363	-215	-4	0	-6	178	-1.363	-215	-4	01
	003	0	1	-199	-1.363	-215	-4	0	-6	178	-1.363	-215	-4	01
	004	0	0	-95	-650	-103	-2	0	-3	86	-650	-103	-2	01
	005	0	1	-199	-1.363	-215	-4	0	-6	178	-1.363	-215	-4	01
Pilastro Acciaio 13	001	0	1	111	1.218	-148	-2	0	0	221	1.140	-148	-2	01
	002	0	-1	-682	-395	-1.088	2	0	1	124	-395	-1.088	2	01
	003	0	-1	-682	-395	-1.088	2	0	1	124	-395	-1.088	2	01
	004	0	-1	-322	-211	-510	1	0	0	56	-211	-510	1	01
	005	0	-1	-682	-395	-1.088	2	0	1	124	-395	-1.088	2	01
Pilastro Acciaio 59	001	0	3	94	1.322	94	-2	0	-3	-170	1.025	94	-2	01
	002	0	-2	-117	-1.040	-95	1	0	2	148	-1.040	-95	1	01
	003	0	-2	-117	-1.040	-95	1	0	2	148	-1.040	-95	1	01
	004	0	-1	-55	-506	-44	1	0	1	69	-506	-44	1	01
	005	0	-2	-117	-1.040	-95	1	0	2	148	-1.040	-95	1	01
Pilastro Acciaio 37	001	0	0	55	2.374	58	5	0	8	-46	2.189	58	5	01
	002	0	1	-199	-1.363	-215	-4	0	-6	178	-1.363	-215	-4	01

Il presente documento è di proprietà della ANTEX GROUP srl.
È Vietato la comunicazione a terzi o la riproduzione senza il permesso scritto della suddetta.
La società tutela i propri diritti a rigore di Legge.

Comm.: C22-001-S05



Pilastri - Sollecitazioni per condizioni di carico non sismiche

Id _{pi}	CC	Estr. Inf.						Estr. Sup.						Lv
		M ₁	M ₂	M ₃	N	T ₂	T ₃	M ₁	M ₂	M ₃	N	T ₂	T ₃	
		[N-m]	[N-m]	[N-m]	[N]	[N]	[N]	[N-m]	[N-m]	[N-m]	[N]	[N]	[N]	
	003	0	1	-199	-1.363	-215	-4	0	-6	178	-1.363	-215	-4	01
	004	0	0	-95	-650	-103	-2	0	-3	86	-650	-103	-2	01
	005	0	1	-199	-1.363	-215	-4	0	-6	178	-1.363	-215	-4	01
Pilastro Acciaio 14	001	0	1	111	1.218	-148	-2	0	0	221	1.140	-148	-2	01
	002	0	-1	-682	-395	-1.088	2	0	1	124	-395	-1.088	2	01
	003	0	-1	-682	-395	-1.088	2	0	1	124	-395	-1.088	2	01
	004	0	0	-322	-211	-510	1	0	0	56	-211	-510	1	01
	005	0	-1	-682	-395	-1.088	2	0	1	124	-395	-1.088	2	01
Pilastro Acciaio 60	001	0	3	94	1.322	94	-2	0	-3	-170	1.025	94	-2	01
	002	0	-2	-117	-1.040	-95	1	0	2	148	-1.040	-95	1	01
	003	0	-2	-117	-1.040	-95	1	0	2	148	-1.040	-95	1	01
	004	0	-1	-55	-506	-44	1	0	1	69	-506	-44	1	01
	005	0	-2	-117	-1.040	-95	1	0	2	148	-1.040	-95	1	01
Pilastro Acciaio 38	001	0	0	55	2.374	58	5	0	8	-46	2.189	58	5	01
	002	0	1	-199	-1.363	-215	-4	0	-6	178	-1.363	-215	-4	01
	003	0	1	-199	-1.363	-215	-4	0	-6	178	-1.363	-215	-4	01
	004	0	0	-95	-650	-103	-2	0	-3	86	-650	-103	-2	01
	005	0	1	-199	-1.363	-215	-4	0	-6	178	-1.363	-215	-4	01
Pilastro Acciaio 15	001	0	1	111	1.218	-148	-2	0	0	221	1.140	-148	-2	01
	002	0	-1	-682	-395	-1.088	2	0	0	124	-395	-1.088	2	01
	003	0	-1	-682	-395	-1.088	2	0	0	124	-395	-1.088	2	01
	004	0	0	-322	-211	-510	1	0	0	56	-211	-510	1	01
	005	0	-1	-682	-395	-1.088	2	0	0	124	-395	-1.088	2	01
Pilastro Acciaio 61	001	0	3	94	1.322	94	-2	0	-3	-170	1.025	94	-2	01
	002	0	-2	-117	-1.040	-95	1	0	2	148	-1.040	-95	1	01
	003	0	-2	-117	-1.040	-95	1	0	2	148	-1.040	-95	1	01
	004	0	-1	-55	-506	-44	1	0	1	69	-506	-44	1	01
	005	0	-2	-117	-1.040	-95	1	0	2	148	-1.040	-95	1	01
Pilastro Acciaio 39	001	0	0	55	2.374	58	5	0	8	-46	2.189	58	5	01
	002	0	1	-199	-1.363	-215	-4	0	-6	178	-1.363	-215	-4	01
	003	0	1	-199	-1.363	-215	-4	0	-6	178	-1.363	-215	-4	01
	004	0	0	-95	-650	-103	-2	0	-3	86	-650	-103	-2	01
	005	0	1	-199	-1.363	-215	-4	0	-6	178	-1.363	-215	-4	01
Pilastro Acciaio 16	001	0	1	111	1.218	-148	-2	0	0	221	1.140	-148	-2	01
	002	0	-1	-682	-395	-1.088	1	0	0	124	-395	-1.088	1	01
	003	0	-1	-682	-395	-1.088	1	0	0	124	-395	-1.088	1	01
	004	0	0	-322	-211	-510	1	0	0	56	-211	-510	1	01
	005	0	-1	-682	-395	-1.088	1	0	0	124	-395	-1.088	1	01
Pilastro Acciaio 62	001	0	3	94	1.322	94	-2	0	-3	-170	1.025	94	-2	01
	002	0	-2	-117	-1.040	-95	1	0	2	148	-1.040	-95	1	01
	003	0	-2	-117	-1.040	-95	1	0	2	148	-1.040	-95	1	01
	004	0	-1	-55	-506	-44	1	0	1	69	-506	-44	1	01
	005	0	-2	-117	-1.040	-95	1	0	2	148	-1.040	-95	1	01
Pilastro Acciaio 40	001	0	0	55	2.374	58	5	0	8	-46	2.189	58	5	01
	002	0	1	-199	-1.363	-215	-4	0	-6	178	-1.363	-215	-4	01
	003	0	1	-199	-1.363	-215	-4	0	-6	178	-1.363	-215	-4	01
	004	0	0	-95	-650	-103	-2	0	-3	86	-650	-103	-2	01
	005	0	1	-199	-1.363	-215	-4	0	-6	178	-1.363	-215	-4	01
Pilastro Acciaio 17	001	0	1	111	1.218	-148	-2	0	0	221	1.140	-148	-2	01
	002	0	-1	-682	-395	-1.088	1	0	0	124	-395	-1.088	1	01
	003	0	-1	-682	-395	-1.088	1	0	0	124	-395	-1.088	1	01
	004	0	0	-322	-211	-510	0	0	0	56	-211	-510	0	01
	005	0	-1	-682	-395	-1.088	1	0	0	124	-395	-1.088	1	01
Pilastro Acciaio 63	001	0	3	94	1.322	94	-2	0	-3	-170	1.025	94	-2	01
	002	0	-2	-117	-1.040	-95	1	0	2	148	-1.040	-95	1	01
	003	0	-2	-117	-1.040	-95	1	0	2	148	-1.040	-95	1	01
	004	0	-1	-55	-506	-44	1	0	1	69	-506	-44	1	01
	005	0	-2	-117	-1.040	-95	1	0	2	148	-1.040	-95	1	01
Pilastro Acciaio 41	001	0	0	55	2.374	58	5	0	8	-46	2.189	58	5	01
	002	0	1	-199	-1.363	-215	-4	0	-6	178	-1.363	-215	-4	01
	003	0	1	-199	-1.363	-215	-4	0	-6	178	-1.363	-215	-4	01
	004	0	0	-95	-650	-103	-2	0	-3	86	-650	-103	-2	01
	005	0	1	-199	-1.363	-215	-4	0	-6	178	-1.363	-215	-4	01
Pilastro Acciaio 18	001	0	1	111	1.218	-148	-1	0	0	221	1.140	-148	-1	01
	002	0	0	-682	-395	-1.088	1	0	0	124	-395	-1.088	1	01

Il presente documento è di proprietà della ANTEX GROUP srl.
 È vietato la comunicazione a terzi o la riproduzione senza il permesso scritto della suddetta.
 La società tutela i propri diritti a rigore di Legge.

Comm.: C22-001-S05



Pilastri - Sollecitazioni per condizioni di carico non sismiche

Id _{pi}	CC	Estr. Inf.						Estr. Sup.						Lv
		M ₁ [N-m]	M ₂ [N-m]	M ₃ [N-m]	N [N]	T ₂ [N]	T ₃ [N]	M ₁ [N-m]	M ₂ [N-m]	M ₃ [N-m]	N [N]	T ₂ [N]	T ₃ [N]	
	003	0	0	-682	-395	-1.088	1	0	0	124	-395	-1.088	0	01
	004	0	0	-322	-211	-510	0	0	0	56	-211	-510	0	01
	005	0	0	-682	-395	-1.088	1	0	0	124	-395	-1.088	1	01
Pilastro Acciaio 64	001	0	3	94	1.322	94	-2	0	-3	-170	1.025	94	-2	01
	002	0	-2	-117	-1.040	-95	1	0	2	148	-1.040	-95	1	01
	003	0	-2	-117	-1.040	-95	1	0	2	148	-1.040	-95	1	01
	004	0	-1	-55	-506	-44	1	0	1	69	-506	-44	1	01
	005	0	-2	-117	-1.040	-95	1	0	2	148	-1.040	-95	1	01
Pilastro Acciaio 42	001	0	0	55	2.374	58	5	0	8	-46	2.189	58	5	01
	002	0	1	-199	-1.363	-215	-4	0	-6	178	-1.363	-215	-4	01
	003	0	1	-199	-1.363	-215	-4	0	-6	178	-1.363	-215	-4	01
	004	0	0	-95	-650	-103	-2	0	-3	86	-650	-103	-2	01
	005	0	1	-199	-1.363	-215	-4	0	-6	178	-1.363	-215	-4	01
Pilastro Acciaio 19	001	0	1	111	1.218	-148	-1	0	0	221	1.139	-148	-1	01
	002	0	0	-682	-395	-1.088	0	0	0	124	-395	-1.088	0	01
	003	0	0	-682	-395	-1.088	0	0	0	124	-395	-1.088	0	01
	004	0	0	-322	-211	-510	0	0	0	56	-211	-510	0	01
	005	0	0	-682	-395	-1.088	0	0	0	124	-395	-1.088	0	01
Pilastro Acciaio 65	001	0	3	94	1.321	94	-2	0	-3	-170	1.025	94	-2	01
	002	0	-2	-117	-1.040	-95	1	0	2	148	-1.040	-95	1	01
	003	0	-2	-117	-1.040	-95	1	0	2	148	-1.040	-95	1	01
	004	0	-1	-55	-506	-44	1	0	1	69	-506	-44	1	01
	005	0	-2	-117	-1.040	-95	1	0	2	148	-1.040	-95	1	01
Pilastro Acciaio 43	001	0	0	55	2.374	58	5	0	8	-46	2.189	58	5	01
	002	0	1	-199	-1.363	-215	-4	0	-6	178	-1.363	-215	-4	01
	003	0	1	-199	-1.363	-215	-4	0	-6	178	-1.363	-215	-4	01
	004	0	0	-95	-650	-103	-2	0	-3	86	-650	-103	-2	01
	005	0	1	-199	-1.363	-215	-4	0	-6	178	-1.363	-215	-4	01
Pilastro Acciaio 20	001	0	1	111	1.219	-148	-1	0	0	221	1.140	-148	-1	01
	002	0	0	-682	-397	-1.088	-1	0	0	124	-397	-1.088	-1	01
	003	0	0	-682	-397	-1.088	-1	0	0	124	-397	-1.088	-1	01
	004	0	0	-322	-212	-510	0	0	0	56	-212	-510	0	01
	005	0	0	-682	-397	-1.088	-1	0	0	124	-397	-1.088	-1	01
Pilastro Acciaio 66	001	0	3	94	1.323	94	-2	0	-3	-170	1.026	94	-2	01
	002	0	-2	-117	-1.043	-95	1	0	1	148	-1.043	-95	1	01
	003	0	-2	-117	-1.043	-95	1	0	1	148	-1.043	-95	1	01
	004	0	-1	-55	-508	-44	1	0	1	69	-508	-44	1	01
	005	0	-2	-117	-1.043	-95	1	0	1	148	-1.043	-95	1	01
Pilastro Acciaio 44	001	0	0	55	2.374	58	5	0	8	-46	2.189	58	5	01
	002	0	1	-199	-1.363	-215	-4	0	-6	178	-1.363	-215	-4	01
	003	0	1	-199	-1.363	-215	-4	0	-6	178	-1.363	-215	-4	01
	004	0	0	-95	-650	-103	-2	0	-3	85	-650	-103	-2	01
	005	0	1	-199	-1.363	-215	-4	0	-6	178	-1.363	-215	-4	01
Pilastro Acciaio 21	001	0	1	111	1.214	-148	-2	0	0	221	1.135	-148	-2	01
	002	0	0	-681	-386	-1.088	1	0	1	124	-386	-1.088	1	01
	003	0	0	-681	-386	-1.088	1	0	1	124	-386	-1.088	1	01
	004	0	0	-322	-206	-510	1	0	0	56	-206	-510	1	01
	005	0	0	-681	-386	-1.088	1	0	1	124	-386	-1.088	1	01
Pilastro Acciaio 67	001	0	3	94	1.317	94	-2	0	-3	-170	1.020	94	-2	01
	002	0	-2	-117	-1.028	-95	1	0	2	148	-1.028	-95	1	01
	003	0	-2	-117	-1.028	-95	1	0	2	148	-1.028	-95	1	01
	004	0	-1	-55	-500	-45	1	0	1	70	-500	-45	1	01
	005	0	-2	-117	-1.028	-95	1	0	2	148	-1.028	-95	1	01
Pilastro Acciaio 45	001	0	0	55	2.374	58	5	0	8	-46	2.189	58	5	01
	002	0	1	-200	-1.363	-217	-4	0	-7	179	-1.363	-217	-4	01
	003	0	1	-200	-1.363	-217	-4	0	-7	179	-1.363	-217	-4	01
	004	0	0	-95	-649	-104	-2	0	-3	86	-649	-104	-2	01
	005	0	1	-200	-1.363	-217	-4	0	-7	179	-1.363	-217	-4	01
Pilastro Acciaio 22	001	0	0	110	1.238	-150	3	0	2	221	1.159	-150	3	01
	002	0	2	-687	-437	-1.098	-11	0	-6	126	-437	-1.098	-11	01
	003	0	2	-687	-437	-1.098	-11	0	-6	126	-437	-1.098	-11	01
	004	0	1	-324	-233	-515	-5	0	-3	57	-233	-515	-5	01
	005	0	2	-687	-437	-1.098	-11	0	-6	126	-437	-1.098	-11	01
Pilastro Acciaio 68	001	0	3	94	1.344	94	-2	0	-2	-170	1.047	94	-2	01
	002	0	-1	-117	-1.097	-95	0	0	0	148	-1.097	-95	0	01

Il presente documento è di proprietà della ANTEX GROUP srl.
 È vietato la comunicazione a terzi o la riproduzione senza il permesso scritto della suddetta.
 La società tutela i propri diritti a rigore di Legge.

Comm.: C22-001-S05



Pilastri - Sollecitazioni per condizioni di carico non sismiche

Id _{Pil}	CC	Estr. Inf.						Estr. Sup.						Lv
		M ₁	M ₂	M ₃	N	T ₂	T ₃	M ₁	M ₂	M ₃	N	T ₂	T ₃	
		[N-m]	[N-m]	[N-m]	[N]	[N]	[N]	[N-m]	[N-m]	[N-m]	[N]	[N]	[N]	[N]
	003	0	-1	-117	-1.097	-95	0	0	0	148	-1.097	-95	0	01
	004	0	0	-55	-535	-44	0	0	0	69	-535	-44	0	01
	005	0	-1	-117	-1.097	-95	0	0	0	148	-1.097	-95	0	01
Pilastro Acciaio 46	001	0	2	31	1.381	32	1	0	2	-25	1.196	32	1	01
	002	0	-1	-103	-731	-112	3	0	4	92	-731	-112	3	01
	003	0	-1	-103	-731	-112	3	0	4	92	-731	-112	3	01
	004	0	-1	-50	-352	-55	1	0	2	46	-352	-55	1	01
	005	0	-1	-103	-731	-112	3	0	4	92	-731	-112	3	01
Pilastro Acciaio 23	001	0	5	62	681	-80	-21	0	-10	120	602	-80	-21	01
	002	0	-9	-356	-169	-565	42	0	22	62	-169	-565	42	01
	003	0	-9	-356	-169	-565	42	0	22	62	-169	-565	42	01
	004	0	-5	-169	-94	-266	21	0	11	28	-94	-266	21	01
	005	0	-9	-356	-169	-565	42	0	22	62	-169	-565	42	01
Pilastro Acciaio 69	001	0	5	52	840	52	-4	0	-6	-93	543	52	-4	01
	002	0	-5	-62	-498	-51	5	0	9	79	-498	-51	5	01
	003	0	-5	-62	-498	-51	5	0	9	79	-498	-51	5	01
	004	0	-3	-29	-241	-24	3	0	5	37	-241	-24	3	01
	005	0	-5	-62	-498	-51	5	0	9	79	-498	-51	5	01

LEGENDA:

- Id_{Pil}** Identificativo del Pilastro.
- CC** Identificativo della tipologia di carico nella relativa tabella.
- Lv** Identificativo del livello, nella relativa tabella.
- Estr.** Sollecitazione caratteristiche relative al sistema di riferimento locale 1, 2, 3 (N > 0: compressione).
- Inf./Sup.**

PILASTRI - SOLLECITAZIONI PER EFFETTO DEL SISMA

Pilastri - Sollecitazioni per effetto del sisma

Id _{Pil}	Dir	Dist r	Estr. Inf.						Estr. Sup.						Lv
			M ₁	M ₂	M ₃	N	T ₂	T ₃	M ₁	M ₂	M ₃	N	T ₂	T ₃	
			[N-m]	[N-m]	[N-m]	[N]	[N]	[N]	[N-m]	[N-m]	[N-m]	[N]	[N]	[N]	[N]
Pilastrata: Piano Terra															
Pilastro Acciaio 24	X	-	3	426	45	-21	48	-340	3	-169	-38	-21	48	-340	01
	Y	-	0	0	74	110	79	1	0	1	-64	110	79	1	01
	Z	-	0	0	0	0	0	0	0	0	0	0	0	0	01
Pilastro Acciaio 1	X	-	2	91	121	-250	227	-205	2	-60	-47	-250	227	-205	01
	Y	-	0	0	277	-276	532	0	0	0	-117	-276	532	0	01
	Z	-	0	0	0	0	0	0	0	0	0	0	0	0	01
Pilastro Acciaio 47	X	-	1	535	17	-480	13	-370	1	-503	-19	-480	13	-370	01
	Y	-	0	1	24	164	13	0	0	-1	-12	164	13	0	01
	Z	-	0	0	0	0	0	0	0	0	0	0	0	0	01
Pilastro Acciaio 25	X	-	3	515	6	-20	5	-415	3	-211	-2	-20	5	-415	01
	Y	-	0	0	127	196	135	1	0	1	-110	196	135	1	01
	Z	-	0	0	0	0	0	0	0	0	0	0	0	0	01
Pilastro Acciaio 2	X	-	2	103	-33	85	-73	-253	2	-85	21	85	-73	-253	01
	Y	-	0	0	474	-473	912	0	0	0	-201	-473	912	0	01
	Z	-	0	0	0	0	0	0	0	0	0	0	0	0	01
Pilastro Acciaio 48	X	-	0	557	-1	211	1	-395	0	-548	-3	211	1	-395	01
	Y	-	0	1	41	278	22	-1	0	-1	-21	278	22	-1	01
	Z	-	0	0	0	0	0	0	0	0	0	0	0	0	01
Pilastro Acciaio 26	X	-	2	508	14	-22	14	-408	2	-207	-10	-22	14	-408	01
	Y	-	0	0	128	196	137	0	0	0	-111	196	137	0	01
	Z	-	0	0	0	0	0	0	0	0	0	0	0	0	01
Pilastro Acciaio 3	X	-	2	101	-1	1	-11	-245	2	-81	7	1	-11	-245	01
	Y	-	0	0	479	-476	922	0	0	0	-203	-476	922	0	01
	Z	-	0	0	0	0	0	0	0	0	0	0	0	0	01
Pilastro Acciaio 49	X	-	0	552	3	-40	4	-389	0	-538	-8	-40	4	-389	01
	Y	-	0	1	41	281	23	-1	0	-1	-22	281	23	-1	01
	Z	-	0	0	0	0	0	0	0	0	0	0	0	0	01
Pilastro Acciaio 27	X	-	2	510	14	-22	13	-410	2	-208	-9	-22	13	-410	01
	Y	-	0	0	128	196	136	0	0	0	-111	196	136	0	01
	Z	-	0	0	0	0	0	0	0	0	0	0	0	0	01
Pilastro Acciaio 4	X	-	2	102	-4	16	-17	-248	2	-82	8	16	-17	-248	01
	Y	-	0	0	478	-476	919	0	0	0	-202	-476	919	0	01

Comm.: C22-001-S05

Il presente documento è di proprietà della ANTEX GROUP srl.
È vietato la comunicazione a terzi o la riproduzione senza il permesso scritto della suddetta.
La società tutela i propri diritti a rigore di Legge.



Pilastri - Sollecitazioni per effetto del sisma

IdPil	Dir	Dist r	Estr. Inf.						Estr. Sup.						Lv	
			M ₁ [N-m]	M ₂ [N-m]	M ₃ [N-m]	N [N]	T ₂ [N]	T ₃ [N]	M ₁ [N-m]	M ₂ [N-m]	M ₃ [N-m]	N [N]	T ₂ [N]	T ₃ [N]		
Pilastro Acciaio 50	Z	-	0	0	0	0	0	0	0	0	0	0	0	0	0	01
	X	-	0	553	3	20	4	-391	0	-540	-7	20	4	-391	01	
	Y	-	0	1	41	280	22	-1	0	-1	-22	280	22	-1	01	
Pilastro Acciaio 28	Z	-	0	0	0	0	0	0	0	0	0	0	0	0	0	01
	X	-	2	509	14	-22	13	-410	2	-207	-9	-22	13	-410	01	
	Y	-	0	0	128	196	137	0	0	0	-111	196	137	0	01	
Pilastro Acciaio 5	Z	-	0	0	0	0	0	0	0	0	0	0	0	0	0	01
	X	-	2	102	-4	13	-17	-249	2	-82	8	13	-17	-249	01	
	Y	-	0	0	478	-476	920	0	0	0	-202	-476	920	0	01	
Pilastro Acciaio 51	Z	-	0	0	0	0	0	0	0	0	0	0	0	0	0	01
	X	-	0	553	3	6	4	-390	0	-540	-7	6	4	-390	01	
	Y	-	0	1	41	280	22	-1	0	-1	-22	280	22	-1	01	
Pilastro Acciaio 29	Z	-	0	0	0	0	0	0	0	0	0	0	0	0	0	01
	X	-	2	509	14	-22	13	-410	2	-208	-9	-22	13	-410	01	
	Y	-	0	0	128	196	137	0	0	0	-111	196	137	0	01	
Pilastro Acciaio 6	Z	-	0	0	0	0	0	0	0	0	0	0	0	0	0	01
	X	-	2	102	-4	14	-17	-249	2	-82	8	14	-17	-249	01	
	Y	-	0	0	478	-476	920	0	0	0	-202	-476	920	0	01	
Pilastro Acciaio 52	Z	-	0	0	0	0	0	0	0	0	0	0	0	0	0	01
	X	-	0	553	3	9	4	-391	0	-540	-7	9	4	-391	01	
	Y	-	0	1	41	280	22	-1	0	-1	-22	280	22	-1	01	
Pilastro Acciaio 30	Z	-	0	0	0	0	0	0	0	0	0	0	0	0	0	01
	X	-	2	509	14	-22	13	-410	2	-208	-9	-22	13	-410	01	
	Y	-	0	0	128	196	137	0	0	0	-111	196	137	0	01	
Pilastro Acciaio 7	Z	-	0	0	0	0	0	0	0	0	0	0	0	0	0	01
	X	-	2	102	-4	13	-17	-250	2	-82	8	13	-17	-250	01	
	Y	-	0	0	478	-476	920	0	0	0	-202	-476	920	0	01	
Pilastro Acciaio 53	Z	-	0	0	0	0	0	0	0	0	0	0	0	0	0	01
	X	-	0	553	3	8	4	-391	0	-540	-7	8	4	-391	01	
	Y	-	0	1	41	280	22	-1	0	-1	-22	280	22	-1	01	
Pilastro Acciaio 31	Z	-	0	0	0	0	0	0	0	0	0	0	0	0	0	01
	X	-	2	510	14	-22	13	-410	2	-208	-9	-22	13	-410	01	
	Y	-	0	0	128	196	137	0	0	0	-111	196	137	0	01	
Pilastro Acciaio 8	Z	-	0	0	0	0	0	0	0	0	0	0	0	0	0	01
	X	-	2	103	-4	13	-17	-250	2	-83	8	13	-17	-250	01	
	Y	-	0	0	478	-476	920	0	0	0	-202	-476	920	0	01	
Pilastro Acciaio 54	Z	-	0	0	0	0	0	0	0	0	0	0	0	0	0	01
	X	-	0	553	3	9	4	-391	0	-540	-7	9	4	-391	01	
	Y	-	0	1	41	280	22	-1	0	-1	-22	280	22	-1	01	
Pilastro Acciaio 32	Z	-	0	0	0	0	0	0	0	0	0	0	0	0	0	01
	X	-	2	510	14	-22	13	-410	2	-208	-9	-22	13	-410	01	
	Y	-	0	0	128	196	137	0	0	0	-111	196	137	0	01	
Pilastro Acciaio 9	Z	-	0	0	0	0	0	0	0	0	0	0	0	0	0	01
	X	-	2	103	-4	13	-17	-251	2	-83	8	13	-17	-251	01	
	Y	-	0	0	478	-476	920	0	0	0	-202	-476	920	0	01	
Pilastro Acciaio 55	Z	-	0	0	0	0	0	0	0	0	0	0	0	0	0	01
	X	-	0	553	3	8	4	-391	0	-540	-7	8	4	-391	01	
	Y	-	0	1	41	280	22	-1	0	-1	-22	280	22	-1	01	
Pilastro Acciaio 33	Z	-	0	0	0	0	0	0	0	0	0	0	0	0	0	01
	X	-	2	510	14	-22	13	-410	2	-208	-9	-22	13	-410	01	
	Y	-	0	0	128	196	137	0	0	0	-111	196	137	0	01	
Pilastro Acciaio 10	Z	-	0	0	0	0	0	0	0	0	0	0	0	0	0	01
	X	-	2	103	-4	13	-17	-251	2	-83	8	13	-17	-251	01	
	Y	-	0	0	478	-476	920	0	0	0	-202	-476	920	0	01	
Pilastro Acciaio 56	Z	-	0	0	0	0	0	0	0	0	0	0	0	0	0	01
	X	-	0	553	3	8	4	-391	0	-540	-7	8	4	-391	01	
	Y	-	0	1	41	280	22	-1	0	-1	-22	280	22	-1	01	
Pilastro Acciaio 34	Z	-	0	0	0	0	0	0	0	0	0	0	0	0	0	01
	X	-	2	510	14	-22	13	-410	2	-208	-9	-22	13	-410	01	
	Y	-	0	0	128	196	137	0	0	0	-111	196	137	0	01	
Pilastro Acciaio 11	Z	-	0	0	0	0	0	0	0	0	0	0	0	0	0	01
	X	-	2	103	-4	14	-17	-251	2	-83	8	14	-17	-251	01	
	Y	-	0	0	478	-476	920	0	0	0	-202	-476	920	0	01	
Pilastro Acciaio 57	Z	-	0	0	0	0	0	0	0	0	0	0	0	0	0	01
	X	-	0	553	3	9	4	-391	0	-540	-7	9	4	-391	01	

Comm.: C22-001-S05

Il presente documento è di proprietà della ANTEX GROUP srl.
È vietato la comunicazione a terzi o la riproduzione senza il permesso scritto della suddetta.
La società tutela i propri diritti a rigore di Legge.



Pilastri - Sollecitazioni per effetto del sisma

IdPii	Dir	Dist r	Estr. Inf.						Estr. Sup.						Lv
			M ₁ [N-m]	M ₂ [N-m]	M ₃ [N-m]	N [N]	T ₂ [N]	T ₃ [N]	M ₁ [N-m]	M ₂ [N-m]	M ₃ [N-m]	N [N]	T ₂ [N]	T ₃ [N]	
Pilastro Acciaio 35	Y	-	0	1	41	280	22	-1	0	-1	-22	280	22	-1	01
	Z	-	0	0	0	0	0	0	0	0	0	0	0	0	01
	X	-	2	510	14	-22	13	-410	2	-208	-9	-22	13	-410	01
Pilastro Acciaio 12	Y	-	0	0	128	196	137	0	0	0	-111	196	137	0	01
	Z	-	0	0	0	0	0	0	0	0	0	0	0	0	01
	X	-	2	103	-4	14	-17	-251	2	-83	8	14	-17	-251	01
Pilastro Acciaio 58	Y	-	0	0	478	-476	920	0	0	0	-202	-476	920	0	01
	Z	-	0	0	0	0	0	0	0	0	0	0	0	0	01
	X	-	0	553	3	9	4	-391	0	-540	-7	9	4	-391	01
Pilastro Acciaio 36	Y	-	0	1	41	280	22	-1	0	-1	-22	280	22	-1	01
	Z	-	0	0	0	0	0	0	0	0	0	0	0	0	01
	X	-	2	510	14	-22	13	-410	2	-208	-9	-22	13	-410	01
Pilastro Acciaio 13	Y	-	0	0	128	196	137	0	0	0	-111	196	137	0	01
	Z	-	0	0	0	0	0	0	0	0	0	0	0	0	01
	X	-	2	103	-4	14	-17	-251	2	-83	8	14	-17	-251	01
Pilastro Acciaio 59	Y	-	0	0	478	-476	920	0	0	0	-202	-476	920	0	01
	Z	-	0	0	0	0	0	0	0	0	0	0	0	0	01
	X	-	0	553	3	9	4	-391	0	-540	-7	9	4	-391	01
Pilastro Acciaio 37	Y	-	0	1	41	280	22	-1	0	-1	-22	280	22	-1	01
	Z	-	0	0	0	0	0	0	0	0	0	0	0	0	01
	X	-	2	510	14	-22	13	-410	2	-208	-9	-22	13	-410	01
Pilastro Acciaio 14	Y	-	0	0	128	196	137	0	0	0	-111	196	137	0	01
	Z	-	0	0	0	0	0	0	0	0	0	0	0	0	01
	X	-	2	103	-4	14	-17	-251	2	-83	8	14	-17	-251	01
Pilastro Acciaio 60	Y	-	0	0	478	-476	920	0	0	0	-202	-476	920	0	01
	Z	-	0	0	0	0	0	0	0	0	0	0	0	0	01
	X	-	0	553	3	9	4	-391	0	-540	-7	9	4	-391	01
Pilastro Acciaio 38	Y	-	0	1	41	280	22	-1	0	-1	-22	280	22	-1	01
	Z	-	0	0	0	0	0	0	0	0	0	0	0	0	01
	X	-	2	510	14	-22	13	-410	2	-208	-9	-22	13	-410	01
Pilastro Acciaio 15	Y	-	0	0	128	196	137	0	0	0	-111	196	137	0	01
	Z	-	0	0	0	0	0	0	0	0	0	0	0	0	01
	X	-	2	103	-4	14	-17	-251	2	-83	8	14	-17	-251	01
Pilastro Acciaio 61	Y	-	0	0	478	-476	920	0	0	0	-202	-476	920	0	01
	Z	-	0	0	0	0	0	0	0	0	0	0	0	0	01
	X	-	0	553	3	9	4	-391	0	-540	-7	9	4	-391	01
Pilastro Acciaio 39	Y	-	0	1	41	280	22	-1	0	-1	-22	280	22	-1	01
	Z	-	0	0	0	0	0	0	0	0	0	0	0	0	01
	X	-	2	510	14	-22	13	-410	2	-208	-9	-22	13	-410	01
Pilastro Acciaio 16	Y	-	0	0	128	196	137	0	0	0	-111	196	137	0	01
	Z	-	0	0	0	0	0	0	0	0	0	0	0	0	01
	X	-	2	103	-4	14	-17	-250	2	-83	8	14	-17	-250	01
Pilastro Acciaio 62	Y	-	0	0	478	-476	920	0	0	0	-202	-476	920	0	01
	Z	-	0	0	0	0	0	0	0	0	0	0	0	0	01
	X	-	0	553	3	8	4	-391	0	-540	-7	8	4	-391	01
Pilastro Acciaio 40	Y	-	0	1	41	280	22	-1	0	-1	-22	280	22	-1	01
	Z	-	0	0	0	0	0	0	0	0	0	0	0	0	01
	X	-	2	510	14	-22	13	-410	2	-208	-9	-22	13	-410	01
Pilastro Acciaio 17	Y	-	0	0	128	196	137	0	0	0	-111	196	137	0	01
	Z	-	0	0	0	0	0	0	0	0	0	0	0	0	01
	X	-	2	102	-4	14	-17	-250	2	-83	8	14	-17	-250	01
Pilastro Acciaio 63	Y	-	0	0	478	-476	920	0	0	0	-202	-476	920	0	01
	Z	-	0	0	0	0	0	0	0	0	0	0	0	0	01
	X	-	0	553	3	9	4	-391	0	-540	-7	9	4	-391	01
Pilastro Acciaio 41	Y	-	0	1	41	280	22	-1	0	-1	-22	280	22	-1	01
	Z	-	0	0	0	0	0	0	0	0	0	0	0	0	01
	X	-	2	509	14	-22	13	-410	2	-208	-9	-22	13	-410	01
Pilastro Acciaio 18	Y	-	0	0	128	196	137	0	0	0	-111	196	137	0	01
	Z	-	0	0	0	0	0	0	0	0	0	0	0	0	01
	X	-	2	102	-4	14	-17	-249	2	-82	8	14	-17	-249	01
Pilastro Acciaio 64	Y	-	0	0	478	-476	920	0	0	0	-202	-476	920	0	01
	Z	-	0	0	0	0	0	0	0	0	0	0	0	0	01
	X	-	0	553	3	8	4	-391	0	-540	-7	8	4	-391	01
Pilastro Acciaio 64	Y	-	0	1	41	280	22	-1	0	-1	-22	280	22	-1	01
	Z	-	0	0	0	0	0	0	0	0	0	0	0	0	01

Comm.: C22-001-S05

Il presente documento è di proprietà della ANTEX GROUP srl.
È vietato la comunicazione a terzi o la riproduzione senza il permesso scritto della suddetta.
La società tutela i propri diritti a rigore di Legge.



Pilastri - Sollecitazioni per effetto del sisma

Id _{PII}	Dir	Dist r	Estr. Inf.						Estr. Sup.						Lv
			M ₁ [N-m]	M ₂ [N-m]	M ₃ [N-m]	N [N]	T ₂ [N]	T ₃ [N]	M ₁ [N-m]	M ₂ [N-m]	M ₃ [N-m]	N [N]	T ₂ [N]	T ₃ [N]	
Pilastro Acciaio 42	X	-	2	509	14	-22	13	-410	2	-207	-9	-22	13	-410	01
	Y	-	0	0	128	196	137	0	0	0	-111	196	137	0	01
	Z	-	0	0	0	0	0	0	0	0	0	0	0	0	01
Pilastro Acciaio 19	X	-	2	102	-4	14	-17	-249	2	-82	8	14	-17	-249	01
	Y	-	0	0	478	-476	920	0	0	0	-202	-476	920	0	01
	Z	-	0	0	0	0	0	0	0	0	0	0	0	0	01
Pilastro Acciaio 65	X	-	0	553	3	11	4	-390	0	-540	-7	11	4	-390	01
	Y	-	0	1	41	280	22	-1	0	-1	-22	280	22	-1	01
	Z	-	0	0	0	0	0	0	0	0	0	0	0	0	01
Pilastro Acciaio 43	X	-	2	510	14	-22	13	-410	2	-208	-10	-22	13	-410	01
	Y	-	0	0	128	196	136	0	0	0	-111	196	136	0	01
	Z	-	0	0	0	0	0	0	0	0	0	0	0	0	01
Pilastro Acciaio 20	X	-	2	102	-4	11	-16	-248	2	-82	8	11	-16	-248	01
	Y	-	0	0	478	-476	919	0	0	0	-202	-476	919	0	01
	Z	-	0	0	0	0	0	0	0	0	0	0	0	0	01
Pilastro Acciaio 66	X	-	0	553	3	-3	4	-391	0	-540	-7	-3	4	-391	01
	Y	-	0	1	41	280	22	-1	0	-1	-22	280	22	-1	01
	Z	-	0	0	0	0	0	0	0	0	0	0	0	0	01
Pilastro Acciaio 44	X	-	2	508	13	-22	12	-409	2	-207	-9	-22	12	-409	01
	Y	-	0	0	128	196	137	0	0	1	-111	196	137	0	01
	Z	-	0	0	0	0	0	0	0	0	0	0	0	0	01
Pilastro Acciaio 21	X	-	2	101	-7	26	-23	-245	2	-81	10	26	-23	-245	01
	Y	-	0	0	479	-476	921	0	0	0	-203	-476	921	0	01
	Z	-	0	0	0	0	0	0	0	0	0	0	0	0	01
Pilastro Acciaio 67	X	-	0	552	2	56	3	-389	0	-538	-6	56	3	-389	01
	Y	-	0	1	41	281	23	-1	0	-1	-22	281	23	-1	01
	Z	-	0	0	0	0	0	0	0	0	0	0	0	0	01
Pilastro Acciaio 45	X	-	3	515	22	-24	22	-414	3	-211	-17	-24	22	-414	01
	Y	-	0	0	127	196	135	0	0	0	-110	196	135	0	01
	Z	-	0	0	0	0	0	0	0	0	0	0	0	0	01
Pilastro Acciaio 22	X	-	2	103	24	-58	38	-254	2	-85	-4	-58	38	-254	01
	Y	-	0	0	475	-473	913	0	0	0	-201	-473	913	0	01
	Z	-	0	0	0	0	0	0	0	0	0	0	0	0	01
Pilastro Acciaio 68	X	-	0	557	6	-192	6	-394	0	-548	-11	-192	6	-394	01
	Y	-	0	1	41	278	22	-1	0	-1	-21	278	22	-1	01
	Z	-	0	0	0	0	0	0	0	0	0	0	0	0	01
Pilastro Acciaio 46	X	-	3	426	-22	-16	-25	-340	3	-169	23	-16	-25	-340	01
	Y	-	0	0	75	110	80	0	0	0	-65	110	80	0	01
	Z	-	0	0	0	0	0	0	0	0	0	0	0	0	01
Pilastro Acciaio 23	X	-	2	91	-129	273	-255	-203	2	-59	60	273	-255	-203	01
	Y	-	0	0	279	-279	537	0	0	0	-118	-279	537	0	01
	Z	-	0	0	0	0	0	0	0	0	0	0	0	0	01
Pilastro Acciaio 69	X	-	1	534	-10	492	-6	-370	1	-501	6	492	-6	-370	01
	Y	-	0	1	24	167	13	-1	0	-1	-12	167	13	-1	01
	Z	-	0	0	0	0	0	0	0	0	0	0	0	0	01

LEGENDA:

- Id_{PII}** Identificativo del Pilastro.
- Dir** Direzione del sisma.
- Distr** Distribuzione delle forze (0P = Principale non richiesta; 1P = Principale proporzionale alle forze statiche; 2P = Proporzionale I Modo vibrazione; 3P = Principale proporzionale ai taglianti; 0S = Secondaria non richiesta; 1S = Secondaria proporzionale alle masse; 2S = secondaria multimodale).
- Lv** Identificativo del livello, nella relativa tabella.
- Estr. Inf./Sup.** Sollecitazione caratteristiche relative al sistema di riferimento locale 1, 2, 3 (N > 0: compressione).

PILASTRI - SOLLECITAZIONI PER ECCENTRICITÀ ACCIDENTALE

Pilastri - Sollecitazioni per eccentricità accidentale

Id _{PII}	Di r	e	Estr. Inf.						Estr. Sup.						Lv
			M ₁ [N-m]	M ₂ [N-m]	M ₃ [N-m]	N [N]	T ₂ [N]	T ₃ [N]	M ₁ [N-m]	M ₂ [N-m]	M ₃ [N-m]	N [N]	T ₂ [N]	T ₃ [N]	
Pilastrata: Piano Terra															
Pilastro Acciaio 24	X	+	0	0	0	0	0	0	0	0	0	0	0	0	01
	X	-	0	0	0	0	0	0	0	0	0	0	0	0	01
	Y	+	0	0	0	0	0	0	0	0	0	0	0	0	01

Comm.: C22-001-S05

Il presente documento è di proprietà della ANTEX GROUP srl.
È vietato la comunicazione a terzi o la riproduzione senza il permesso scritto della suddetta.
La società tutela i propri diritti a rigore di Legge.



Pilastri - Sollecitazioni per eccentricità accidentale

Idpii	D r e	Estr. Inf.						Estr. Sup.						Lv	
		M ₁ [N-m]	M ₂ [N-m]	M ₃ [N-m]	N [N]	T ₂ [N]	T ₃ [N]	M ₁ [N-m]	M ₂ [N-m]	M ₃ [N-m]	N [N]	T ₂ [N]	T ₃ [N]		
Pilastro Acciaio 1	Y -	0	0	0	0	0	0	0	0	0	0	0	0	0	01
	X +	0	0	0	0	0	0	0	0	0	0	0	0	0	01
	X -	0	0	0	0	0	0	0	0	0	0	0	0	0	01
	Y +	0	0	0	0	0	0	0	0	0	0	0	0	0	01
Pilastro Acciaio 47	Y -	0	0	0	0	0	0	0	0	0	0	0	0	0	01
	X +	0	160	5	-144	4	-111	0	-151	-6	-144	4	-111	01	
	X -	0	-160	-5	144	-4	111	0	151	6	144	-4	111	01	
	Y +	0	0	7	49	4	0	0	0	-4	49	4	0	01	
Pilastro Acciaio 25	Y -	0	0	-7	-49	-4	0	0	0	4	-49	-4	0	01	
	X +	0	0	0	0	0	0	0	0	0	0	0	0	01	
	X -	0	0	0	0	0	0	0	0	0	0	0	0	01	
	Y +	0	0	0	0	0	0	0	0	0	0	0	0	01	
Pilastro Acciaio 2	Y -	0	0	0	0	0	0	0	0	0	0	0	0	01	
	X +	0	0	0	0	0	0	0	0	0	0	0	0	01	
	X -	0	0	0	0	0	0	0	0	0	0	0	0	01	
	Y +	0	0	0	0	0	0	0	0	0	0	0	0	01	
Pilastro Acciaio 48	Y -	0	0	0	0	0	0	0	0	0	0	0	0	01	
	X +	0	167	0	63	0	-118	0	-164	-1	63	0	-118	01	
	X -	0	-167	0	-63	0	118	0	164	1	-63	0	118	01	
	Y +	0	0	11	76	6	0	0	0	-6	76	6	0	01	
Pilastro Acciaio 26	Y -	0	0	-11	-76	-6	0	0	0	6	-76	-6	0	01	
	X +	0	0	0	0	0	0	0	0	0	0	0	0	01	
	X -	0	0	0	0	0	0	0	0	0	0	0	0	01	
	Y +	0	0	0	0	0	0	0	0	0	0	0	0	01	
Pilastro Acciaio 3	Y -	0	0	0	0	0	0	0	0	0	0	0	0	01	
	X +	0	0	0	0	0	0	0	0	0	0	0	0	01	
	X -	0	0	0	0	0	0	0	0	0	0	0	0	01	
	Y +	0	0	0	0	0	0	0	0	0	0	0	0	01	
Pilastro Acciaio 49	Y -	0	0	0	0	0	0	0	0	0	0	0	0	01	
	X +	0	166	1	-12	1	-117	0	-161	-2	-12	1	-117	01	
	X -	0	-166	-1	12	-1	117	0	161	2	12	-1	117	01	
	Y +	0	0	10	69	6	0	0	0	-5	69	6	0	01	
Pilastro Acciaio 27	Y -	0	0	-10	-69	-6	0	0	0	5	-69	-6	0	01	
	X +	0	0	0	0	0	0	0	0	0	0	0	0	01	
	X -	0	0	0	0	0	0	0	0	0	0	0	0	01	
	Y +	0	0	0	0	0	0	0	0	0	0	0	0	01	
Pilastro Acciaio 4	Y -	0	0	0	0	0	0	0	0	0	0	0	0	01	
	X +	0	0	0	0	0	0	0	0	0	0	0	0	01	
	X -	0	0	0	0	0	0	0	0	0	0	0	0	01	
	Y +	0	0	0	0	0	0	0	0	0	0	0	0	01	
Pilastro Acciaio 50	Y -	0	0	0	0	0	0	0	0	0	0	0	0	01	
	X +	0	166	1	6	1	-117	0	-162	-2	6	1	-117	01	
	X -	0	-166	-1	-6	-1	117	0	162	2	-6	-1	117	01	
	Y +	0	0	9	61	5	0	0	0	-5	61	5	0	01	
Pilastro Acciaio 28	Y -	0	0	-9	-61	-5	0	0	0	5	-61	-5	0	01	
	X +	0	0	0	0	0	0	0	0	0	0	0	0	01	
	X -	0	0	0	0	0	0	0	0	0	0	0	0	01	
	Y +	0	0	0	0	0	0	0	0	0	0	0	0	01	
Pilastro Acciaio 5	Y -	0	0	0	0	0	0	0	0	0	0	0	0	01	
	X +	0	0	0	0	0	0	0	0	0	0	0	0	01	
	X -	0	0	0	0	0	0	0	0	0	0	0	0	01	
	Y +	0	0	0	0	0	0	0	0	0	0	0	0	01	
Pilastro Acciaio 51	Y -	0	0	0	0	0	0	0	0	0	0	0	0	01	
	X +	0	166	1	2	1	-117	0	-162	-2	2	1	-117	01	
	X -	0	-166	-1	-2	-1	117	0	162	2	-2	-1	117	01	
	Y +	0	0	8	53	4	0	0	0	-4	53	4	0	01	
Pilastro Acciaio 29	Y -	0	0	-8	-53	-4	0	0	0	4	-53	-4	0	01	
	X +	0	0	0	0	0	0	0	0	0	0	0	0	01	
	X -	0	0	0	0	0	0	0	0	0	0	0	0	01	
	Y +	0	0	0	0	0	0	0	0	0	0	0	0	01	
Pilastro Acciaio 6	Y -	0	0	0	0	0	0	0	0	0	0	0	0	01	
	X +	0	0	0	0	0	0	0	0	0	0	0	0	01	
	X -	0	0	0	0	0	0	0	0	0	0	0	0	01	
	Y +	0	0	0	0	0	0	0	0	0	0	0	0	01	
	Y -	0	0	0	0	0	0	0	0	0	0	0	0	01	

Comm.: C22-001-S05

Il presente documento è di proprietà della ANTEX GROUP srl.
 È vietato la comunicazione a terzi o la riproduzione senza il permesso scritto della suddetta.
 La società tutela i propri diritti a rigore di Legge.



Pilastri - Sollecitazioni per eccentricità accidentale

Idpii	Dir	e	Estr. Inf.						Estr. Sup.						Lv
			M ₁ [N-m]	M ₂ [N-m]	M ₃ [N-m]	N [N]	T ₂ [N]	T ₃ [N]	M ₁ [N-m]	M ₂ [N-m]	M ₃ [N-m]	N [N]	T ₂ [N]	T ₃ [N]	
Pilastro Acciaio 52	X	+	0	166	1	3	1	-117	0	-162	-2	3	1	-117	01
	X	-	0	-166	-1	-3	-1	117	0	162	2	-3	-1	117	01
	Y	+	0	0	7	46	4	0	0	0	-4	46	4	0	01
	Y	-	0	0	-7	-46	-4	0	0	0	4	-46	-4	0	01
Pilastro Acciaio 30	X	+	0	0	0	0	0	0	0	0	0	0	0	0	01
	X	-	0	0	0	0	0	0	0	0	0	0	0	0	01
	Y	+	0	0	0	0	0	0	0	0	0	0	0	0	01
	Y	-	0	0	0	0	0	0	0	0	0	0	0	0	01
Pilastro Acciaio 7	X	+	0	0	0	0	0	0	0	0	0	0	0	0	01
	X	-	0	0	0	0	0	0	0	0	0	0	0	0	01
	Y	+	0	0	0	0	0	0	0	0	0	0	0	0	01
	Y	-	0	0	0	0	0	0	0	0	0	0	0	0	01
Pilastro Acciaio 53	X	+	0	166	1	2	1	-117	0	-162	-2	2	1	-117	01
	X	-	0	-166	-1	-2	-1	117	0	162	2	-2	-1	117	01
	Y	+	0	0	6	38	3	0	0	0	-3	38	3	0	01
	Y	-	0	0	-6	-38	-3	0	0	0	3	-38	-3	0	01
Pilastro Acciaio 31	X	+	0	0	0	0	0	0	0	0	0	0	0	0	01
	X	-	0	0	0	0	0	0	0	0	0	0	0	0	01
	Y	+	0	0	0	0	0	0	0	0	0	0	0	0	01
	Y	-	0	0	0	0	0	0	0	0	0	0	0	0	01
Pilastro Acciaio 8	X	+	0	0	0	0	0	0	0	0	0	0	0	0	01
	X	-	0	0	0	0	0	0	0	0	0	0	0	0	01
	Y	+	0	0	0	0	0	0	0	0	0	0	0	0	01
	Y	-	0	0	0	0	0	0	0	0	0	0	0	0	01
Pilastro Acciaio 54	X	+	0	166	1	3	1	-117	0	-162	-2	3	1	-117	01
	X	-	0	-166	-1	-3	-1	117	0	162	2	-3	-1	117	01
	Y	+	0	0	4	31	2	0	0	0	-2	31	2	0	01
	Y	-	0	0	-4	-31	-2	0	0	0	2	-31	-2	0	01
Pilastro Acciaio 32	X	+	0	0	0	0	0	0	0	0	0	0	0	0	01
	X	-	0	0	0	0	0	0	0	0	0	0	0	0	01
	Y	+	0	0	0	0	0	0	0	0	0	0	0	0	01
	Y	-	0	0	0	0	0	0	0	0	0	0	0	0	01
Pilastro Acciaio 9	X	+	0	0	0	0	0	0	0	0	0	0	0	0	01
	X	-	0	0	0	0	0	0	0	0	0	0	0	0	01
	Y	+	0	0	0	0	0	0	0	0	0	0	0	0	01
	Y	-	0	0	0	0	0	0	0	0	0	0	0	0	01
Pilastro Acciaio 55	X	+	0	166	1	2	1	-117	0	-162	-2	2	1	-117	01
	X	-	0	-166	-1	-2	-1	117	0	162	2	-2	-1	117	01
	Y	+	0	0	3	23	2	0	0	0	-2	23	2	0	01
	Y	-	0	0	-3	-23	-2	0	0	0	2	-23	-2	0	01
Pilastro Acciaio 33	X	+	0	0	0	0	0	0	0	0	0	0	0	0	01
	X	-	0	0	0	0	0	0	0	0	0	0	0	0	01
	Y	+	0	0	0	0	0	0	0	0	0	0	0	0	01
	Y	-	0	0	0	0	0	0	0	0	0	0	0	0	01
Pilastro Acciaio 10	X	+	0	0	0	0	0	0	0	0	0	0	0	0	01
	X	-	0	0	0	0	0	0	0	0	0	0	0	0	01
	Y	+	0	0	0	0	0	0	0	0	0	0	0	0	01
	Y	-	0	0	0	0	0	0	0	0	0	0	0	0	01
Pilastro Acciaio 56	X	+	0	166	1	2	1	-117	0	-162	-2	2	1	-117	01
	X	-	0	-166	-1	-2	-1	117	0	162	2	-2	-1	117	01
	Y	+	0	0	2	15	1	0	0	0	-1	15	1	0	01
	Y	-	0	0	-2	-15	-1	0	0	0	1	-15	-1	0	01
Pilastro Acciaio 34	X	+	0	0	0	0	0	0	0	0	0	0	0	0	01
	X	-	0	0	0	0	0	0	0	0	0	0	0	0	01
	Y	+	0	0	0	0	0	0	0	0	0	0	0	0	01
	Y	-	0	0	0	0	0	0	0	0	0	0	0	0	01
Pilastro Acciaio 11	X	+	0	0	0	0	0	0	0	0	0	0	0	0	01
	X	-	0	0	0	0	0	0	0	0	0	0	0	0	01
	Y	+	0	0	0	0	0	0	0	0	0	0	0	0	01
	Y	-	0	0	0	0	0	0	0	0	0	0	0	0	01
Pilastro Acciaio 57	X	+	0	166	1	3	1	-117	0	-162	-2	3	1	-117	01
	X	-	0	-166	-1	-3	-1	117	0	162	2	-3	-1	117	01
	Y	+	0	0	1	8	1	0	0	0	-1	8	1	0	01
	Y	-	0	0	-1	-8	-1	0	0	0	1	-8	-1	0	01
Pilastro Acciaio 35	X	+	0	0	0	0	0	0	0	0	0	0	0	0	01

Comm.: C22-001-S05

Il presente documento è di proprietà della ANTEX GROUP srl.
È vietato la comunicazione a terzi o la riproduzione senza il permesso scritto della suddetta.
La società tutela i propri diritti a rigore di Legge.



Pilastri - Sollecitazioni per eccentricità accidentale

Idpii	Dir	e	Estr. Inf.						Estr. Sup.						Lv	
			M ₁ [N-m]	M ₂ [N-m]	M ₃ [N-m]	N [N]	T ₂ [N]	T ₃ [N]	M ₁ [N-m]	M ₂ [N-m]	M ₃ [N-m]	N [N]	T ₂ [N]	T ₃ [N]		
	X	-	0	0	0	0	0	0	0	0	0	0	0	0	0	01
	Y	+	0	0	0	0	0	0	0	0	0	0	0	0	0	01
	Y	-	0	0	0	0	0	0	0	0	0	0	0	0	0	01
Pilastro Acciaio 12	X	+	0	0	0	0	0	0	0	0	0	0	0	0	0	01
	X	-	0	0	0	0	0	0	0	0	0	0	0	0	0	01
	Y	+	0	0	0	0	0	0	0	0	0	0	0	0	0	01
	Y	-	0	0	0	0	0	0	0	0	0	0	0	0	0	01
Pilastro Acciaio 58	X	+	0	166	1	3	1	-117	0	-162	-2	3	1	-117	01	
	X	-	0	-166	-1	-3	-1	117	0	162	2	-3	-1	117	01	
	Y	+	0	0	0	0	0	0	0	0	0	0	0	0	0	01
	Y	-	0	0	0	0	0	0	0	0	0	0	0	0	0	01
Pilastro Acciaio 36	X	+	0	0	0	0	0	0	0	0	0	0	0	0	0	01
	X	-	0	0	0	0	0	0	0	0	0	0	0	0	0	01
	Y	+	0	0	0	0	0	0	0	0	0	0	0	0	0	01
	Y	-	0	0	0	0	0	0	0	0	0	0	0	0	0	01
Pilastro Acciaio 13	X	+	0	0	0	0	0	0	0	0	0	0	0	0	0	01
	X	-	0	0	0	0	0	0	0	0	0	0	0	0	0	01
	Y	+	0	0	0	0	0	0	0	0	0	0	0	0	0	01
	Y	-	0	0	0	0	0	0	0	0	0	0	0	0	0	01
Pilastro Acciaio 59	X	+	0	166	1	3	1	-117	0	-162	-2	3	1	-117	01	
	X	-	0	-166	-1	-3	-1	117	0	162	2	-3	-1	117	01	
	Y	+	0	0	1	8	1	0	0	0	-1	8	1	0	01	
	Y	-	0	0	-1	-8	-1	0	0	0	1	-8	-1	0	01	
Pilastro Acciaio 37	X	+	0	0	0	0	0	0	0	0	0	0	0	0	0	01
	X	-	0	0	0	0	0	0	0	0	0	0	0	0	0	01
	Y	+	0	0	0	0	0	0	0	0	0	0	0	0	0	01
	Y	-	0	0	0	0	0	0	0	0	0	0	0	0	0	01
Pilastro Acciaio 14	X	+	0	0	0	0	0	0	0	0	0	0	0	0	0	01
	X	-	0	0	0	0	0	0	0	0	0	0	0	0	0	01
	Y	+	0	0	0	0	0	0	0	0	0	0	0	0	0	01
	Y	-	0	0	0	0	0	0	0	0	0	0	0	0	0	01
Pilastro Acciaio 60	X	+	0	166	1	3	1	-117	0	-162	-2	3	1	-117	01	
	X	-	0	-166	-1	-3	-1	117	0	162	2	-3	-1	117	01	
	Y	+	0	0	2	15	1	0	0	0	-1	15	1	0	01	
	Y	-	0	0	-2	-15	-1	0	0	0	1	-15	-1	0	01	
Pilastro Acciaio 38	X	+	0	0	0	0	0	0	0	0	0	0	0	0	0	01
	X	-	0	0	0	0	0	0	0	0	0	0	0	0	0	01
	Y	+	0	0	0	0	0	0	0	0	0	0	0	0	0	01
	Y	-	0	0	0	0	0	0	0	0	0	0	0	0	0	01
Pilastro Acciaio 15	X	+	0	0	0	0	0	0	0	0	0	0	0	0	0	01
	X	-	0	0	0	0	0	0	0	0	0	0	0	0	0	01
	Y	+	0	0	0	0	0	0	0	0	0	0	0	0	0	01
	Y	-	0	0	0	0	0	0	0	0	0	0	0	0	0	01
Pilastro Acciaio 61	X	+	0	166	1	3	1	-117	0	-162	-2	3	1	-117	01	
	X	-	0	-166	-1	-3	-1	117	0	162	2	-3	-1	117	01	
	Y	+	0	0	3	23	2	0	0	0	-2	23	2	0	01	
	Y	-	0	0	-3	-23	-2	0	0	0	2	-23	-2	0	01	
Pilastro Acciaio 39	X	+	0	0	0	0	0	0	0	0	0	0	0	0	0	01
	X	-	0	0	0	0	0	0	0	0	0	0	0	0	0	01
	Y	+	0	0	0	0	0	0	0	0	0	0	0	0	0	01
	Y	-	0	0	0	0	0	0	0	0	0	0	0	0	0	01
Pilastro Acciaio 16	X	+	0	0	0	0	0	0	0	0	0	0	0	0	0	01
	X	-	0	0	0	0	0	0	0	0	0	0	0	0	0	01
	Y	+	0	0	0	0	0	0	0	0	0	0	0	0	0	01
	Y	-	0	0	0	0	0	0	0	0	0	0	0	0	0	01
Pilastro Acciaio 62	X	+	0	166	1	2	1	-117	0	-162	-2	2	1	-117	01	
	X	-	0	-166	-1	-2	-1	117	0	162	2	-2	-1	117	01	
	Y	+	0	0	4	31	2	0	0	0	-2	31	2	0	01	
	Y	-	0	0	-4	-31	-2	0	0	0	2	-31	-2	0	01	
Pilastro Acciaio 40	X	+	0	0	0	0	0	0	0	0	0	0	0	0	0	01
	X	-	0	0	0	0	0	0	0	0	0	0	0	0	0	01
	Y	+	0	0	0	0	0	0	0	0	0	0	0	0	0	01
	Y	-	0	0	0	0	0	0	0	0	0	0	0	0	0	01
Pilastro Acciaio 17	X	+	0	0	0	0	0	0	0	0	0	0	0	0	0	01
	X	-	0	0	0	0	0	0	0	0	0	0	0	0	0	01

Comm.: C22-001-S05

Il presente documento è di proprietà della ANTEX GROUP srl.
 È vietato la comunicazione a terzi o la riproduzione senza il permesso scritto della suddetta.
 La società tutela i propri diritti a rigore di Legge.



Pilastri - Sollecitazioni per eccentricità accidentale

IdPii	D r	e	Estr. Inf.						Estr. Sup.						Lv	
			M ₁ [N-m]	M ₂ [N-m]	M ₃ [N-m]	N [N]	T ₂ [N]	T ₃ [N]	M ₁ [N-m]	M ₂ [N-m]	M ₃ [N-m]	N [N]	T ₂ [N]	T ₃ [N]		
	Y	+	0	0	0	0	0	0	0	0	0	0	0	0	0	01
	Y	-	0	0	0	0	0	0	0	0	0	0	0	0	0	01
Pilastro Acciaio 63	X	+	0	166	1	3	1	-117	0	-162	-2	3	1	-117	01	
	X	-	0	-166	-1	-3	-1	117	0	162	2	-3	-1	117	01	
	Y	+	0	0	6	38	3	0	0	0	-3	38	3	0	01	
	Y	-	0	0	-6	-38	-3	0	0	0	3	-38	-3	0	01	
Pilastro Acciaio 41	X	+	0	0	0	0	0	0	0	0	0	0	0	0	01	
	X	-	0	0	0	0	0	0	0	0	0	0	0	0	01	
	Y	+	0	0	0	0	0	0	0	0	0	0	0	0	01	
	Y	-	0	0	0	0	0	0	0	0	0	0	0	0	01	
Pilastro Acciaio 18	X	+	0	0	0	0	0	0	0	0	0	0	0	0	01	
	X	-	0	0	0	0	0	0	0	0	0	0	0	0	01	
	Y	+	0	0	0	0	0	0	0	0	0	0	0	0	01	
	Y	-	0	0	0	0	0	0	0	0	0	0	0	0	01	
Pilastro Acciaio 64	X	+	0	166	1	2	1	-117	0	-162	-2	2	1	-117	01	
	X	-	0	-166	-1	-2	-1	117	0	162	2	-2	-1	117	01	
	Y	+	0	0	7	46	4	0	0	0	-4	46	4	0	01	
	Y	-	0	0	-7	-46	-4	0	0	0	4	-46	-4	0	01	
Pilastro Acciaio 42	X	+	0	0	0	0	0	0	0	0	0	0	0	0	01	
	X	-	0	0	0	0	0	0	0	0	0	0	0	0	01	
	Y	+	0	0	0	0	0	0	0	0	0	0	0	0	01	
	Y	-	0	0	0	0	0	0	0	0	0	0	0	0	01	
Pilastro Acciaio 19	X	+	0	0	0	0	0	0	0	0	0	0	0	0	01	
	X	-	0	0	0	0	0	0	0	0	0	0	0	0	01	
	Y	+	0	0	0	0	0	0	0	0	0	0	0	0	01	
	Y	-	0	0	0	0	0	0	0	0	0	0	0	0	01	
Pilastro Acciaio 65	X	+	0	166	1	3	1	-117	0	-162	-2	3	1	-117	01	
	X	-	0	-166	-1	-3	-1	117	0	162	2	-3	-1	117	01	
	Y	+	0	0	8	53	4	0	0	0	-4	53	4	0	01	
	Y	-	0	0	-8	-53	-4	0	0	0	4	-53	-4	0	01	
Pilastro Acciaio 43	X	+	0	0	0	0	0	0	0	0	0	0	0	0	01	
	X	-	0	0	0	0	0	0	0	0	0	0	0	0	01	
	Y	+	0	0	0	0	0	0	0	0	0	0	0	0	01	
	Y	-	0	0	0	0	0	0	0	0	0	0	0	0	01	
Pilastro Acciaio 20	X	+	0	0	0	0	0	0	0	0	0	0	0	0	01	
	X	-	0	0	0	0	0	0	0	0	0	0	0	0	01	
	Y	+	0	0	0	0	0	0	0	0	0	0	0	0	01	
	Y	-	0	0	0	0	0	0	0	0	0	0	0	0	01	
Pilastro Acciaio 66	X	+	0	166	1	-1	1	-117	0	-162	-2	-1	1	-117	01	
	X	-	0	-166	-1	1	-1	117	0	162	2	1	-1	117	01	
	Y	+	0	0	9	61	5	0	0	0	-5	61	5	0	01	
	Y	-	0	0	-9	-61	-5	0	0	0	5	-61	-5	0	01	
Pilastro Acciaio 44	X	+	0	0	0	0	0	0	0	0	0	0	0	0	01	
	X	-	0	0	0	0	0	0	0	0	0	0	0	0	01	
	Y	+	0	0	0	0	0	0	0	0	0	0	0	0	01	
	Y	-	0	0	0	0	0	0	0	0	0	0	0	0	01	
Pilastro Acciaio 21	X	+	0	0	0	0	0	0	0	0	0	0	0	0	01	
	X	-	0	0	0	0	0	0	0	0	0	0	0	0	01	
	Y	+	0	0	0	0	0	0	0	0	0	0	0	0	01	
	Y	-	0	0	0	0	0	0	0	0	0	0	0	0	01	
Pilastro Acciaio 67	X	+	0	166	1	17	1	-117	0	-161	-2	17	1	-117	01	
	X	-	0	-166	-1	-17	-1	117	0	161	2	-17	-1	117	01	
	Y	+	0	0	10	69	6	0	0	0	-5	69	6	0	01	
	Y	-	0	0	-10	-69	-6	0	0	0	5	-69	-6	0	01	
Pilastro Acciaio 45	X	+	0	0	0	0	0	0	0	0	0	0	0	0	01	
	X	-	0	0	0	0	0	0	0	0	0	0	0	0	01	
	Y	+	0	0	0	0	0	0	0	0	0	0	0	0	01	
	Y	-	0	0	0	0	0	0	0	0	0	0	0	0	01	
Pilastro Acciaio 22	X	+	0	0	0	0	0	0	0	0	0	0	0	0	01	
	X	-	0	0	0	0	0	0	0	0	0	0	0	0	01	
	Y	+	0	0	0	0	0	0	0	0	0	0	0	0	01	
	Y	-	0	0	0	0	0	0	0	0	0	0	0	0	01	
Pilastro Acciaio 68	X	+	0	167	2	-58	2	-118	0	-164	-3	-58	2	-118	01	
	X	-	0	-167	-2	58	-2	118	0	164	3	58	-2	118	01	
	Y	+	0	0	11	76	6	0	0	0	-6	76	6	0	01	

Comm.: C22-001-S05

Il presente documento è di proprietà della ANTEX GROUP srl.
 È vietato la comunicazione a terzi o la riproduzione senza il permesso scritto della suddetta.
 La società tutela i propri diritti a rigore di Legge.



Pilastri - Sollecitazioni per eccentricità accidentale

Id _{Pil}	Dir	e	Estr. Inf.						Estr. Sup.						Lv
			M ₁ [N-m]	M ₂ [N-m]	M ₃ [N-m]	N [N]	T ₂ [N]	T ₃ [N]	M ₁ [N-m]	M ₂ [N-m]	M ₃ [N-m]	N [N]	T ₂ [N]	T ₃ [N]	
Pilastro Acciaio 46	Y	-	0	0	-11	-76	-6	0	0	0	6	-76	-6	0	01
	X	+	0	0	0	0	0	0	0	0	0	0	0	0	01
	X	-	0	0	0	0	0	0	0	0	0	0	0	0	01
	Y	+	0	0	0	0	0	0	0	0	0	0	0	0	01
	Y	-	0	0	0	0	0	0	0	0	0	0	0	0	01
Pilastro Acciaio 23	X	+	0	0	0	0	0	0	0	0	0	0	0	0	01
	X	-	0	0	0	0	0	0	0	0	0	0	0	0	01
	Y	+	0	0	0	0	0	0	0	0	0	0	0	0	01
	Y	-	0	0	0	0	0	0	0	0	0	0	0	0	01
	Y	-	0	0	0	0	0	0	0	0	0	0	0	0	01
Pilastro Acciaio 69	X	+	0	160	-3	148	-2	-111	0	-150	2	148	-2	-111	01
	X	-	0	-160	3	-148	2	111	0	150	-2	-148	2	111	01
	Y	+	0	0	7	50	4	0	0	0	-4	50	4	0	01
	Y	-	0	0	-7	-50	-4	0	0	0	4	-50	-4	0	01
	Y	-	0	0	0	0	0	0	0	0	0	0	0	0	01

LEGENDA:

- Id_{Pil}** Identificativo del Pilastro.
- Dir** Direzione del sisma.
- e** Segno dell'eccentricità accidentale.
- Lv** Identificativo del livello, nella relativa tabella.
- Estr.** Sollecitazione caratteristiche relative al sistema di riferimento locale 1, 2, 3 (N > 0: compressione).
- Inf./Sup.**

NODI - REAZIONI VINCOLARI ESTERNE PER TIPOLOGIE DI CARICO NON SISMICHE

Nodi - Reazioni vincolari esterne per tipologie di carico non sismiche

Id _{Nd}	CC	F _x [N]	F _y [N]	F _z [N]	M _x [N-m]	M _y [N-m]	M _z [N-m]
00001	001	3	-32	1.382	31	-1	0
00001	002	-6	112	-730	-104	-1	0
00001	003	-6	112	-730	-104	-1	0
00001	004	-3	55	-352	-50	-1	0
00001	005	-6	112	-730	-104	-1	0
00003	001	17	79	671	62	3	0
00003	002	-37	559	-163	-353	-7	1
00003	003	-37	559	-163	-353	-7	1
00003	004	-19	264	-91	-168	-4	0
00003	005	-37	559	-163	-353	-7	1
00005	001	0	-52	819	52	-1	0
00005	002	-3	50	-486	-62	-2	0
00005	003	-3	50	-486	-62	-2	0
00005	004	-2	24	-235	-29	-1	0
00005	005	-3	50	-486	-62	-2	0
00010	001	-3	-94	1.347	94	-4	0
00010	002	2	95	-1.098	-117	3	0
00010	003	2	95	-1.098	-117	3	0
00010	004	1	44	-535	-55	1	0
00010	005	2	95	-1.098	-117	3	0
00011	001	-8	151	1.239	110	-3	0
00011	002	16	1.097	-439	-686	5	0
00011	003	16	1.097	-439	-686	5	0
00011	004	8	515	-234	-324	2	0
00011	005	16	1.097	-439	-686	5	0
00012	001	4	-58	2.374	55	0	0
00012	002	-4	217	-1.362	-200	-1	0
00012	003	-4	217	-1.362	-200	-1	0
00012	004	-2	104	-649	-95	0	0
00012	005	-4	217	-1.362	-200	-1	0
00016	001	-2	-94	1.316	94	-3	0
00016	002	1	95	-1.028	-117	1	0
00016	003	1	95	-1.028	-117	1	0
00016	004	0	45	-500	-55	1	0
00016	005	1	95	-1.028	-117	1	0
00017	001	-2	148	1.214	111	-1	0
00017	002	4	1.088	-385	-682	2	0
00017	003	4	1.088	-385	-682	2	0
00017	004	2	510	-206	-322	1	0

Comm.: C22-001-S05

Il presente documento è di proprietà della ANTEX GROUP srl.
È Vietato la comunicazione a terzi o la riproduzione senza il permesso scritto della suddetta.
La società tutela i propri diritti a rigore di Legge.



Nodi - Reazioni vincolari esterne per tipologie di carico non sismiche

IdNd	CC	F _x	F _y	F _z	M _x	M _y	M _z
		[N]	[N]	[N]	[N-m]	[N-m]	[N-m]
00017	005	4	1.088	-385	-682	2	0
00018	001	5	-58	2.374	55	0	0
00018	002	-4	215	-1.363	-199	-1	0
00018	003	-4	215	-1.363	-199	-1	0
00018	004	-2	103	-650	-95	0	0
00018	005	-4	215	-1.363	-199	-1	0
00022	001	-2	-94	1.323	94	-3	0
00022	002	1	95	-1.043	-117	2	0
00022	003	1	95	-1.043	-117	2	0
00022	004	1	44	-508	-55	1	0
00022	005	1	95	-1.043	-117	2	0
00023	001	-3	148	1.219	111	-2	0
00023	002	6	1.088	-397	-682	2	0
00023	003	6	1.088	-397	-682	2	0
00023	004	3	510	-212	-322	1	0
00023	005	6	1.088	-397	-682	2	0
00024	001	5	-58	2.374	55	0	0
00024	002	-4	215	-1.363	-199	-1	0
00024	003	-4	215	-1.363	-199	-1	0
00024	004	-2	103	-650	-95	0	0
00024	005	-4	215	-1.363	-199	-1	0
00028	001	-2	-94	1.321	94	-3	0
00028	002	1	95	-1.040	-117	2	0
00028	003	1	95	-1.040	-117	2	0
00028	004	1	44	-506	-55	1	0
00028	005	1	95	-1.040	-117	2	0
00029	001	-3	148	1.218	111	-2	0
00029	002	5	1.088	-395	-682	2	0
00029	003	5	1.088	-395	-682	2	0
00029	004	2	510	-211	-322	1	0
00029	005	5	1.088	-395	-682	2	0
00030	001	5	-58	2.374	55	0	0
00030	002	-4	215	-1.363	-199	-1	0
00030	003	-4	215	-1.363	-199	-1	0
00030	004	-2	103	-650	-95	0	0
00030	005	-4	215	-1.363	-199	-1	0
00034	001	-2	-94	1.322	94	-3	0
00034	002	1	95	-1.040	-117	2	0
00034	003	1	95	-1.040	-117	2	0
00034	004	1	44	-506	-55	1	0
00034	005	1	95	-1.040	-117	2	0
00035	001	-3	148	1.218	111	-1	0
00035	002	5	1.088	-395	-682	2	0
00035	003	5	1.088	-395	-682	2	0
00035	004	2	510	-211	-322	1	0
00035	005	5	1.088	-395	-682	2	0
00036	001	5	-58	2.374	55	0	0
00036	002	-4	215	-1.363	-199	-1	0
00036	003	-4	215	-1.363	-199	-1	0
00036	004	-2	103	-650	-95	0	0
00036	005	-4	215	-1.363	-199	-1	0
00040	001	-2	-94	1.322	94	-3	0
00040	002	1	95	-1.040	-117	2	0
00040	003	1	95	-1.040	-117	2	0
00040	004	1	44	-506	-55	1	0
00040	005	1	95	-1.040	-117	2	0
00041	001	-3	148	1.218	111	-1	0
00041	002	4	1.088	-395	-682	2	0
00041	003	4	1.088	-395	-682	2	0
00041	004	2	510	-211	-322	1	0
00041	005	4	1.088	-395	-682	2	0
00042	001	5	-58	2.374	55	0	0
00042	002	-4	215	-1.363	-199	-1	0
00042	003	-4	215	-1.363	-199	-1	0
00042	004	-2	103	-650	-95	0	0
00042	005	-4	215	-1.363	-199	-1	0

Comm.: C22-001-S05

Il presente documento è di proprietà della ANTEX GROUP srl.
È vietato la comunicazione a terzi o la riproduzione senza il permesso scritto della suddetta.
La società tutela i propri diritti a rigore di Legge.



Nodi - Reazioni vincolari esterne per tipologie di carico non sismiche

IdNd	CC	F _x	F _y	F _z	M _x	M _y	M _z
		[N]	[N]	[N]	[N-m]	[N-m]	[N-m]
00046	001	-2	-94	1.322	94	-3	0
00046	002	1	95	-1.040	-117	2	0
00046	003	1	95	-1.040	-117	2	0
00046	004	1	44	-506	-55	1	0
00046	005	1	95	-1.040	-117	2	0
00047	001	-3	148	1.218	111	-1	0
00047	002	4	1.088	-395	-682	2	0
00047	003	4	1.088	-395	-682	2	0
00047	004	2	510	-211	-322	1	0
00047	005	4	1.088	-395	-682	2	0
00048	001	5	-58	2.374	55	0	0
00048	002	-4	215	-1.363	-199	-1	0
00048	003	-4	215	-1.363	-199	-1	0
00048	004	-2	103	-650	-95	0	0
00048	005	-4	215	-1.363	-199	-1	0
00052	001	-2	-94	1.322	94	-3	0
00052	002	1	95	-1.040	-117	2	0
00052	003	1	95	-1.040	-117	2	0
00052	004	1	44	-506	-55	1	0
00052	005	1	95	-1.040	-117	2	0
00053	001	-2	148	1.218	111	-1	0
00053	002	4	1.088	-395	-682	2	0
00053	003	4	1.088	-395	-682	2	0
00053	004	2	510	-211	-322	1	0
00053	005	4	1.088	-395	-682	2	0
00054	001	5	-58	2.374	55	0	0
00054	002	-4	215	-1.363	-199	-1	0
00054	003	-4	215	-1.363	-199	-1	0
00054	004	-2	103	-650	-95	0	0
00054	005	-4	215	-1.363	-199	-1	0
00058	001	-2	-94	1.322	94	-3	0
00058	002	1	95	-1.040	-117	2	0
00058	003	1	95	-1.040	-117	2	0
00058	004	1	44	-506	-55	1	0
00058	005	1	95	-1.040	-117	2	0
00059	001	-2	148	1.218	111	-1	0
00059	002	3	1.088	-395	-682	1	0
00059	003	3	1.088	-395	-682	1	0
00059	004	2	510	-211	-322	1	0
00059	005	3	1.088	-395	-682	1	0
00060	001	5	-58	2.374	55	0	0
00060	002	-4	215	-1.363	-199	-1	0
00060	003	-4	215	-1.363	-199	-1	0
00060	004	-2	103	-650	-95	0	0
00060	005	-4	215	-1.363	-199	-1	0
00064	001	-2	-94	1.322	94	-3	0
00064	002	1	95	-1.040	-117	2	0
00064	003	1	95	-1.040	-117	2	0
00064	004	1	44	-506	-55	1	0
00064	005	1	95	-1.040	-117	2	0
00065	001	-2	148	1.218	111	-1	0
00065	002	3	1.088	-395	-682	1	0
00065	003	3	1.088	-395	-682	1	0
00065	004	1	510	-211	-322	1	0
00065	005	3	1.088	-395	-682	1	0
00066	001	5	-58	2.374	55	0	0
00066	002	-4	215	-1.363	-199	-1	0
00066	003	-4	215	-1.363	-199	-1	0
00066	004	-2	103	-650	-95	0	0
00066	005	-4	215	-1.363	-199	-1	0
00070	001	-2	-94	1.322	94	-3	0
00070	002	1	95	-1.040	-117	2	0
00070	003	1	95	-1.040	-117	2	0
00070	004	1	44	-506	-55	1	0
00070	005	1	95	-1.040	-117	2	0
00071	001	-2	148	1.218	111	-1	0

Comm.: C22-001-S05

Il presente documento è di proprietà della ANTEX GROUP srl.
È vietato la comunicazione a terzi o la riproduzione senza il permesso scritto della suddetta.
La società tutela i propri diritti a rigore di Legge.



Nodi - Reazioni vincolari esterne per tipologie di carico non sismiche

IdNd	CC	F _x [N]	F _y [N]	F _z [N]	M _x [N-m]	M _y [N-m]	M _z [N-m]
00071	002	3	1.088	-395	-682	1	0
00071	003	3	1.088	-395	-682	1	0
00071	004	1	510	-211	-322	1	0
00071	005	3	1.088	-395	-682	1	0
00072	001	5	-58	2.374	55	0	0
00072	002	-4	215	-1.363	-199	-1	0
00072	003	-4	215	-1.363	-199	-1	0
00072	004	-2	103	-650	-95	0	0
00072	005	-4	215	-1.363	-199	-1	0
00076	001	-2	-94	1.322	94	-3	0
00076	002	1	95	-1.040	-117	2	0
00076	003	1	95	-1.040	-117	2	0
00076	004	1	44	-506	-55	1	0
00076	005	1	95	-1.040	-117	2	0
00077	001	-2	148	1.218	111	-1	0
00077	002	2	1.088	-395	-682	1	0
00077	003	2	1.088	-395	-682	1	0
00077	004	1	510	-211	-322	1	0
00077	005	2	1.088	-395	-682	1	0
00078	001	5	-58	2.374	55	0	0
00078	002	-4	215	-1.363	-199	-1	0
00078	003	-4	215	-1.363	-199	-1	0
00078	004	-2	103	-650	-95	0	0
00078	005	-4	215	-1.363	-199	-1	0
00082	001	-2	-94	1.322	94	-3	0
00082	002	1	95	-1.040	-117	2	0
00082	003	1	95	-1.040	-117	2	0
00082	004	1	44	-506	-55	1	0
00082	005	1	95	-1.040	-117	2	0
00083	001	-2	148	1.218	111	-1	0
00083	002	2	1.088	-395	-682	1	0
00083	003	2	1.088	-395	-682	1	0
00083	004	1	510	-211	-322	0	0
00083	005	2	1.088	-395	-682	1	0
00084	001	5	-58	2.374	55	0	0
00084	002	-4	215	-1.363	-199	-1	0
00084	003	-4	215	-1.363	-199	-1	0
00084	004	-2	103	-650	-95	0	0
00084	005	-4	215	-1.363	-199	-1	0
00088	001	-2	-94	1.322	94	-3	0
00088	002	1	95	-1.040	-117	2	0
00088	003	1	95	-1.040	-117	2	0
00088	004	1	44	-506	-55	1	0
00088	005	1	95	-1.040	-117	2	0
00089	001	-2	148	1.218	111	-1	0
00089	002	2	1.088	-395	-682	1	0
00089	003	2	1.088	-395	-682	1	0
00089	004	1	510	-211	-322	0	0
00089	005	2	1.088	-395	-682	1	0
00090	001	5	-58	2.374	55	0	0
00090	002	-4	215	-1.363	-199	-1	0
00090	003	-4	215	-1.363	-199	-1	0
00090	004	-2	103	-650	-95	0	0
00090	005	-4	215	-1.363	-199	-1	0
00094	001	-2	-94	1.322	94	-3	0
00094	002	1	95	-1.040	-117	2	0
00094	003	1	95	-1.040	-117	2	0
00094	004	1	44	-506	-55	1	0
00094	005	1	95	-1.040	-117	2	0
00095	001	-2	148	1.218	111	-1	0
00095	002	1	1.088	-395	-682	1	0
00095	003	1	1.088	-395	-682	1	0
00095	004	1	510	-211	-322	0	0
00095	005	1	1.088	-395	-682	1	0
00096	001	5	-58	2.374	55	0	0
00096	002	-4	215	-1.363	-199	-1	0

Comm.: C22-001-S05

Il presente documento è di proprietà della ANTEX GROUP srl.
È vietato la comunicazione a terzi o la riproduzione senza il permesso scritto della suddetta.
La società tutela i propri diritti a rigore di Legge.



Nodi - Reazioni vincolari esterne per tipologie di carico non sismiche

IdNd	CC	F _x	F _y	F _z	M _x	M _y	M _z
		[N]	[N]	[N]	[N-m]	[N-m]	[N-m]
00096	003	-4	215	-1.363	-199	-1	0
00096	004	-2	103	-650	-95	0	0
00096	005	-4	215	-1.363	-199	-1	0
00100	001	-2	-94	1.322	94	-3	0
00100	002	1	95	-1.040	-117	2	0
00100	003	1	95	-1.040	-117	2	0
00100	004	1	44	-506	-55	1	0
00100	005	1	95	-1.040	-117	2	0
00101	001	-2	148	1.218	111	-1	0
00101	002	1	1.088	-395	-682	1	0
00101	003	1	1.088	-395	-682	1	0
00101	004	0	510	-211	-322	0	0
00101	005	1	1.088	-395	-682	1	0
00102	001	5	-58	2.374	55	0	0
00102	002	-4	215	-1.363	-199	-1	0
00102	003	-4	215	-1.363	-199	-1	0
00102	004	-2	103	-650	-95	0	0
00102	005	-4	215	-1.363	-199	-1	0
00106	001	-2	-94	1.322	94	-3	0
00106	002	1	95	-1.040	-117	2	0
00106	003	1	95	-1.040	-117	2	0
00106	004	1	44	-506	-55	1	0
00106	005	1	95	-1.040	-117	2	0
00107	001	-1	148	1.218	111	-1	0
00107	002	1	1.088	-395	-682	0	0
00107	003	1	1.088	-395	-682	0	0
00107	004	0	510	-211	-322	0	0
00107	005	1	1.088	-395	-682	0	0
00108	001	5	-58	2.374	55	0	0
00108	002	-4	215	-1.363	-199	-1	0
00108	003	-4	215	-1.363	-199	-1	0
00108	004	-2	103	-650	-95	0	0
00108	005	-4	215	-1.363	-199	-1	0
00112	001	-2	-94	1.321	94	-3	0
00112	002	1	95	-1.040	-117	2	0
00112	003	1	95	-1.040	-117	2	0
00112	004	1	44	-506	-55	1	0
00112	005	1	95	-1.040	-117	2	0
00113	001	-1	148	1.218	111	-1	0
00113	002	0	1.088	-395	-682	0	0
00113	003	0	1.088	-395	-682	0	0
00113	004	0	510	-211	-322	0	0
00113	005	0	1.088	-395	-682	0	0
00114	001	5	-58	2.374	55	0	0
00114	002	-4	215	-1.363	-199	-1	0
00114	003	-4	215	-1.363	-199	-1	0
00114	004	-2	103	-650	-95	0	0
00114	005	-4	215	-1.363	-199	-1	0
00118	001	-2	-94	1.323	94	-3	0
00118	002	1	95	-1.043	-117	2	0
00118	003	1	95	-1.043	-117	2	0
00118	004	1	44	-508	-55	1	0
00118	005	1	95	-1.043	-117	2	0
00119	001	-1	148	1.219	111	-1	0
00119	002	-1	1.088	-397	-682	0	0
00119	003	-1	1.088	-397	-682	0	0
00119	004	0	510	-212	-322	0	0
00119	005	-1	1.088	-397	-682	0	0
00120	001	5	-58	2.374	55	0	0
00120	002	-4	215	-1.363	-199	-1	0
00120	003	-4	215	-1.363	-199	-1	0
00120	004	-2	103	-650	-95	0	0
00120	005	-4	215	-1.363	-199	-1	0
00124	001	-2	-94	1.317	94	-3	0
00124	002	1	95	-1.028	-117	2	0
00124	003	1	95	-1.028	-117	2	0

Il presente documento è di proprietà della ANTEX GROUP srl.
È Vietato la comunicazione a terzi o la riproduzione senza il permesso scritto della suddetta.
La società tutela i propri diritti a rigore di Legge.

Comm.: C22-001-S05

ISO 9001

BUREAU VERITAS
Certification



Nodi - Reazioni vincolari esterne per tipologie di carico non sismiche

IdNd	CC	F _x	F _y	F _z	M _x	M _y	M _z
		[N]	[N]	[N]	[N-m]	[N-m]	[N-m]
00124	004	1	45	-500	-55	1	0
00124	005	1	95	-1.028	-117	2	0
00125	001	-2	148	1.214	111	-1	0
00125	002	1	1.088	-386	-681	0	0
00125	003	1	1.088	-386	-681	0	0
00125	004	1	510	-206	-322	0	0
00125	005	1	1.088	-386	-681	0	0
00126	001	5	-58	2.374	55	0	0
00126	002	-4	215	-1.363	-199	-1	0
00126	003	-4	215	-1.363	-199	-1	0
00126	004	-2	103	-650	-95	0	0
00126	005	-4	215	-1.363	-199	-1	0
00130	001	-2	-94	1.344	94	-3	0
00130	002	0	95	-1.097	-117	1	0
00130	003	0	95	-1.097	-117	1	0
00130	004	0	44	-535	-55	0	0
00130	005	0	95	-1.097	-117	1	0
00131	001	3	150	1.238	110	0	0
00131	002	-11	1.098	-437	-687	-2	0
00131	003	-11	1.098	-437	-687	-2	0
00131	004	-5	515	-233	-324	-1	0
00131	005	-11	1.098	-437	-687	-2	0
00132	001	5	-58	2.374	55	0	0
00132	002	-4	217	-1.363	-200	-1	0
00132	003	-4	217	-1.363	-200	-1	0
00132	004	-2	104	-649	-95	0	0
00132	005	-4	217	-1.363	-200	-1	0
00136	001	-4	-52	840	52	-5	0
00136	002	5	51	-498	-62	5	0
00136	003	5	51	-498	-62	5	0
00136	004	3	24	-241	-29	3	0
00136	005	5	51	-498	-62	5	0
00137	001	-21	80	681	62	-5	0
00137	002	42	565	-169	-356	9	0
00137	003	42	565	-169	-356	9	0
00137	004	21	266	-94	-169	5	0
00137	005	42	565	-169	-356	9	0
00138	001	1	-32	1.381	31	-2	0
00138	002	3	112	-731	-103	1	0
00138	003	3	112	-731	-103	1	0
00138	004	1	55	-352	-50	1	0
00138	005	3	112	-731	-103	1	0

LEGENDA:

IdNd Identificativo del nodo.
CC Identificativo della tipologia di carico nella relativa tabella.
F_x, F_y Reazioni vincolari relative al sistema di riferimento globale X, Y, Z.
F_z, M_x
M_y, M_z

NODI - REAZIONI VINCOLARI ESTERNE PER EFFETTO DEL SISMA

IdNd	Dir	F _x	F _y	F _z	M _x	M _y	M _z
		[N]	[N]	[N]	[N-m]	[N-m]	[N-m]
00001	X	-340	-48	-21	45	-426	3
00001	Y	1	-79	110	74	0	0
00001	Z	0	0	0	0	0	0
00003	X	-205	-227	-250	121	-91	2
00003	Y	0	-532	-276	277	0	0
00003	Z	0	0	0	0	0	0
00005	X	-370	-13	-480	17	-535	1
00005	Y	0	-13	164	24	-1	0
00005	Z	0	0	0	0	0	0
00010	X	-395	-1	211	-1	-557	0
00010	Y	-1	-22	278	41	-1	0
00010	Z	0	0	0	0	0	0

Comm.: C22-001-S05

Il presente documento è di proprietà della ANTEX GROUP srl.
 È vietato la comunicazione a terzi o la riproduzione senza il permesso scritto della suddetta.
 La società tutela i propri diritti a rigore di Legge.



Nodi - Reazioni vincolari esterne per effetto del sisma

IdNo	Dir	F _x	F _y	F _z	M _x	M _y	M _z
		[N]	[N]	[N]	[N-m]	[N-m]	[N-m]
00011	X	-253	73	85	-33	-103	2
00011	Y	0	-912	-473	474	0	0
00011	Z	0	0	0	0	0	0
00012	X	-415	-5	-20	6	-515	3
00012	Y	1	-135	196	127	0	0
00012	Z	0	0	0	0	0	0
00016	X	-389	-4	-40	3	-552	0
00016	Y	-1	-23	281	41	-1	0
00016	Z	0	0	0	0	0	0
00017	X	-245	11	1	-1	-101	2
00017	Y	0	-922	-476	479	0	0
00017	Z	0	0	0	0	0	0
00018	X	-408	-14	-22	14	-508	2
00018	Y	0	-137	196	128	0	0
00018	Z	0	0	0	0	0	0
00022	X	-391	-4	20	3	-553	0
00022	Y	-1	-22	280	41	-1	0
00022	Z	0	0	0	0	0	0
00023	X	-248	17	16	-4	-102	2
00023	Y	0	-919	-476	478	0	0
00023	Z	0	0	0	0	0	0
00024	X	-410	-13	-22	14	-510	2
00024	Y	0	-136	196	128	0	0
00024	Z	0	0	0	0	0	0
00028	X	-390	-4	6	3	-553	0
00028	Y	-1	-22	280	41	-1	0
00028	Z	0	0	0	0	0	0
00029	X	-249	17	13	-4	-102	2
00029	Y	0	-920	-476	478	0	0
00029	Z	0	0	0	0	0	0
00030	X	-410	-13	-22	14	-509	2
00030	Y	0	-137	196	128	0	0
00030	Z	0	0	0	0	0	0
00034	X	-391	-4	9	3	-553	0
00034	Y	-1	-22	280	41	-1	0
00034	Z	0	0	0	0	0	0
00035	X	-249	17	14	-4	-102	2
00035	Y	0	-920	-476	478	0	0
00035	Z	0	0	0	0	0	0
00036	X	-410	-13	-22	14	-509	2
00036	Y	0	-137	196	128	0	0
00036	Z	0	0	0	0	0	0
00040	X	-391	-4	8	3	-553	0
00040	Y	-1	-22	280	41	-1	0
00040	Z	0	0	0	0	0	0
00041	X	-250	17	13	-4	-102	2
00041	Y	0	-920	-476	478	0	0
00041	Z	0	0	0	0	0	0
00042	X	-410	-13	-22	14	-509	2
00042	Y	0	-137	196	128	0	0
00042	Z	0	0	0	0	0	0
00046	X	-391	-4	9	3	-553	0
00046	Y	-1	-22	280	41	-1	0
00046	Z	0	0	0	0	0	0
00047	X	-250	17	13	-4	-103	2
00047	Y	0	-920	-476	478	0	0
00047	Z	0	0	0	0	0	0
00048	X	-410	-13	-22	14	-510	2
00048	Y	0	-137	196	128	0	0
00048	Z	0	0	0	0	0	0
00052	X	-391	-4	8	3	-553	0
00052	Y	-1	-22	280	41	-1	0
00052	Z	0	0	0	0	0	0
00053	X	-251	17	13	-4	-103	2
00053	Y	0	-920	-476	478	0	0
00053	Z	0	0	0	0	0	0

Comm.: C22-001-S05

Il presente documento è di proprietà della ANTEX GROUP srl.
È vietato la comunicazione a terzi o la riproduzione senza il permesso scritto della suddetta.
La società tutela i propri diritti a rigore di Legge.



Nodi - Reazioni vincolari esterne per effetto del sisma

IdNo	Dir	F _x	F _y	F _z	M _x	M _y	M _z
		[N]	[N]	[N]	[N-m]	[N-m]	[N-m]
00054	X	-410	-13	-22	14	-510	2
00054	Y	0	-137	196	128	0	0
00054	Z	0	0	0	0	0	0
00058	X	-391	-4	8	3	-553	0
00058	Y	-1	-22	280	41	-1	0
00058	Z	0	0	0	0	0	0
00059	X	-251	17	13	-4	-103	2
00059	Y	0	-920	-476	478	0	0
00059	Z	0	0	0	0	0	0
00060	X	-410	-13	-22	14	-510	2
00060	Y	0	-137	196	128	0	0
00060	Z	0	0	0	0	0	0
00064	X	-391	-4	9	3	-553	0
00064	Y	-1	-22	280	41	-1	0
00064	Z	0	0	0	0	0	0
00065	X	-251	17	14	-4	-103	2
00065	Y	0	-920	-476	478	0	0
00065	Z	0	0	0	0	0	0
00066	X	-410	-13	-22	14	-510	2
00066	Y	0	-137	196	128	0	0
00066	Z	0	0	0	0	0	0
00070	X	-391	-4	9	3	-553	0
00070	Y	-1	-22	280	41	-1	0
00070	Z	0	0	0	0	0	0
00071	X	-251	17	14	-4	-103	2
00071	Y	0	-920	-476	478	0	0
00071	Z	0	0	0	0	0	0
00072	X	-410	-13	-22	14	-510	2
00072	Y	0	-137	196	128	0	0
00072	Z	0	0	0	0	0	0
00076	X	-391	-4	9	3	-553	0
00076	Y	-1	-22	280	41	-1	0
00076	Z	0	0	0	0	0	0
00077	X	-251	17	14	-4	-103	2
00077	Y	0	-920	-476	478	0	0
00077	Z	0	0	0	0	0	0
00078	X	-410	-13	-22	14	-510	2
00078	Y	0	-137	196	128	0	0
00078	Z	0	0	0	0	0	0
00082	X	-391	-4	9	3	-553	0
00082	Y	-1	-22	280	41	-1	0
00082	Z	0	0	0	0	0	0
00083	X	-251	17	14	-4	-103	2
00083	Y	0	-920	-476	478	0	0
00083	Z	0	0	0	0	0	0
00084	X	-410	-13	-22	14	-510	2
00084	Y	0	-137	196	128	0	0
00084	Z	0	0	0	0	0	0
00088	X	-391	-4	9	3	-553	0
00088	Y	-1	-22	280	41	-1	0
00088	Z	0	0	0	0	0	0
00089	X	-251	17	14	-4	-103	2
00089	Y	0	-920	-476	478	0	0
00089	Z	0	0	0	0	0	0
00090	X	-410	-13	-22	14	-510	2
00090	Y	0	-137	196	128	0	0
00090	Z	0	0	0	0	0	0
00094	X	-391	-4	8	3	-553	0
00094	Y	-1	-22	280	41	-1	0
00094	Z	0	0	0	0	0	0
00095	X	-250	17	14	-4	-103	2
00095	Y	0	-920	-476	478	0	0
00095	Z	0	0	0	0	0	0
00096	X	-410	-13	-22	14	-510	2
00096	Y	0	-137	196	128	0	0
00096	Z	0	0	0	0	0	0

Il presente documento è di proprietà della ANTEX GROUP srl.
È Vietato la comunicazione a terzi o la riproduzione senza il permesso scritto della suddetta.
La società tutela i propri diritti a rigore di Legge.

Comm.: C22-001-S05

ISO 9001
BUREAU VERITAS
Certification



Nodi - Reazioni vincolari esterne per effetto del sisma

IdNd	Dir	F _x	F _y	F _z	M _x	M _y	M _z
		[N]	[N]	[N]	[N-m]	[N-m]	[N-m]
00100	X	-391	-4	9	3	-553	0
00100	Y	-1	-22	280	41	-1	0
00100	Z	0	0	0	0	0	0
00101	X	-250	17	14	-4	-102	2
00101	Y	0	-920	-476	478	0	0
00101	Z	0	0	0	0	0	0
00102	X	-410	-13	-22	14	-510	2
00102	Y	0	-137	196	128	0	0
00102	Z	0	0	0	0	0	0
00106	X	-391	-4	8	3	-553	0
00106	Y	-1	-22	280	41	-1	0
00106	Z	0	0	0	0	0	0
00107	X	-249	17	14	-4	-102	2
00107	Y	0	-920	-476	478	0	0
00107	Z	0	0	0	0	0	0
00108	X	-410	-13	-22	14	-509	2
00108	Y	0	-137	196	128	0	0
00108	Z	0	0	0	0	0	0
00112	X	-390	-4	11	3	-553	0
00112	Y	-1	-22	280	41	-1	0
00112	Z	0	0	0	0	0	0
00113	X	-249	17	14	-4	-102	2
00113	Y	0	-920	-476	478	0	0
00113	Z	0	0	0	0	0	0
00114	X	-410	-13	-22	14	-509	2
00114	Y	0	-137	196	128	0	0
00114	Z	0	0	0	0	0	0
00118	X	-391	-4	-3	3	-553	0
00118	Y	-1	-22	280	41	-1	0
00118	Z	0	0	0	0	0	0
00119	X	-248	16	11	-4	-102	2
00119	Y	0	-919	-476	478	0	0
00119	Z	0	0	0	0	0	0
00120	X	-410	-13	-22	14	-510	2
00120	Y	0	-136	196	128	0	0
00120	Z	0	0	0	0	0	0
00124	X	-389	-3	56	2	-552	0
00124	Y	-1	-23	281	41	-1	0
00124	Z	0	0	0	0	0	0
00125	X	-245	23	26	-7	-101	2
00125	Y	0	-921	-476	479	0	0
00125	Z	0	0	0	0	0	0
00126	X	-409	-12	-22	13	-508	2
00126	Y	0	-137	196	128	0	0
00126	Z	0	0	0	0	0	0
00130	X	-394	-6	-192	6	-557	0
00130	Y	-1	-22	278	41	-1	0
00130	Z	0	0	0	0	0	0
00131	X	-254	-38	-58	24	-103	2
00131	Y	0	-913	-473	475	0	0
00131	Z	0	0	0	0	0	0
00132	X	-414	-22	-24	22	-515	3
00132	Y	0	-135	196	127	0	0
00132	Z	0	0	0	0	0	0
00136	X	-370	6	492	-10	-534	1
00136	Y	-1	-13	167	24	-1	0
00136	Z	0	0	0	0	0	0
00137	X	-203	255	273	-129	-91	2
00137	Y	0	-537	-279	279	0	0
00137	Z	0	0	0	0	0	0
00138	X	-340	25	-16	-22	-426	3
00138	Y	0	-80	110	75	0	0
00138	Z	0	0	0	0	0	0

LEGENDA:

IdNd Identificativo del nodo.

Comm.: C22-001-S05

Il presente documento è di proprietà della ANTEX GROUP srl.
È vietato la comunicazione a terzi o la riproduzione senza il permesso scritto della suddetta.
La società tutela i propri diritti a rigore di Legge.



Nodi - Reazioni vincolari esterne per effetto del sisma

IdNd	Dir	F _x	F _y	F _z	M _x	M _y	M _z
		[N]	[N]	[N]	[N-m]	[N-m]	[N-m]
Dir	Direzione del sisma.						
F_x, F_y	Reazioni vincolari relative al sistema di riferimento globale X, Y, Z.						
F_z, M_x							
M_y, M_z							

NODI - REAZIONI VINCOLARI ESTERNE PER ECCENTRICITÀ ACCIDENTALE

Nodi - Reazioni vincolari esterne per eccentricità accidentale

IdNd	Dir	e	F _x	F _y	F _z	M _x	M _y	M _z
			[N]	[N]	[N]	[N-m]	[N-m]	[N-m]
00001	X	+	0	0	0	0	0	0
00001	X	-	0	0	0	0	0	0
00001	Y	+	0	0	0	0	0	0
00001	Y	-	0	0	0	0	0	0
00003	X	+	0	0	0	0	0	0
00003	X	-	0	0	0	0	0	0
00003	Y	+	0	0	0	0	0	0
00003	Y	-	0	0	0	0	0	0
00005	X	+	0	0	0	0	0	0
00005	X	-	0	0	0	0	0	0
00005	Y	+	0	0	0	0	0	0
00005	Y	-	0	0	0	0	0	0
00010	X	+	0	0	0	0	0	0
00010	X	-	0	0	0	0	0	0
00010	Y	+	0	0	0	0	0	0
00010	Y	-	0	0	0	0	0	0
00011	X	+	0	0	0	0	0	0
00011	X	-	0	0	0	0	0	0
00011	Y	+	0	0	0	0	0	0
00011	Y	-	0	0	0	0	0	0
00012	X	+	0	0	0	0	0	0
00012	X	-	0	0	0	0	0	0
00012	Y	+	0	0	0	0	0	0
00012	Y	-	0	0	0	0	0	0
00016	X	+	0	0	0	0	0	0
00016	X	-	0	0	0	0	0	0
00016	Y	+	0	0	0	0	0	0
00016	Y	-	0	0	0	0	0	0
00017	X	+	0	0	0	0	0	0
00017	X	-	0	0	0	0	0	0
00017	Y	+	0	0	0	0	0	0
00017	Y	-	0	0	0	0	0	0
00018	X	+	0	0	0	0	0	0
00018	X	-	0	0	0	0	0	0
00018	Y	+	0	0	0	0	0	0
00018	Y	-	0	0	0	0	0	0
00022	X	+	0	0	0	0	0	0
00022	X	-	0	0	0	0	0	0
00022	Y	+	0	0	0	0	0	0
00022	Y	-	0	0	0	0	0	0
00023	X	+	0	0	0	0	0	0
00023	X	-	0	0	0	0	0	0
00023	Y	+	0	0	0	0	0	0
00023	Y	-	0	0	0	0	0	0
00024	X	+	0	0	0	0	0	0
00024	X	-	0	0	0	0	0	0
00024	Y	+	0	0	0	0	0	0
00024	Y	-	0	0	0	0	0	0
00028	X	+	0	0	0	0	0	0
00028	X	-	0	0	0	0	0	0
00028	Y	+	0	0	0	0	0	0
00028	Y	-	0	0	0	0	0	0
00029	X	+	0	0	0	0	0	0
00029	X	-	0	0	0	0	0	0
00029	Y	+	0	0	0	0	0	0
00029	Y	-	0	0	0	0	0	0

Il presente documento è di proprietà della ANTEX GROUP srl.
È vietato la comunicazione a terzi o la riproduzione senza il permesso scritto della suddetta.
La società tutela i propri diritti a rigore di Legge.

Comm.: C22-001-S05

ISO 9001
BUREAU VERITAS
Certification



Nodi - Reazioni vincolari esterne per eccentricità accidentale

IdNd	Dir	e	F _x	F _y	F _z	M _x	M _y	M _z
			[N]	[N]	[N]	[N-m]	[N-m]	[N-m]
00030	X	+	0	0	0	0	0	0
00030	X	-	0	0	0	0	0	0
00030	Y	+	0	0	0	0	0	0
00030	Y	-	0	0	0	0	0	0
00034	X	+	0	0	0	0	0	0
00034	X	-	0	0	0	0	0	0
00034	Y	+	0	0	0	0	0	0
00034	Y	-	0	0	0	0	0	0
00035	X	+	0	0	0	0	0	0
00035	X	-	0	0	0	0	0	0
00035	Y	+	0	0	0	0	0	0
00035	Y	-	0	0	0	0	0	0
00036	X	+	0	0	0	0	0	0
00036	X	-	0	0	0	0	0	0
00036	Y	+	0	0	0	0	0	0
00036	Y	-	0	0	0	0	0	0
00040	X	+	0	0	0	0	0	0
00040	X	-	0	0	0	0	0	0
00040	Y	+	0	0	0	0	0	0
00040	Y	-	0	0	0	0	0	0
00041	X	+	0	0	0	0	0	0
00041	X	-	0	0	0	0	0	0
00041	Y	+	0	0	0	0	0	0
00041	Y	-	0	0	0	0	0	0
00042	X	+	0	0	0	0	0	0
00042	X	-	0	0	0	0	0	0
00042	Y	+	0	0	0	0	0	0
00042	Y	-	0	0	0	0	0	0
00046	X	+	0	0	0	0	0	0
00046	X	-	0	0	0	0	0	0
00046	Y	+	0	0	0	0	0	0
00046	Y	-	0	0	0	0	0	0
00047	X	+	0	0	0	0	0	0
00047	X	-	0	0	0	0	0	0
00047	Y	+	0	0	0	0	0	0
00047	Y	-	0	0	0	0	0	0
00048	X	+	0	0	0	0	0	0
00048	X	-	0	0	0	0	0	0
00048	Y	+	0	0	0	0	0	0
00048	Y	-	0	0	0	0	0	0
00052	X	+	0	0	0	0	0	0
00052	X	-	0	0	0	0	0	0
00052	Y	+	0	0	0	0	0	0
00052	Y	-	0	0	0	0	0	0
00053	X	+	0	0	0	0	0	0
00053	X	-	0	0	0	0	0	0
00053	Y	+	0	0	0	0	0	0
00053	Y	-	0	0	0	0	0	0
00054	X	+	0	0	0	0	0	0
00054	X	-	0	0	0	0	0	0
00054	Y	+	0	0	0	0	0	0
00054	Y	-	0	0	0	0	0	0
00058	X	+	0	0	0	0	0	0
00058	X	-	0	0	0	0	0	0
00058	Y	+	0	0	0	0	0	0
00058	Y	-	0	0	0	0	0	0
00059	X	+	0	0	0	0	0	0
00059	X	-	0	0	0	0	0	0
00059	Y	+	0	0	0	0	0	0
00059	Y	-	0	0	0	0	0	0
00060	X	+	0	0	0	0	0	0
00060	X	-	0	0	0	0	0	0
00060	Y	+	0	0	0	0	0	0
00060	Y	-	0	0	0	0	0	0
00064	X	+	0	0	0	0	0	0
00064	X	-	0	0	0	0	0	0

Il presente documento è di proprietà della ANTEX GROUP srl.
È vietato la comunicazione a terzi o la riproduzione senza il permesso scritto della suddetta.
La società tutela i propri diritti a rigore di Legge.

Comm.: C22-001-S05

ISO 9001
BUREAU VERITAS
Certification



Nodi - Reazioni vincolari esterne per eccentricità accidentale

IdNd	Dir	e	F _x	F _y	F _z	M _x	M _y	M _z
			[N]	[N]	[N]	[N·m]	[N·m]	[N·m]
00064	Y	+	0	0	0	0	0	0
00064	Y	-	0	0	0	0	0	0
00065	X	+	0	0	0	0	0	0
00065	X	-	0	0	0	0	0	0
00065	Y	+	0	0	0	0	0	0
00065	Y	-	0	0	0	0	0	0
00066	X	+	0	0	0	0	0	0
00066	X	-	0	0	0	0	0	0
00066	Y	+	0	0	0	0	0	0
00066	Y	-	0	0	0	0	0	0
00070	X	+	0	0	0	0	0	0
00070	X	-	0	0	0	0	0	0
00070	Y	+	0	0	0	0	0	0
00070	Y	-	0	0	0	0	0	0
00071	X	+	0	0	0	0	0	0
00071	X	-	0	0	0	0	0	0
00071	Y	+	0	0	0	0	0	0
00071	Y	-	0	0	0	0	0	0
00072	X	+	0	0	0	0	0	0
00072	X	-	0	0	0	0	0	0
00072	Y	+	0	0	0	0	0	0
00072	Y	-	0	0	0	0	0	0
00076	X	+	0	0	0	0	0	0
00076	X	-	0	0	0	0	0	0
00076	Y	+	0	0	0	0	0	0
00076	Y	-	0	0	0	0	0	0
00077	X	+	0	0	0	0	0	0
00077	X	-	0	0	0	0	0	0
00077	Y	+	0	0	0	0	0	0
00077	Y	-	0	0	0	0	0	0
00078	X	+	0	0	0	0	0	0
00078	X	-	0	0	0	0	0	0
00078	Y	+	0	0	0	0	0	0
00078	Y	-	0	0	0	0	0	0
00082	X	+	0	0	0	0	0	0
00082	X	-	0	0	0	0	0	0
00082	Y	+	0	0	0	0	0	0
00082	Y	-	0	0	0	0	0	0
00083	X	+	0	0	0	0	0	0
00083	X	-	0	0	0	0	0	0
00083	Y	+	0	0	0	0	0	0
00083	Y	-	0	0	0	0	0	0
00084	X	+	0	0	0	0	0	0
00084	X	-	0	0	0	0	0	0
00084	Y	+	0	0	0	0	0	0
00084	Y	-	0	0	0	0	0	0
00088	X	+	0	0	0	0	0	0
00088	X	-	0	0	0	0	0	0
00088	Y	+	0	0	0	0	0	0
00088	Y	-	0	0	0	0	0	0
00089	X	+	0	0	0	0	0	0
00089	X	-	0	0	0	0	0	0
00089	Y	+	0	0	0	0	0	0
00089	Y	-	0	0	0	0	0	0
00090	X	+	0	0	0	0	0	0
00090	X	-	0	0	0	0	0	0
00090	Y	+	0	0	0	0	0	0
00090	Y	-	0	0	0	0	0	0
00094	X	+	0	0	0	0	0	0
00094	X	-	0	0	0	0	0	0
00094	Y	+	0	0	0	0	0	0
00094	Y	-	0	0	0	0	0	0
00095	X	+	0	0	0	0	0	0
00095	X	-	0	0	0	0	0	0
00095	Y	+	0	0	0	0	0	0
00095	Y	-	0	0	0	0	0	0

Comm.: C22-001-S05

Il presente documento è di proprietà della ANTEX GROUP srl.
 È vietato la comunicazione a terzi o la riproduzione senza il permesso scritto della suddetta.
 La società tutela i propri diritti a rigore di Legge.

ISO 9001
 BUREAU VERITAS
 Certification



Nodi - Reazioni vincolari esterne per eccentricità accidentale

IdNd	Dir	e	F _x	F _y	F _z	M _x	M _y	M _z
			[N]	[N]	[N]	[N-m]	[N-m]	[N-m]
00096	X	+	0	0	0	0	0	0
00096	X	-	0	0	0	0	0	0
00096	Y	+	0	0	0	0	0	0
00096	Y	-	0	0	0	0	0	0
00100	X	+	0	0	0	0	0	0
00100	X	-	0	0	0	0	0	0
00100	Y	+	0	0	0	0	0	0
00100	Y	-	0	0	0	0	0	0
00101	X	+	0	0	0	0	0	0
00101	X	-	0	0	0	0	0	0
00101	Y	+	0	0	0	0	0	0
00101	Y	-	0	0	0	0	0	0
00102	X	+	0	0	0	0	0	0
00102	X	-	0	0	0	0	0	0
00102	Y	+	0	0	0	0	0	0
00102	Y	-	0	0	0	0	0	0
00106	X	+	0	0	0	0	0	0
00106	X	-	0	0	0	0	0	0
00106	Y	+	0	0	0	0	0	0
00106	Y	-	0	0	0	0	0	0
00107	X	+	0	0	0	0	0	0
00107	X	-	0	0	0	0	0	0
00107	Y	+	0	0	0	0	0	0
00107	Y	-	0	0	0	0	0	0
00108	X	+	0	0	0	0	0	0
00108	X	-	0	0	0	0	0	0
00108	Y	+	0	0	0	0	0	0
00108	Y	-	0	0	0	0	0	0
00112	X	+	0	0	0	0	0	0
00112	X	-	0	0	0	0	0	0
00112	Y	+	0	0	0	0	0	0
00112	Y	-	0	0	0	0	0	0
00113	X	+	0	0	0	0	0	0
00113	X	-	0	0	0	0	0	0
00113	Y	+	0	0	0	0	0	0
00113	Y	-	0	0	0	0	0	0
00114	X	+	0	0	0	0	0	0
00114	X	-	0	0	0	0	0	0
00114	Y	+	0	0	0	0	0	0
00114	Y	-	0	0	0	0	0	0
00118	X	+	0	0	0	0	0	0
00118	X	-	0	0	0	0	0	0
00118	Y	+	0	0	0	0	0	0
00118	Y	-	0	0	0	0	0	0
00119	X	+	0	0	0	0	0	0
00119	X	-	0	0	0	0	0	0
00119	Y	+	0	0	0	0	0	0
00119	Y	-	0	0	0	0	0	0
00120	X	+	0	0	0	0	0	0
00120	X	-	0	0	0	0	0	0
00120	Y	+	0	0	0	0	0	0
00120	Y	-	0	0	0	0	0	0
00124	X	+	0	0	0	0	0	0
00124	X	-	0	0	0	0	0	0
00124	Y	+	0	0	0	0	0	0
00124	Y	-	0	0	0	0	0	0
00125	X	+	0	0	0	0	0	0
00125	X	-	0	0	0	0	0	0
00125	Y	+	0	0	0	0	0	0
00125	Y	-	0	0	0	0	0	0
00126	X	+	0	0	0	0	0	0
00126	X	-	0	0	0	0	0	0
00126	Y	+	0	0	0	0	0	0
00126	Y	-	0	0	0	0	0	0
00130	X	+	0	0	0	0	0	0
00130	X	-	0	0	0	0	0	0

Il presente documento è di proprietà della ANTEX GROUP srl.
È vietato la comunicazione a terzi o la riproduzione senza il permesso scritto della suddetta.
La società tutela i propri diritti a rigore di Legge.

Comm.: C22-001-S05

ISO 9001
BUREAU VERITAS
Certification



Nodi - Reazioni vincolari esterne per eccentricità accidentale

IdNd	Dir	e	F _x	F _y	F _z	M _x	M _y	M _z
			[N]	[N]	[N]	[N-m]	[N-m]	[N-m]
00130	Y	+	0	0	0	0	0	0
00130	Y	-	0	0	0	0	0	0
00131	X	+	0	0	0	0	0	0
00131	X	-	0	0	0	0	0	0
00131	Y	+	0	0	0	0	0	0
00131	Y	-	0	0	0	0	0	0
00132	X	+	0	0	0	0	0	0
00132	X	-	0	0	0	0	0	0
00132	Y	+	0	0	0	0	0	0
00132	Y	-	0	0	0	0	0	0
00136	X	+	0	0	0	0	0	0
00136	X	-	0	0	0	0	0	0
00136	Y	+	0	0	0	0	0	0
00136	Y	-	0	0	0	0	0	0
00137	X	+	0	0	0	0	0	0
00137	X	-	0	0	0	0	0	0
00137	Y	+	0	0	0	0	0	0
00137	Y	-	0	0	0	0	0	0
00138	X	+	0	0	0	0	0	0
00138	X	-	0	0	0	0	0	0
00138	Y	+	0	0	0	0	0	0
00138	Y	-	0	0	0	0	0	0

LEGENDA:

IdNd Identificativo del nodo.
Dir Direzione del sisma.
e Segno dell'eccentricità accidentale.
F_x, F_y, F_z Reazioni vincolari relative al sistema di riferimento globale X, Y, Z.
M_x, M_y, M_z

EDIFICIO - VERIFICHE DI RIPARTIZIONE DELLE FORZE SISMICHE

Edificio - Verifiche di ripartizione delle forze sismiche

Dir	V _{T,tot}	V _{T,pil}	% _{OT,pil}	V _{T,set}	% _{OT,set}	V _{T,atr}	% _{OT,atr}
	[N]	[N]	[%]	[N]	[%]	[N]	[%]
X	0	0	100,0	0	100,0	0	100,0
Y	0	0	100,0	0	100,0	0	100,0

LEGENDA:

V_{T,tot} Taglio totale alla quota Zero Sismico (nella direzione X o Y).
V_{T,pil} Taglio totale alla quota Zero Sismico assorbito dai pilastri (nella direzione X o Y).
%_{OT,pil} Percentuale del Taglio totale alla quota Zero Sismico assorbito dai pilastri (nella direzione X o Y).
V_{T,set} Taglio totale alla quota Zero Sismico assorbito dai setti (nella direzione X o Y).
%_{OT,set} Percentuale del Taglio totale alla quota Zero Sismico assorbito dai setti (nella direzione X o Y).
V_{T,atr} Taglio totale alla quota Zero Sismico NON assorbito dai pilastri e dai setti (nella direzione X o Y).
%_{OT,atr} Percentuale del Taglio totale alla quota Zero Sismico NON assorbito dai pilastri e dai setti (nella direzione X o Y).

EDIFICIO - VERIFICA PER ANALISI STATICA

Edificio - Verifica per analisi statica

Idsm	T	T _{c,cf}	T _{d,confr}	T _{Nrm}
	[s]	[s]	[s]	[s]
Sisma in direzione X	0,36	1,12	2,02	0,11
Sisma in direzione Y	0,06	1,12	2,02	0,11

LEGENDA:

Idsm Descrizione del sisma.
T Periodo della Struttura calcolato con la formula di Rayleigh.
T_{c,cf} 2.5 · T_c (Periodo di inizio del tratto a velocità costante dello spettro di progetto).
T_{d,confr} T_d (Periodo di inizio del tratto a spostamento costante dello spettro di progetto).
T_{Nrm} Periodo stimato con la (4.6) UNI EN 1998-1:2013

TRAVI (AC) - VERIFICHE A PRESSOFLESSIONE (Elevazione) allo SLU

Travi (AC) - Verifiche a pressoflessione

IdTr	% _{L_{LL}}	N _{Ed}	V _{Ed}	M _{Ed,3}	CS	TP Vr	M _{c,Rd}	V _{c,Rd}	ρ	A _v	t _w	N _{pl,Rd}
	[%]	[N]	[N]	[N-m]			[N-m]	[N]		[mm ²]	[mm]	[N]

Comm.: C22-001-S05

Il presente documento è di proprietà della ANTEX GROUP srl.
 È vietato la comunicazione a terzi o la riproduzione senza il permesso scritto della suddetta.
 La società tutela i propri diritti a rigore di Legge.



Travi (AC) - Verifiche a pressoflessione

Id _{Tr}	%L _{Lt} [%]	N _{Ed} [N]	V _{Ed} [N]	M _{Ed,3} [N-m]	CS	Tp Vr	M _{C,Rd} [N-m]	V _{C,Rd} [N]	ρ	A _v [mm ²]	t _w [mm]	N _{pl,Rd} [N]
Piano Terra												
Trave Acciaio 24-47	0%	419	676	279	26,02	ELA	7.577	108.872	0,000	720	3,00	259.527
	25,0%	463	113	43	67,63	ELA	3.307	47.178	0,000	312	3,00	259.527
	50,0%	-177	-111	113	28,69	ELA	3.307	47.178	0,000	312	3,00	259.527
	75,0%	-297	-111	176	18,40	ELA	3.307	47.178	0,000	312	3,00	259.527
	100%	-414	-111	241	13,43	ELA	3.307	47.178	0,000	312	3,00	259.527
Trave Acciaio 1-24	0%	335	-42	192	16,85	ELA	3.307	47.178	0,000	312	3,00	259.527
	25,0%	450	40	164	19,48	ELA	3.307	47.178	0,000	312	3,00	259.527
	50,0%	-210	-44	142	22,86	ELA	3.307	47.178	0,000	312	3,00	259.527
	75,0%	219	40	117	27,61	ELA	3.307	47.178	0,000	312	3,00	259.527
	100%	-220	-738	333	22,32	ELA	7.577	108.872	0,000	720	3,00	259.527
Trave Acciaio 25-48	0%	767	1.238	512	14,18	ELA	7.577	108.872	0,000	720	3,00	259.527
	25,0%	600	-79	150	20,98	ELA	3.307	47.178	0,000	312	3,00	259.527
	50,0%	381	-79	196	16,47	ELA	3.307	47.178	0,000	312	3,00	259.527
	75,0%	-159	-79	243	13,50	ELA	3.307	47.178	0,000	312	3,00	259.527
	100%	-376	-79	288	11,30	ELA	3.307	47.178	0,000	312	3,00	259.527
Trave Acciaio 2-25	0%	878	-145	339	9,44	ELA	3.307	47.178	0,000	312	3,00	259.527
	25,0%	684	-145	251	12,73	ELA	3.307	47.178	0,000	312	3,00	259.527
	50,0%	472	-145	163	19,57	ELA	3.307	47.178	0,000	312	3,00	259.527
	75,0%	-455	139	76	40,43	ELA	3.307	47.178	0,000	312	3,00	259.527
	100%	-403	-1.352	611	12,17	ELA	7.577	108.872	0,000	720	3,00	259.527
Trave Acciaio 26-49	0%	764	1.238	512	14,18	ELA	7.577	108.872	0,000	720	3,00	259.527
	25,0%	521	-71	143	22,10	ELA	3.307	47.178	0,000	312	3,00	259.527
	50,0%	302	-71	184	17,61	ELA	3.307	47.178	0,000	312	3,00	259.527
	75,0%	-241	-71	225	14,50	ELA	3.307	47.178	0,000	312	3,00	259.527
	100%	-458	-71	265	12,21	ELA	3.307	47.178	0,000	312	3,00	259.527
Trave Acciaio 3-26	0%	809	-141	333	9,63	ELA	3.307	47.178	0,000	312	3,00	259.527
	25,0%	614	-141	248	12,93	ELA	3.307	47.178	0,000	312	3,00	259.527
	50,0%	402	-141	162	19,79	ELA	3.307	47.178	0,000	312	3,00	259.527
	75,0%	-389	137	76	40,85	ELA	3.307	47.178	0,000	312	3,00	259.527
	100%	-406	-1.353	612	12,14	ELA	7.577	108.872	0,000	720	3,00	259.527
Trave Acciaio 27-50	0%	766	1.238	512	14,18	ELA	7.577	108.872	0,000	720	3,00	259.527
	25,0%	532	-72	144	21,93	ELA	3.307	47.178	0,000	312	3,00	259.527
	50,0%	313	-72	186	17,41	ELA	3.307	47.178	0,000	312	3,00	259.527
	75,0%	-228	-72	227	14,38	ELA	3.307	47.178	0,000	312	3,00	259.527
	100%	-447	76	268	12,08	ELA	3.307	47.178	0,000	312	3,00	259.527
Trave Acciaio 4-27	0%	819	-141	333	9,63	ELA	3.307	47.178	0,000	312	3,00	259.527
	25,0%	624	-141	248	12,92	ELA	3.307	47.178	0,000	312	3,00	259.527
	50,0%	412	-141	162	19,77	ELA	3.307	47.178	0,000	312	3,00	259.527
	75,0%	-399	137	76	40,79	ELA	3.307	47.178	0,000	312	3,00	259.527
	100%	-406	-1.353	612	12,14	ELA	7.577	108.872	0,000	720	3,00	259.527
Trave Acciaio 28-51	0%	766	1.238	512	14,18	ELA	7.577	108.872	0,000	720	3,00	259.527
	25,0%	530	-72	144	21,94	ELA	3.307	47.178	0,000	312	3,00	259.527
	50,0%	311	-72	186	17,41	ELA	3.307	47.178	0,000	312	3,00	259.527
	75,0%	-230	-72	227	14,38	ELA	3.307	47.178	0,000	312	3,00	259.527
	100%	-447	-72	268	12,08	ELA	3.307	47.178	0,000	312	3,00	259.527
Trave Acciaio 5-28	0%	818	-141	333	9,63	ELA	3.307	47.178	0,000	312	3,00	259.527
	25,0%	623	-141	248	12,92	ELA	3.307	47.178	0,000	312	3,00	259.527
	50,0%	411	-141	162	19,78	ELA	3.307	47.178	0,000	312	3,00	259.527
	75,0%	-398	137	76	40,79	ELA	3.307	47.178	0,000	312	3,00	259.527
	100%	-406	-1.353	612	12,14	ELA	7.577	108.872	0,000	720	3,00	259.527
Trave Acciaio 29-52	0%	766	1.238	512	14,18	ELA	7.577	108.872	0,000	720	3,00	259.527
	25,0%	530	-72	144	21,94	ELA	3.307	47.178	0,000	312	3,00	259.527
	50,0%	311	-72	186	17,41	ELA	3.307	47.178	0,000	312	3,00	259.527
	75,0%	-230	-72	227	14,38	ELA	3.307	47.178	0,000	312	3,00	259.527
	100%	-447	-72	268	12,08	ELA	3.307	47.178	0,000	312	3,00	259.527
Trave Acciaio 6-29	0%	818	-141	333	9,63	ELA	3.307	47.178	0,000	312	3,00	259.527
	25,0%	623	-141	248	12,92	ELA	3.307	47.178	0,000	312	3,00	259.527
	50,0%	411	-141	162	19,78	ELA	3.307	47.178	0,000	312	3,00	259.527
	75,0%	-398	137	76	40,79	ELA	3.307	47.178	0,000	312	3,00	259.527
	100%	-406	-1.353	612	12,14	ELA	7.577	108.872	0,000	720	3,00	259.527
Trave Acciaio 30-53	0%	766	1.238	512	14,18	ELA	7.577	108.872	0,000	720	3,00	259.527
	25,0%	530	-72	144	21,94	ELA	3.307	47.178	0,000	312	3,00	259.527
	50,0%	311	-72	186	17,41	ELA	3.307	47.178	0,000	312	3,00	259.527
	75,0%	-230	-72	227	14,38	ELA	3.307	47.178	0,000	312	3,00	259.527
	100%	-447	-72	268	12,08	ELA	3.307	47.178	0,000	312	3,00	259.527
Trave Acciaio 7-30	0%	818	-141	333	9,63	ELA	3.307	47.178	0,000	312	3,00	259.527

Comm.: C22-001-S05

Il presente documento è di proprietà della ANTEX GROUP srl.
 È vietato la comunicazione a terzi o la riproduzione senza il permesso scritto della suddetta.
 La società tutela i propri diritti a rigore di Legge.



Travi (AC) - Verifiche a pressoflessione

Id _{Tr}	%L _{Lt} [%]	N _{Ed} [N]	V _{Ed} [N]	M _{Ed,3} [N-m]	CS	Tp Vr	M _{C,Rd} [N-m]	V _{C,Rd} [N]	ρ	A _v [mm ²]	t _w [mm]	N _{pl,Rd} [N]
Trave Acciaio 31-54	25,0%	623	-141	248	12,92	ELA	3.307	47.178	0,000	312	3,00	259.527
	50,0%	411	-141	162	19,78	ELA	3.307	47.178	0,000	312	3,00	259.527
	75,0%	-398	137	76	40,79	ELA	3.307	47.178	0,000	312	3,00	259.527
	100%	-406	-1.353	612	12,14	ELA	7.577	108.872	0,000	720	3,00	259.527
	0%	766	1.238	512	14,18	ELA	7.577	108.872	0,000	720	3,00	259.527
Trave Acciaio 8-31	25,0%	530	-72	144	21,94	ELA	3.307	47.178	0,000	312	3,00	259.527
	50,0%	311	-72	186	17,41	ELA	3.307	47.178	0,000	312	3,00	259.527
	75,0%	-230	-72	227	14,38	ELA	3.307	47.178	0,000	312	3,00	259.527
	100%	-447	-72	268	12,08	ELA	3.307	47.178	0,000	312	3,00	259.527
	0%	818	-141	333	9,63	ELA	3.307	47.178	0,000	312	3,00	259.527
Trave Acciaio 32-55	25,0%	623	-141	248	12,92	ELA	3.307	47.178	0,000	312	3,00	259.527
	50,0%	411	-141	162	19,78	ELA	3.307	47.178	0,000	312	3,00	259.527
	75,0%	-398	137	76	40,79	ELA	3.307	47.178	0,000	312	3,00	259.527
	100%	-406	-1.353	612	12,14	ELA	7.577	108.872	0,000	720	3,00	259.527
	0%	766	1.238	512	14,18	ELA	7.577	108.872	0,000	720	3,00	259.527
Trave Acciaio 9-32	25,0%	530	-72	144	21,94	ELA	3.307	47.178	0,000	312	3,00	259.527
	50,0%	311	-72	186	17,41	ELA	3.307	47.178	0,000	312	3,00	259.527
	75,0%	-230	-72	227	14,38	ELA	3.307	47.178	0,000	312	3,00	259.527
	100%	-447	-72	268	12,08	ELA	3.307	47.178	0,000	312	3,00	259.527
	0%	818	-141	333	9,63	ELA	3.307	47.178	0,000	312	3,00	259.527
Trave Acciaio 33-56	25,0%	623	-141	248	12,92	ELA	3.307	47.178	0,000	312	3,00	259.527
	50,0%	411	-141	162	19,78	ELA	3.307	47.178	0,000	312	3,00	259.527
	75,0%	-398	137	76	40,79	ELA	3.307	47.178	0,000	312	3,00	259.527
	100%	-406	-1.353	612	12,14	ELA	7.577	108.872	0,000	720	3,00	259.527
	0%	766	1.238	512	14,18	ELA	7.577	108.872	0,000	720	3,00	259.527
Trave Acciaio 10-33	25,0%	530	-72	144	21,94	ELA	3.307	47.178	0,000	312	3,00	259.527
	50,0%	311	-72	186	17,41	ELA	3.307	47.178	0,000	312	3,00	259.527
	75,0%	-230	-72	227	14,38	ELA	3.307	47.178	0,000	312	3,00	259.527
	100%	-447	-72	268	12,08	ELA	3.307	47.178	0,000	312	3,00	259.527
	0%	818	-141	333	9,63	ELA	3.307	47.178	0,000	312	3,00	259.527
Trave Acciaio 34-57	25,0%	623	-141	248	12,92	ELA	3.307	47.178	0,000	312	3,00	259.527
	50,0%	411	-141	162	19,78	ELA	3.307	47.178	0,000	312	3,00	259.527
	75,0%	-398	137	76	40,79	ELA	3.307	47.178	0,000	312	3,00	259.527
	100%	-406	-1.353	612	12,14	ELA	7.577	108.872	0,000	720	3,00	259.527
	0%	766	1.238	512	14,18	ELA	7.577	108.872	0,000	720	3,00	259.527
Trave Acciaio 11-34	25,0%	530	-72	144	21,94	ELA	3.307	47.178	0,000	312	3,00	259.527
	50,0%	311	-72	186	17,41	ELA	3.307	47.178	0,000	312	3,00	259.527
	75,0%	-230	-72	227	14,38	ELA	3.307	47.178	0,000	312	3,00	259.527
	100%	-447	-72	268	12,08	ELA	3.307	47.178	0,000	312	3,00	259.527
	0%	818	-141	333	9,63	ELA	3.307	47.178	0,000	312	3,00	259.527
Trave Acciaio 35-58	25,0%	623	-141	248	12,92	ELA	3.307	47.178	0,000	312	3,00	259.527
	50,0%	411	-141	162	19,78	ELA	3.307	47.178	0,000	312	3,00	259.527
	75,0%	-398	137	76	40,79	ELA	3.307	47.178	0,000	312	3,00	259.527
	100%	-406	-1.353	612	12,14	ELA	7.577	108.872	0,000	720	3,00	259.527
	0%	766	1.238	512	14,18	ELA	7.577	108.872	0,000	720	3,00	259.527
Trave Acciaio 12-35	25,0%	530	-72	144	21,94	ELA	3.307	47.178	0,000	312	3,00	259.527
	50,0%	311	-72	186	17,41	ELA	3.307	47.178	0,000	312	3,00	259.527
	75,0%	-230	-72	227	14,38	ELA	3.307	47.178	0,000	312	3,00	259.527
	100%	-447	-72	268	12,08	ELA	3.307	47.178	0,000	312	3,00	259.527
	0%	818	-141	333	9,63	ELA	3.307	47.178	0,000	312	3,00	259.527
Trave Acciaio 36-59	25,0%	623	-141	248	12,92	ELA	3.307	47.178	0,000	312	3,00	259.527
	50,0%	411	-141	162	19,78	ELA	3.307	47.178	0,000	312	3,00	259.527
	75,0%	-398	137	76	40,79	ELA	3.307	47.178	0,000	312	3,00	259.527
	100%	-406	-1.353	612	12,14	ELA	7.577	108.872	0,000	720	3,00	259.527
	0%	766	1.238	512	14,18	ELA	7.577	108.872	0,000	720	3,00	259.527
Trave Acciaio 13-36	25,0%	530	-72	144	21,94	ELA	3.307	47.178	0,000	312	3,00	259.527
	50,0%	311	-72	186	17,41	ELA	3.307	47.178	0,000	312	3,00	259.527
	75,0%	-230	-72	227	14,38	ELA	3.307	47.178	0,000	312	3,00	259.527
	100%	-447	-72	268	12,08	ELA	3.307	47.178	0,000	312	3,00	259.527
	0%	818	-141	333	9,63	ELA	3.307	47.178	0,000	312	3,00	259.527
Trave Acciaio 37-60	25,0%	623	-141	248	12,92	ELA	3.307	47.178	0,000	312	3,00	259.527
	50,0%	411	-141	162	19,78	ELA	3.307	47.178	0,000	312	3,00	259.527
	75,0%	-398	137	76	40,79	ELA	3.307	47.178	0,000	312	3,00	259.527
	100%	-406	-1.353	612	12,14	ELA	7.577	108.872	0,000	720	3,00	259.527
	0%	766	1.238	512	14,18	ELA	7.577	108.872	0,000	720	3,00	259.527
Trave Acciaio 37-60	25,0%	530	-72	144	21,94	ELA	3.307	47.178	0,000	312	3,00	259.527
	50,0%	311	-72	186	17,41	ELA	3.307	47.178	0,000	312	3,00	259.527

Comm.: C22-001-S05

Il presente documento è di proprietà della ANTEX GROUP srl.
 È vietato la comunicazione a terzi o la riproduzione senza il permesso scritto della suddetta.
 La società tutela i propri diritti a rigore di Legge.



Travi (AC) - Verifiche a pressoflessione

Id _{Tr}	%L _{Lt} [%]	N _{Ed} [N]	V _{Ed} [N]	M _{Ed,3} [N-m]	CS	Tp Vr	M _{C,Rd} [N-m]	V _{C,Rd} [N]	ρ	A _v [mm ²]	t _w [mm]	N _{pl,Rd} [N]
Trave Acciaio 14-37	75,0%	-230	-72	227	14,38	ELA	3.307	47.178	0,000	312	3,00	259.527
	100%	-447	-72	268	12,08	ELA	3.307	47.178	0,000	312	3,00	259.527
	0%	818	-141	334	9,60	ELA	3.307	47.178	0,000	312	3,00	259.527
	25,0%	623	-141	249	12,87	ELA	3.307	47.178	0,000	312	3,00	259.527
	50,0%	411	-141	163	19,66	ELA	3.307	47.178	0,000	312	3,00	259.527
Trave Acciaio 38-61	75,0%	-356	-141	77	40,56	ELA	3.307	47.178	0,000	312	3,00	259.527
	100%	-406	-1.353	612	12,14	ELA	7.577	108.872	0,000	720	3,00	259.527
	0%	766	1.238	512	14,18	ELA	7.577	108.872	0,000	720	3,00	259.527
	25,0%	530	-72	144	21,94	ELA	3.307	47.178	0,000	312	3,00	259.527
	50,0%	311	-72	186	17,41	ELA	3.307	47.178	0,000	312	3,00	259.527
Trave Acciaio 15-38	75,0%	-230	-72	227	14,38	ELA	3.307	47.178	0,000	312	3,00	259.527
	100%	-447	-72	268	12,08	ELA	3.307	47.178	0,000	312	3,00	259.527
	0%	818	-141	334	9,60	ELA	3.307	47.178	0,000	312	3,00	259.527
	25,0%	623	-141	249	12,87	ELA	3.307	47.178	0,000	312	3,00	259.527
	50,0%	411	-141	163	19,66	ELA	3.307	47.178	0,000	312	3,00	259.527
Trave Acciaio 39-62	75,0%	-356	-141	77	40,56	ELA	3.307	47.178	0,000	312	3,00	259.527
	100%	-406	-1.353	612	12,14	ELA	7.577	108.872	0,000	720	3,00	259.527
	0%	766	1.238	512	14,18	ELA	7.577	108.872	0,000	720	3,00	259.527
	25,0%	530	-72	144	21,94	ELA	3.307	47.178	0,000	312	3,00	259.527
	50,0%	311	-72	186	17,41	ELA	3.307	47.178	0,000	312	3,00	259.527
Trave Acciaio 16-39	75,0%	-230	-72	227	14,38	ELA	3.307	47.178	0,000	312	3,00	259.527
	100%	-447	-72	268	12,08	ELA	3.307	47.178	0,000	312	3,00	259.527
	0%	818	-141	334	9,60	ELA	3.307	47.178	0,000	312	3,00	259.527
	25,0%	623	-141	249	12,87	ELA	3.307	47.178	0,000	312	3,00	259.527
	50,0%	411	-141	163	19,66	ELA	3.307	47.178	0,000	312	3,00	259.527
Trave Acciaio 40-63	75,0%	-356	-141	77	40,56	ELA	3.307	47.178	0,000	312	3,00	259.527
	100%	-406	-1.353	612	12,14	ELA	7.577	108.872	0,000	720	3,00	259.527
	0%	766	1.238	512	14,18	ELA	7.577	108.872	0,000	720	3,00	259.527
	25,0%	530	-72	144	21,94	ELA	3.307	47.178	0,000	312	3,00	259.527
	50,0%	311	-72	186	17,41	ELA	3.307	47.178	0,000	312	3,00	259.527
Trave Acciaio 17-40	75,0%	-230	-72	227	14,38	ELA	3.307	47.178	0,000	312	3,00	259.527
	100%	-447	-72	268	12,08	ELA	3.307	47.178	0,000	312	3,00	259.527
	0%	818	-141	334	9,60	ELA	3.307	47.178	0,000	312	3,00	259.527
	25,0%	623	-141	249	12,87	ELA	3.307	47.178	0,000	312	3,00	259.527
	50,0%	411	-141	163	19,66	ELA	3.307	47.178	0,000	312	3,00	259.527
Trave Acciaio 41-64	75,0%	-356	-141	77	40,56	ELA	3.307	47.178	0,000	312	3,00	259.527
	100%	-406	-1.353	612	12,14	ELA	7.577	108.872	0,000	720	3,00	259.527
	0%	766	1.238	512	14,18	ELA	7.577	108.872	0,000	720	3,00	259.527
	25,0%	530	-72	144	21,94	ELA	3.307	47.178	0,000	312	3,00	259.527
	50,0%	311	-72	186	17,41	ELA	3.307	47.178	0,000	312	3,00	259.527
Trave Acciaio 18-41	75,0%	-230	-72	227	14,38	ELA	3.307	47.178	0,000	312	3,00	259.527
	100%	-447	-72	268	12,08	ELA	3.307	47.178	0,000	312	3,00	259.527
	0%	818	-141	334	9,60	ELA	3.307	47.178	0,000	312	3,00	259.527
	25,0%	623	-141	249	12,87	ELA	3.307	47.178	0,000	312	3,00	259.527
	50,0%	411	-141	163	19,66	ELA	3.307	47.178	0,000	312	3,00	259.527
Trave Acciaio 42-65	75,0%	-356	-141	77	40,56	ELA	3.307	47.178	0,000	312	3,00	259.527
	100%	-406	-1.353	612	12,14	ELA	7.577	108.872	0,000	720	3,00	259.527
	0%	766	1.238	512	14,18	ELA	7.577	108.872	0,000	720	3,00	259.527
	25,0%	530	-72	144	21,94	ELA	3.307	47.178	0,000	312	3,00	259.527
	50,0%	311	-72	186	17,41	ELA	3.307	47.178	0,000	312	3,00	259.527
Trave Acciaio 19-42	75,0%	-230	-72	227	14,38	ELA	3.307	47.178	0,000	312	3,00	259.527
	100%	-447	-72	268	12,08	ELA	3.307	47.178	0,000	312	3,00	259.527
	0%	818	-141	334	9,60	ELA	3.307	47.178	0,000	312	3,00	259.527
	25,0%	623	-141	249	12,87	ELA	3.307	47.178	0,000	312	3,00	259.527
	50,0%	411	-141	163	19,66	ELA	3.307	47.178	0,000	312	3,00	259.527
Trave Acciaio 43-66	75,0%	-356	-141	77	40,56	ELA	3.307	47.178	0,000	312	3,00	259.527
	100%	-406	-1.353	612	12,14	ELA	7.577	108.872	0,000	720	3,00	259.527
	0%	766	1.238	512	14,18	ELA	7.577	108.872	0,000	720	3,00	259.527
	25,0%	529	-72	144	21,94	ELA	3.307	47.178	0,000	312	3,00	259.527
	50,0%	310	-72	186	17,41	ELA	3.307	47.178	0,000	312	3,00	259.527
Trave Acciaio 20-43	75,0%	-231	-72	227	14,38	ELA	3.307	47.178	0,000	312	3,00	259.527
	100%	-448	-72	268	12,08	ELA	3.307	47.178	0,000	312	3,00	259.527
	0%	817	-141	334	9,60	ELA	3.307	47.178	0,000	312	3,00	259.527
	25,0%	622	-141	249	12,87	ELA	3.307	47.178	0,000	312	3,00	259.527
	50,0%	410	-141	163	19,66	ELA	3.307	47.178	0,000	312	3,00	259.527
Trave Acciaio 20-43	75,0%	-357	-141	77	40,55	ELA	3.307	47.178	0,000	312	3,00	259.527
	100%	-406	-1.353	612	12,14	ELA	7.577	108.872	0,000	720	3,00	259.527

Il presente documento è di proprietà della ANTEX GROUP srl.
 È vietato la comunicazione a terzi o la riproduzione senza il permesso scritto della suddetta.
 La società tutela i propri diritti a rigore di Legge.

Comm.: C22-001-S05



Travi (AC) - Verifiche a pressoflessione

Id _{Tr}	%L _{Lt} [%]	N _{Ed} [N]	V _{Ed} [N]	M _{Ed,3} [N-m]	CS	TP Vr	M _{C,Rd} [N-m]	V _{C,Rd} [N]	ρ	A _v [mm ²]	t _w [mm]	N _{pl,Rd} [N]
Trave Acciaio 44-67	0%	766	1.238	512	14,18	ELA	7.577	108.872	0,000	720	3,00	259.527
	25,0%	541	-71	143	22,06	ELA	3.307	47.178	0,000	312	3,00	259.527
	50,0%	322	-71	184	17,58	ELA	3.307	47.178	0,000	312	3,00	259.527
	75,0%	-221	-71	225	14,52	ELA	3.307	47.178	0,000	312	3,00	259.527
	100%	-456	75	265	12,21	ELA	3.307	47.178	0,000	312	3,00	259.527
Trave Acciaio 21-44	0%	826	-141	334	9,60	ELA	3.307	47.178	0,000	312	3,00	259.527
	25,0%	631	-141	249	12,87	ELA	3.307	47.178	0,000	312	3,00	259.527
	50,0%	419	-141	163	19,65	ELA	3.307	47.178	0,000	312	3,00	259.527
	75,0%	-406	137	76	40,74	ELA	3.307	47.178	0,000	312	3,00	259.527
	100%	-406	-1.353	612	12,14	ELA	7.577	108.872	0,000	720	3,00	259.527
Trave Acciaio 45-68	0%	766	1.238	512	14,18	ELA	7.577	108.872	0,000	720	3,00	259.527
	25,0%	462	-78	149	21,35	ELA	3.307	47.178	0,000	312	3,00	259.527
	50,0%	243	-78	195	16,69	ELA	3.307	47.178	0,000	312	3,00	259.527
	75,0%	-296	-78	239	13,62	ELA	3.307	47.178	0,000	312	3,00	259.527
	100%	-377	84	289	11,26	ELA	3.307	47.178	0,000	312	3,00	259.527
Trave Acciaio 22-45	0%	759	-144	337	9,54	ELA	3.307	47.178	0,000	312	3,00	259.527
	25,0%	564	-144	250	12,86	ELA	3.307	47.178	0,000	312	3,00	259.527
	50,0%	426	140	163	19,64	ELA	3.307	47.178	0,000	312	3,00	259.527
	75,0%	-339	140	79	39,69	ELA	3.307	47.178	0,000	312	3,00	259.527
	100%	-406	-1.352	608	12,22	ELA	7.577	108.872	0,000	720	3,00	259.527
Trave Acciaio 46-69	0%	416	676	279	26,02	ELA	7.577	108.872	0,000	720	3,00	259.527
	25,0%	458	-112	47	62,59	ELA	3.307	47.178	0,000	312	3,00	259.527
	50,0%	339	-112	112	28,43	ELA	3.307	47.178	0,000	312	3,00	259.527
	75,0%	219	-112	177	18,39	ELA	3.307	47.178	0,000	312	3,00	259.527
	100%	-416	112	237	13,65	ELA	3.307	47.178	0,000	312	3,00	259.527
Trave Acciaio 23-46	0%	589	-40	190	16,74	ELA	3.307	47.178	0,000	312	3,00	259.527
	25,0%	482	-40	165	19,32	ELA	3.307	47.178	0,000	312	3,00	259.527
	50,0%	366	-40	140	22,86	ELA	3.307	47.178	0,000	312	3,00	259.527
	75,0%	251	-40	115	27,98	ELA	3.307	47.178	0,000	312	3,00	259.527
	100%	-224	-740	334	22,25	ELA	7.577	108.872	0,000	720	3,00	259.527
Trave Acciaio 68-69	0%	-190	683	496	25,87	PLS	12.832	93.541	0,000	619	6,00	353.551
	25,0%	198	-499	180	71,29	PLS	12.832	93.541	0,000	619	6,00	353.551
	50,0%	-190	575	142	90,36	PLS	12.832	93.541	0,000	619	6,00	353.551
	75,0%	-190	521	419	30,62	PLS	12.832	93.541	0,000	619	6,00	353.551
	100%	198	-662	701	18,30	PLS	12.832	93.541	0,000	619	6,00	353.551
Trave Acciaio 55-56	0%	54	475	404	31,76	PLS	12.833	93.541	0,000	619	6,00	352.357
	25,0%	-52	-326	194	66,15	PLS	12.833	93.541	0,000	619	6,00	352.357
	50,0%	9	-1	26	NS	PLS	4.243	145.368	0,000	961	8,50	352.357
	75,0%	54	315	189	67,90	PLS	12.833	93.541	0,000	619	6,00	352.357
	100%	-52	-487	415	30,92	PLS	12.833	93.541	0,000	619	6,00	352.357
Trave Acciaio 63-64	0%	-104	475	404	31,76	PLS	12.832	93.541	0,000	619	6,00	353.551
	25,0%	108	-326	194	66,15	PLS	12.832	93.541	0,000	619	6,00	353.551
	50,0%	8	-1	26	NS	PLS	4.243	145.368	0,000	961	8,50	353.551
	75,0%	-104	315	189	67,90	PLS	12.832	93.541	0,000	619	6,00	353.551
	100%	108	-487	415	30,92	PLS	12.832	93.541	0,000	619	6,00	353.551
Trave Acciaio 67-68	0%	-184	429	384	33,42	PLS	12.832	93.541	0,000	619	6,00	353.551
	25,0%	190	-288	197	65,14	PLS	12.832	93.541	0,000	619	6,00	353.551
	50,0%	9	1	24	NS	PLS	4.243	145.368	0,000	961	8,50	353.551
	75,0%	190	-395	145	88,50	PLS	12.832	93.541	0,000	619	6,00	353.551
	100%	190	-449	355	36,15	PLS	12.832	93.541	0,000	619	6,00	353.551
Trave Acciaio 47-48	0%	-198	-485	685	18,73	PLS	12.832	93.541	0,000	619	6,00	352.357
	25,0%	-198	-538	428	29,98	PLS	12.832	93.541	0,000	619	6,00	352.357
	50,0%	-198	-593	143	89,73	PLS	12.832	93.541	0,000	619	6,00	352.357
	75,0%	200	485	178	72,09	PLS	12.832	93.541	0,000	619	6,00	352.357
	100,0%	-198	-702	510	25,16	PLS	12.832	93.541	0,000	619	6,00	352.357
Trave Acciaio 48-49	0%	192	437	345	37,19	PLS	12.832	93.541	0,000	619	6,00	352.357
	25,0%	-192	-278	144	89,11	PLS	12.832	93.541	0,000	619	6,00	352.357
	50,0%	9	-2	24	NS	PLS	4.243	145.368	0,000	961	8,50	352.357
	75,0%	192	277	191	67,18	PLS	12.832	93.541	0,000	619	6,00	352.357
	100%	-192	-439	393	32,65	PLS	12.832	93.541	0,000	619	6,00	352.357
Trave Acciaio 49-50	0%	170	484	417	30,77	PLS	12.832	93.541	0,000	619	6,00	352.357
	25,0%	-170	-337	206	62,29	PLS	12.832	93.541	0,000	619	6,00	352.357
	50,0%	8	-1	26	NS	PLS	4.243	145.368	0,000	961	8,50	352.357
	75,0%	170	324	188	68,26	PLS	12.832	93.541	0,000	619	6,00	352.357
	100%	-170	-498	419	30,63	PLS	12.832	93.541	0,000	619	6,00	352.357
Trave Acciaio 50-51	0%	152	473	401	32,00	PLS	12.832	93.541	0,000	619	6,00	352.357

Il presente documento è di proprietà della ANTEX GROUP srl.
È vietato la comunicazione a terzi o la riproduzione senza il permesso scritto della suddetta.
La società tutela i propri diritti a rigore di Legge.

Comm.: C22-001-S05



Travi (AC) - Verifiche a pressoflessione

IdTr	%LLT [%]	N _{Ed} [N]	V _{Ed} [N]	M _{Ed,3} [N-m]	CS	Tp Vr	M _{C,Rd} [N-m]	V _{C,Rd} [N]	ρ	A _v [mm ²]	t _w [mm]	N _{pl,Rd} [N]
Trave Acciaio 51-52	25,0%	-150	-324	193	66,49	PLS	12.832	93.541	0,000	619	6,00	352.357
	50,0%	9	-1	26	NS	PLS	4.243	145.368	0,000	961	8,50	352.357
	75,0%	152	313	189	67,89	PLS	12.832	93.541	0,000	619	6,00	352.357
	100,0%	-150	-485	414	31,00	PLS	12.832	93.541	0,000	619	6,00	352.357
	0%	132	476	405	31,68	PLS	12.832	93.541	0,000	619	6,00	352.357
Trave Acciaio 52-53	25,0%	-130	-327	195	65,81	PLS	12.832	93.541	0,000	619	6,00	352.357
	50,0%	9	-1	26	NS	PLS	4.243	145.368	0,000	961	8,50	352.357
	75,0%	132	316	189	67,90	PLS	12.832	93.541	0,000	619	6,00	352.357
	100%	-130	-488	415	30,92	PLS	12.832	93.541	0,000	619	6,00	352.357
	0%	112	475	404	31,76	PLS	12.832	93.541	0,000	619	6,00	352.357
Trave Acciaio 53-54	25,0%	-110	-326	194	66,15	PLS	12.832	93.541	0,000	619	6,00	352.357
	50,0%	9	-1	26	NS	PLS	4.243	145.368	0,000	961	8,50	352.357
	75,0%	112	315	188	68,26	PLS	12.832	93.541	0,000	619	6,00	352.357
	100%	-110	-487	415	30,92	PLS	12.832	93.541	0,000	619	6,00	352.357
	0%	93	475	404	31,76	PLS	12.833	93.541	0,000	619	6,00	352.357
Trave Acciaio 54-55	25,0%	-91	-326	194	66,15	PLS	12.833	93.541	0,000	619	6,00	352.357
	50,0%	9	-1	26	NS	PLS	4.243	145.368	0,000	961	8,50	352.357
	75,0%	93	315	189	67,90	PLS	12.833	93.541	0,000	619	6,00	352.357
	100%	-91	-487	415	30,92	PLS	12.833	93.541	0,000	619	6,00	352.357
	0%	73	475	404	31,76	PLS	12.833	93.541	0,000	619	6,00	352.357
Trave Acciaio 55-56	25,0%	-71	-326	194	66,15	PLS	12.833	93.541	0,000	619	6,00	352.357
	50,0%	9	-1	26	NS	PLS	4.243	145.368	0,000	961	8,50	352.357
	75,0%	73	315	189	67,90	PLS	12.833	93.541	0,000	619	6,00	352.357
	100%	-71	-487	415	30,92	PLS	12.833	93.541	0,000	619	6,00	352.357
	0%	34	475	404	31,77	PLS	12.833	93.541	0,000	619	6,00	352.357
Trave Acciaio 56-57	25,0%	-32	-326	194	66,15	PLS	12.833	93.541	0,000	619	6,00	352.357
	50,0%	9	-1	26	NS	PLS	4.243	145.368	0,000	961	8,50	352.357
	75,0%	34	315	189	67,90	PLS	12.833	93.541	0,000	619	6,00	352.357
	100%	-32	-487	415	30,92	PLS	12.833	93.541	0,000	619	6,00	352.357
	0%	14	475	404	31,77	PLS	12.833	93.541	0,000	619	6,00	352.357
Trave Acciaio 57-58	25,0%	-12	-326	194	66,15	PLS	12.833	93.541	0,000	619	6,00	352.357
	50,0%	9	-1	26	NS	PLS	4.243	145.368	0,000	961	8,50	352.357
	75,0%	14	315	189	67,90	PLS	12.833	93.541	0,000	619	6,00	352.357
	100%	-12	-487	415	30,92	PLS	12.833	93.541	0,000	619	6,00	352.357
	0%	-6	475	404	31,77	PLS	12.833	93.541	0,000	619	6,00	353.551
Trave Acciaio 58-59	25,0%	10	-326	194	66,15	PLS	12.833	93.541	0,000	619	6,00	353.551
	50,0%	10	-1	26	NS	PLS	4.243	145.368	0,000	961	8,50	353.551
	75,0%	-6	315	189	67,90	PLS	12.833	93.541	0,000	619	6,00	353.551
	100%	10	-487	415	30,92	PLS	12.833	93.541	0,000	619	6,00	353.551
	0%	-26	475	404	31,77	PLS	12.833	93.541	0,000	619	6,00	353.551
Trave Acciaio 59-60	25,0%	30	-326	194	66,15	PLS	12.833	93.541	0,000	619	6,00	353.551
	50,0%	10	-1	26	NS	PLS	4.243	145.368	0,000	961	8,50	353.551
	75,0%	-26	315	189	67,90	PLS	12.833	93.541	0,000	619	6,00	353.551
	100%	30	-487	415	30,92	PLS	12.833	93.541	0,000	619	6,00	353.551
	0%	-45	475	404	31,76	PLS	12.833	93.541	0,000	619	6,00	353.551
Trave Acciaio 60-61	25,0%	49	-326	194	66,15	PLS	12.833	93.541	0,000	619	6,00	353.551
	50,0%	10	-1	26	NS	PLS	4.243	145.368	0,000	961	8,50	353.551
	75,0%	-45	315	189	67,90	PLS	12.833	93.541	0,000	619	6,00	353.551
	100%	49	-487	415	30,92	PLS	12.833	93.541	0,000	619	6,00	353.551
	0%	-65	475	404	31,76	PLS	12.833	93.541	0,000	619	6,00	353.551
Trave Acciaio 61-62	25,0%	69	-326	194	66,15	PLS	12.833	93.541	0,000	619	6,00	353.551
	50,0%	10	-1	26	NS	PLS	4.243	145.368	0,000	961	8,50	353.551
	75,0%	-65	315	188	68,26	PLS	12.833	93.541	0,000	619	6,00	353.551
	100%	69	-487	415	30,92	PLS	12.833	93.541	0,000	619	6,00	353.551
	0%	-84	475	404	31,76	PLS	12.833	93.541	0,000	619	6,00	353.551
Trave Acciaio 62-63	25,0%	88	-326	194	66,15	PLS	12.833	93.541	0,000	619	6,00	353.551
	50,0%	8	-1	26	NS	PLS	4.243	145.368	0,000	961	8,50	353.551
	75,0%	-84	315	189	67,90	PLS	12.833	93.541	0,000	619	6,00	353.551
	100%	88	-487	415	30,92	PLS	12.833	93.541	0,000	619	6,00	353.551
	0%	-124	476	404	31,76	PLS	12.832	93.541	0,000	619	6,00	353.551
Trave Acciaio 64-65	25,0%	128	-327	194	66,15	PLS	12.832	93.541	0,000	619	6,00	353.551
	50,0%	8	-1	26	NS	PLS	4.243	145.368	0,000	961	8,50	353.551
	75,0%	-124	316	190	67,54	PLS	12.832	93.541	0,000	619	6,00	353.551
	100%	128	-488	416	30,85	PLS	12.832	93.541	0,000	619	6,00	353.551
	0%	-142	473	403	31,84	PLS	12.832	93.541	0,000	619	6,00	353.551
Trave Acciaio 65-66	25,0%	148	-324	194	66,15	PLS	12.832	93.541	0,000	619	6,00	353.551

Comm.: C22-001-S05

Il presente documento è di proprietà della ANTEX GROUP srl.
È vietato la comunicazione a terzi o la riproduzione senza il permesso scritto della suddetta.
La società tutela i propri diritti a rigore di Legge.



Travi (AC) - Verifiche a pressoflessione

Id _{Tr}	%L _{Lt} [%]	N _{Ed} [N]	V _{Ed} [N]	M _{Ed,3} [N-m]	CS	Tp Vr	M _{C,Rd} [N-m]	V _{C,Rd} [N]	ρ	A _v [mm ²]	t _w [mm]	N _{pl,Rd} [N]
Trave Acciaio 66-67	50,0%	9	-1	26	NS	PLS	4.243	145.368	0,000	961	8,50	353.551
	75,0%	-142	313	187	68,62	PLS	12.832	93.541	0,000	619	6,00	353.551
	100%	148	-485	412	31,15	PLS	12.832	93.541	0,000	619	6,00	353.551
	0%	-162	486	408	31,45	PLS	12.832	93.541	0,000	619	6,00	353.551
	25,0%	168	-335	194	66,14	PLS	12.832	93.541	0,000	619	6,00	353.551
Trave Acciaio 1-2	50,0%	9	-1	26	NS	PLS	4.243	145.368	0,000	961	8,50	353.551
	75,0%	-162	326	200	64,16	PLS	12.832	93.541	0,000	619	6,00	353.551
	100%	168	-496	428	29,98	PLS	12.832	93.541	0,000	619	6,00	353.551
	0%	-77	138	139	30,53	PLS	4.243	145.368	0,000	961	8,50	352.357
	25,0%	-77	138	70	60,62	PLS	4.243	145.368	0,000	961	8,50	352.357
Trave Acciaio 22-23	50,0%	-51	13	32	NS	PLS	4.243	145.368	0,000	961	8,50	352.357
	75,0%	-79	138	68	62,39	PLS	4.242	145.368	0,000	961	8,50	352.357
	100,0%	-79	138	136	31,19	PLS	4.242	145.368	0,000	961	8,50	352.357
	0%	115	136	134	31,66	PLS	4.242	145.368	0,000	961	8,50	353.551
	25,0%	115	136	65	65,27	PLS	4.242	145.368	0,000	961	8,50	353.551
Trave Acciaio 16-17	50,0%	-54	-3	34	NS	PLS	4.243	145.368	0,000	961	8,50	353.551
	75,0%	-75	-136	71	59,76	PLS	4.243	145.368	0,000	961	8,50	353.551
	100,0%	-75	-136	139	30,53	PLS	4.243	145.368	0,000	961	8,50	353.551
	0%	46	132	132	32,14	PLS	4.243	145.368	0,000	961	8,50	353.551
	25,0%	48	130	66	64,28	PLS	4.243	145.368	0,000	961	8,50	353.551
Trave Acciaio 20-21	50,0%	-30	4	27	NS	PLS	4.243	145.368	0,000	961	8,50	353.551
	75,0%	46	132	66	64,29	PLS	4.243	145.368	0,000	961	8,50	353.551
	100%	46	132	132	32,14	PLS	4.243	145.368	0,000	961	8,50	353.551
	0%	90	131	132	32,14	PLS	4.242	145.368	0,000	961	8,50	353.551
	25,0%	92	129	66	64,28	PLS	4.242	145.368	0,000	961	8,50	353.551
Trave Acciaio 21-22	50,0%	-38	4	27	NS	PLS	4.243	145.368	0,000	961	8,50	353.551
	75,0%	90	131	65	65,28	PLS	4.243	145.368	0,000	961	8,50	353.551
	100%	90	131	131	32,39	PLS	4.243	145.368	0,000	961	8,50	353.551
	0%	103	133	134	31,66	PLS	4.242	145.368	0,000	961	8,50	353.551
	25,0%	105	133	66	64,28	PLS	4.242	145.368	0,000	961	8,50	353.551
Trave Acciaio 2-3	50,0%	-41	6	26	NS	PLS	4.243	145.368	0,000	961	8,50	353.551
	75,0%	103	133	66	64,29	PLS	4.243	145.368	0,000	961	8,50	353.551
	100%	103	133	133	31,91	PLS	4.243	145.368	0,000	961	8,50	353.551
	0%	-77	133	134	31,67	PLS	4.243	145.368	0,000	961	8,50	352.357
	25,0%	-77	133	67	63,33	PLS	4.243	145.368	0,000	961	8,50	352.357
Trave Acciaio 3-4	50,0%	-39	5	26	NS	PLS	4.243	145.368	0,000	961	8,50	352.357
	75,0%	-77	133	66	64,28	PLS	4.242	145.368	0,000	961	8,50	352.357
	100,0%	-77	133	133	31,90	PLS	4.242	145.368	0,000	961	8,50	352.357
	0%	-63	131	131	32,39	PLS	4.243	145.368	0,000	961	8,50	352.357
	25,0%	-61	129	65	65,28	PLS	4.243	145.368	0,000	961	8,50	352.357
Trave Acciaio 4-5	50,0%	-38	4	27	NS	PLS	4.243	145.368	0,000	961	8,50	352.357
	75,0%	91	-129	65	65,27	PLS	4.242	145.368	0,000	961	8,50	352.357
	100%	-63	131	132	32,14	PLS	4.243	145.368	0,000	961	8,50	352.357
	0%	-55	132	132	32,15	PLS	4.243	145.368	0,000	961	8,50	352.357
	25,0%	-53	130	65	65,28	PLS	4.243	145.368	0,000	961	8,50	352.357
Trave Acciaio 5-6	50,0%	-35	4	27	NS	PLS	4.243	145.368	0,000	961	8,50	352.357
	75,0%	-55	132	66	64,28	PLS	4.243	145.368	0,000	961	8,50	352.357
	100,0%	-55	132	132	32,14	PLS	4.243	145.368	0,000	961	8,50	352.357
	0%	-44	132	132	32,14	PLS	4.243	145.368	0,000	961	8,50	352.357
	25,0%	-42	130	66	64,29	PLS	4.243	145.368	0,000	961	8,50	352.357
Trave Acciaio 6-7	50,0%	-32	4	27	NS	PLS	4.243	145.368	0,000	961	8,50	352.357
	75,0%	-44	132	66	64,28	PLS	4.243	145.368	0,000	961	8,50	352.357
	100%	-44	132	132	32,14	PLS	4.243	145.368	0,000	961	8,50	352.357
	0%	-36	132	132	32,14	PLS	4.243	145.368	0,000	961	8,50	352.357
	25,0%	-34	130	66	64,29	PLS	4.243	145.368	0,000	961	8,50	352.357
Trave Acciaio 7-8	50,0%	-31	4	27	NS	PLS	4.243	145.368	0,000	961	8,50	352.357
	75,0%	58	-130	65	65,27	PLS	4.243	145.368	0,000	961	8,50	352.357
	100%	-36	132	132	32,14	PLS	4.243	145.368	0,000	961	8,50	352.357
	0%	-28	132	132	32,14	PLS	4.243	145.368	0,000	961	8,50	352.357
	25,0%	-26	130	66	64,29	PLS	4.243	145.368	0,000	961	8,50	352.357
Trave Acciaio 7-8	50,0%	-29	4	27	NS	PLS	4.243	145.368	0,000	961	8,50	352.357
	75,0%	-28	132	66	64,28	PLS	4.243	145.368	0,000	961	8,50	352.357
	100%	-28	132	132	32,14	PLS	4.243	145.368	0,000	961	8,50	352.357

Il presente documento è di proprietà della ANTEX GROUP srl.
 È vietato la comunicazione a terzi o la riproduzione senza il permesso scritto della suddetta.
 La società tutela i propri diritti a rigore di Legge.

Comm.: C22-001-S05



Travi (AC) - Verifiche a pressoflessione

Id _{Tr}	%L _{Lt} [%]	N _{Ed} [N]	V _{Ed} [N]	M _{Ed,3} [N-m]	CS	Tp Vr	M _{C,Rd} [N-m]	V _{C,Rd} [N]	ρ	Av		t _w [mm]	N _{pl,Rd} [N]
										[mm ²]	[mm ²]		
Trave Acciaio 8-9	0%	-19	132	132	32,14	PLS	4.243	145.368	0,000	961		8,50	352.357
	25,0%	-17	130	66	64,29	PLS	4.243	145.368	0,000	961		8,50	352.357
	50,0%	-27	4	27	NS	PLS	4.243	145.368	0,000	961		8,50	352.357
	75,0%	-19	132	66	64,28	PLS	4.243	145.368	0,000	961		8,50	352.357
	100%	-19	132	132	32,14	PLS	4.243	145.368	0,000	961		8,50	352.357
Trave Acciaio 9-10	0%	-11	132	132	32,14	PLS	4.243	145.368	0,000	961		8,50	353.551
	25,0%	-9	130	66	64,29	PLS	4.243	145.368	0,000	961		8,50	353.551
	50,0%	-26	4	27	NS	PLS	4.243	145.368	0,000	961		8,50	353.551
	75,0%	-11	132	66	64,28	PLS	4.243	145.368	0,000	961		8,50	353.551
	100%	-11	132	132	32,14	PLS	4.243	145.368	0,000	961		8,50	353.551
Trave Acciaio 10-11	0%	-3	132	132	32,14	PLS	4.243	145.368	0,000	961		8,50	353.551
	25,0%	-1	130	65	65,27	PLS	4.243	145.368	0,000	961		8,50	353.551
	50,0%	-26	4	27	NS	PLS	4.243	145.368	0,000	961		8,50	353.551
	75,0%	-3	132	66	64,29	PLS	4.243	145.368	0,000	961		8,50	353.551
	100,0%	-3	132	132	32,14	PLS	4.243	145.368	0,000	961		8,50	353.551
Trave Acciaio 11-12	0%	5	132	132	32,14	PLS	4.243	145.368	0,000	961		8,50	353.551
	25,0%	7	130	66	64,29	PLS	4.243	145.368	0,000	961		8,50	353.551
	50,0%	-25	4	27	NS	PLS	4.243	145.368	0,000	961		8,50	353.551
	75,0%	5	132	66	64,29	PLS	4.243	145.368	0,000	961		8,50	353.551
	100%	5	132	132	32,14	PLS	4.243	145.368	0,000	961		8,50	353.551
Trave Acciaio 12-13	0%	13	132	132	32,14	PLS	4.243	145.368	0,000	961		8,50	353.551
	25,0%	15	130	66	64,28	PLS	4.243	145.368	0,000	961		8,50	353.551
	50,0%	-26	4	27	NS	PLS	4.243	145.368	0,000	961		8,50	353.551
	75,0%	13	132	66	64,29	PLS	4.243	145.368	0,000	961		8,50	353.551
	100%	13	132	132	32,14	PLS	4.243	145.368	0,000	961		8,50	353.551
Trave Acciaio 13-14	0%	21	132	132	32,14	PLS	4.243	145.368	0,000	961		8,50	353.551
	25,0%	23	130	66	64,28	PLS	4.243	145.368	0,000	961		8,50	353.551
	50,0%	-26	4	27	NS	PLS	4.243	145.368	0,000	961		8,50	353.551
	75,0%	21	132	66	64,29	PLS	4.243	145.368	0,000	961		8,50	353.551
	100%	21	132	132	32,14	PLS	4.243	145.368	0,000	961		8,50	353.551
Trave Acciaio 14-15	0%	29	132	132	32,14	PLS	4.243	145.368	0,000	961		8,50	353.551
	25,0%	31	130	66	64,28	PLS	4.243	145.368	0,000	961		8,50	353.551
	50,0%	-27	4	27	NS	PLS	4.243	145.368	0,000	961		8,50	353.551
	75,0%	29	132	66	64,29	PLS	4.243	145.368	0,000	961		8,50	353.551
	100%	29	132	132	32,14	PLS	4.243	145.368	0,000	961		8,50	353.551
Trave Acciaio 15-16	0%	38	132	132	32,14	PLS	4.243	145.368	0,000	961		8,50	353.551
	25,0%	40	130	66	64,28	PLS	4.243	145.368	0,000	961		8,50	353.551
	50,0%	-28	4	27	NS	PLS	4.243	145.368	0,000	961		8,50	353.551
	75,0%	-16	-130	65	65,28	PLS	4.243	145.368	0,000	961		8,50	353.551
	100%	38	132	132	32,14	PLS	4.243	145.368	0,000	961		8,50	353.551
Trave Acciaio 17-18	0%	56	132	132	32,14	PLS	4.243	145.368	0,000	961		8,50	353.551
	25,0%	58	130	66	64,28	PLS	4.243	145.368	0,000	961		8,50	353.551
	50,0%	-30	4	27	NS	PLS	4.243	145.368	0,000	961		8,50	353.551
	75,0%	56	132	66	64,29	PLS	4.243	145.368	0,000	961		8,50	353.551
	100%	56	132	132	32,15	PLS	4.243	145.368	0,000	961		8,50	353.551
Trave Acciaio 18-19	0%	67	132	132	32,14	PLS	4.242	145.368	0,000	961		8,50	353.551
	25,0%	69	130	66	64,28	PLS	4.242	145.368	0,000	961		8,50	353.551
	50,0%	-33	4	27	NS	PLS	4.243	145.368	0,000	961		8,50	353.551
	75,0%	67	132	66	64,29	PLS	4.243	145.368	0,000	961		8,50	353.551
	100%	67	132	132	32,15	PLS	4.243	145.368	0,000	961		8,50	353.551
Trave Acciaio 19-20	0%	78	132	132	32,14	PLS	4.242	145.368	0,000	961		8,50	353.551
	25,0%	80	130	66	64,28	PLS	4.242	145.368	0,000	961		8,50	353.551
	50,0%	-34	4	27	NS	PLS	4.243	145.368	0,000	961		8,50	353.551
	75,0%	78	132	66	64,29	PLS	4.243	145.368	0,000	961		8,50	353.551
	100%	78	132	132	32,15	PLS	4.243	145.368	0,000	961		8,50	353.551

LEGENDA:

- Id_{Tr}** Identificativo della trave. L'eventuale lettera tra parentesi distingue i diversi tratti della travata al livello considerato.
- %L_{Lt}** Posizione della sezione per la quale vengono forniti i valori di verifica, valutata come % della lunghezza libera d'inflessione (L_{Lt}), a partire dall'estremo iniziale.
- N_{Ed}** Sforzo normale di progetto.
- V_{Ed}** Taglio di progetto utilizzato per il calcolo di ρ .
- M_{Ed,3}** Momento flettente di progetto intorno a 3.
- CS** Coefficiente di sicurezza ([NS] = Non Significativo se CS ≥ 100; [VNR]= Verifica Non Richiesta; Informazioni aggiuntive sulla condizione: [V] = statica; [E] = eccezionale; [S] = sismica; [N] = sismica non lineare).
- Tp Vr** Tipo di verifica considerata: "PLS" = con Modulo di resistenza plastico; "ELA" = con modulo di resistenza elastico; "EFF" = con modulo di resistenza efficace.
- M_{C,Rd}** Momento resistente.

Comm.: C22-001-S05

Il presente documento è di proprietà della ANTEX GROUP srl.
 È vietato la comunicazione a terzi o la riproduzione senza il permesso scritto della suddetta.
 La società tutela i propri diritti a rigore di Legge.



Travi (AC) - Verifiche a pressoflessione

Id _{Tr}	%L _{Ll} [%]	N _{Ed} [N]	V _{Ed} [N]	M _{Ed,3} [N-m]	CS	Tp Vr	M _{C,Rd} [N-m]	V _{C,Rd} [N]	ρ	A _v [mm ²]	t _w [mm]	N _{pl,Rd} [N]
V _{C,Rd}	Taglio resistente.											
ρ	Coefficiente riduttivo per presenza di taglio.											
A _v	Area resistente a taglio.											
t _w	Spessore anima resistente a taglio.											
N _{pl,Rd}	Resistenza plastica a Sforzo Normale.											

TRAVI (AC) - VERIFICHE A TAGLIO (Elevazione) per pressoflessione retta allo SLU

Travi (AC) - Verifiche a taglio

Id _{Tr}	%L _{Ll} [%]	CS	A _v [mm ²]	τ _{T,Ed} [N/mm ²]	V _{Ed} [N]	V _{C,Rd} [N]	P. Vrf.
Piano Terra				Piano Terra			
Trave Acciaio 24-47	0%	NS	720	0,00	676	108.872	-
	25,0%	NS	720	0,00	370	108.872	-
	50,0%	NS	312	0,01	113	47.177	-
	75,0%	NS	312	0,01	113	47.177	-
	100%	NS	720	0,00	-541	108.872	-
Trave Acciaio 1-24	0%	NS	720	0,00	558	108.872	-
	25,0%	NS	720	0,00	257	108.871	-
	50,0%	NS	720	0,00	-125	108.871	-
	75,0%	NS	720	0,00	-408	108.872	-
	100%	NS	720	0,00	-738	108.872	-
Trave Acciaio 25-48	0%	87,94	720	0,00	1.238	108.872	-
	25,0%	NS	720	0,00	679	108.872	-
	50,0%	NS	312	0,01	83	47.177	-
	75,0%	NS	720	0,00	-438	108.872	-
	100%	NS	720	0,00	-993	108.872	-
Trave Acciaio 2-25	0%	NS	720	0,00	1.014	108.872	-
	25,0%	NS	720	0,00	459	108.872	-
	50,0%	NS	312	0,01	-145	47.177	-
	75,0%	NS	720	0,00	-746	108.872	-
	100%	80,53	720	0,00	-1.352	108.872	-
Trave Acciaio 26-49	0%	87,94	720	0,00	1.238	108.872	-
	25,0%	NS	720	0,00	679	108.872	-
	50,0%	NS	312	0,01	75	47.177	-
	75,0%	NS	720	0,00	-438	108.872	-
	100%	NS	720	0,00	-993	108.872	-
Trave Acciaio 3-26	0%	NS	720	0,00	1.014	108.872	-
	25,0%	NS	720	0,00	458	108.872	-
	50,0%	NS	312	0,01	-141	47.177	-
	75,0%	NS	720	0,00	-747	108.872	-
	100%	80,47	720	0,00	-1.353	108.872	-
Trave Acciaio 27-50	0%	87,94	720	0,00	1.238	108.872	-
	25,0%	NS	720	0,00	679	108.872	-
	50,0%	NS	312	0,01	76	47.177	-
	75,0%	NS	720	0,00	-438	108.872	-
	100%	NS	720	0,00	-993	108.872	-
Trave Acciaio 4-27	0%	NS	720	0,00	1.014	108.872	-
	25,0%	NS	720	0,00	458	108.872	-
	50,0%	NS	312	0,01	-141	47.177	-
	75,0%	NS	720	0,00	-747	108.872	-
	100%	80,47	720	0,00	-1.353	108.872	-
Trave Acciaio 28-51	0%	87,94	720	0,00	1.238	108.872	-
	25,0%	NS	720	0,00	679	108.872	-
	50,0%	NS	312	0,01	76	47.177	-
	75,0%	NS	720	0,00	-438	108.872	-
	100%	NS	720	0,00	-993	108.872	-
Trave Acciaio 5-28	0%	NS	720	0,00	1.014	108.872	-
	25,0%	NS	720	0,00	458	108.872	-
	50,0%	NS	312	0,01	-141	47.177	-
	75,0%	NS	720	0,00	-747	108.872	-
	100%	80,47	720	0,00	-1.353	108.872	-
Trave Acciaio 29-52	0%	87,94	720	0,00	1.238	108.872	-
	25,0%	NS	720	0,00	679	108.872	-
	50,0%	NS	312	0,01	76	47.177	-
	75,0%	NS	720	0,00	-438	108.872	-
	100%	NS	720	0,00	-993	108.872	-

Il presente documento è di proprietà della ANTEX GROUP srl.
È vietato la comunicazione a terzi o la riproduzione senza il permesso scritto della suddetta.
La società tutela i propri diritti a rigore di Legge.

Comm.: C22-001-S05



Travi (AC) - Verifiche a taglio

IdTr	%L _{Lt} [%]	CS	A _v [mm ²]	τ _{T,Ed} [N/mm ²]	V _{Ed} [N]	V _{c,Rd} [N]	P. Vrf.
Trave Acciaio 6-29	0%	NS	720	0,00	1.014	108.872	-
	25,0%	NS	720	0,00	458	108.872	-
	50,0%	NS	312	0,01	-141	47.177	-
	75,0%	NS	720	0,00	-747	108.872	-
	100%	80,47	720	0,00	-1.353	108.872	-
Trave Acciaio 30-53	0%	87,94	720	0,00	1.238	108.872	-
	25,0%	NS	720	0,00	679	108.872	-
	50,0%	NS	312	0,01	76	47.177	-
	75,0%	NS	720	0,00	-438	108.872	-
	100%	NS	720	0,00	-993	108.872	-
Trave Acciaio 7-30	0%	NS	720	0,00	1.014	108.872	-
	25,0%	NS	720	0,00	458	108.872	-
	50,0%	NS	312	0,01	-141	47.177	-
	75,0%	NS	720	0,00	-747	108.872	-
	100%	80,47	720	0,00	-1.353	108.872	-
Trave Acciaio 31-54	0%	87,94	720	0,00	1.238	108.872	-
	25,0%	NS	720	0,00	679	108.872	-
	50,0%	NS	312	0,01	76	47.177	-
	75,0%	NS	720	0,00	-438	108.872	-
	100%	NS	720	0,00	-993	108.872	-
Trave Acciaio 8-31	0%	NS	720	0,00	1.014	108.872	-
	25,0%	NS	720	0,00	458	108.872	-
	50,0%	NS	312	0,01	-141	47.177	-
	75,0%	NS	720	0,00	-747	108.872	-
	100%	80,47	720	0,00	-1.353	108.872	-
Trave Acciaio 32-55	0%	87,94	720	0,00	1.238	108.872	-
	25,0%	NS	720	0,00	679	108.872	-
	50,0%	NS	312	0,01	76	47.177	-
	75,0%	NS	720	0,00	-438	108.872	-
	100%	NS	720	0,00	-993	108.872	-
Trave Acciaio 9-32	0%	NS	720	0,00	1.014	108.872	-
	25,0%	NS	720	0,00	458	108.872	-
	50,0%	NS	312	0,01	-141	47.177	-
	75,0%	NS	720	0,00	-747	108.872	-
	100%	80,47	720	0,00	-1.353	108.872	-
Trave Acciaio 33-56	0%	87,94	720	0,00	1.238	108.872	-
	25,0%	NS	720	0,00	679	108.872	-
	50,0%	NS	312	0,01	76	47.177	-
	75,0%	NS	720	0,00	-438	108.872	-
	100%	NS	720	0,00	-993	108.872	-
Trave Acciaio 10-33	0%	NS	720	0,00	1.014	108.872	-
	25,0%	NS	720	0,00	458	108.872	-
	50,0%	NS	312	0,01	-141	47.177	-
	75,0%	NS	720	0,00	-747	108.872	-
	100%	80,47	720	0,00	-1.353	108.872	-
Trave Acciaio 34-57	0%	87,94	720	0,00	1.238	108.872	-
	25,0%	NS	720	0,00	679	108.872	-
	50,0%	NS	312	0,01	76	47.177	-
	75,0%	NS	720	0,00	-438	108.872	-
	100%	NS	720	0,00	-993	108.872	-
Trave Acciaio 11-34	0%	NS	720	0,00	1.014	108.872	-
	25,0%	NS	720	0,00	458	108.872	-
	50,0%	NS	312	0,01	-141	47.177	-
	75,0%	NS	720	0,00	-747	108.872	-
	100%	80,47	720	0,00	-1.353	108.872	-
Trave Acciaio 35-58	0%	87,94	720	0,00	1.238	108.872	-
	25,0%	NS	720	0,00	679	108.872	-
	50,0%	NS	312	0,01	76	47.177	-
	75,0%	NS	720	0,00	-438	108.872	-
	100%	NS	720	0,00	-993	108.872	-
Trave Acciaio 12-35	0%	NS	720	0,00	1.014	108.872	-
	25,0%	NS	720	0,00	458	108.872	-
	50,0%	NS	312	0,01	-141	47.177	-
	75,0%	NS	720	0,00	-747	108.872	-
	100%	80,47	720	0,00	-1.353	108.872	-
Trave Acciaio 36-59	0%	87,94	720	0,00	1.238	108.872	-
	25,0%	NS	720	0,00	679	108.872	-
	50,0%	NS	312	0,01	76	47.177	-

Comm.: C22-001-S05

Il presente documento è di proprietà della ANTEX GROUP srl.
È vietato la comunicazione a terzi o la riproduzione senza il permesso scritto della suddetta.
La società tutela i propri diritti a rigore di Legge.



Travi (AC) - Verifiche a taglio

Id _{Tr}	%L _{L1} [%]	CS	A _v [mm ²]	τ _{T,Ed} [N/mm ²]	V _{Ed} [N]	V _{c,Rd} [N]	P. Vrf.
Trave Acciaio 13-36	50,0%	NS	312	0,01	76	47.177	-
	75,0%	NS	720	0,00	-438	108.872	-
	100%	NS	720	0,00	-993	108.872	-
	0%	NS	720	0,00	1.014	108.872	-
	25,0%	NS	720	0,00	458	108.872	-
Trave Acciaio 37-60	50,0%	NS	312	0,01	-141	47.177	-
	75,0%	NS	720	0,00	-747	108.872	-
	100%	80,47	720	0,00	-1.353	108.872	-
	0%	87,94	720	0,00	1.238	108.872	-
	25,0%	NS	720	0,00	679	108.872	-
Trave Acciaio 14-37	50,0%	NS	312	0,01	76	47.177	-
	75,0%	NS	720	0,00	-438	108.872	-
	100%	NS	720	0,00	-993	108.872	-
	0%	NS	720	0,00	1.014	108.872	-
	25,0%	NS	720	0,00	458	108.872	-
Trave Acciaio 38-61	50,0%	NS	312	0,01	-141	47.177	-
	75,0%	NS	720	0,00	-747	108.872	-
	100%	80,47	720	0,00	-1.353	108.872	-
	0%	87,94	720	0,00	1.238	108.872	-
	25,0%	NS	720	0,00	679	108.872	-
Trave Acciaio 15-38	50,0%	NS	312	0,01	76	47.177	-
	75,0%	NS	720	0,00	-438	108.872	-
	100%	NS	720	0,00	-993	108.872	-
	0%	NS	720	0,00	1.014	108.872	-
	25,0%	NS	720	0,00	458	108.872	-
Trave Acciaio 39-62	50,0%	NS	312	0,01	-141	47.177	-
	75,0%	NS	720	0,00	-747	108.872	-
	100%	80,47	720	0,00	-1.353	108.872	-
	0%	87,94	720	0,00	1.238	108.872	-
	25,0%	NS	720	0,00	679	108.872	-
Trave Acciaio 16-39	50,0%	NS	312	0,01	76	47.177	-
	75,0%	NS	720	0,00	-438	108.872	-
	100%	NS	720	0,00	-993	108.872	-
	0%	NS	720	0,00	1.014	108.872	-
	25,0%	NS	720	0,00	458	108.872	-
Trave Acciaio 40-63	50,0%	NS	312	0,01	-141	47.177	-
	75,0%	NS	720	0,00	-747	108.872	-
	100%	80,47	720	0,00	-1.353	108.872	-
	0%	87,94	720	0,00	1.238	108.872	-
	25,0%	NS	720	0,00	679	108.872	-
Trave Acciaio 17-40	50,0%	NS	312	0,01	76	47.177	-
	75,0%	NS	720	0,00	-438	108.872	-
	100%	NS	720	0,00	-993	108.872	-
	0%	NS	720	0,00	1.014	108.872	-
	25,0%	NS	720	0,00	458	108.872	-
Trave Acciaio 41-64	50,0%	NS	312	0,01	-141	47.177	-
	75,0%	NS	720	0,00	-747	108.872	-
	100%	80,47	720	0,00	-1.353	108.872	-
	0%	87,94	720	0,00	1.238	108.872	-
	25,0%	NS	720	0,00	679	108.872	-
Trave Acciaio 18-41	50,0%	NS	312	0,01	76	47.177	-
	75,0%	NS	720	0,00	-438	108.872	-
	100%	NS	720	0,00	-993	108.872	-
	0%	NS	720	0,00	1.014	108.872	-
	25,0%	NS	720	0,00	458	108.872	-
Trave Acciaio 42-65	50,0%	NS	312	0,01	-141	47.177	-
	75,0%	NS	720	0,00	-747	108.872	-
	100%	80,47	720	0,00	-1.353	108.872	-
	0%	87,94	720	0,00	1.238	108.872	-
	25,0%	NS	720	0,00	679	108.872	-
Trave Acciaio 19-42	50,0%	NS	312	0,01	76	47.177	-
	75,0%	NS	720	0,00	-438	108.872	-
	100%	NS	720	0,00	-993	108.872	-
	0%	NS	720	0,00	1.014	108.872	-
	25,0%	NS	720	0,00	458	108.872	-
Trave Acciaio 19-42	50,0%	NS	312	0,01	-141	47.177	-
	75,0%	NS	720	0,00	-747	108.872	-
	75,0%	NS	720	0,00	-747	108.872	-

Il presente documento è di proprietà della ANTEX GROUP srl.
 È vietato la comunicazione a terzi o la riproduzione senza il permesso scritto della suddetta.
 La società tutela i propri diritti a rigore di Legge.

Comm.: C22-001-S05



Travi (AC) - Verifiche a taglio

Id _{Tr}	%L _{L1} [%]	CS	A _v [mm ²]	τ _{T,Ed} [N/mm ²]	V _{Ed} [N]	V _{c,Rd} [N]	P. Vrf.
Trave Acciaio 43-66	100%	80,47	720	0,00	-1.353	108.872	-
	0%	87,94	720	0,00	1.238	108.872	-
	25,0%	NS	720	0,00	679	108.872	-
	50,0%	NS	312	0,01	76	47.177	-
	75,0%	NS	720	0,00	-438	108.872	-
Trave Acciaio 20-43	100%	NS	720	0,00	-993	108.872	-
	0%	NS	720	0,00	1.014	108.872	-
	25,0%	NS	720	0,00	458	108.872	-
	50,0%	NS	312	0,01	-141	47.177	-
	75,0%	NS	720	0,00	-747	108.872	-
Trave Acciaio 44-67	100%	80,47	720	0,00	-1.353	108.872	-
	0%	87,94	720	0,00	1.238	108.872	-
	25,0%	NS	720	0,00	679	108.872	-
	50,0%	NS	312	0,01	75	47.177	-
	75,0%	NS	720	0,00	-438	108.872	-
Trave Acciaio 21-44	100%	NS	720	0,00	-993	108.872	-
	0%	NS	720	0,00	1.014	108.872	-
	25,0%	NS	720	0,00	458	108.872	-
	50,0%	NS	312	0,01	-141	47.177	-
	75,0%	NS	720	0,00	-747	108.872	-
Trave Acciaio 45-68	100%	80,47	720	0,00	-1.353	108.872	-
	0%	87,94	720	0,00	1.238	108.872	-
	25,0%	NS	720	0,00	679	108.872	-
	50,0%	NS	312	0,01	84	47.177	-
	75,0%	NS	720	0,00	-438	108.872	-
Trave Acciaio 22-45	100%	NS	720	0,00	-993	108.872	-
	0%	NS	720	0,00	1.015	108.872	-
	25,0%	NS	720	0,00	459	108.872	-
	50,0%	NS	312	0,01	-144	47.177	-
	75,0%	NS	720	0,00	-746	108.872	-
Trave Acciaio 46-69	100%	80,53	720	0,00	-1.352	108.872	-
	0%	NS	720	0,00	676	108.872	-
	25,0%	NS	720	0,00	370	108.872	-
	50,0%	NS	312	0,01	-112	47.177	-
	75,0%	NS	312	0,01	-112	47.177	-
Trave Acciaio 23-46	100%	NS	720	0,00	-545	108.872	-
	0%	NS	720	0,00	555	108.872	-
	25,0%	NS	720	0,00	259	108.871	-
	50,0%	NS	720	0,00	-128	108.871	-
	75,0%	NS	720	0,00	-408	108.872	-
Trave Acciaio 68-69	100%	NS	720	0,00	-740	108.872	-
	0%	NS	619	0,00	683	93.541	-
	25,0%	NS	619	0,00	629	93.541	-
	50,0%	NS	619	0,00	575	93.541	-
	75,0%	NS	619	0,00	-607	93.541	-
Trave Acciaio 55-56	100%	NS	619	0,00	-662	93.541	-
	0%	NS	619	0,00	475	93.541	-
	25,0%	NS	619	0,00	422	93.541	-
	50,0%	NS	619	0,00	-379	93.541	-
	75,0%	NS	619	0,00	-433	93.541	-
Trave Acciaio 63-64	100%	NS	619	0,00	-487	93.541	-
	0%	NS	619	0,00	475	93.541	-
	25,0%	NS	619	0,00	422	93.541	-
	50,0%	NS	619	0,00	-379	93.541	-
	75,0%	NS	619	0,00	-433	93.541	-
Trave Acciaio 67-68	100%	NS	619	0,00	-487	93.541	-
	0%	NS	619	0,00	429	93.541	-
	25,0%	NS	619	0,00	376	93.541	-
	50,0%	NS	619	0,00	-341	93.541	-
	75,0%	NS	619	0,00	-395	93.541	-
Trave Acciaio 47-48	100%	NS	619	0,00	-449	93.541	-
	0%	NS	619	0,00	649	93.541	-
	25,0%	NS	619	0,00	596	93.541	-
	50,0%	NS	619	0,00	-593	93.541	-
	75,0%	NS	619	0,00	-647	93.541	-
Trave Acciaio 48-49	100,0%	NS	619	0,00	-702	93.541	-
	0%	NS	619	0,00	437	93.541	-

Comm.: C22-001-S05

Il presente documento è di proprietà della ANTEX GROUP srl.
È vietato la comunicazione a terzi o la riproduzione senza il permesso scritto della suddetta.
La società tutela i propri diritti a rigore di Legge.



Travi (AC) - Verifiche a taglio

Id _{Tr}	%L _{Lt} [%]	CS	A _v [mm ²]	τ _{T,Ed} [N/mm ²]	V _{Ed} [N]	V _{c,Rd} [N]	P. Vrf.
Trave Acciaio 49-50	25,0%	NS	619	0,00	384	93.541	-
	50,0%	NS	619	0,00	-331	93.541	-
	75,0%	NS	619	0,00	-385	93.541	-
	100%	NS	619	0,00	-439	93.541	-
	0%	NS	619	0,00	484	93.541	-
Trave Acciaio 50-51	25,0%	NS	619	0,00	431	93.541	-
	50,0%	NS	619	0,00	-390	93.541	-
	75,0%	NS	619	0,00	-444	93.541	-
	100%	NS	619	0,00	-498	93.541	-
	0%	NS	619	0,00	473	93.541	-
Trave Acciaio 51-52	25,0%	NS	619	0,00	420	93.541	-
	50,0%	NS	619	0,00	-377	93.541	-
	75,0%	NS	619	0,00	-431	93.541	-
	100,0%	NS	619	0,00	-485	93.541	-
	0%	NS	619	0,00	476	93.541	-
Trave Acciaio 52-53	25,0%	NS	619	0,00	423	93.541	-
	50,0%	NS	619	0,00	-380	93.541	-
	75,0%	NS	619	0,00	-434	93.541	-
	100%	NS	619	0,00	-488	93.541	-
	0%	NS	619	0,00	475	93.541	-
Trave Acciaio 53-54	25,0%	NS	619	0,00	422	93.541	-
	50,0%	NS	619	0,00	-379	93.541	-
	75,0%	NS	619	0,00	-433	93.541	-
	100%	NS	619	0,00	-487	93.541	-
	0%	NS	619	0,00	475	93.541	-
Trave Acciaio 54-55	25,0%	NS	619	0,00	422	93.541	-
	50,0%	NS	619	0,00	-379	93.541	-
	75,0%	NS	619	0,00	-433	93.541	-
	100%	NS	619	0,00	-487	93.541	-
	0%	NS	619	0,00	475	93.541	-
Trave Acciaio 56-57	25,0%	NS	619	0,00	422	93.541	-
	50,0%	NS	619	0,00	-379	93.541	-
	75,0%	NS	619	0,00	-433	93.541	-
	100%	NS	619	0,00	-487	93.541	-
	0%	NS	619	0,00	475	93.541	-
Trave Acciaio 57-58	25,0%	NS	619	0,00	422	93.541	-
	50,0%	NS	619	0,00	-379	93.541	-
	75,0%	NS	619	0,00	-433	93.541	-
	100%	NS	619	0,00	-487	93.541	-
	0%	NS	619	0,00	475	93.541	-
Trave Acciaio 58-59	25,0%	NS	619	0,00	422	93.541	-
	50,0%	NS	619	0,00	-379	93.541	-
	75,0%	NS	619	0,00	-433	93.541	-
	100%	NS	619	0,00	-487	93.541	-
	0%	NS	619	0,00	475	93.541	-
Trave Acciaio 59-60	25,0%	NS	619	0,00	422	93.541	-
	50,0%	NS	619	0,00	-379	93.541	-
	75,0%	NS	619	0,00	-433	93.541	-
	100%	NS	619	0,00	-487	93.541	-
	0%	NS	619	0,00	475	93.541	-
Trave Acciaio 60-61	25,0%	NS	619	0,00	422	93.541	-
	50,0%	NS	619	0,00	-379	93.541	-
	75,0%	NS	619	0,00	-433	93.541	-
	100%	NS	619	0,00	-487	93.541	-
	0%	NS	619	0,00	475	93.541	-
Trave Acciaio 61-62	25,0%	NS	619	0,00	422	93.541	-
	50,0%	NS	619	0,00	-379	93.541	-
	75,0%	NS	619	0,00	-433	93.541	-
	100%	NS	619	0,00	-487	93.541	-
	0%	NS	619	0,00	475	93.541	-
Trave Acciaio 62-63	25,0%	NS	619	0,00	422	93.541	-
	50,0%	NS	619	0,00	-379	93.541	-
	75,0%	NS	619	0,00	-433	93.541	-
	100%	NS	619	0,00	-487	93.541	-
	0%	NS	619	0,00	475	93.541	-

Comm.: C22-001-S05

Il presente documento è di proprietà della ANTEX GROUP srl.
È vietato la comunicazione a terzi o la riproduzione senza il permesso scritto della suddetta.
La società tutela i propri diritti a rigore di Legge.



Id _{Tr}	%L _{L1} [%]	CS	A _v [mm ²]	τ _{T,Ed} [N/mm ²]	V _{Ed} [N]	Travi (AC) - Verifiche a taglio	
						V _{c,Rd} [N]	P. Vrf.
Trave Acciaio 64-65	75,0%	NS	619	0,00	-433	93.541	-
	100%	NS	619	0,00	-487	93.541	-
	0%	NS	619	0,00	476	93.541	-
	25,0%	NS	619	0,00	423	93.541	-
	50,0%	NS	619	0,00	-380	93.541	-
Trave Acciaio 65-66	75,0%	NS	619	0,00	-434	93.541	-
	100%	NS	619	0,00	-488	93.541	-
	0%	NS	619	0,00	473	93.541	-
	25,0%	NS	619	0,00	420	93.541	-
	50,0%	NS	619	0,00	-377	93.541	-
Trave Acciaio 66-67	75,0%	NS	619	0,00	-431	93.541	-
	100%	NS	619	0,00	-485	93.541	-
	0%	NS	619	0,00	486	93.541	-
	25,0%	NS	619	0,00	433	93.541	-
	50,0%	NS	619	0,00	-388	93.541	-
Trave Acciaio 1-2	75,0%	NS	619	0,00	-442	93.541	-
	100%	NS	619	0,00	-496	93.541	-
	0%	NS	619	0,00	269	93.541	-
	25,0%	NS	619	0,00	215	93.541	-
	50,0%	NS	619	0,00	-209	93.541	-
Trave Acciaio 22-23	75,0%	NS	619	0,00	-263	93.541	-
	100,0%	NS	619	0,00	-316	93.541	-
	0%	NS	619	0,00	305	93.541	-
	25,0%	NS	619	0,00	251	93.541	-
	50,0%	NS	619	0,00	198	93.541	-
Trave Acciaio 16-17	75,0%	NS	619	0,00	-230	93.541	-
	100,0%	NS	619	0,00	-283	93.541	-
	0%	NS	619	0,00	252	93.541	-
	25,0%	NS	619	0,00	198	93.541	-
	50,0%	NS	619	0,00	-157	93.541	-
Trave Acciaio 20-21	75,0%	NS	619	0,00	-211	93.541	-
	100%	NS	619	0,00	-264	93.541	-
	0%	NS	619	0,00	254	93.541	-
	25,0%	NS	619	0,00	200	93.541	-
	50,0%	NS	619	0,00	-157	93.541	-
Trave Acciaio 21-22	75,0%	NS	619	0,00	-211	93.541	-
	100%	NS	619	0,00	-264	93.541	-
	0%	NS	619	0,00	242	93.541	-
	25,0%	NS	619	0,00	188	93.541	-
	50,0%	NS	619	0,00	-153	93.541	-
Trave Acciaio 2-3	75,0%	NS	619	0,00	-207	93.541	-
	100%	NS	619	0,00	-260	93.541	-
	0%	NS	619	0,00	248	93.541	-
	25,0%	NS	619	0,00	194	93.541	-
	50,0%	NS	619	0,00	-147	93.541	-
Trave Acciaio 3-4	75,0%	NS	619	0,00	-201	93.541	-
	100,0%	NS	619	0,00	-254	93.541	-
	0%	NS	619	0,00	253	93.541	-
	25,0%	NS	619	0,00	199	93.541	-
	50,0%	NS	619	0,00	-160	93.541	-
Trave Acciaio 4-5	75,0%	NS	619	0,00	-214	93.541	-
	100%	NS	619	0,00	-267	93.541	-
	0%	NS	619	0,00	251	93.541	-
	25,0%	NS	619	0,00	197	93.541	-
	50,0%	NS	619	0,00	-156	93.541	-
Trave Acciaio 5-6	75,0%	NS	619	0,00	-210	93.541	-
	100,0%	NS	619	0,00	-263	93.541	-
	0%	NS	619	0,00	252	93.541	-
	25,0%	NS	619	0,00	198	93.541	-
	50,0%	NS	619	0,00	-157	93.541	-
Trave Acciaio 6-7	75,0%	NS	619	0,00	-211	93.541	-
	100%	NS	619	0,00	-264	93.541	-
	0%	NS	619	0,00	252	93.541	-
	25,0%	NS	619	0,00	198	93.541	-
	50,0%	NS	619	0,00	-157	93.541	-
Trave Acciaio 6-7	75,0%	NS	619	0,00	-211	93.541	-
	100%	NS	619	0,00	-264	93.541	-
	25,0%	NS	619	0,00	198	93.541	-

Comm.: C22-001-S05

Il presente documento è di proprietà della ANTEX GROUP srl.
È vietato la comunicazione a terzi o la riproduzione senza il permesso scritto della suddetta.
La società tutela i propri diritti a rigore di Legge.



Travi (AC) - Verifiche a taglio

Id _{Tr}	%L _{Lt} [%]	CS	A _v [mm ²]	τ _{T,Ed} [N/mm ²]	V _{Ed} [N]	V _{c,Rd} [N]	P. Vrf.
Trave Acciaio 7-8	0%	NS	619	0,00	252	93.541	-
	25,0%	NS	619	0,00	198	93.541	-
	50,0%	NS	619	0,00	-157	93.541	-
	75,0%	NS	619	0,00	-211	93.541	-
	100%	NS	619	0,00	-264	93.541	-
Trave Acciaio 8-9	0%	NS	619	0,00	252	93.541	-
	25,0%	NS	619	0,00	198	93.541	-
	50,0%	NS	619	0,00	-157	93.541	-
	75,0%	NS	619	0,00	-211	93.541	-
	100%	NS	619	0,00	-264	93.541	-
Trave Acciaio 9-10	0%	NS	619	0,00	252	93.541	-
	25,0%	NS	619	0,00	198	93.541	-
	50,0%	NS	619	0,00	-157	93.541	-
	75,0%	NS	619	0,00	-211	93.541	-
	100%	NS	619	0,00	-264	93.541	-
Trave Acciaio 10-11	0%	NS	619	0,00	252	93.541	-
	25,0%	NS	619	0,00	198	93.541	-
	50,0%	NS	619	0,00	-157	93.541	-
	75,0%	NS	619	0,00	-211	93.541	-
	100,0%	NS	619	0,00	-264	93.541	-
Trave Acciaio 11-12	0%	NS	619	0,00	252	93.541	-
	25,0%	NS	619	0,00	198	93.541	-
	50,0%	NS	619	0,00	-157	93.541	-
	75,0%	NS	619	0,00	-211	93.541	-
	100%	NS	619	0,00	-264	93.541	-
Trave Acciaio 12-13	0%	NS	619	0,00	252	93.541	-
	25,0%	NS	619	0,00	198	93.541	-
	50,0%	NS	619	0,00	-157	93.541	-
	75,0%	NS	619	0,00	-211	93.541	-
	100%	NS	619	0,00	-264	93.541	-
Trave Acciaio 13-14	0%	NS	619	0,00	252	93.541	-
	25,0%	NS	619	0,00	198	93.541	-
	50,0%	NS	619	0,00	-157	93.541	-
	75,0%	NS	619	0,00	-211	93.541	-
	100%	NS	619	0,00	-264	93.541	-
Trave Acciaio 14-15	0%	NS	619	0,00	252	93.541	-
	25,0%	NS	619	0,00	198	93.541	-
	50,0%	NS	619	0,00	-157	93.541	-
	75,0%	NS	619	0,00	-211	93.541	-
	100%	NS	619	0,00	-264	93.541	-
Trave Acciaio 15-16	0%	NS	619	0,00	252	93.541	-
	25,0%	NS	619	0,00	198	93.541	-
	50,0%	NS	619	0,00	-157	93.541	-
	75,0%	NS	619	0,00	-211	93.541	-
	100%	NS	619	0,00	-264	93.541	-
Trave Acciaio 17-18	0%	NS	619	0,00	252	93.541	-
	25,0%	NS	619	0,00	198	93.541	-
	50,0%	NS	619	0,00	-157	93.541	-
	75,0%	NS	619	0,00	-211	93.541	-
	100%	NS	619	0,00	-264	93.541	-
Trave Acciaio 18-19	0%	NS	619	0,00	252	93.541	-
	25,0%	NS	619	0,00	198	93.541	-
	50,0%	NS	619	0,00	-157	93.541	-
	75,0%	NS	619	0,00	-211	93.541	-
	100%	NS	619	0,00	-264	93.541	-
Trave Acciaio 19-20	0%	NS	619	0,00	252	93.541	-
	25,0%	NS	619	0,00	198	93.541	-
	50,0%	NS	619	0,00	-157	93.541	-
	75,0%	NS	619	0,00	-211	93.541	-
	100%	NS	619	0,00	-264	93.541	-

LEGENDA:

- Id_{Tr}** Identificativo della trave. L'eventuale lettera tra parentesi distingue i diversi tratti della travata al livello considerato.
%L_{Lt} Posizione della sezione per la quale vengono forniti i valori di verifica, valutata come % della lunghezza libera d'inflessione (L_{Lt}), a partire dall'estremo iniziale.
CS Coefficiente di sicurezza ([NS] = Non Significativo se CS ≥ 100; [VNR]= Verifica Non Richiesta; Informazioni aggiuntive sulla condizione: [V] = statica; [E] = eccezionale; [S] = sismica; [N] = sismica non lineare).
A_v Area resistente a taglio.

Comm.: C22-001-S05

Il presente documento è di proprietà della ANTEX GROUP srl.
 È vietato la comunicazione a terzi o la riproduzione senza il permesso scritto della suddetta.
 La società tutela i propri diritti a rigore di Legge.



Travi (AC) - Verifiche a taglio

Id_{Tr}	%L_{Lt}	CS	A_v	τ_{T,Ed}	V_{Ed}	V_{c,Rd}	P. Vrf.
------------------------	------------------------	-----------	----------------------	-------------------------	-----------------------	-------------------------	----------------

τ_{T,Ed} Tensione tangenziale di calcolo per torsione.
V_{Ed} Taglio di progetto.
V_{c,Rd} Taglio resistente.
P. Vrf. Piano di minima resistenza.

TRAVI (AC) - VERIFICHE INSTABILITÀ A PRESSOFLESSIONE DEVIATA (Elevazione)

Travi (AC) - Verifiche instabilità a pressoflessione deviata

Id_{Tr}	N_{eq,Ed}	M_{eq,Ed,3}	M_{eq,Ed,2}	CS	L_N	L_{Cr}	Dir	λ_{LT}	α	φ	χ	β	k_c	χ_{LT}	N_{cr}
	[N]	[N-m]	[N-m]		[m]	[m]									[N]
Piano Terra															
Trave Acciaio 24-47	344	180	134	14,95	2,31	2,31	x-x	0,090	0,490	0,801	0,770	1,000	0,900	1,000	255.284
							y-y	0,038	0,490	1,238	0,521	1,000	0,734	1,000	
Trave Acciaio 1-24	108	193	150	13,95	2,43	2,43	x-x	0,092	0,490	0,830	0,749	1,000	0,900	1,000	230.308
							y-y	0,047	0,490	1,309	0,491	1,000	0,848	1,000	
Trave Acciaio 25-48	245	314	210	9,36	2,31	2,31	x-x	0,090	0,490	0,801	0,770	1,000	0,900	1,000	255.284
							y-y	0,042	0,490	1,238	0,521	1,000	0,818	1,000	
Trave Acciaio 2-25	463	324	199	9,37	2,43	2,43	x-x	0,092	0,490	0,830	0,749	1,000	0,900	1,000	230.308
							y-y	0,039	0,490	1,309	0,491	1,000	0,746	1,000	
Trave Acciaio 26-49	323	315	196	9,68	2,31	2,31	x-x	0,090	0,490	0,801	0,770	1,000	0,900	1,000	255.284
							y-y	0,042	0,490	1,238	0,521	1,000	0,823	1,000	
Trave Acciaio 3-26	370	337	194	9,42	2,43	2,43	x-x	0,092	0,490	0,830	0,749	1,000	0,900	1,000	230.308
							y-y	0,039	0,490	1,309	0,491	1,000	0,752	1,000	
Trave Acciaio 27-50	312	315	198	9,63	2,31	2,31	x-x	0,090	0,490	0,801	0,770	1,000	0,900	1,000	255.284
							y-y	0,042	0,490	1,238	0,521	1,000	0,822	1,000	
Trave Acciaio 4-27	360	338	194	9,41	2,43	2,43	x-x	0,092	0,490	0,830	0,749	1,000	0,900	1,000	230.308
							y-y	0,039	0,490	1,309	0,491	1,000	0,752	1,000	
Trave Acciaio 28-51	314	315	198	9,63	2,31	2,31	x-x	0,090	0,490	0,801	0,770	1,000	0,900	1,000	255.284
							y-y	0,042	0,490	1,238	0,521	1,000	0,822	1,000	
Trave Acciaio 5-28	360	338	194	9,41	2,43	2,43	x-x	0,092	0,490	0,830	0,749	1,000	0,900	1,000	230.308
							y-y	0,039	0,490	1,309	0,491	1,000	0,752	1,000	
Trave Acciaio 29-52	314	315	198	9,63	2,31	2,31	x-x	0,090	0,490	0,801	0,770	1,000	0,900	1,000	255.284
							y-y	0,042	0,490	1,238	0,521	1,000	0,822	1,000	
Trave Acciaio 6-29	360	338	194	9,41	2,43	2,43	x-x	0,092	0,490	0,830	0,749	1,000	0,900	1,000	230.308
							y-y	0,039	0,490	1,309	0,491	1,000	0,752	1,000	
Trave Acciaio 30-53	314	315	198	9,63	2,31	2,31	x-x	0,090	0,490	0,801	0,770	1,000	0,900	1,000	255.284
							y-y	0,042	0,490	1,238	0,521	1,000	0,822	1,000	
Trave Acciaio 7-30	360	338	194	9,41	2,43	2,43	x-x	0,092	0,490	0,830	0,749	1,000	0,900	1,000	230.308
							y-y	0,039	0,490	1,309	0,491	1,000	0,752	1,000	
Trave Acciaio 31-54	314	315	198	9,63	2,31	2,31	x-x	0,090	0,490	0,801	0,770	1,000	0,900	1,000	255.284
							y-y	0,042	0,490	1,238	0,521	1,000	0,822	1,000	
Trave Acciaio 8-31	360	338	194	9,41	2,43	2,43	x-x	0,092	0,490	0,830	0,749	1,000	0,900	1,000	230.308
							y-y	0,039	0,490	1,309	0,491	1,000	0,752	1,000	
Trave Acciaio 32-55	314	315	198	9,63	2,31	2,31	x-x	0,090	0,490	0,801	0,770	1,000	0,900	1,000	255.284
							y-y	0,042	0,490	1,238	0,521	1,000	0,822	1,000	
Trave Acciaio 9-32	360	338	194	9,41	2,43	2,43	x-x	0,092	0,490	0,830	0,749	1,000	0,900	1,000	230.308
							y-y	0,039	0,490	1,309	0,491	1,000	0,752	1,000	
Trave Acciaio 33-56	314	315	198	9,63	2,31	2,31	x-x	0,090	0,490	0,801	0,770	1,000	0,900	1,000	255.284
							y-y	0,042	0,490	1,238	0,521	1,000	0,822	1,000	
Trave Acciaio 10-33	360	338	194	9,41	2,43	2,43	x-x	0,092	0,490	0,830	0,749	1,000	0,900	1,000	230.308
							y-y	0,039	0,490	1,309	0,491	1,000	0,752	1,000	
Trave Acciaio 34-57	314	315	198	9,63	2,31	2,31	x-x	0,090	0,490	0,801	0,770	1,000	0,900	1,000	255.284
							y-y	0,042	0,490	1,238	0,521	1,000	0,822	1,000	
Trave Acciaio 11-34	360	338	194	9,41	2,43	2,43	x-x	0,092	0,490	0,830	0,749	1,000	0,900	1,000	230.308
							y-y	0,039	0,490	1,309	0,491	1,000	0,752	1,000	
Trave Acciaio 35-58	314	315	198	9,63	2,31	2,31	x-x	0,090	0,490	0,801	0,770	1,000	0,900	1,000	255.284
							y-y	0,042	0,490	1,238	0,521	1,000	0,822	1,000	
Trave Acciaio 12-35	360	338	194	9,41	2,43	2,43	x-x	0,092	0,490	0,830	0,749	1,000	0,900	1,000	230.308
							y-y	0,039	0,490	1,309	0,491	1,000	0,752	1,000	
Trave Acciaio 36-59	314	315	198	9,63	2,31	2,31	x-x	0,090	0,490	0,801	0,770	1,000	0,900	1,000	255.284
							y-y	0,042	0,490	1,238	0,521	1,000	0,822	1,000	
Trave Acciaio 13-36	360	338	194	9,41	2,43	2,43	x-x	0,092	0,490	0,830	0,749	1,000	0,900	1,000	230.308
							y-y	0,039	0,490	1,309	0,491	1,000	0,752	1,000	
Trave Acciaio 37-60	314	315	198	9,63	2,31	2,31	x-x	0,090	0,490	0,801	0,770	1,000	0,900	1,000	255.284

Comm.: C22-001-S05

Il presente documento è di proprietà della ANTEX GROUP srl.
È vietato la comunicazione a terzi o la riproduzione senza il permesso scritto della suddetta.
La società tutela i propri diritti a rigore di Legge.



Travi (AC) - Verifiche instabilità a pressoflessione deviata															
Id _{Tr}	N _{eq,Ed} [N]	M _{eq,Ed,3} [N-m]	M _{eq,Ed,2} [N-m]	CS	L _N [m]	L _{Cr} [m]	Dir	λ _{LT}	α	φ	χ	β	k _c	χ _{LT}	N _{cr} [N]
							y-y	0,042	0,490	1,238	0,521	1,000	0,822	1,000	
							x-x	0,092	0,490	0,830	0,749	1,000	0,900	1,000	
Trave Acciaio 14-37	360	338	193	9,44	2,43	2,43	y-y	0,039	0,490	1,309	0,491	1,000	0,752	1,000	230.308
							x-x	0,090	0,490	0,801	0,770	1,000	0,900	1,000	
Trave Acciaio 38-61	314	315	198	9,63	2,31	2,31	y-y	0,042	0,490	1,238	0,521	1,000	0,822	1,000	255.284
							x-x	0,092	0,490	0,830	0,749	1,000	0,900	1,000	
Trave Acciaio 15-38	360	338	193	9,44	2,43	2,43	y-y	0,039	0,490	1,309	0,491	1,000	0,752	1,000	230.308
							x-x	0,090	0,490	0,801	0,770	1,000	0,900	1,000	
Trave Acciaio 39-62	314	315	198	9,63	2,31	2,31	y-y	0,042	0,490	1,238	0,521	1,000	0,822	1,000	255.284
							x-x	0,092	0,490	0,830	0,749	1,000	0,900	1,000	
Trave Acciaio 16-39	360	338	193	9,44	2,43	2,43	y-y	0,039	0,490	1,309	0,491	1,000	0,752	1,000	230.308
							x-x	0,090	0,490	0,801	0,770	1,000	0,900	1,000	
Trave Acciaio 40-63	314	315	198	9,63	2,31	2,31	y-y	0,042	0,490	1,238	0,521	1,000	0,822	1,000	255.284
							x-x	0,090	0,490	0,801	0,770	1,000	0,900	1,000	
Trave Acciaio 17-40	360	338	193	9,44	2,43	2,43	y-y	0,039	0,490	1,309	0,491	1,000	0,752	1,000	230.308
							x-x	0,092	0,490	0,830	0,749	1,000	0,900	1,000	
Trave Acciaio 41-64	314	315	198	9,63	2,31	2,31	y-y	0,042	0,490	1,238	0,521	1,000	0,822	1,000	255.284
							x-x	0,090	0,490	0,801	0,770	1,000	0,900	1,000	
Trave Acciaio 18-41	360	338	193	9,44	2,43	2,43	y-y	0,039	0,490	1,309	0,491	1,000	0,752	1,000	230.308
							x-x	0,092	0,490	0,830	0,749	1,000	0,900	1,000	
Trave Acciaio 42-65	314	315	198	9,63	2,31	2,31	y-y	0,042	0,490	1,238	0,521	1,000	0,822	1,000	255.284
							x-x	0,090	0,490	0,801	0,770	1,000	0,900	1,000	
Trave Acciaio 19-42	360	338	193	9,44	2,43	2,43	y-y	0,039	0,490	1,309	0,491	1,000	0,752	1,000	230.308
							x-x	0,092	0,490	0,830	0,749	1,000	0,900	1,000	
Trave Acciaio 43-66	315	315	198	9,63	2,31	2,31	y-y	0,042	0,490	1,238	0,521	1,000	0,822	1,000	255.284
							x-x	0,090	0,490	0,801	0,770	1,000	0,900	1,000	
Trave Acciaio 20-43	362	338	193	9,44	2,43	2,43	y-y	0,039	0,490	1,309	0,491	1,000	0,752	1,000	230.308
							x-x	0,092	0,490	0,830	0,749	1,000	0,900	1,000	
Trave Acciaio 44-67	305	315	196	9,69	2,31	2,31	y-y	0,042	0,490	1,238	0,521	1,000	0,823	1,000	255.284
							x-x	0,090	0,490	0,801	0,770	1,000	0,900	1,000	
Trave Acciaio 21-44	410	328	197	9,41	2,43	2,43	y-y	0,039	0,490	1,309	0,491	1,000	0,752	1,000	230.308
							x-x	0,092	0,490	0,830	0,749	1,000	0,900	1,000	
Trave Acciaio 45-68	380	316	210	9,25	2,31	2,31	y-y	0,042	0,490	1,238	0,521	1,000	0,818	1,000	255.284
							x-x	0,090	0,490	0,801	0,770	1,000	0,900	1,000	
Trave Acciaio 22-45	418	332	198	9,33	2,43	2,43	y-y	0,039	0,490	1,309	0,491	1,000	0,752	1,000	230.308
							x-x	0,092	0,490	0,830	0,749	1,000	0,900	1,000	
Trave Acciaio 46-69	339	163	138	15,19	2,31	2,31	y-y	0,038	0,490	1,238	0,521	1,000	0,739	1,000	255.284
							x-x	0,090	0,490	0,801	0,770	1,000	0,900	1,000	
Trave Acciaio 23-46	70	200	148	13,94	2,43	2,43	y-y	0,047	0,490	1,309	0,491	1,000	0,854	1,000	230.308
							x-x	0,092	0,490	0,830	0,749	1,000	0,900	1,000	
Trave Acciaio 68-69	198	526	72	12,13	2,03	2,03	y-y	0,173	0,490	2,099	0,288	1,000	0,644	1,000	147.378
							x-x	0,741	0,490	0,777	0,786	1,000	0,910	0,646	
Trave Acciaio 55-56	54	303	40	21,60	2,00	2,00	y-y	0,177	0,490	2,057	0,295	1,000	0,602	1,000	151.819
							x-x	0,735	0,490	0,769	0,791	1,000	0,910	0,649	
Trave Acciaio 63-64	108	311	39	21,03	2,00	2,00	y-y	0,177	0,490	2,057	0,295	1,000	0,602	1,000	151.819
							x-x	0,735	0,490	0,769	0,791	1,000	0,910	0,649	
Trave Acciaio 67-68	188	266	37	23,56	2,00	2,00	y-y	0,177	0,490	2,057	0,295	1,000	0,602	1,000	151.857
							x-x	0,735	0,490	0,769	0,791	1,000	0,910	0,650	
Trave Acciaio 47-48	200	511	74	12,36	2,02	2,02	y-y	0,173	0,490	2,078	0,291	1,000	0,643	1,000	149.517
							x-x	0,738	0,490	0,773	0,789	1,000	0,910	0,647	
Trave Acciaio 48-49	192	259	38	23,87	2,00	2,00	y-y	0,177	0,490	2,057	0,295	1,000	0,613	1,000	151.819
							x-x	0,735	0,490	0,769	0,791	1,000	0,910	0,649	
Trave Acciaio 49-50	170	313	40	20,56	2,00	2,00	y-y	0,177	0,490	2,057	0,295	1,000	0,604	1,000	151.820
							x-x	0,735	0,490	0,769	0,791	1,000	0,910	0,649	
Trave Acciaio 50-51	152	301	39	21,38	2,00	2,00	y-y	0,177	0,490	2,057	0,295	1,000	0,602	1,000	151.819
							x-x	0,735	0,490	0,769	0,791	1,000	0,910	0,649	
Trave Acciaio 51-52	132	304	40	21,20	2,00	2,00	y-y	0,177	0,490	2,057	0,295	1,000	0,602	1,000	151.819
							x-x	0,735	0,490	0,769	0,791	1,000	0,910	0,649	
Trave Acciaio 52-53	112	303	40	21,34	2,00	2,00	y-y	0,177	0,490	2,057	0,295	1,000	0,602	1,000	151.819
							x-x	0,735	0,490	0,769	0,791	1,000	0,910	0,649	
Trave Acciaio 53-54	93	303	40	21,42	2,00	2,00	y-y	0,177	0,490	2,057	0,295	1,000	0,602	1,000	151.819
							x-x	0,735	0,490	0,769	0,791	1,000	0,910	0,649	
Trave Acciaio 54-55	73	303	40	21,51	2,00	2,00	y-y	0,177	0,490	2,057	0,295	1,000	0,602	1,000	151.819
							x-x	0,735	0,490	0,769	0,791	1,000	0,910	0,649	

Comm.: C22-001-S05

Il presente documento è di proprietà della ANTEX GROUP srl.
È vietato la comunicazione a terzi o la riproduzione senza il permesso scritto della suddetta.
La società tutela i propri diritti a rigore di Legge.



Travi (AC) - Verifiche instabilità a pressoflessione deviata															
Id _{Tr}	N _{eq,Ed} [N]	M _{eq,Ed,3} [N-m]	M _{eq,Ed,2} [N-m]	CS	L _N [m]	L _{Cr} [m]	Dir	λ _{LT}	α	φ	χ	β	k _c	χ _{LT}	N _{cr} [N]
Trave Acciaio 56-57	34	303	40	21,69	2,00	2,00	x-x	0,735	0,490	0,769	0,791	1,000	0,910	0,649	151.819
							y-y	0,177	0,490	2,057	0,295	1,000	0,602	1,000	
Trave Acciaio 57-58	14	303	40	21,78	2,00	2,00	x-x	0,735	0,490	0,769	0,791	1,000	0,910	0,649	151.819
							y-y	0,177	0,490	2,057	0,295	1,000	0,602	1,000	
Trave Acciaio 58-59	10	311	39	21,46	2,00	2,00	x-x	0,735	0,490	0,769	0,791	1,000	0,910	0,649	151.819
							y-y	0,177	0,490	2,057	0,295	1,000	0,602	1,000	
Trave Acciaio 59-60	30	311	39	21,37	2,00	2,00	x-x	0,735	0,490	0,769	0,791	1,000	0,910	0,649	151.819
							y-y	0,177	0,490	2,057	0,295	1,000	0,602	1,000	
Trave Acciaio 60-61	49	311	39	21,29	2,00	2,00	x-x	0,735	0,490	0,769	0,791	1,000	0,910	0,649	151.819
							y-y	0,177	0,490	2,057	0,295	1,000	0,602	1,000	
Trave Acciaio 61-62	69	311	39	21,20	2,00	2,00	x-x	0,735	0,490	0,769	0,791	1,000	0,910	0,649	151.819
							y-y	0,177	0,490	2,057	0,295	1,000	0,602	1,000	
Trave Acciaio 62-63	88	311	39	21,12	2,00	2,00	x-x	0,735	0,490	0,769	0,791	1,000	0,910	0,649	151.819
							y-y	0,177	0,490	2,057	0,295	1,000	0,602	1,000	
Trave Acciaio 64-65	128	312	39	20,89	2,00	2,00	x-x	0,735	0,490	0,769	0,791	1,000	0,910	0,649	151.819
							y-y	0,177	0,490	2,057	0,295	1,000	0,602	1,000	
Trave Acciaio 65-66	148	309	38	21,07	2,00	2,00	x-x	0,735	0,490	0,769	0,791	1,000	0,910	0,649	151.819
							y-y	0,177	0,490	2,057	0,295	1,000	0,602	1,000	
Trave Acciaio 66-67	168	321	39	20,27	2,00	2,00	x-x	0,735	0,490	0,769	0,791	1,000	0,910	0,649	151.819
							y-y	0,177	0,490	2,057	0,295	1,000	0,604	1,000	
Trave Acciaio 1-2	117	154	54	30,92	2,00	2,00	x-x	0,735	0,490	0,769	0,791	1,000	0,910	0,649	151.819
							y-y	0,177	0,490	2,057	0,295	1,000	0,609	1,000	
Trave Acciaio 22-23	115	165	56	29,32	2,00	2,00	x-x	0,735	0,490	0,769	0,791	1,000	0,910	0,649	151.781
							y-y	0,177	0,490	2,057	0,295	1,000	0,607	1,000	
Trave Acciaio 16-17	46	144	53	33,10	2,00	2,00	x-x	0,735	0,490	0,769	0,791	1,000	0,910	0,649	151.819
							y-y	0,177	0,490	2,057	0,295	1,000	0,602	1,000	
Trave Acciaio 20-21	90	145	53	32,51	2,00	2,00	x-x	0,735	0,490	0,769	0,791	1,000	0,910	0,649	151.819
							y-y	0,177	0,490	2,057	0,295	1,000	0,603	1,000	
Trave Acciaio 21-22	103	140	54	32,76	2,00	2,00	x-x	0,735	0,490	0,769	0,791	1,000	0,910	0,650	151.857
							y-y	0,177	0,490	2,056	0,295	1,000	0,603	1,000	
Trave Acciaio 2-3	105	131	53	34,22	2,00	2,00	x-x	0,735	0,490	0,769	0,791	1,000	0,910	0,649	151.819
							y-y	0,177	0,490	2,057	0,295	1,000	0,603	1,000	
Trave Acciaio 3-4	91	136	52	33,95	2,00	2,00	x-x	0,735	0,490	0,769	0,791	1,000	0,910	0,649	151.820
							y-y	0,177	0,490	2,057	0,295	1,000	0,603	1,000	
Trave Acciaio 4-5	79	134	52	34,37	2,00	2,00	x-x	0,735	0,490	0,769	0,791	1,000	0,910	0,649	151.819
							y-y	0,177	0,490	2,057	0,295	1,000	0,602	1,000	
Trave Acciaio 5-6	68	135	52	34,35	2,00	2,00	x-x	0,735	0,490	0,769	0,791	1,000	0,910	0,649	151.819
							y-y	0,177	0,490	2,057	0,295	1,000	0,602	1,000	
Trave Acciaio 6-7	58	135	52	34,47	2,00	2,00	x-x	0,735	0,490	0,769	0,791	1,000	0,910	0,649	151.819
							y-y	0,177	0,490	2,057	0,295	1,000	0,602	1,000	
Trave Acciaio 7-8	48	135	52	34,58	2,00	2,00	x-x	0,735	0,490	0,769	0,791	1,000	0,910	0,649	151.819
							y-y	0,177	0,490	2,057	0,295	1,000	0,602	1,000	
Trave Acciaio 8-9	39	135	52	34,69	2,00	2,00	x-x	0,735	0,490	0,769	0,791	1,000	0,910	0,649	151.819
							y-y	0,177	0,490	2,057	0,295	1,000	0,602	1,000	
Trave Acciaio 9-10	31	135	52	34,78	2,00	2,00	x-x	0,735	0,490	0,769	0,791	1,000	0,910	0,649	151.819
							y-y	0,177	0,490	2,057	0,295	1,000	0,602	1,000	
Trave Acciaio 10-11	23	135	52	34,87	2,00	2,00	x-x	0,735	0,490	0,769	0,791	1,000	0,910	0,649	151.819
							y-y	0,177	0,490	2,057	0,295	1,000	0,602	1,000	
Trave Acciaio 11-12	5	144	53	33,54	2,00	2,00	x-x	0,735	0,490	0,769	0,791	1,000	0,910	0,649	151.819
							y-y	0,177	0,490	2,057	0,295	1,000	0,602	1,000	
Trave Acciaio 12-13	13	144	53	33,45	2,00	2,00	x-x	0,735	0,490	0,769	0,791	1,000	0,910	0,649	151.819
							y-y	0,177	0,490	2,057	0,295	1,000	0,602	1,000	
Trave Acciaio 13-14	21	144	53	33,36	2,00	2,00	x-x	0,735	0,490	0,769	0,791	1,000	0,910	0,649	151.819
							y-y	0,177	0,490	2,057	0,295	1,000	0,602	1,000	
Trave Acciaio 14-15	29	144	53	33,28	2,00	2,00	x-x	0,735	0,490	0,769	0,791	1,000	0,910	0,649	151.819
							y-y	0,177	0,490	2,057	0,295	1,000	0,602	1,000	
Trave Acciaio 15-16	38	144	53	33,18	2,00	2,00	x-x	0,735	0,490	0,769	0,791	1,000	0,910	0,649	151.819
							y-y	0,177	0,490	2,057	0,295	1,000	0,602	1,000	
Trave Acciaio 17-18	56	144	53	32,99	2,00	2,00	x-x	0,735	0,490	0,769	0,791	1,000	0,910	0,649	151.819
							y-y	0,177	0,490	2,057	0,295	1,000	0,602	1,000	
Trave Acciaio 18-19	67	144	53	32,88	2,00	2,00	x-x	0,735	0,490	0,769	0,791	1,000	0,910	0,649	151.819
							y-y	0,177	0,490	2,057	0,295	1,000	0,602	1,000	
Trave Acciaio 19-20	78	144	53	32,76	2,00	2,00	x-x	0,735	0,490	0,769	0,791	1,000	0,910	0,649	151.819

Comm.: C22-001-S05

Il presente documento è di proprietà della ANTEX GROUP srl.
 È vietato la comunicazione a terzi o la riproduzione senza il permesso scritto della suddetta.
 La società tutela i propri diritti a rigore di Legge.



Travi (AC) - Verifiche instabilità a pressoflessione deviata

Id_{Tr}	N_{eq,Ed} [N]	M_{eq,Ed,3} [N·m]	M_{eq,Ed,2} [N·m]	CS	L_N [m]	L_{Cr} [m]	Dir	λ_{LT}	α	φ	χ	β	k_c	χ_{LT}	N_{cr} [N]
							y-y	0,177	0,490	2,057	0,295	1,000	0,602	1,000	

LEGENDA:

- Id_{Tr}** Identificativo della trave. L'eventuale lettera tra parentesi distingue i diversi tratti della travata al livello considerato.
- N_{eq,Ed}** Sforzo Normale equivalente di progetto.
- M_{eq,Ed,3}** Momento equivalente di progetto intorno a 3.
- M_{eq,Ed,2}** Momento equivalente di progetto intorno a 2.
- CS** Coefficiente di sicurezza ([NS] = Non Significativo se CS ≥ 100; [VNR]= Verifica Non Richiesta; Informazioni aggiuntive sulla condizione: [V] = statica; [E] = eccezionale; [S] = sismica; [N] = sismica non lineare).
- L_N** Luce netta.
- L_{Cr}** Lunghezza di libera inflessione laterale, misurata tra due ritegni torsionali successivi.
- λ_{LT}** Coefficiente di snellezza normalizzata (per il calcolo di φ_{LT}).
- α** Fattore di imperfezione.
- φ** Coefficiente per il calcolo di χ
- χ** Coefficiente di riduzione per instabilità a compressione
- β** Coefficiente di riduzione della luce libera di inflessione.
- k_c** Coefficiente per il calcolo di χ_{LT}
- χ_{LT}** Coefficiente di riduzione ai fini dell'instabilità flessotorsionale.
- N_{cr}** Sforzo Normale Critico Euleriano.

TRAVI (AC) - VERIFICHE DI DEFORMABILITÀ ALLO SLE (Elevazione)

Travi (AC) - Verifiche di deformabilità allo SLE

Id_{Tr}	Carichi Permanenti + Variabili			Carichi Variabili		
	CS	δ_{max} [cm]	δ_{amm} [cm]	CS	δ_{max} [cm]	δ_{amm} [cm]
Piano Terra				Piano Terra		
Trave Acciaio 24-47	NS	0,0080	0,9236	NS	0,0065	0,9236
Trave Acciaio 1-24	NS	0,0074	0,9723	76,63	0,0127	0,9723
Trave Acciaio 25-48	63,27	0,0146	0,9236	77,95	0,0118	0,9236
Trave Acciaio 2-25	72,61	0,0134	0,9723	40,64	0,0239	0,9723
Trave Acciaio 26-49	63,27	0,0146	0,9236	76,74	0,0120	0,9236
Trave Acciaio 3-26	73,27	0,0133	0,9723	40,60	0,0239	0,9723
Trave Acciaio 27-50	63,27	0,0146	0,9236	76,74	0,0120	0,9236
Trave Acciaio 4-27	73,27	0,0133	0,9723	40,60	0,0239	0,9723
Trave Acciaio 28-51	63,27	0,0146	0,9236	76,74	0,0120	0,9236
Trave Acciaio 5-28	73,27	0,0133	0,9723	40,60	0,0239	0,9723
Trave Acciaio 29-52	63,27	0,0146	0,9236	76,74	0,0120	0,9236
Trave Acciaio 6-29	73,27	0,0133	0,9723	40,60	0,0239	0,9723
Trave Acciaio 30-53	63,27	0,0146	0,9236	76,74	0,0120	0,9236
Trave Acciaio 7-30	73,27	0,0133	0,9723	40,60	0,0239	0,9723
Trave Acciaio 31-54	63,27	0,0146	0,9236	76,74	0,0120	0,9236
Trave Acciaio 8-31	73,27	0,0133	0,9723	40,60	0,0239	0,9723
Trave Acciaio 32-55	63,27	0,0146	0,9236	76,74	0,0120	0,9236
Trave Acciaio 9-32	73,27	0,0133	0,9723	40,60	0,0239	0,9723
Trave Acciaio 33-56	63,27	0,0146	0,9236	76,74	0,0120	0,9236
Trave Acciaio 10-33	73,27	0,0133	0,9723	40,60	0,0239	0,9723
Trave Acciaio 34-57	63,27	0,0146	0,9236	76,74	0,0120	0,9236
Trave Acciaio 11-34	73,27	0,0133	0,9723	40,60	0,0239	0,9723
Trave Acciaio 35-58	63,27	0,0146	0,9236	76,74	0,0120	0,9236
Trave Acciaio 12-35	73,27	0,0133	0,9723	40,60	0,0239	0,9723
Trave Acciaio 36-59	63,27	0,0146	0,9236	76,74	0,0120	0,9236
Trave Acciaio 13-36	73,27	0,0133	0,9723	40,60	0,0239	0,9723
Trave Acciaio 37-60	63,27	0,0146	0,9236	76,74	0,0120	0,9236
Trave Acciaio 14-37	73,27	0,0133	0,9723	40,60	0,0239	0,9723
Trave Acciaio 38-61	63,27	0,0146	0,9236	76,74	0,0120	0,9236
Trave Acciaio 15-38	73,27	0,0133	0,9723	40,60	0,0239	0,9723
Trave Acciaio 39-62	63,27	0,0146	0,9236	76,74	0,0120	0,9236
Trave Acciaio 16-39	73,27	0,0133	0,9723	40,60	0,0239	0,9723
Trave Acciaio 40-63	63,27	0,0146	0,9236	76,74	0,0120	0,9236
Trave Acciaio 17-40	73,27	0,0133	0,9723	40,60	0,0239	0,9723
Trave Acciaio 41-64	63,27	0,0146	0,9236	76,74	0,0120	0,9236
Trave Acciaio 18-41	73,27	0,0133	0,9723	40,60	0,0239	0,9723
Trave Acciaio 42-65	63,27	0,0146	0,9236	76,74	0,0120	0,9236
Trave Acciaio 19-42	73,27	0,0133	0,9723	40,60	0,0239	0,9723
Trave Acciaio 43-66	63,27	0,0146	0,9236	76,74	0,0120	0,9236
Trave Acciaio 20-43	73,27	0,0133	0,9723	40,60	0,0239	0,9723

Il presente documento è di proprietà della ANTEX GROUP srl.
È vietato la comunicazione a terzi o la riproduzione senza il permesso scritto della suddetta.
La società tutela i propri diritti a rigore di Legge.

Comm.: C22-001-S05



Travi (AC) - Verifiche di deformabilità allo SLE

Id _{Tr}	Carichi Permanenti + Variabili			Carichi Variabili		
	CS	δ _{max} [cm]	δ _{amm} [cm]	CS	δ _{max} [cm]	δ _{amm} [cm]
Trave Acciaio 44-67	63,27	0,0146	0,9236	76,74	0,0120	0,9236
Trave Acciaio 21-44	73,27	0,0133	0,9723	40,60	0,0239	0,9723
Trave Acciaio 45-68	63,27	0,0146	0,9236	77,95	0,0118	0,9236
Trave Acciaio 22-45	71,88	0,0135	0,9723	40,64	0,0239	0,9723
Trave Acciaio 46-69	NS	0,0082	0,9236	NS	0,0065	0,9236
Trave Acciaio 23-46	NS	0,0074	0,9723	76,77	0,0127	0,9723
Trave Acciaio 68-69	NS	0,0029	0,8120	NS	0,0051	0,8120
Trave Acciaio 55-56	NS	0,0011	0,8000	NS	0,0021	0,8000
Trave Acciaio 63-64	NS	0,0011	0,8000	NS	0,0021	0,8000
Trave Acciaio 67-68	NS	0,0006	0,7999	NS	0,0014	0,7999
Trave Acciaio 47-48	NS	0,0027	0,8061	NS	0,0052	0,8061
Trave Acciaio 48-49	NS	0,0006	0,8000	NS	0,0014	0,8000
Trave Acciaio 49-50	NS	0,0011	0,8000	NS	0,0022	0,8000
Trave Acciaio 50-51	NS	0,0009	0,8000	NS	0,0020	0,8000
Trave Acciaio 51-52	NS	0,0011	0,8000	NS	0,0021	0,8000
Trave Acciaio 52-53	NS	0,0011	0,8000	NS	0,0021	0,8000
Trave Acciaio 53-54	NS	0,0011	0,8000	NS	0,0021	0,8000
Trave Acciaio 54-55	NS	0,0011	0,8000	NS	0,0021	0,8000
Trave Acciaio 56-57	NS	0,0011	0,8000	NS	0,0021	0,8000
Trave Acciaio 57-58	NS	0,0011	0,8000	NS	0,0021	0,8000
Trave Acciaio 58-59	NS	0,0011	0,8000	NS	0,0021	0,8000
Trave Acciaio 59-60	NS	0,0011	0,8000	NS	0,0021	0,8000
Trave Acciaio 60-61	NS	0,0011	0,8000	NS	0,0021	0,8000
Trave Acciaio 61-62	NS	0,0011	0,8000	NS	0,0021	0,8000
Trave Acciaio 62-63	NS	0,0011	0,8000	NS	0,0021	0,8000
Trave Acciaio 64-65	NS	0,0011	0,8000	NS	0,0021	0,8000
Trave Acciaio 65-66	NS	0,0009	0,8000	NS	0,0020	0,8000
Trave Acciaio 66-67	NS	0,0011	0,8000	NS	0,0022	0,8000
Trave Acciaio 1-2	NS	0,0023	0,8000	NS	0,0045	0,8000
Trave Acciaio 22-23	NS	0,0024	0,8001	NS	0,0045	0,8001
Trave Acciaio 16-17	NS	0,0010	0,8000	NS	0,0020	0,8000
Trave Acciaio 20-21	NS	0,0011	0,8000	NS	0,0022	0,8000
Trave Acciaio 21-22	NS	0,0007	0,7999	NS	0,0016	0,7999
Trave Acciaio 2-3	NS	0,0009	0,8000	NS	0,0016	0,8000
Trave Acciaio 3-4	NS	0,0011	0,8000	NS	0,0022	0,8000
Trave Acciaio 4-5	NS	0,0010	0,8000	NS	0,0020	0,8000
Trave Acciaio 5-6	NS	0,0010	0,8000	NS	0,0020	0,8000
Trave Acciaio 6-7	NS	0,0010	0,8000	NS	0,0020	0,8000
Trave Acciaio 7-8	NS	0,0010	0,8000	NS	0,0020	0,8000
Trave Acciaio 8-9	NS	0,0010	0,8000	NS	0,0020	0,8000
Trave Acciaio 9-10	NS	0,0010	0,8000	NS	0,0020	0,8000
Trave Acciaio 10-11	NS	0,0010	0,8000	NS	0,0020	0,8000
Trave Acciaio 11-12	NS	0,0010	0,8000	NS	0,0020	0,8000
Trave Acciaio 12-13	NS	0,0010	0,8000	NS	0,0020	0,8000
Trave Acciaio 13-14	NS	0,0010	0,8000	NS	0,0020	0,8000
Trave Acciaio 14-15	NS	0,0010	0,8000	NS	0,0020	0,8000
Trave Acciaio 15-16	NS	0,0010	0,8000	NS	0,0020	0,8000
Trave Acciaio 17-18	NS	0,0011	0,8000	NS	0,0022	0,8000
Trave Acciaio 18-19	NS	0,0010	0,8000	NS	0,0020	0,8000
Trave Acciaio 19-20	NS	0,0010	0,8000	NS	0,0020	0,8000

LEGENDA:

- Id_{Tr}** Identificativo della trave. L'eventuale lettera tra parentesi distingue i diversi tratti della travata al livello considerato.
CS Coefficiente di sicurezza ([NS] = Non Significativo se CS ≥ 100; [VNR]= Verifica Non Richiesta; Informazioni aggiuntive sulla condizione: [V] = statica; [E] = eccezionale; [S] = sismica; [N] = sismica non lineare).
δ_{max} Spostamento allo SLE.
δ_{amm} Spostamento Differenziale ammissibile.

PILASTRI (AC) - VERIFICHE A PRESSOFLESSIONE DEVIATA (Elevazione) allo SLU

Pilastri (AC) - Verifiche a pressoflessione deviata

Pilastro	%L _{LI}	N _{Ed}	V _{Ed}	M _{Ed,3}	M _{Ed,2}	CS	Tp Vr	max/m in	M _{c,Rd}	V _{c,Rd}	ρ	A _v	t _w	N _{pl,Rd}
	[%]	[N]	[N]	[N-m]	[N-m]				[N-m]	[N]		[mm ²]	[mm]	[N]
Piano Terra														
Pilastro Acciaio 24	0%	1.398	-465	123	587	6.75[S]	PLS	Max	12.822	93.541	0,000	619	6	353.551

Comm.: C22-001-S05

Il presente documento è di proprietà della ANTEX GROUP srl.
 È vietato la comunicazione a terzi o la riproduzione senza il permesso scritto della suddetta.
 La società tutela i propri diritti a rigore di Legge.



Pilastri (AC) - Verifiche a pressoflessione deviata

Pilastro	%LLT	N _{Ed}	V _{Ed}	M _{Ed,3}	M _{Ed,2}	CS	TP Vr	max/m in	M _{C,Rd}	V _{C,Rd}	ρ	A _v	t _w	N _{pl,Rd}
	[%]	[N]	[N]	[N-m]	[N-m]				[N-m]	[N]		[mm ²]	[mm]	[N]
Pilastro Acciaio 1	50,0%	1.301	131	7	132	31.53[S]	PLS	Min	4.235	145.368	0,000	961	9	353.551
			-337					Max	12.823	93.541	0,000	619	6	
			104					Min	4.236	145.368	0,000	961	9	
Pilastro Acciaio 1	100%	1.212	-465	-103	-226	16.28[S]	PLS	Max	12.824	93.541	0,000	619	6	353.551
			131					Min	4.236	145.368	0,000	961	9	
			-265					Max	12.832	93.541	0,000	619	6	
Pilastro Acciaio 1	0%	213	453	342	122	18.05[S]	PLS	Min	4.242	145.368	0,000	961	9	353.551
			-188					Max	12.831	93.541	0,000	619	6	
			308					Min	4.241	145.368	0,000	961	9	
Pilastro Acciaio 1	50,0%	299	299	152	18	62.14[S]	PLS	Max	12.825	93.541	0,000	619	6	353.551
			-611					Min	4.237	145.368	0,000	961	9	
			233					Max	12.825	93.541	0,000	619	6	
Pilastro Acciaio 1	100%	1.051	-611	233	92	25.07[S]	PLS	Min	4.237	145.368	0,000	961	9	353.551
			82					Max	12.833	93.541	0,000	619	6	
			95					Min	4.243	145.368	0,000	961	9	
Pilastro Acciaio 47	0%	49	-661	95	957	4.29[S]	PLS	Max	12.833	93.541	0,000	619	6	353.551
			82					Min	4.243	145.368	0,000	961	9	
			21					Max	12.833	93.541	0,000	619	6	
Pilastro Acciaio 47	50,0%	-17	-481	-25	21	NS	PLS	Min	4.243	145.368	0,000	961	9	353.551
			64					Max	12.833	93.541	0,000	619	6	
			-661					Min	4.243	145.368	0,000	961	9	
Pilastro Acciaio 47	100%	-248	82	-135	-898	4.50[S]	PLS	Max	12.831	93.541	0,000	619	6	352.357
			-661					Min	4.242	145.368	0,000	961	9	
			95					Max	12.831	93.541	0,000	619	6	
Pilastro Acciaio 25	0%	2.428	-567	115	708	5.66[S]	PLS	Min	4.230	145.368	0,000	961	9	353.551
			120					Max	12.814	93.541	0,000	619	6	
			-411					Min	4.230	145.368	0,000	961	9	
Pilastro Acciaio 25	50,0%	2.320	103	9	156	26.60[S]	PLS	Max	12.815	93.541	0,000	619	6	353.551
			103					Min	4.230	145.368	0,000	961	9	
			575					Max	12.815	93.541	0,000	619	6	
Pilastro Acciaio 25	100%	2.297	106	-90	297	12.94[S]	PLS	Min	4.230	145.368	0,000	961	9	353.551
			16					Max	12.829	93.541	0,000	619	6	
			-1.797					Min	4.240	145.368	0,000	961	9	
Pilastro Acciaio 2	0%	581	68	-919	-5	13.73[V]	PLS	Max	12.828	93.541	0,000	619	6	353.551
			783					Min	4.239	145.368	0,000	961	9	
			304					Max	12.828	93.541	0,000	619	6	
Pilastro Acciaio 2	50,0%	702	-356	304	-3	40.96[S]	PLS	Min	4.239	145.368	0,000	961	9	353.551
			783					Max	12.821	93.541	0,000	619	6	
			-628					Min	4.235	145.368	0,000	961	9	
Pilastro Acciaio 2	100%	1.473	-628	333	-120	18.41[S]	PLS	Max	12.821	93.541	0,000	619	6	353.551
			106					Min	4.235	145.368	0,000	961	9	
			-708					Max	12.818	93.541	0,000	619	6	
Pilastro Acciaio 48	0%	1.869	106	115	1.000	4.08[S]	PLS	Min	4.233	145.368	0,000	961	9	353.551
			-708					Max	12.818	93.541	0,000	619	6	
			106					Min	4.233	145.368	0,000	961	9	
Pilastro Acciaio 48	50,0%	1.367	-516	-44	6	NS	PLS	Max	12.822	93.541	0,000	619	6	353.551
			87					Min	4.236	145.368	0,000	961	9	
			-708					Max	12.821	93.541	0,000	619	6	
Pilastro Acciaio 48	100%	1.572	106	-185	-983	4.05[S]	PLS	Min	4.234	145.368	0,000	961	9	353.551
			-556					Max	12.814	93.541	0,000	619	6	
			134					Min	4.230	145.368	0,000	961	9	
Pilastro Acciaio 26	0%	2.425	-403	127	698	5.71[S]	PLS	Max	12.814	93.541	0,000	619	6	353.551
			113					Min	4.230	145.368	0,000	961	9	
			8					Max	12.815	93.541	0,000	619	6	
Pilastro Acciaio 26	50,0%	2.318	113	8	154	27.01[S]	PLS	Min	4.230	145.368	0,000	619	6	353.551
			566					Max	12.815	93.541	0,000	619	6	
			95					Min	4.230	145.368	0,000	961	9	
Pilastro Acciaio 26	100%	2.299	-79	-79	294	13.22[S]	PLS	Max	12.815	93.541	0,000	619	6	353.551
			4					Min	4.230	145.368	0,000	961	9	
			-1.780					Max	12.828	93.541	0,000	619	6	
Pilastro Acciaio 3	0%	636	4	-912	-2	13.97[V]	PLS	Min	4.239	145.368	0,000	961	9	353.551
			-75					Max	12.828	93.541	0,000	619	6	
			305					Min	4.239	145.368	0,000	961	9	
Pilastro Acciaio 3	50,0%	699	-75	305	3	40.84[S]	PLS	Max	12.828	93.541	0,000	619	6	353.551
			771					Min	4.239	145.368	0,000	961	9	
			-339					Max	12.823	93.541	0,000	619	6	
Pilastro Acciaio 3	100%	1.334	-544	315	-111	19.69[S]	PLS	Min	4.236	145.368	0,000	961	9	353.551
			113					Max	12.822	93.541	0,000	619	6	
			120					Min	4.235	145.368	0,000	961	9	
Pilastro Acciaio 49	0%	1.389	-698	120	990	4.11[S]	PLS	Max	12.822	93.541	0,000	619	6	353.551
			113					Min	4.235	145.368	0,000	961	9	
			9					Max	12.825	93.541	0,000	619	6	
Pilastro Acciaio 49	50,0%	1.011	-508	-45	9	NS	PLS	Min	4.237	145.368	0,000	961	9	353.551
			90					Max	12.825	93.541	0,000	619	6	
			-698					Min	4.237	145.368	0,000	961	9	
Pilastro Acciaio 49	100%	1.092	113	-194	-964	4.12[S]	PLS	Max	12.825	93.541	0,000	619	6	353.551
			-698					Min	4.237	145.368	0,000	961	9	
			127					Max	12.814	93.541	0,000	619	6	
Pilastro Acciaio 27	0%	2.425	-559	127	701	5.69[S]	PLS	Min	4.230	145.368	0,000	961	9	353.551
			132					Max	12.814	93.541	0,000	619	6	
			-405					Min	4.230	145.368	0,000	961	9	
Pilastro Acciaio 27	50,0%	2.318	112	8	155	26.83[S]	PLS	Max	12.815	93.541	0,000	619	6	353.551
			112					Min	4.230	145.368	0,000	961	9	
			569					Max	12.815	93.541	0,000	619	6	
Pilastro Acciaio 27	100%	2.299	96	-80	295	13.16[S]	PLS	Min	4.230	145.368	0,000	961	9	353.551
			6					Max	12.815	93.541	0,000	619	6	
			-1.780					Min	4.240	145.368	0,000	961	9	
Pilastro Acciaio 4	0%	623	6	-912	-1	14.01[V]	PLS	Max	12.828	93.541	0,000	619	6	353.551
			-1.780					Min	4.240	145.368	0,000	961	9	
			305					Max	12.828	93.541	0,000	619	6	
Pilastro Acciaio 4	50,0%	709	-77	305	4	40.45[S]	PLS	Min	4.240	145.368	0,000	961	9	353.551
			40.45					Max	12.828	93.541	0,000	619	6	
			40.45					Min	4.240	145.368	0,000	961	9	

Il presente documento è di proprietà della ANTEX GROUP srl.
È vietato la comunicazione a terzi o la riproduzione senza il permesso scritto della suddetta.
La società tutela i propri diritti a rigore di Legge.

Comm.: C22-001-S05



Pilastri (AC) - Verifiche a pressoflessione deviata

Pilastro	%LLT	N _{Ed}	V _{Ed}	M _{Ed,3}	M _{Ed,2}	CS	Tp Vr	max/m in	M _{C,Rd}	V _{C,Rd}	ρ	A _v	t _w	N _{pl,Rd}
	[%]	[N]	[N]	[N-m]	[N-m]				[N-m]	[N]		[mm ²]	[mm]	
Pilastro Acciaio 50	100%	1.360	766	316	-113	19.48[S]	PLS	Min	4.239	145.368	0,000	961	9	353.551
			Max					12.822	93.541	619				
	0%	1.499	-344	120	992	4.09[S]	PLS	Min	4.236	145.368	0,000	961	6	353.551
			Max					12.821	93.541	619				
	50,0%	1.099	-551	-44	9	NS	PLS	Min	4.235	145.368	0,000	961	9	353.551
			Max					12.824	93.541	619				
100%	1.202	-700	-192	-968	4.11[S]	PLS	Min	4.237	145.368	0,000	961	9	353.551	
		Max					12.824	93.541	619					
Pilastro Acciaio 28	0%	2.425	-559	127	700	5.70[S]	PLS	Min	4.230	145.368	0,000	961	9	353.551
			Max					12.814	93.541	619				
	50,0%	2.318	-132	8	155	26.83[S]	PLS	Min	4.230	145.368	0,000	961	9	353.551
			Max					12.815	93.541	619				
	100%	2.299	-405	-80	294	13.19[S]	PLS	Min	4.230	145.368	0,000	961	9	353.551
			Max					12.815	93.541	619				
Pilastro Acciaio 5	0%	626	5	-912	-1	14.01[V]	PLS	Min	4.239	145.368	0,000	961	9	353.551
			Max					12.828	93.541	619				
	50,0%	707	-1.780	305	4	40.45[S]	PLS	Min	4.239	145.368	0,000	961	9	353.551
			Max					12.828	93.541	619				
	100%	1.354	-78	316	-113	19.48[S]	PLS	Min	4.239	145.368	0,000	961	9	353.551
			Max					12.822	93.541	619				
Pilastro Acciaio 51	0%	1.469	-345	120	992	4.11[S]	PLS	Min	4.236	145.368	0,000	961	9	353.551
			Max					12.822	93.541	619				
	50,0%	1.081	-551	-44	9	NS	PLS	Min	4.235	145.368	0,000	961	9	353.551
			Max					12.825	93.541	619				
	100%	1.172	-699	-192	-968	4.11[S]	PLS	Min	4.237	145.368	0,000	961	9	353.551
			Max					12.824	93.541	619				
Pilastro Acciaio 29	0%	2.425	5	127	700	5.70[S]	PLS	Min	4.230	145.368	0,000	961	9	353.551
			Max					12.814	93.541	619				
	50,0%	2.318	-132	8	155	26.83[S]	PLS	Min	4.230	145.368	0,000	961	9	353.551
			Max					12.815	93.541	619				
	100%	2.299	-405	-80	295	13.16[S]	PLS	Min	4.230	145.368	0,000	961	9	353.551
			Max					12.815	93.541	619				
Pilastro Acciaio 6	0%	626	5	-912	-2	13.97[V]	PLS	Min	4.239	145.368	0,000	961	9	353.551
			Max					12.828	93.541	619				
	50,0%	707	-1.780	305	3	40.84[S]	PLS	Min	4.239	145.368	0,000	961	9	353.551
			Max					12.828	93.541	619				
	100%	1.356	-78	316	-114	19.39[S]	PLS	Min	4.239	145.368	0,000	961	9	353.551
			Max					12.822	93.541	619				
Pilastro Acciaio 52	0%	1.473	-345	119	992	4.11[S]	PLS	Min	4.236	145.368	0,000	961	9	353.551
			Max					12.821	93.541	619				
	50,0%	1.088	-551	-44	9	NS	PLS	Min	4.235	145.368	0,000	961	9	353.551
			Max					12.825	93.541	619				
	100%	1.176	-700	-192	-968	4.11[S]	PLS	Min	4.237	145.368	0,000	961	9	353.551
			Max					12.824	93.541	619				
Pilastro Acciaio 30	0%	2.425	5	127	700	5.70[S]	PLS	Min	4.230	145.368	0,000	961	9	353.551
			Max					12.814	93.541	619				
	50,0%	2.318	-132	8	155	26.83[S]	PLS	Min	4.230	145.368	0,000	961	9	353.551
			Max					12.815	93.541	619				
	100%	2.299	-405	-80	295	13.16[S]	PLS	Min	4.230	145.368	0,000	961	9	353.551
			Max					12.815	93.541	619				
Pilastro Acciaio 7	0%	626	5	-912	-2	13.97[V]	PLS	Min	4.239	145.368	0,000	961	9	353.551
			Max					12.828	93.541	619				
	50,0%	707	-1.780	305	3	40.84[S]	PLS	Min	4.239	145.368	0,000	961	9	353.551
			Max					12.828	93.541	619				
	100%	1.354	-78	316	-114	19.39[S]	PLS	Min	4.239	145.368	0,000	961	9	353.551
			Max					12.822	93.541	619				
Pilastro Acciaio 53	0%	1.466	-347	119	992	4.11[S]	PLS	Min	4.236	145.368	0,000	961	9	353.551
			Max					12.822	93.541	619				
	50,0%	1.089	-551	-44	9	NS	PLS	Min	4.235	145.368	0,000	961	9	353.551
			Max					12.825	93.541	619				
	100%	1.169	-700	-191	-968	4.11[S]	PLS	Min	4.237	145.368	0,000	961	9	353.551
			Max					12.824	93.541	619				

Il presente documento è di proprietà della ANTEX GROUP srl.
È Vietato la comunicazione a terzi o la riproduzione senza il permesso scritto della suddetta.
La società tutela i propri diritti a rigore di Legge.

Comm.: C22-001-S05



Pilastri (AC) - Verifiche a pressoflessione deviata

Pilastro	%LLT	N _{Ed}	V _{Ed}	M _{Ed,3}	M _{Ed,2}	CS	Tp Vr	max/m in	M _{C,Rd}	V _{C,Rd}	ρ	A _v	t _w	N _{pl,Rd}
	[%]													
Pilastro Acciaio 31	0%	2.425	110	127	701	5.69[S]	PLS	Min	4.237	145.368	0,000	961	9	353.551
			Max					12.814	93.541	0,000	619			
			Min					4.230	145.368	0,000	961			
	50,0%	2.318	-559	8	155	26.83[S]	PLS	Max	12.815	93.541	0,000	619	6	353.551
			Min					4.230	145.368	0,000	961			
			Max					12.815	93.541	0,000	619			
100%	2.299	-132	-80	295	13.16[S]	PLS	Max	12.815	93.541	0,000	619	6	353.551	
		Min					4.230	145.368	0,000	961				
		Max					12.815	93.541	0,000	619				
Pilastro Acciaio 8	0%	626	3	-912	-2	13.97[V]	PLS	Max	12.828	93.541	0,000	619	6	353.551
			Min					4.239	145.368	0,000	961			
			Max					12.828	93.541	0,000	619			
	50,0%	707	-1.780	305	3	40.84[S]	PLS	Max	12.828	93.541	0,000	619	6	353.551
			Min					4.239	145.368	0,000	961			
			Max					12.822	93.541	0,000	619			
100%	1.354	-78	316	-115	19.30[S]	PLS	Max	12.822	93.541	0,000	619	6	353.551	
		Min					4.236	145.368	0,000	961				
		Max					12.822	93.541	0,000	619				
Pilastro Acciaio 54	0%	1.466	-700	117	992	4.11[S]	PLS	Max	12.822	93.541	0,000	619	6	353.551
			Min					4.235	145.368	0,000	961			
			Max					12.822	93.541	0,000	619			
	50,0%	1.093	-110	-44	9	NS	PLS	Max	12.825	93.541	0,000	619	6	353.551
			Min					4.237	145.368	0,000	961			
			Max					12.824	93.541	0,000	619			
100%	1.169	-510	-191	-968	4.11[S]	PLS	Max	12.824	93.541	0,000	619	6	353.551	
		Min					4.237	145.368	0,000	961				
		Max					12.824	93.541	0,000	619				
Pilastro Acciaio 32	0%	2.425	110	127	701	5.69[S]	PLS	Min	4.230	145.368	0,000	961	9	353.551
			Max					12.814	93.541	0,000	619			
			Min					4.230	145.368	0,000	961			
	50,0%	2.318	-559	8	155	26.83[S]	PLS	Max	12.815	93.541	0,000	619	6	353.551
			Min					4.230	145.368	0,000	961			
			Max					12.815	93.541	0,000	619			
100%	2.299	-132	-80	295	13.16[S]	PLS	Max	12.815	93.541	0,000	619	6	353.551	
		Min					4.230	145.368	0,000	961				
		Max					12.815	93.541	0,000	619				
Pilastro Acciaio 9	0%	626	4	-912	-2	13.97[V]	PLS	Max	12.828	93.541	0,000	619	6	353.551
			Min					4.239	145.368	0,000	961			
			Max					12.828	93.541	0,000	619			
	50,0%	707	-1.780	305	3	40.84[S]	PLS	Max	12.828	93.541	0,000	619	6	353.551
			Min					4.239	145.368	0,000	961			
			Max					12.822	93.541	0,000	619			
100%	1.354	-77	316	-114	19.39[S]	PLS	Max	12.822	93.541	0,000	619	6	353.551	
		Min					4.236	145.368	0,000	961				
		Max					12.822	93.541	0,000	619				
Pilastro Acciaio 55	0%	1.461	-700	117	992	4.11[S]	PLS	Max	12.822	93.541	0,000	619	6	353.551
			Min					4.235	145.368	0,000	961			
			Max					12.822	93.541	0,000	619			
	50,0%	1.093	-110	-44	9	NS	PLS	Max	12.825	93.541	0,000	619	6	353.551
			Min					4.237	145.368	0,000	961			
			Max					12.824	93.541	0,000	619			
100%	1.164	-510	-191	-968	4.11[S]	PLS	Max	12.824	93.541	0,000	619	6	353.551	
		Min					4.237	145.368	0,000	961				
		Max					12.824	93.541	0,000	619				
Pilastro Acciaio 33	0%	2.425	110	127	701	5.69[S]	PLS	Min	4.230	145.368	0,000	961	9	353.551
			Max					12.814	93.541	0,000	619			
			Min					4.230	145.368	0,000	961			
	50,0%	2.318	-559	8	155	26.83[S]	PLS	Max	12.815	93.541	0,000	619	6	353.551
			Min					4.230	145.368	0,000	961			
			Max					12.815	93.541	0,000	619			
100%	2.299	-132	-80	295	13.16[S]	PLS	Max	12.815	93.541	0,000	619	6	353.551	
		Min					4.230	145.368	0,000	961				
		Max					12.815	93.541	0,000	619				
Pilastro Acciaio 10	0%	626	2	-912	-1	14.01[V]	PLS	Max	12.828	93.541	0,000	619	6	353.551
			Min					4.239	145.368	0,000	961			
			Max					12.828	93.541	0,000	619			
	50,0%	707	-1.780	305	3	40.84[S]	PLS	Max	12.828	93.541	0,000	619	6	353.551
			Min					4.239	145.368	0,000	961			
			Max					12.822	93.541	0,000	619			
100%	1.354	-77	316	-114	19.39[S]	PLS	Max	12.822	93.541	0,000	619	6	353.551	
		Min					4.236	145.368	0,000	961				
		Max					12.822	93.541	0,000	619				
Pilastro Acciaio 56	0%	1.457	-700	117	992	4.11[S]	PLS	Max	12.822	93.541	0,000	619	6	353.551
			Min					4.235	145.368	0,000	961			
			Max					12.822	93.541	0,000	619			
	50,0%	1.105	-110	-44	9	NS	PLS	Max	12.824	93.541	0,000	619	6	353.551
			Min					4.237	145.368	0,000	961			
			Max					12.824	93.541	0,000	619			
100%	1.160	-510	-191	-968	4.11[S]	PLS	Max	12.824	93.541	0,000	619	6	353.551	
		Min					4.237	145.368	0,000	961				
		Max					12.824	93.541	0,000	619				
Pilastro Acciaio 34	0%	2.425	110	127	701	5.69[S]	PLS	Min	4.230	145.368	0,000	961	9	353.551
			Max					12.814	93.541	0,000	619			
			Min					4.230	145.368	0,000	961			
	50,0%	2.318	-559	8	155	26.83[S]	PLS	Max	12.815	93.541	0,000	619	6	353.551
			Min					4.230	145.368	0,000	961			
			Max					12.815	93.541	0,000	619			
100%	2.299	-132	-80	295	13.16[S]	PLS	Max	12.815	93.541	0,000	619	6	353.551	
		Min					4.230	145.368	0,000	961				
		Max					12.815	93.541	0,000	619				
Pilastro Acciaio 11	0%	626	2	-912	-1	14.01[V]	PLS	Max	12.828	93.541	0,000	619	6	353.551

Comm.: C22-001-S05

Il presente documento è di proprietà della ANTEX GROUP srl.
È vietato la comunicazione a terzi o la riproduzione senza il permesso scritto della suddetta.
La società tutela i propri diritti a rigore di Legge.



Pilastri (AC) - Verifiche a pressoflessione deviata

Pilastro	%LLT	N _{Ed}	V _{Ed}	M _{Ed,3}	M _{Ed,2}	CS	Tp Vr	max/m in	M _{C,Rd}	V _{C,Rd}	ρ	A _v	t _w	N _{pl,Rd}
	[%]	[N]	[N]	[N-m]	[N-m]				[N-m]	[N-m]		[N]	[mm ²]	
Pilastro Acciaio 57	50,0%	707	-1.780	305	3	40.84[V]	PLS	Min	4.239	145.368	0,000	961	9	353.551
			Max					12.828	93.541	0,000	619	6		
	100%	1.356	-347	316	-114	19.39[S]	PLS	Max	12.822	93.541	0,000	619	6	353.551
			Min					4.236	145.368	0,000	961	9		
	0%	1.457	-700	117	992	4.11[S]	PLS	Max	12.822	93.541	0,000	619	6	353.551
			Min					4.235	145.368	0,000	961	9		
50,0%	1.104	-510	-44	9	NS	PLS	Max	12.824	93.541	0,000	619	6	353.551	
		Min					4.237	145.368	0,000	961	9			
Pilastro Acciaio 35	50,0%	2.318	-405	8	155	26.83[S]	PLS	Max	12.815	93.541	0,000	619	6	353.551
			Min					4.230	145.368	0,000	961	9		
	100%	2.299	569	-80	295	13.16[S]	PLS	Max	12.815	93.541	0,000	619	6	353.551
			Min					4.230	145.368	0,000	961	9		
	0%	2.425	-559	127	701	5.69[S]	PLS	Max	12.814	93.541	0,000	619	6	353.551
			Min					4.230	145.368	0,000	961	9		
Pilastro Acciaio 12	50,0%	707	-77	305	3	40.84[S]	PLS	Max	12.828	93.541	0,000	619	6	353.551
			Min					4.239	145.368	0,000	961	9		
	100%	1.356	-347	316	-114	19.39[S]	PLS	Max	12.822	93.541	0,000	619	6	353.551
			Min					4.236	145.368	0,000	961	9		
	0%	626	-1.780	-912	-1	14.01[V]	PLS	Max	12.828	93.541	0,000	619	6	353.551
			Min					4.239	145.368	0,000	961	9		
Pilastro Acciaio 58	50,0%	1.102	-510	-44	9	NS	PLS	Max	12.824	93.541	0,000	619	6	353.551
			Min					4.237	145.368	0,000	961	9		
	100%	1.157	-700	-191	-968	4.11[S]	PLS	Max	12.824	93.541	0,000	619	6	353.551
			Min					4.237	145.368	0,000	961	9		
	0%	2.425	-559	127	701	5.69[S]	PLS	Max	12.814	93.541	0,000	619	6	353.551
			Min					4.230	145.368	0,000	961	9		
Pilastro Acciaio 36	50,0%	2.318	-405	8	155	26.83[S]	PLS	Max	12.815	93.541	0,000	619	6	353.551
			Min					4.230	145.368	0,000	961	9		
	100%	2.299	569	-80	295	13.16[S]	PLS	Max	12.815	93.541	0,000	619	6	353.551
			Min					4.230	145.368	0,000	961	9		
	0%	626	-1.780	-912	-1	14.01[V]	PLS	Max	12.828	93.541	0,000	619	6	353.551
			Min					4.239	145.368	0,000	961	9		
Pilastro Acciaio 13	50,0%	707	-77	305	3	40.84[S]	PLS	Max	12.828	93.541	0,000	619	6	353.551
			Min					4.239	145.368	0,000	961	9		
	100%	1.356	-347	316	-114	19.39[S]	PLS	Max	12.822	93.541	0,000	619	6	353.551
			Min					4.236	145.368	0,000	961	9		
	0%	1.457	-700	117	992	4.11[S]	PLS	Max	12.822	93.541	0,000	619	6	353.551
			Min					4.235	145.368	0,000	961	9		
Pilastro Acciaio 59	50,0%	1.104	-510	-44	9	NS	PLS	Max	12.824	93.541	0,000	619	6	353.551
			Min					4.237	145.368	0,000	961	9		
	100%	1.160	-700	-191	-968	4.11[S]	PLS	Max	12.824	93.541	0,000	619	6	353.551
			Min					4.237	145.368	0,000	961	9		
	0%	2.425	-559	127	701	5.69[S]	PLS	Max	12.814	93.541	0,000	619	6	353.551
			Min					4.230	145.368	0,000	961	9		
Pilastro Acciaio 37	50,0%	2.318	-405	8	155	26.83[S]	PLS	Max	12.815	93.541	0,000	619	6	353.551
			Min					4.230	145.368	0,000	961	9		
	100%	2.299	569	-80	295	13.16[S]	PLS	Max	12.815	93.541	0,000	619	6	353.551
			Min					4.230	145.368	0,000	961	9		
	0%	626	-1.780	-912	-1	14.01[V]	PLS	Max	12.828	93.541	0,000	619	6	353.551
			Min					4.239	145.368	0,000	961	9		
Pilastro Acciaio 14	50,0%	707	-77	305	3	40.84[S]	PLS	Max	12.828	93.541	0,000	619	6	353.551
			Min					4.239	145.368	0,000	961	9		
	100%	1.356	-347	316	-114	19.39[S]	PLS	Max	12.822	93.541	0,000	619	6	353.551
			Min					4.236	145.368	0,000	961	9		
	0%	1.460	-700	117	992	4.11[S]	PLS	Max	12.822	93.541	0,000	619	6	353.551
			Min					4.235	145.368	0,000	961	9		
50,0%	1.107	-510	-44	9	NS	PLS	Max	12.824	93.541	0,000	619	6	353.551	

Il presente documento è di proprietà della ANTEX GROUP srl.
È Vietato la comunicazione a terzi o la riproduzione senza il permesso scritto della suddetta.
La società tutela i propri diritti a rigore di Legge.

Comm.: C22-001-S05



Pilastri (AC) - Verifiche a pressoflessione deviata

Pilastro	%LLT	N _{Ed}	V _{Ed}	M _{Ed,3}	M _{Ed,2}	CS	Tp Vr	max/m in	M _{C,Rd}	V _{C,Rd}	ρ	A _v	t _w	N _{pl,Rd}
	[%]	[N]	[N]	[N-m]	[N-m]				[N-m]	[N-m]		[N]	[mm ²]	
Pilastro Acciaio 38	100%	1.163	93	-191	-968	4.11[S]	PLS	Min	4.237	145.368	0,000	961	9	353.551
			Max					12.824	93.541	0,000		619	6	
	0%	2.425	-700	127	701	5.69[S]	PLS	Min	4.237	145.368	0,000	961	9	353.551
			Max					12.814	93.541	0,000		619	6	
	50,0%	2.318	-405	8	155	26.83[S]	PLS	Min	4.230	145.368	0,000	961	9	353.551
			Max					12.815	93.541	0,000		619	6	
100%	2.299	569	-80	295	13.16[S]	PLS	Min	4.230	145.368	0,000	961	9	353.551	
		Max					12.815	93.541	0,000		619	6		
Pilastro Acciaio 15	0%	626	1	-912	-1	14.01[V]	PLS	Min	12.828	93.541	0,000	961	9	353.551
			Max					4.239	145.368	0,000		619	6	
	50,0%	707	-77	305	3	40.84[S]	PLS	Min	12.828	93.541	0,000	961	9	353.551
			Max					4.239	145.368	0,000		619	6	
	100%	1.356	-347	316	-114	19.39[S]	PLS	Min	12.822	93.541	0,000	961	9	353.551
			Max					4.236	145.368	0,000		619	6	
Pilastro Acciaio 61	0%	1.464	-700	117	992	4.11[S]	PLS	Min	12.822	93.541	0,000	961	9	353.551
			Max					4.235	145.368	0,000		619	6	
	50,0%	1.095	-510	-44	9	NS	PLS	Min	12.825	93.541	0,000	961	9	353.551
			Max					4.237	145.368	0,000		619	6	
	100%	1.167	-700	-191	-968	4.11[S]	PLS	Min	12.824	93.541	0,000	961	9	353.551
			Max					4.237	145.368	0,000		619	6	
Pilastro Acciaio 39	0%	2.425	-559	127	701	5.69[S]	PLS	Min	12.814	93.541	0,000	961	9	353.551
			Max					4.230	145.368	0,000		619	6	
	50,0%	2.318	-405	8	155	26.83[S]	PLS	Min	12.815	93.541	0,000	961	9	353.551
			Max					4.230	145.368	0,000		619	6	
	100%	2.299	569	-80	295	13.16[S]	PLS	Min	12.815	93.541	0,000	961	9	353.551
			Max					4.230	145.368	0,000		619	6	
Pilastro Acciaio 16	0%	626	-	-912	-1	14.01[V]	PLS	Min	12.828	93.541	0,000	961	9	353.551
			Max					4.239	145.368	0,000		619	6	
	50,0%	707	-77	305	3	40.84[S]	PLS	Min	12.828	93.541	0,000	961	9	353.551
			Max					4.239	145.368	0,000		619	6	
	100%	1.356	-346	316	-114	19.39[S]	PLS	Min	12.822	93.541	0,000	961	9	353.551
			Max					4.236	145.368	0,000		619	6	
Pilastro Acciaio 62	0%	1.464	-700	117	992	4.11[S]	PLS	Min	12.822	93.541	0,000	961	9	353.551
			Max					4.235	145.368	0,000		619	6	
	50,0%	1.091	-510	-44	9	NS	PLS	Min	12.825	93.541	0,000	961	9	353.551
			Max					4.237	145.368	0,000		619	6	
	100%	1.167	-700	-191	-968	4.11[S]	PLS	Min	12.824	93.541	0,000	961	9	353.551
			Max					4.237	145.368	0,000		619	6	
Pilastro Acciaio 40	0%	2.425	-559	127	701	5.69[S]	PLS	Min	12.814	93.541	0,000	961	9	353.551
			Max					4.230	145.368	0,000		619	6	
	50,0%	2.318	-405	8	155	26.83[S]	PLS	Min	12.815	93.541	0,000	961	9	353.551
			Max					4.230	145.368	0,000		619	6	
	100%	2.299	569	-80	295	13.16[S]	PLS	Min	12.815	93.541	0,000	961	9	353.551
			Max					4.230	145.368	0,000		619	6	
Pilastro Acciaio 17	0%	626	-	-912	-1	14.01[V]	PLS	Min	12.828	93.541	0,000	961	9	353.551
			Max					4.239	145.368	0,000		619	6	
	50,0%	707	-77	305	3	40.84[S]	PLS	Min	12.828	93.541	0,000	961	9	353.551
			Max					4.239	145.368	0,000		619	6	
	100%	1.356	-346	316	-114	19.39[S]	PLS	Min	12.822	93.541	0,000	961	9	353.551
			Max					4.236	145.368	0,000		619	6	
Pilastro Acciaio 63	0%	1.469	-700	119	992	4.11[S]	PLS	Min	12.822	93.541	0,000	961	9	353.551
			Max					4.235	145.368	0,000		619	6	
	50,0%	1.091	-510	-44	9	NS	PLS	Min	12.825	93.541	0,000	961	9	353.551
			Max					4.237	145.368	0,000		619	6	
	100%	1.172	-700	-191	-968	4.11[S]	PLS	Min	12.824	93.541	0,000	961	9	353.551
			Max					4.237	145.368	0,000		619	6	
Pilastro Acciaio 41	0%	2.425	-559	127	700	5.70[S]	PLS	Min	12.814	93.541	0,000	961	9	353.551
			Max					4.230	145.368	0,000		619	6	
	50,0%	2.318	-405	8	155	26.83[S]	PLS	Min	12.815	93.541	0,000	961	9	353.551
			Max					4.230	145.368	0,000		619	6	
	100%	2.299	569	-80	295	13.16[S]	PLS	Min	12.815	93.541	0,000	961	9	353.551
			Max					12.815	93.541	0,000		619	6	

Il presente documento è di proprietà della ANTEX GROUP srl.
È vietato la comunicazione a terzi o la riproduzione senza il permesso scritto della suddetta.
La società tutela i propri diritti a rigore di Legge.

Comm.: C22-001-S05

ISO 9001

BUREAU VERITAS
Certification



Pilastri (AC) - Verifiche a pressoflessione deviata

Pilastro	%LLT	N _{Ed}	V _{Ed}	M _{Ed,3}	M _{Ed,2}	CS	Tp Vr	max/m in	M _{C,Rd}	V _{C,Rd}	ρ	A _v	t _w	N _{pl,Rd}
	[%]													
Pilastro Acciaio 18	0%	626	96	-912	1	14.01[V]	PLS	Min	4.230	145.368	0,000	961	9	353.551
			Max					12.828	93.541	0,000	619			
	50,0%	707	-1.780	305	4	40.45[S]	PLS	Min	4.239	145.368	0,000	961	9	353.551
			Max					12.828	93.541	0,000	619			
	100%	1.356	-343	316	-113	19.48[S]	PLS	Min	4.239	145.368	0,000	961	9	353.551
			Max					12.822	93.541	0,000	619			
Pilastro Acciaio 64	0%	1.470	-700	119	992	4.11[S]	PLS	Min	4.235	145.368	0,000	961	9	353.551
			Max					12.822	93.541	0,000	619			
	50,0%	1.086	-510	-44	9	NS	PLS	Min	4.237	145.368	0,000	961	9	353.551
			Max					12.825	93.541	0,000	619			
	100%	1.173	-700	-192	-968	4.11[S]	PLS	Min	4.237	145.368	0,000	961	9	353.551
			Max					12.824	93.541	0,000	619			
Pilastro Acciaio 42	0%	2.425	-559	127	700	5.70[S]	PLS	Min	4.230	145.368	0,000	961	9	353.551
			Max					12.814	93.541	0,000	619			
	50,0%	2.318	-405	8	155	26.83[S]	PLS	Min	4.230	145.368	0,000	961	9	353.551
			Max					12.815	93.541	0,000	619			
	100%	2.299	569	-80	294	13.19[S]	PLS	Min	4.230	145.368	0,000	961	9	353.551
			Max					12.815	93.541	0,000	619			
Pilastro Acciaio 19	0%	626	-1	-912	1	14.01[V]	PLS	Min	4.239	145.368	0,000	961	9	353.551
			Max					12.828	93.541	0,000	619			
	50,0%	707	-76	305	4	40.45[S]	PLS	Min	4.239	145.368	0,000	961	9	353.551
			Max					12.822	93.541	0,000	619			
	100%	1.356	-343	316	-113	19.48[S]	PLS	Min	4.236	145.368	0,000	961	9	353.551
			Max					12.822	93.541	0,000	619			
Pilastro Acciaio 65	0%	1.478	-699	120	992	4.11[S]	PLS	Min	4.235	145.368	0,000	961	9	353.551
			Max					12.821	93.541	0,000	619			
	50,0%	1.087	-509	-44	9	NS	PLS	Min	4.237	145.368	0,000	961	9	353.551
			Max					12.825	93.541	0,000	619			
	100%	1.181	-699	-192	-968	4.11[S]	PLS	Min	4.237	145.368	0,000	961	9	353.551
			Max					12.824	93.541	0,000	619			
Pilastro Acciaio 43	0%	2.425	-559	127	701	5.69[S]	PLS	Min	4.230	145.368	0,000	961	9	353.551
			Max					12.814	93.541	0,000	619			
	50,0%	2.318	-405	8	155	26.83[S]	PLS	Min	4.230	145.368	0,000	961	9	353.551
			Max					12.815	93.541	0,000	619			
	100%	2.299	569	-79	295	13.17[S]	PLS	Min	4.230	145.368	0,000	961	9	353.551
			Max					12.815	93.541	0,000	619			
Pilastro Acciaio 20	0%	623	-3	-912	1	14.01[V]	PLS	Min	4.240	145.368	0,000	961	9	353.551
			Max					12.828	93.541	0,000	619			
	50,0%	707	-75	305	4	40.45[S]	PLS	Min	4.239	145.368	0,000	961	9	353.551
			Max					12.828	93.541	0,000	619			
	100%	1.353	-342	316	-113	19.48[S]	PLS	Min	4.236	145.368	0,000	961	9	353.551
			Max					12.822	93.541	0,000	619			
Pilastro Acciaio 66	0%	1.458	-700	120	992	4.11[S]	PLS	Min	4.235	145.368	0,000	961	9	353.551
			Max					12.822	93.541	0,000	619			
	50,0%	1.069	-510	-44	9	NS	PLS	Min	4.237	145.368	0,000	961	9	353.551
			Max					12.825	93.541	0,000	619			
	100%	1.161	-700	-192	-968	4.11[S]	PLS	Min	4.237	145.368	0,000	961	9	353.551
			Max					12.824	93.541	0,000	619			
Pilastro Acciaio 44	0%	2.425	-557	125	698	5.71[S]	PLS	Min	4.230	145.368	0,000	961	9	353.551
			Max					12.814	93.541	0,000	619			
	50,0%	2.318	-404	8	154	27.01[S]	PLS	Min	4.230	145.368	0,000	961	9	353.551
			Max					12.815	93.541	0,000	619			
	100%	2.299	567	-80	294	13.19[S]	PLS	Min	4.230	145.368	0,000	961	9	353.551
			Max					12.815	93.541	0,000	619			
Pilastro Acciaio 21	0%	635	-	-911	1	14.02[V]	PLS	Min	4.239	145.368	0,000	961	9	353.551
			Max					12.828	93.541	0,000	619			
	50,0%	707	-75	304	3	40.96[S]	PLS	Min	4.239	145.368	0,000	961	9	353.551
			Max					12.828	93.541	0,000	619			
	100%	1.368	-339	319	-111	19.57[S]	PLS	Min	4.235	145.368	0,000	961	9	353.551
			Max					12.822	93.541	0,000	619			
Pilastro Acciaio 67	0%	1.562	-698	119	990	4.11[S]	PLS	Max	12.821	93.541	0,000	619	6	353.551

Comm.: C22-001-S05

Il presente documento è di proprietà della ANTEX GROUP srl.
È vietato la comunicazione a terzi o la riproduzione senza il permesso scritto della suddetta.
La società tutela i propri diritti a rigore di Legge.



Pilastri (AC) - Verifiche a pressoflessione deviata

Pilastro	%L _{Lt}	N _{Ed}	V _{Ed}	M _{Ed,3}	M _{Ed,2}	CS	Tp Vr	max/m in	M _{c,Rd}	V _{c,Rd}	ρ	A _v	t _w	N _{pl,Rd}
	[%]	[N]	[N]	[N-m]	[N-m]				[N-m]	[N]		[mm ²]	[mm]	[N]
			112					Min	4.234	145.368	0,000	961	9	
	50,0%	1.137	-508 89	-44	9	NS	PLS	Max	12.824	93.541	0,000	619	6	353.551
	100%	1.265	-698 112	-191	-964	4.12[S]	PLS	Max	12.823	93.541	0,000	619	6	353.551
Pilastro Acciaio 45	0%	2.422	-564 143	137	708	5.62[S]	PLS	Max	12.814	93.541	0,000	619	6	353.551
	50,0%	2.316	-409 120	9	156	26.60[S]	PLS	Max	12.815	93.541	0,000	619	6	353.551
	100%	2.302	574 83	-69	299	13.15[S]	PLS	Max	12.815	93.541	0,000	619	6	353.551
Pilastro Acciaio 22	0%	582	-13 -1.797	-920	3	13.81[V]	PLS	Max	12.829	93.541	0,000	619	6	353.551
	50,0%	709	-73 774	306	4	40.32[S]	PLS	Max	12.828	93.541	0,000	619	6	353.551
	100%	1.435	352 -579	309	119	19.16[S]	PLS	Max	12.822	93.541	0,000	619	6	353.551
Pilastro Acciaio 68	0%	1.146	-706 116	127	999	4.07[S]	PLS	Max	12.824	93.541	0,000	619	6	353.551
	50,0%	840	-514 94	-44	6	NS	PLS	Max	12.827	93.541	0,000	619	6	353.551
	100%	849	-706 116	-199	-982	4.04[S]	PLS	Max	12.827	93.541	0,000	619	6	353.551
Pilastro Acciaio 46	0%	1.448	469 99	91	-584	6.90[S]	PLS	Max	12.822	93.541	0,000	619	6	353.551
	50,0%	1.305	-339 31	4	131	32.00[S]	PLS	Max	12.823	93.541	0,000	619	6	353.551
	100%	1.262	469 99	-83	236	16.07[S]	PLS	Max	12.823	93.541	0,000	619	6	353.551
Pilastro Acciaio 23	0%	190	258 492	355	-120	23.07[S]	PLS	Max	16.565	120.753	0,000	619	6	456.402
	50,0%	285	182 336	151	-19	79.45[S]	PLS	Max	16.564	120.753	0,000	619	6	456.402
	100%	1.094	-300 -652	252	-92	31.21[S]	PLS	Max	16.558	120.753	0,000	619	6	456.402
Pilastro Acciaio 69	0%	1.809	-665 48	46	959	4.34[S]	PLS	Max	12.819	93.541	0,000	619	6	353.551
	50,0%	1.267	-485 39	-26	20	NS	PLS	Max	12.823	93.541	0,000	619	6	353.551
	100%	1.512	-665 48	-90	-901	4.54[S]	PLS	Max	12.821	93.541	0,000	619	6	353.551

LEGENDA:

- Pilastro** Identificativo del pilastro. L'eventuale lettera tra parentesi distingue i diversi tratti della pilastriata al livello considerato.
- %L_{Lt}** Posizione della sezione per la quale vengono forniti i valori di verifica, valutata come % della lunghezza libera d'inflessione (L_{Lt}), a partire dall'estremo iniziale.
- N_{Ed}** Sforzo normale di progetto.
- V_{Ed}** Taglio di progetto utilizzato per il calcolo di ρ .
- M_{Ed,3}** Momento flettente di progetto intorno a 3.
- M_{Ed,2}** Momento flettente di progetto intorno a 2.
- CS** Coefficiente di sicurezza ([NS] = Non Significativo se CS ≥ 100; [VNR]= Verifica Non Richiesta; Informazioni aggiuntive sulla condizione: [V] = statica; [E] = eccezionale; [S] = sismica; [N] = sismica non lineare).
- Tp Vr** Tipo di verifica considerata: "PLS" = con Modulo di resistenza plastico; "ELA" = con modulo di resistenza elastico; "EFF" = con modulo di resistenza efficace.
- max/min** [max] = valore per la verifica con modulo di resistenza maggiore; [min] = valore per la verifica con modulo di resistenza minore.
- M_{c,Rd}** Momento resistente.
- V_{c,Rd}** Taglio resistente.
- ρ** Coefficiente riduttivo per presenza di taglio.
- A_v** Area resistente a taglio.
- t_w** Spessore anima.
- N_{pl,Rd}** Resistenza plastica a Sforzo Normale.

PILASTRI (AC) - VERIFICHE A TAGLIO (Elevazione) per pressoflessione deviata allo SLU

Pilastri (AC) - Verifiche a taglio

Comm.: C22-001-S05

Il presente documento è di proprietà della ANTEX GROUP srl.
È Vietato la comunicazione a terzi o la riproduzione senza il permesso scritto della suddetta.
La società tutela i propri diritti a rigore di Legge.



Pilastro	%L _{LT}	CS	A _v	τ _{T,Ed}	V _{Ed}	V _{c,Rd}	P. Vrf.	Ω _{Min}
	[%]		[mm ²]	[N/mm ²]	[N]	[N]		
Piano Terra								
Pilastro Acciaio 24	0%	NS	961	0,78	471	145.068	Piano YY	1,00
	50,0%	NS	961	0,78	343	145.068	Piano YY	1,00
	100%	NS	961	0,78	471	145.068	Piano YY	1,00
Pilastro Acciaio 1	0%	99,27	619	0,52	-941	93.412	Piano XX	1,00
	50,0%	99,27	619	0,52	-941	93.412	Piano XX	1,00
	100%	99,27	619	0,52	-941	93.412	Piano XX	1,00
Pilastro Acciaio 47	0%	NS	961	0,26	-661	145.268	Piano YY	1,00
	50,0%	NS	961	0,26	-481	145.268	Piano YY	1,00
	100%	NS	961	0,26	-661	145.268	Piano YY	1,00
Pilastro Acciaio 25	0%	NS	961	0,78	575	145.068	Piano YY	1,00
	50,0%	NS	961	0,78	419	145.068	Piano YY	1,00
	100%	NS	961	0,78	575	145.068	Piano YY	1,00
Pilastro Acciaio 2	0%	50,78	619	0,00	-1.842	93.541	Piano XX	1,00
	50,0%	50,78	619	0,00	-1.842	93.541	Piano XX	1,00
	100%	50,78	619	0,00	-1.842	93.541	Piano XX	1,00
Pilastro Acciaio 48	0%	NS	961	0,00	-708	145.368	Piano YY	1,00
	50,0%	NS	961	0,00	-516	145.368	Piano YY	1,00
	100%	NS	961	0,00	-708	145.368	Piano YY	1,00
Pilastro Acciaio 26	0%	NS	961	0,52	566	145.168	Piano YY	1,00
	50,0%	NS	961	0,52	413	145.168	Piano YY	1,00
	100%	NS	961	0,52	566	145.168	Piano YY	1,00
Pilastro Acciaio 3	0%	51,28	619	0,00	-1.824	93.541	Piano XX	1,00
	50,0%	51,28	619	0,00	-1.824	93.541	Piano XX	1,00
	100%	51,28	619	0,00	-1.824	93.541	Piano XX	1,00
Pilastro Acciaio 49	0%	NS	961	0,00	-698	145.368	Piano YY	1,00
	50,0%	NS	961	0,00	-508	145.368	Piano YY	1,00
	100%	NS	961	0,00	-698	145.368	Piano YY	1,00
Pilastro Acciaio 27	0%	NS	961	0,52	569	145.168	Piano YY	1,00
	50,0%	NS	961	0,52	415	145.168	Piano YY	1,00
	100%	NS	961	0,52	569	145.168	Piano YY	1,00
Pilastro Acciaio 4	0%	51,28	619	0,00	-1.824	93.541	Piano XX	1,00
	50,0%	51,28	619	0,00	-1.824	93.541	Piano XX	1,00
	100%	51,28	619	0,00	-1.824	93.541	Piano XX	1,00
Pilastro Acciaio 50	0%	NS	961	0,00	-700	145.368	Piano YY	1,00
	50,0%	NS	961	0,00	-510	145.368	Piano YY	1,00
	100%	NS	961	0,00	-700	145.368	Piano YY	1,00
Pilastro Acciaio 28	0%	NS	961	0,52	569	145.168	Piano YY	1,00
	50,0%	NS	961	0,52	415	145.168	Piano YY	1,00
	100%	NS	961	0,52	569	145.168	Piano YY	1,00
Pilastro Acciaio 5	0%	51,28	619	0,00	-1.824	93.541	Piano XX	1,00
	50,0%	51,28	619	0,00	-1.824	93.541	Piano XX	1,00
	100%	51,28	619	0,00	-1.824	93.541	Piano XX	1,00
Pilastro Acciaio 51	0%	NS	961	0,00	-699	145.368	Piano YY	1,00
	50,0%	NS	961	0,00	-509	145.368	Piano YY	1,00
	100%	NS	961	0,00	-699	145.368	Piano YY	1,00
Pilastro Acciaio 29	0%	NS	961	0,52	569	145.168	Piano YY	1,00
	50,0%	NS	961	0,52	415	145.168	Piano YY	1,00
	100%	NS	961	0,52	569	145.168	Piano YY	1,00
Pilastro Acciaio 6	0%	51,28	619	0,00	-1.824	93.541	Piano XX	1,00
	50,0%	51,28	619	0,00	-1.824	93.541	Piano XX	1,00
	100%	51,28	619	0,00	-1.824	93.541	Piano XX	1,00
Pilastro Acciaio 52	0%	NS	961	0,00	-700	145.368	Piano YY	1,00
	50,0%	NS	961	0,00	-510	145.368	Piano YY	1,00
	100%	NS	961	0,00	-700	145.368	Piano YY	1,00
Pilastro Acciaio 30	0%	NS	961	0,52	569	145.168	Piano YY	1,00
	50,0%	NS	961	0,52	415	145.168	Piano YY	1,00
	100%	NS	961	0,52	569	145.168	Piano YY	1,00
Pilastro Acciaio 7	0%	51,28	619	0,00	-1.824	93.541	Piano XX	1,00
	50,0%	51,28	619	0,00	-1.824	93.541	Piano XX	1,00
	100%	51,28	619	0,00	-1.824	93.541	Piano XX	1,00
Pilastro Acciaio 53	0%	NS	961	0,00	-700	145.368	Piano YY	1,00
	50,0%	NS	961	0,00	-510	145.368	Piano YY	1,00
	100%	NS	961	0,00	-700	145.368	Piano YY	1,00
Pilastro Acciaio 31	0%	NS	961	0,52	569	145.168	Piano YY	1,00
	50,0%	NS	961	0,52	415	145.168	Piano YY	1,00
	100%	NS	961	0,52	569	145.168	Piano YY	1,00
Pilastro Acciaio 8	0%	51,28	619	0,00	-1.824	93.541	Piano XX	1,00

Il presente documento è di proprietà della ANTEX GROUP srl.
 È vietato la comunicazione a terzi o la riproduzione senza il permesso scritto della suddetta.
 La società tutela i propri diritti a rigore di Legge.

Comm.: C22-001-S05



Pilastri (AC) - Verifiche a taglio

Pilastro	%L _L [%]	CS	A _v [mm ²]	T _{T,Ed} [N/mm ²]	V _{Ed} [N]	V _{c,Rd} [N]	P. Vrf.	Ω _{Min}
Pilastro Acciaio 54	50,0%	51,28	619	0,00	-1.824	93.541	Piano XX	1,00
	100%	51,28	619	0,00	-1.824	93.541	Piano XX	1,00
	0%	NS	961	0,00	-700	145.368	Piano YY	1,00
Pilastro Acciaio 32	50,0%	NS	961	0,00	-510	145.368	Piano YY	1,00
	100%	NS	961	0,00	-700	145.368	Piano YY	1,00
	0%	NS	961	0,52	569	145.168	Piano YY	1,00
Pilastro Acciaio 9	50,0%	NS	961	0,52	415	145.168	Piano YY	1,00
	100%	NS	961	0,52	569	145.168	Piano YY	1,00
	0%	51,28	619	0,00	-1.824	93.541	Piano XX	1,00
Pilastro Acciaio 55	50,0%	51,28	619	0,00	-1.824	93.541	Piano XX	1,00
	100%	51,28	619	0,00	-1.824	93.541	Piano XX	1,00
	0%	NS	961	0,00	-700	145.368	Piano YY	1,00
Pilastro Acciaio 33	50,0%	NS	961	0,00	-510	145.368	Piano YY	1,00
	100%	NS	961	0,00	-700	145.368	Piano YY	1,00
	0%	NS	961	0,52	569	145.168	Piano YY	1,00
Pilastro Acciaio 10	50,0%	NS	961	0,52	415	145.168	Piano YY	1,00
	100%	NS	961	0,52	569	145.168	Piano YY	1,00
	0%	51,28	619	0,00	-1.824	93.541	Piano XX	1,00
Pilastro Acciaio 56	50,0%	51,28	619	0,00	-1.824	93.541	Piano XX	1,00
	100%	51,28	619	0,00	-1.824	93.541	Piano XX	1,00
	0%	NS	961	0,00	-700	145.368	Piano YY	1,00
Pilastro Acciaio 34	50,0%	NS	961	0,00	-510	145.368	Piano YY	1,00
	100%	NS	961	0,00	-700	145.368	Piano YY	1,00
	0%	NS	961	0,52	569	145.168	Piano YY	1,00
Pilastro Acciaio 11	50,0%	NS	961	0,52	415	145.168	Piano YY	1,00
	100%	NS	961	0,52	569	145.168	Piano YY	1,00
	0%	51,28	619	0,00	-1.824	93.541	Piano XX	1,00
Pilastro Acciaio 57	50,0%	51,28	619	0,00	-1.824	93.541	Piano XX	1,00
	100%	51,28	619	0,00	-1.824	93.541	Piano XX	1,00
	0%	NS	961	0,00	-700	145.368	Piano YY	1,00
Pilastro Acciaio 35	50,0%	NS	961	0,00	-510	145.368	Piano YY	1,00
	100%	NS	961	0,00	-700	145.368	Piano YY	1,00
	0%	NS	961	0,52	569	145.168	Piano YY	1,00
Pilastro Acciaio 12	50,0%	NS	961	0,52	415	145.168	Piano YY	1,00
	100%	NS	961	0,52	569	145.168	Piano YY	1,00
	0%	51,28	619	0,00	-1.824	93.541	Piano XX	1,00
Pilastro Acciaio 58	50,0%	51,28	619	0,00	-1.824	93.541	Piano XX	1,00
	100%	51,28	619	0,00	-1.824	93.541	Piano XX	1,00
	0%	NS	961	0,00	-700	145.368	Piano YY	1,00
Pilastro Acciaio 36	50,0%	NS	961	0,00	-510	145.368	Piano YY	1,00
	100%	NS	961	0,00	-700	145.368	Piano YY	1,00
	0%	NS	961	0,52	569	145.168	Piano YY	1,00
Pilastro Acciaio 13	50,0%	NS	961	0,52	415	145.168	Piano YY	1,00
	100%	NS	961	0,52	569	145.168	Piano YY	1,00
	0%	51,28	619	0,00	-1.824	93.541	Piano XX	1,00
Pilastro Acciaio 59	50,0%	51,28	619	0,00	-1.824	93.541	Piano XX	1,00
	100%	51,28	619	0,00	-1.824	93.541	Piano XX	1,00
	0%	NS	961	0,00	-700	145.368	Piano YY	1,00
Pilastro Acciaio 37	50,0%	NS	961	0,00	-510	145.368	Piano YY	1,00
	100%	NS	961	0,00	-700	145.368	Piano YY	1,00
	0%	NS	961	0,52	569	145.168	Piano YY	1,00
Pilastro Acciaio 14	50,0%	NS	961	0,52	415	145.168	Piano YY	1,00
	100%	NS	961	0,52	569	145.168	Piano YY	1,00
	0%	51,28	619	0,00	-1.824	93.541	Piano XX	1,00
Pilastro Acciaio 60	50,0%	51,28	619	0,00	-1.824	93.541	Piano XX	1,00
	100%	51,28	619	0,00	-1.824	93.541	Piano XX	1,00
	0%	NS	961	0,00	-700	145.368	Piano YY	1,00
Pilastro Acciaio 38	50,0%	NS	961	0,00	-510	145.368	Piano YY	1,00
	100%	NS	961	0,00	-700	145.368	Piano YY	1,00
	0%	NS	961	0,52	569	145.168	Piano YY	1,00
Pilastro Acciaio 15	50,0%	NS	961	0,52	415	145.168	Piano YY	1,00
	100%	NS	961	0,52	569	145.168	Piano YY	1,00
	0%	51,28	619	0,00	-1.824	93.541	Piano XX	1,00
Pilastro Acciaio 61	50,0%	51,28	619	0,00	-1.824	93.541	Piano XX	1,00
	100%	51,28	619	0,00	-1.824	93.541	Piano XX	1,00
	0%	NS	961	0,00	-700	145.368	Piano YY	1,00
	50,0%	NS	961	0,00	-510	145.368	Piano YY	1,00

Il presente documento è di proprietà della ANTEX GROUP srl.
È vietato la comunicazione a terzi o la riproduzione senza il permesso scritto della suddetta.
La società tutela i propri diritti a rigore di Legge.

Comm.: C22-001-S05



Pilastri (AC) - Verifiche a taglio

Pilastro	%L ₁ [%]	CS	A _v [mm ²]	T _{T,Ed} [N/mm ²]	V _{Ed} [N]	V _{c,Rd} [N]	P. Vrf.	Ω _{Min}
Pilastro Acciaio 39	100%	NS	961	0,00	-700	145.368	Piano YY	1,00
	0%	NS	961	0,52	569	145.168	Piano YY	1,00
	50,0%	NS	961	0,52	415	145.168	Piano YY	1,00
Pilastro Acciaio 16	100%	NS	961	0,52	569	145.168	Piano YY	1,00
	0%	51,28	619	0,00	-1.824	93.541	Piano XX	1,00
	50,0%	51,28	619	0,00	-1.824	93.541	Piano XX	1,00
Pilastro Acciaio 62	100%	51,28	619	0,00	-1.824	93.541	Piano XX	1,00
	0%	NS	961	0,00	-700	145.368	Piano YY	1,00
	50,0%	NS	961	0,00	-510	145.368	Piano YY	1,00
Pilastro Acciaio 40	100%	NS	961	0,00	-700	145.368	Piano YY	1,00
	0%	NS	961	0,52	569	145.168	Piano YY	1,00
	50,0%	NS	961	0,52	415	145.168	Piano YY	1,00
Pilastro Acciaio 17	100%	NS	961	0,52	569	145.168	Piano YY	1,00
	0%	51,28	619	0,00	-1.824	93.541	Piano XX	1,00
	50,0%	51,28	619	0,00	-1.824	93.541	Piano XX	1,00
Pilastro Acciaio 63	100%	51,28	619	0,00	-1.824	93.541	Piano XX	1,00
	0%	NS	961	0,00	-700	145.368	Piano YY	1,00
	50,0%	NS	961	0,00	-510	145.368	Piano YY	1,00
Pilastro Acciaio 41	100%	NS	961	0,00	-700	145.368	Piano YY	1,00
	0%	NS	961	0,52	569	145.168	Piano YY	1,00
	50,0%	NS	961	0,52	415	145.168	Piano YY	1,00
Pilastro Acciaio 18	100%	NS	961	0,52	569	145.168	Piano YY	1,00
	0%	51,28	619	0,00	-1.824	93.541	Piano XX	1,00
	50,0%	51,28	619	0,00	-1.824	93.541	Piano XX	1,00
Pilastro Acciaio 64	100%	51,28	619	0,00	-1.824	93.541	Piano XX	1,00
	0%	NS	961	0,00	-700	145.368	Piano YY	1,00
	50,0%	NS	961	0,00	-510	145.368	Piano YY	1,00
Pilastro Acciaio 42	100%	NS	961	0,00	-700	145.368	Piano YY	1,00
	0%	NS	961	0,52	569	145.168	Piano YY	1,00
	50,0%	NS	961	0,52	415	145.168	Piano YY	1,00
Pilastro Acciaio 19	100%	NS	961	0,52	569	145.168	Piano YY	1,00
	0%	51,28	619	0,00	-1.824	93.541	Piano XX	1,00
	50,0%	51,28	619	0,00	-1.824	93.541	Piano XX	1,00
Pilastro Acciaio 65	100%	51,28	619	0,00	-1.824	93.541	Piano XX	1,00
	0%	NS	961	0,00	-699	145.368	Piano YY	1,00
	50,0%	NS	961	0,00	-509	145.368	Piano YY	1,00
Pilastro Acciaio 43	100%	NS	961	0,00	-699	145.368	Piano YY	1,00
	0%	NS	961	0,52	569	145.168	Piano YY	1,00
	50,0%	NS	961	0,52	415	145.168	Piano YY	1,00
Pilastro Acciaio 20	100%	NS	961	0,52	569	145.168	Piano YY	1,00
	0%	51,28	619	0,00	-1.824	93.541	Piano XX	1,00
	50,0%	51,28	619	0,00	-1.824	93.541	Piano XX	1,00
Pilastro Acciaio 66	100%	51,28	619	0,00	-1.824	93.541	Piano XX	1,00
	0%	NS	961	0,00	-700	145.368	Piano YY	1,00
	50,0%	NS	961	0,00	-510	145.368	Piano YY	1,00
Pilastro Acciaio 44	100%	NS	961	0,00	-700	145.368	Piano YY	1,00
	0%	NS	961	0,52	567	145.168	Piano YY	1,00
	50,0%	NS	961	0,52	414	145.168	Piano YY	1,00
Pilastro Acciaio 21	100%	NS	961	0,52	567	145.168	Piano YY	1,00
	0%	51,28	619	0,00	-1.824	93.541	Piano XX	1,00
	50,0%	51,28	619	0,00	-1.824	93.541	Piano XX	1,00
Pilastro Acciaio 67	100%	51,28	619	0,00	-1.824	93.541	Piano XX	1,00
	0%	NS	961	0,00	-698	145.368	Piano YY	1,00
	50,0%	NS	961	0,00	-508	145.368	Piano YY	1,00
Pilastro Acciaio 45	100%	NS	961	0,00	-698	145.368	Piano YY	1,00
	0%	NS	961	0,78	574	145.068	Piano YY	1,00
	50,0%	NS	961	0,78	419	145.068	Piano YY	1,00
Pilastro Acciaio 22	100%	NS	961	0,78	574	145.068	Piano YY	1,00
	0%	50,78	619	0,00	-1.842	93.541	Piano XX	1,00
	50,0%	50,78	619	0,00	-1.842	93.541	Piano XX	1,00
Pilastro Acciaio 68	100%	50,78	619	0,00	-1.842	93.541	Piano XX	1,00
	0%	NS	961	0,00	-706	145.368	Piano YY	1,00
	50,0%	NS	961	0,00	-514	145.368	Piano YY	1,00
Pilastro Acciaio 46	100%	NS	961	0,00	-706	145.368	Piano YY	1,00
	0%	NS	961	0,78	469	145.068	Piano YY	1,00
	50,0%	NS	961	0,78	341	145.068	Piano YY	1,00
100%	NS	961	0,78	469	145.068	Piano YY	1,00	

Comm.: C22-001-S05

Il presente documento è di proprietà della ANTEX GROUP srl.
 È vietato la comunicazione a terzi o la riproduzione senza il permesso scritto della suddetta.
 La società tutela i propri diritti a rigore di Legge.



Pilastri (AC) - Verifiche a taglio

Pilastro	%L _{Lt} [%]	CS	A _v [mm ²]	τ _{T,Ed} [N/mm ²]	V _{Ed} [N]	V _{c,Rd} [N]	P. Vrf.	Ω _{Min}
Pilastro Acciaio 23	0%	NS	619	0,00	-952	120.753	Piano XX	1,00
	50,0%	NS	619	0,00	-952	120.753	Piano XX	1,00
	100%	NS	619	0,00	-952	120.753	Piano XX	1,00
Pilastro Acciaio 69	0%	NS	961	0,26	-665	145.268	Piano YY	1,00
	50,0%	NS	961	0,26	-485	145.268	Piano YY	1,00
	100%	NS	961	0,26	-665	145.268	Piano YY	1,00

LEGENDA:

- Pilastro** Identificativo del pilastro. L'eventuale lettera tra parentesi distingue i diversi tratti della pilastrata al livello considerato.
- %L_{Lt}** Posizione della sezione per la quale vengono forniti i valori di verifica, valutata come % della lunghezza libera d'inflessione (L_{Lt}), a partire dall'estremo iniziale.
- CS** Coefficiente di sicurezza ([NS] = Non Significativo se CS ≥ 100; [VNR]= Verifica Non Richiesta; Informazioni aggiuntive sulla condizione: [V] = statica; [E] = eccezionale; [S] = sismica; [N] = sismica non lineare).
- A_v** Area resistente a taglio.
- τ_{T,Ed}** Tensione tangenziale di calcolo per torsione.
- V_{Ed}** Taglio di progetto.
- V_{c,Rd}** Taglio resistente.
- P. Vrf.** Piano di minima resistenza.
- Ω_{Min}** Rapporto minimo momento plastico/momento progetto travi concorrenti.

PILASTRI (AC) - VERIFICHE INSTABILITÀ A PRESSOFLESSIONE DEVIATA (Elevazione)

Pilastri (AC) - Verifiche instabilità a pressoflessione deviata

Pilastro	N _{eq,Ed} [N]	M _{eq,Ed,3} [N-m]	M _{eq,Ed,2} [N-m]	CS	L _N [m]	L _{Cr} [m]	Dir	λ _{LT}	α	φ	χ	β	k _c	χ _{LT}	N _{cr} [N]
Piano Terra															
Pilastro Acciaio 24	1.305	49	440	8,43	1,75	1,75	x-x	0,453	0,490	0,711	0,834	1,000	0,623	0,949	198.294
							y-y	0,219	0,490	1,722	0,361	1,000	0,770	1,000	
Pilastro Acciaio 1	174	256	49	28,43	0,74	0,74	x-x	0,401	0,490	0,528	0,991	1,000	0,940	0,867	1.108.979
							y-y	0,098	0,490	0,760	0,798	1,000	0,656	1,000	
Pilastro Acciaio 47	1.616	26	382	8,22	2,80	2,80	x-x	0,606	0,490	0,994	0,646	1,000	0,667	0,835	77.459
							y-y	0,212	0,490	3,384	0,168	1,000	0,609	1,000	
Pilastro Acciaio 25	2.335	46	531	6,72	1,75	1,75	x-x	0,453	0,490	0,711	0,834	1,000	0,624	0,948	198.294
							y-y	0,219	0,490	1,722	0,361	1,000	0,770	1,000	
Pilastro Acciaio 2	515	582	16	18,64	0,74	0,74	x-x	0,364	0,490	0,528	0,991	1,000	0,770	0,944	1.108.979
							y-y	0,094	0,490	0,760	0,798	1,000	0,631	1,000	
Pilastro Acciaio 48	1.720	74	400	7,56	2,80	2,80	x-x	0,606	0,490	0,994	0,646	1,000	0,651	0,842	77.459
							y-y	0,212	0,490	3,384	0,168	1,000	0,604	1,000	
Pilastro Acciaio 26	2.332	51	524	6,78	1,75	1,75	x-x	0,453	0,490	0,711	0,834	1,000	0,623	0,948	198.294
							y-y	0,219	0,490	1,722	0,361	1,000	0,770	1,000	
Pilastro Acciaio 3	521	578	17	18,66	0,74	0,74	x-x	0,364	0,490	0,528	0,991	1,000	0,770	0,944	1.108.979
							y-y	0,094	0,490	0,760	0,798	1,000	0,629	1,000	
Pilastro Acciaio 49	1.384	66	394	8,07	2,80	2,80	x-x	0,582	0,490	0,994	0,646	1,000	0,647	0,860	77.459
							y-y	0,212	0,490	3,384	0,168	1,000	0,606	1,000	
Pilastro Acciaio 27	2.332	51	526	6,76	1,75	1,75	x-x	0,453	0,490	0,711	0,834	1,000	0,624	0,948	198.294
							y-y	0,219	0,490	1,722	0,361	1,000	0,770	1,000	
Pilastro Acciaio 4	532	575	18	18,66	0,74	0,74	x-x	0,364	0,490	0,528	0,991	1,000	0,770	0,944	1.108.979
							y-y	0,094	0,490	0,760	0,798	1,000	0,633	1,000	
Pilastro Acciaio 50	1.350	77	397	7,99	2,80	2,80	x-x	0,606	0,490	0,994	0,646	1,000	0,651	0,842	77.459
							y-y	0,212	0,490	3,384	0,168	1,000	0,605	1,000	
Pilastro Acciaio 28	2.332	51	525	6,77	1,75	1,75	x-x	0,453	0,490	0,711	0,834	1,000	0,624	0,948	198.294
							y-y	0,219	0,490	1,722	0,361	1,000	0,770	1,000	
Pilastro Acciaio 5	530	575	18	18,66	0,74	0,74	x-x	0,364	0,490	0,528	0,991	1,000	0,770	0,944	1.108.979
							y-y	0,094	0,490	0,760	0,798	1,000	0,633	1,000	
Pilastro Acciaio 51	1.320	77	397	8,03	2,80	2,80	x-x	0,606	0,490	0,994	0,646	1,000	0,651	0,842	77.459
							y-y	0,212	0,490	3,384	0,168	1,000	0,605	1,000	
Pilastro Acciaio 29	2.332	51	525	6,77	1,75	1,75	x-x	0,453	0,490	0,711	0,834	1,000	0,624	0,948	198.294
							y-y	0,219	0,490	1,722	0,361	1,000	0,770	1,000	
Pilastro Acciaio 6	530	575	18	18,66	0,74	0,74	x-x	0,364	0,490	0,528	0,991	1,000	0,770	0,944	1.108.979
							y-y	0,094	0,490	0,760	0,798	1,000	0,628	1,000	
Pilastro Acciaio 52	1.324	77	397	8,02	2,80	2,80	x-x	0,606	0,490	0,994	0,646	1,000	0,652	0,841	77.459
							y-y	0,212	0,490	3,384	0,168	1,000	0,605	1,000	
Pilastro Acciaio 30	2.332	51	525	6,77	1,75	1,75	x-x	0,453	0,490	0,711	0,834	1,000	0,624	0,948	198.294
							y-y	0,219	0,490	1,722	0,361	1,000	0,770	1,000	
Pilastro Acciaio 7	530	575	18	18,66	0,74	0,74	x-x	0,364	0,490	0,528	0,991	1,000	0,770	0,944	1.108.979
							y-y	0,094	0,490	0,760	0,798	1,000	0,628	1,000	

Comm.: C22-001-S05

Il presente documento è di proprietà della ANTEX GROUP srl.
È vietato la comunicazione a terzi o la riproduzione senza il permesso scritto della suddetta.
La società tutela i propri diritti a rigore di Legge.



Pilastri (AC) - Verifiche instabilità a pressoflessione deviata

Pilastro	Neq,Ed [N]	Meq,Ed,3 [N-m]	Meq,Ed,2 [N-m]	CS	LN [m]	Lcr [m]	Dir	λLT	α	φ	χ	β	k _c	χLT	N _{cr} [N]
Pilastro Acciaio 53	1.318	76	397	8,03	2,80	2,80	x-x	0,606	0,490	0,994	0,646	1,000	0,651	0,842	77.459
							y-y	0,212	0,490	3,384	0,168	1,000	0,605	1,000	
Pilastro Acciaio 31	2.332	51	526	6,76	1,75	1,75	x-x	0,453	0,490	0,711	0,834	1,000	0,624	0,948	198.294
							y-y	0,219	0,490	1,722	0,361	1,000	0,770	1,000	
Pilastro Acciaio 8	530	575	18	18,66	0,74	0,74	x-x	0,364	0,490	0,528	0,991	1,000	0,770	0,944	1.108.979
							y-y	0,094	0,490	0,760	0,798	1,000	0,628	1,000	
Pilastro Acciaio 54	1.318	76	397	8,03	2,80	2,80	x-x	0,606	0,490	0,994	0,646	1,000	0,653	0,841	77.459
							y-y	0,212	0,490	3,384	0,168	1,000	0,605	1,000	
Pilastro Acciaio 32	2.332	51	526	6,76	1,75	1,75	x-x	0,453	0,490	0,711	0,834	1,000	0,624	0,948	198.294
							y-y	0,219	0,490	1,722	0,361	1,000	0,770	1,000	
Pilastro Acciaio 9	530	575	18	18,66	0,74	0,74	x-x	0,364	0,490	0,528	0,991	1,000	0,770	0,944	1.108.979
							y-y	0,094	0,490	0,760	0,798	1,000	0,631	1,000	
Pilastro Acciaio 55	1.312	76	397	8,04	2,80	2,80	x-x	0,606	0,490	0,994	0,646	1,000	0,653	0,841	77.459
							y-y	0,212	0,490	3,384	0,168	1,000	0,605	1,000	
Pilastro Acciaio 33	2.332	51	526	6,76	1,75	1,75	x-x	0,453	0,490	0,711	0,834	1,000	0,624	0,948	198.294
							y-y	0,219	0,490	1,722	0,361	1,000	0,770	1,000	
Pilastro Acciaio 10	530	575	18	18,66	0,74	0,74	x-x	0,364	0,490	0,528	0,991	1,000	0,770	0,944	1.108.979
							y-y	0,094	0,490	0,760	0,798	1,000	0,631	1,000	
Pilastro Acciaio 56	1.308	76	397	8,05	2,80	2,80	x-x	0,606	0,490	0,994	0,646	1,000	0,653	0,841	77.459
							y-y	0,212	0,490	3,384	0,168	1,000	0,605	1,000	
Pilastro Acciaio 34	2.332	51	526	6,76	1,75	1,75	x-x	0,453	0,490	0,711	0,834	1,000	0,624	0,948	198.294
							y-y	0,219	0,490	1,722	0,361	1,000	0,770	1,000	
Pilastro Acciaio 11	530	575	18	18,66	0,74	0,74	x-x	0,364	0,490	0,528	0,991	1,000	0,770	0,944	1.108.979
							y-y	0,094	0,490	0,760	0,798	1,000	0,631	1,000	
Pilastro Acciaio 57	1.308	76	397	8,05	2,80	2,80	x-x	0,606	0,490	0,994	0,646	1,000	0,653	0,841	77.459
							y-y	0,212	0,490	3,384	0,168	1,000	0,605	1,000	
Pilastro Acciaio 35	2.332	51	526	6,76	1,75	1,75	x-x	0,453	0,490	0,711	0,834	1,000	0,624	0,948	198.294
							y-y	0,219	0,490	1,722	0,361	1,000	0,770	1,000	
Pilastro Acciaio 12	530	575	18	18,66	0,74	0,74	x-x	0,364	0,490	0,528	0,991	1,000	0,770	0,944	1.108.979
							y-y	0,094	0,490	0,760	0,798	1,000	0,631	1,000	
Pilastro Acciaio 58	1.306	76	397	8,05	2,80	2,80	x-x	0,606	0,490	0,994	0,646	1,000	0,653	0,841	77.459
							y-y	0,212	0,490	3,384	0,168	1,000	0,605	1,000	
Pilastro Acciaio 36	2.332	51	526	6,76	1,75	1,75	x-x	0,453	0,490	0,711	0,834	1,000	0,624	0,948	198.294
							y-y	0,219	0,490	1,722	0,361	1,000	0,770	1,000	
Pilastro Acciaio 13	530	575	18	18,66	0,74	0,74	x-x	0,364	0,490	0,528	0,991	1,000	0,770	0,944	1.108.979
							y-y	0,094	0,490	0,760	0,798	1,000	0,631	1,000	
Pilastro Acciaio 59	1.308	76	397	8,05	2,80	2,80	x-x	0,606	0,490	0,994	0,646	1,000	0,653	0,841	77.459
							y-y	0,212	0,490	3,384	0,168	1,000	0,605	1,000	
Pilastro Acciaio 37	2.332	51	526	6,76	1,75	1,75	x-x	0,453	0,490	0,711	0,834	1,000	0,624	0,948	198.294
							y-y	0,219	0,490	1,722	0,361	1,000	0,770	1,000	
Pilastro Acciaio 14	530	575	18	18,66	0,74	0,74	x-x	0,364	0,490	0,528	0,991	1,000	0,770	0,944	1.108.979
							y-y	0,094	0,490	0,760	0,798	1,000	0,631	1,000	
Pilastro Acciaio 60	1.312	76	397	8,04	2,80	2,80	x-x	0,606	0,490	0,994	0,646	1,000	0,653	0,841	77.459
							y-y	0,212	0,490	3,384	0,168	1,000	0,605	1,000	
Pilastro Acciaio 38	2.332	51	526	6,76	1,75	1,75	x-x	0,453	0,490	0,711	0,834	1,000	0,624	0,948	198.294
							y-y	0,219	0,490	1,722	0,361	1,000	0,770	1,000	
Pilastro Acciaio 15	530	575	18	18,66	0,74	0,74	x-x	0,364	0,490	0,528	0,991	1,000	0,770	0,944	1.108.979
							y-y	0,094	0,490	0,760	0,798	1,000	0,631	1,000	
Pilastro Acciaio 61	1.316	76	397	8,04	2,80	2,80	x-x	0,606	0,490	0,994	0,646	1,000	0,653	0,841	77.459
							y-y	0,212	0,490	3,384	0,168	1,000	0,605	1,000	
Pilastro Acciaio 39	2.332	51	526	6,76	1,75	1,75	x-x	0,453	0,490	0,711	0,834	1,000	0,624	0,948	198.294
							y-y	0,219	0,490	1,722	0,361	1,000	0,770	1,000	
Pilastro Acciaio 16	530	575	18	18,66	0,74	0,74	x-x	0,364	0,490	0,528	0,991	1,000	0,770	0,944	1.108.979
							y-y	0,094	0,490	0,760	0,798	1,000	0,631	1,000	
Pilastro Acciaio 62	1.316	76	397	8,04	2,80	2,80	x-x	0,606	0,490	0,994	0,646	1,000	0,653	0,841	77.459
							y-y	0,212	0,490	3,384	0,168	1,000	0,605	1,000	
Pilastro Acciaio 40	2.332	51	526	6,76	1,75	1,75	x-x	0,453	0,490	0,711	0,834	1,000	0,624	0,948	198.294
							y-y	0,219	0,490	1,722	0,361	1,000	0,770	1,000	
Pilastro Acciaio 17	530	575	18	18,66	0,74	0,74	x-x	0,364	0,490	0,528	0,991	1,000	0,770	0,944	1.108.979
							y-y	0,094	0,490	0,760	0,798	1,000	0,631	1,000	
Pilastro Acciaio 63	1.320	76	397	8,03	2,80	2,80	x-x	0,606	0,490	0,994	0,646	1,000	0,651	0,842	77.459
							y-y	0,212	0,490	3,384	0,168	1,000	0,605	1,000	
Pilastro Acciaio 41	2.332	51	525	6,77	1,75	1,75	x-x	0,453	0,490	0,711	0,834	1,000	0,624	0,948	198.294

Comm.: C22-001-S05

Il presente documento è di proprietà della ANTEX GROUP srl.
È vietato la comunicazione a terzi o la riproduzione senza il permesso scritto della suddetta.
La società tutela i propri diritti a rigore di Legge.



Pilastri (AC) - Verifiche instabilità a pressoflessione deviata

Pilastro	N _{eq,Ed} [N]	M _{eq,Ed,3} [N-m]	M _{eq,Ed,2} [N-m]	CS	L _N [m]	L _{Cr} [m]	Dir	λ _{LT}	α	φ	χ	β	k _c	χ _{LT}	N _{cr} [N]
Pilastro Acciaio 18	530	575	18	18,66	0,74	0,74	y-y	0,219	0,490	1,722	0,361	1,000	0,770	1,000	1.108.979
							x-x	0,364	0,490	0,528	0,991	1,000	0,770	0,944	
							y-y	0,094	0,490	0,760	0,798	1,000	0,631	1,000	
Pilastro Acciaio 64	1.322	77	397	8,02	2,80	2,80	x-x	0,606	0,490	0,994	0,646	1,000	0,652	0,841	77.459
							y-y	0,212	0,490	3,384	0,168	1,000	0,605	1,000	
							x-x	0,453	0,490	0,711	0,834	1,000	0,624	0,948	
Pilastro Acciaio 42	2.332	51	525	6,77	1,75	1,75	y-y	0,219	0,490	1,722	0,361	1,000	0,770	1,000	198.294
							x-x	0,364	0,490	0,528	0,991	1,000	0,770	0,944	
							y-y	0,094	0,490	0,760	0,798	1,000	0,631	1,000	
Pilastro Acciaio 19	530	575	18	18,66	0,74	0,74	x-x	0,606	0,490	0,994	0,646	1,000	0,651	0,842	77.459
							y-y	0,212	0,490	3,384	0,168	1,000	0,605	1,000	
							x-x	0,453	0,490	0,711	0,834	1,000	0,623	0,948	
Pilastro Acciaio 65	1.330	77	397	8,01	2,80	2,80	y-y	0,219	0,490	1,722	0,361	1,000	0,770	1,000	198.294
							x-x	0,364	0,490	0,528	0,991	1,000	0,770	0,944	
							y-y	0,094	0,490	0,760	0,798	1,000	0,631	1,000	
Pilastro Acciaio 43	2.332	51	526	6,76	1,75	1,75	x-x	0,606	0,490	0,994	0,646	1,000	0,651	0,842	77.459
							y-y	0,212	0,490	3,384	0,168	1,000	0,605	1,000	
							x-x	0,453	0,490	0,711	0,834	1,000	0,623	0,948	
Pilastro Acciaio 20	530	575	18	18,66	0,74	0,74	y-y	0,219	0,490	1,722	0,361	1,000	0,770	1,000	1.108.979
							x-x	0,364	0,490	0,528	0,991	1,000	0,770	0,944	
							y-y	0,094	0,490	0,760	0,798	1,000	0,631	1,000	
Pilastro Acciaio 66	1.310	77	397	8,04	2,80	2,80	x-x	0,606	0,490	0,994	0,646	1,000	0,651	0,842	77.459
							y-y	0,212	0,490	3,384	0,168	1,000	0,605	1,000	
							x-x	0,453	0,490	0,711	0,834	1,000	0,622	0,949	
Pilastro Acciaio 44	2.332	50	524	6,79	1,75	1,75	y-y	0,219	0,490	1,722	0,361	1,000	0,770	1,000	198.294
							x-x	0,364	0,490	0,528	0,991	1,000	0,770	0,944	
							y-y	0,094	0,490	0,760	0,798	1,000	0,631	1,000	
Pilastro Acciaio 21	509	579	16	18,73	0,74	0,74	x-x	0,364	0,490	0,528	0,991	1,000	0,770	0,944	1.108.979
							y-y	0,094	0,490	0,760	0,798	1,000	0,624	1,000	
							x-x	0,606	0,490	0,994	0,646	1,000	0,651	0,842	
Pilastro Acciaio 67	1.414	76	396	7,94	2,80	2,80	y-y	0,212	0,490	3,384	0,168	1,000	0,606	1,000	77.459
							x-x	0,453	0,490	0,711	0,834	1,000	0,621	0,949	
							y-y	0,219	0,490	1,722	0,361	1,000	0,770	1,000	
Pilastro Acciaio 45	2.329	55	531	6,69	1,75	1,75	x-x	0,364	0,490	0,528	0,991	1,000	0,770	0,944	1.108.979
							y-y	0,094	0,490	0,760	0,798	1,000	0,635	1,000	
							x-x	0,606	0,490	0,994	0,646	1,000	0,647	0,859	
Pilastro Acciaio 68	1.686	64	397	7,70	2,80	2,80	y-y	0,212	0,490	3,384	0,168	1,000	0,604	1,000	77.459
							x-x	0,467	0,490	0,711	0,834	1,000	0,613	0,945	
							y-y	0,219	0,490	1,722	0,361	1,000	0,770	1,000	
Pilastro Acciaio 46	1.355	36	438	8,51	1,75	1,75	x-x	0,413	0,490	0,542	0,976	1,000	0,770	0,915	1.108.979
							y-y	0,111	0,490	0,828	0,751	1,000	0,678	1,000	
							x-x	0,606	0,490	0,994	0,646	1,000	0,667	0,834	
Pilastro Acciaio 23	146	374	14	36,15	0,74	0,74	y-y	0,212	0,490	3,384	0,168	1,000	0,610	1,000	77.459
							x-x	0,453	0,490	0,711	0,834	1,000	0,621	0,949	
							y-y	0,219	0,490	1,722	0,361	1,000	0,770	1,000	
Pilastro Acciaio 69	1.660	36	384	8,07	2,80	2,80	x-x	0,606	0,490	0,994	0,646	1,000	0,667	0,834	77.459
							y-y	0,094	0,490	0,760	0,798	1,000	0,631	1,000	
							x-x	0,453	0,490	0,711	0,834	1,000	0,621	0,949	

LEGENDA:

- Pilastro** Identificativo del pilastro. L'eventuale lettera tra parentesi distingue i diversi tratti della pilastrata al livello considerato.
- N_{eq,Ed}** Sforzo Normale equivalente di progetto.
- M_{eq,Ed,3}** Momento equivalente di progetto intorno a 3.
- M_{eq,Ed,2}** Momento equivalente di progetto intorno a 2.
- CS** Coefficiente di sicurezza ([NS] = Non Significativo se CS ≥ 100; [VNR]= Verifica Non Richiesta; Informazioni aggiuntive sulla condizione: [V] = statica; [E] = eccezionale; [S] = sismica; [N] = sismica non lineare).
- L_N** Luce netta.
- L_{Cr}** Lunghezza di libera inflessione laterale, misurata tra due ritegni torsionali successivi.
- λ_{LT}** Coefficiente di snellezza normalizzata (per il calcolo di Φ_{LT}).
- α** Fattore di imperfezione.
- φ** Coefficiente φ (per il calcolo di χ).
- χ** Coefficiente di riduzione per instabilità a compressione
- β** Coefficiente di riduzione della luce libera di inflessione.
- k_c** Coefficiente per il calcolo di χ_{LT}
- χ_{LT}** Coefficiente di riduzione ai fini dell'instabilità flessotorsionale.
- N_{cr}** Sforzo Normale Critico Euleriano.

PIANI - VERIFICHE REGOLARITÀ (Elevazione)

REGOLARITÀ DELLA STRUTTURA IN PIANTA

a)	la configurazione in pianta è compatta ossia la distribuzione di masse e rigidezze è approssimativamente simmetrica rispetto a due direzioni ortogonali e il contorno di ogni orizzontamento è convesso; il requisito può ritenersi soddisfatto, anche in presenza di rientranze in pianta, quando esse non influenzano significativamente la rigidezza nel piano dell'orizzontamento e, per ogni rientranza, l'area compresa tra il perimetro dell'orizzontamento e la linea convessa circoscritta all'orizzontamento non supera il 5% dell'area dell'orizzontamento;	NO
b)	il rapporto tra i lati del rettangolo circoscritto alla pianta di ogni orizzontamento è inferiore a 4;	NO
c)	ciascun orizzontamento ha una rigidezza nel proprio piano tanto maggiore della corrispondente rigidezza degli elementi strutturali verticali da potersi assumere che la sua deformazione in pianta influenzi in modo trascurabile la distribuzione delle azioni sismiche tra questi ultimi e ha resistenza sufficiente a	SI

Comm.: C22-001-S05

Il presente documento è di proprietà della ANTEX GROUP srl.
È vietato la comunicazione a terzi o la riproduzione senza il permesso scritto della suddetta.
La società tutela i propri diritti a rigore di Legge.



garantire l'efficacia di tale distribuzione;

La struttura non è regolare in pianta.

REGOLARITÀ DELLA STRUTTURA IN ALTEZZA

d)	tutti i sistemi resistenti alle azioni orizzontali si estendono per tutta l'altezza della costruzione o, se sono presenti parti aventi differenti altezze, fino alla sommità della rispettiva parte dell'edificio;	SI
e)	massa e rigidità rimangono costanti o variano gradualmente, senza bruschi cambiamenti, dalla base alla sommità della costruzione (le variazioni di massa da un orizzontamento all'altro non superano il 25%, la rigidità non si riduce da un orizzontamento a quello sovrastante più del 30% e non aumenta più del 10%); ai fini della rigidità si possono considerare regolari in altezza strutture dotate di pareti o nuclei in c.a. o di pareti e nuclei in muratura di sezione costante sull'altezza o di telai controventati in acciaio, ai quali sia affidato almeno il 50% dell'azione sismica alla base;	NO
f)	nelle strutture intelaiate, il rapporto tra la capacità e la domanda allo SLV non è significativamente diverso, in termini di resistenza, per orizzontamenti diversi (tale rapporto, calcolato per un generico orizzontamento, non deve differire più del 30% dall'analogo rapporto calcolato per l'orizzontamento adiacente); può fare eccezione l'ultimo orizzontamento di strutture intelaiate di almeno tre orizzontamenti;	NO
g)	eventuali restringimenti della sezione orizzontale della costruzione avvengano con continuità da un orizzontamento al successivo; oppure avvengano in modo che il rientro di un orizzontamento non superi il 10% della dimensione corrispondente all'orizzontamento immediatamente sottostante, né il 30% della dimensione corrispondente al primo orizzontamento. Fa eccezione l'ultimo orizzontamento di costruzioni di almeno quattro orizzontamenti, per il quale non sono previste limitazioni di restringimento;	SI

La struttura è regolare in altezza.

Piani - Verifiche Regolarità

Id_piano	Q _{Lv}	H _{Lv}	R _{dTmp}	I _{rTmp}	M _{SLU}	K _{SLU}		R _{eff}		R _{ric}	
						X	Y	X	Y	X	Y
Piano Terra	[m] 0,00	[m] 2,80	NO	NO	[N·s ² /m] 7.677	[N/cm] 6.460	[N/cm] 410.685	[N] 69.582	[N] 210.657	[N] 17.463	[N] 3.551

LEGENDA:

- Id_piano** Identificativo del livello o piano.
- Q_{Lv}** Quota del livello o piano.
- H_{Lv}** Altezza del livello o piano.
- R_{dTmp}** Per i piani con riduzione dei tamponamenti, sono state incrementate le azioni di calcolo per gli elementi verticali (pilastri e pareti) di un fattore 1,4: [SI] = Piano con riduzione dei tamponamenti - [NO] = Piano senza riduzione dei tamponamenti.
- I_{rTmp}** Per piani con distribuzione dei tamponamenti in pianta fortemente irregolare, l'eccentricità accidentale è stata incrementata di un fattore pari a 2: [SI] = Distribuzione tamponamenti irregolare fortemente - [NO] = Distribuzione tamponamenti regolare.
- M_{SLU}** Massa eccitabile della struttura allo S.L. Ultimo, nelle direzioni X, Y, Z.
- K_{SLU}** Valori delle Rigidezze di Piano, valutate allo SLU, riferite agli assi X ed Y del riferimento globale.
- R_{eff}** Valori delle Resistenze Effettive di Piano, valutate allo SLU, relative al sistema di riferimento globale X, Y, Z.
- R_{ric}** Valori delle Resistenze Richieste di Piano, valutate allo SLU, relative al sistema di riferimento globale X, Y, Z.
- (*)** Vedi tabelle "Livelli o Piani" o "Solai e Balconi".

EFFETTI DELLE NON LINEARITÀ GEOMETRICHE PER SISMA (Elevazione)

Effetti delle non linearità geometriche per sisma

Id_piano	Q _{Lv}	H _{Lv}	δ _{d,x}	δ _{d,y}	P _{θ,x}	P _{θ,y}	T _{θ,x}	T _{θ,y}	Θ _x	Θ _y
Piano Terra	[m] 0,00	[m] 2,80	[cm] 3,6988	[cm] 0,0582	[N] 102.728	[N] 102.728	[N] 23.893	[N] 23.893	[rad] 5,6797 E-02	[rad] 8,9335 E-04

LEGENDA:

- Id_piano** Identificativo del livello o piano.
- H_{Lv}** Altezza del livello o piano.
- δ_{d,x}, δ_{d,y}** Componenti dello spostamento differenziale rispetto al piano inferiore.
- P_{θ,x}, P_{θ,y}** Valori del carico verticale del piano utilizzato per il calcolo di "θ".
- T_{θ,x}, T_{θ,y}** Valori del tagliante di piano utilizzati per il calcolo di "θ".
- Θ_x, Θ_y** Coefficienti "θ" del piano.
- Nota** Le forze sismiche orizzontali agenti sui piani caratterizzati da valori di θ compresi tra 0,1 e 0,2, sono state incrementate del fattore "1/(1-θ)", per portare in conto gli effetti del secondo ordine.

PIANI - VERIFICHE AGLI SPOSTAMENTI

Piani - Verifiche

Id_piano	Q _{Lv}	H _{Lv}	δ _{d,x}	δ _{d,y}	C _{Ig Tmp}	δ _{lim}	δ _{lim} - δ _{d,x}	δ _{lim} - δ _{d,y}	Note
Piano Terra	[m] 0,00	[m] 2,80	[cm] 0,7076	[cm] 0,0169	RF	[cm] 1,4000	[cm] 0,6924	[cm] 1,3831	Verificato

LEGENDA:

- Id_piano** Identificativo del livello o piano.
- Q_{Lv}** Quota del livello o piano.
- H_{Lv}** Altezza del livello o piano.
- C_{Ig Tmp}** Tipo di collegamento delle tamponature alla struttura: [R] = Rigido - [E] = Elastico - [RF] = Rigidamente fragili - [RD] = Rigidamente Duttili.
- δ_{lim}** Valore limite dello spostamento differenziale indicato dalla normativa.
- δ_{d,x}, δ_{d,y}** Componenti dello spostamento differenziale rispetto al piano inferiore.

Comm.: C22-001-S05

Il presente documento è di proprietà della ANTEX GROUP srl.
È vietato la comunicazione a terzi o la riproduzione senza il permesso scritto della suddetta.
La società tutela i propri diritti a rigore di Legge.



11 – PRESCRIZIONI

Si esegue la verifica a sfilamento del palo considerando l'azione del vento $p=820 \text{ N/m}^2$ (pressione normale) e le caratteristiche del terreno.

La forza agente sull'aria di influenza sarà: $F= 820 \times (3,060-0,710) \times 2,00 / 10 = 380,00 \text{ daN}$

L'azione agisce in un telaio con 3 colonne quindi a singola colonna l'azione sarà: $380,00 / 3 = 127 \text{ daN}$

Il punto di applicazione della forza si considera nella colonna più alta a una quota di 2,68m, ottenendo delle verifiche cautelative.

Dalle indagini Geodiagnostiche vengono estrapolati i dati della CPT 4 CS3 in cui i valori rappresentano una stratigrafia peggiore rispetto a tutti gli altri punti rilevati, consentendo una verifica in sicurezza.

CPT4 per CS3							
Orizzonte	Stratigrafia schematica	PROFONDITA' (m)	ϕ' (°)	Cu (KN/m2)	C' (KN/m2)	Ed (KN/m2)	γ (KN/m3)
1	Suolo	0 – 1,00	-	-	-	-	-
2	Terreno trachitico alterato	1,00 – 3,00	28	-	5	12.000	19
3	Terreno trachitico mediamente compatto a compatto	3,00 – 3,60	45	400	-	50.000	20

dove:

ϕ = angolo di attrito interno

Ed= modulo edometrico

Cu= coesione non drenata

C'=coesione efficace

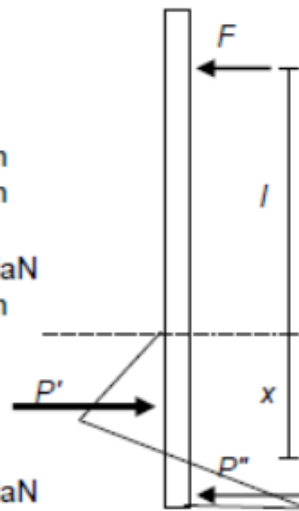
γ = peso di volume del terreno

VERIFICA DEI PALI DI SUPPORTO:

VERIFICA DI STABILITA':

DATI:

Peso specifico terreno γ =	<input type="text" value="1900"/>	daN ² /m ³
Angolo di attrito terreno φ =	<input type="text" value="28"/>	°
Coesione o Cementificazione c =	<input type="text" value="0,5"/>	daN/cm ²
Coef. Spinta passiva k_p =	<input type="text" value="2,77"/>	
Coeff. sicurezza η =	<input type="text" value="1,10"/>	
$k_p' = k_p/\eta$	<input type="text" value="2,52"/>	
Diametro del palo d =	<input type="text" value="0,05"/>	m
Profondità di Infissione h =	<input type="text" value="1,20"/>	m
Forza applicata al palo F =	<input type="text" value="127"/>	daN
Altezza di appl. fuori terra l =	<input type="text" value="2,68"/>	m



RISULTATI:

Profondità centro di rotazione x =

Forza resistente a valle P' = daN

Forza resistente a monte P'' = daN

Equilibrio alla rotazione rispetto al centro di rotazione:

Momento di $F = F(l+x)$ = daNm

Momento di $P' = P' x/2$ = daNm

Momento di $P'' = P''(h-x)2/3$ =

Verifica: $(M_{p'} + M_{p''}) / M_F$ = > 1,5

VERIFICA DI RESISTENZA:

Momento massimo M = daNm

Modulo di resistenza W = cm³

Tensione massima a flessione = daN/cm² < Tens. Amm.le

- La distanza di infissione deve essere almeno 1,20m;
- La sezione del palo dovrebbe raggiungere un diametro di circa 5cm, nelle tavole si indica pali TUB48x2.8.

