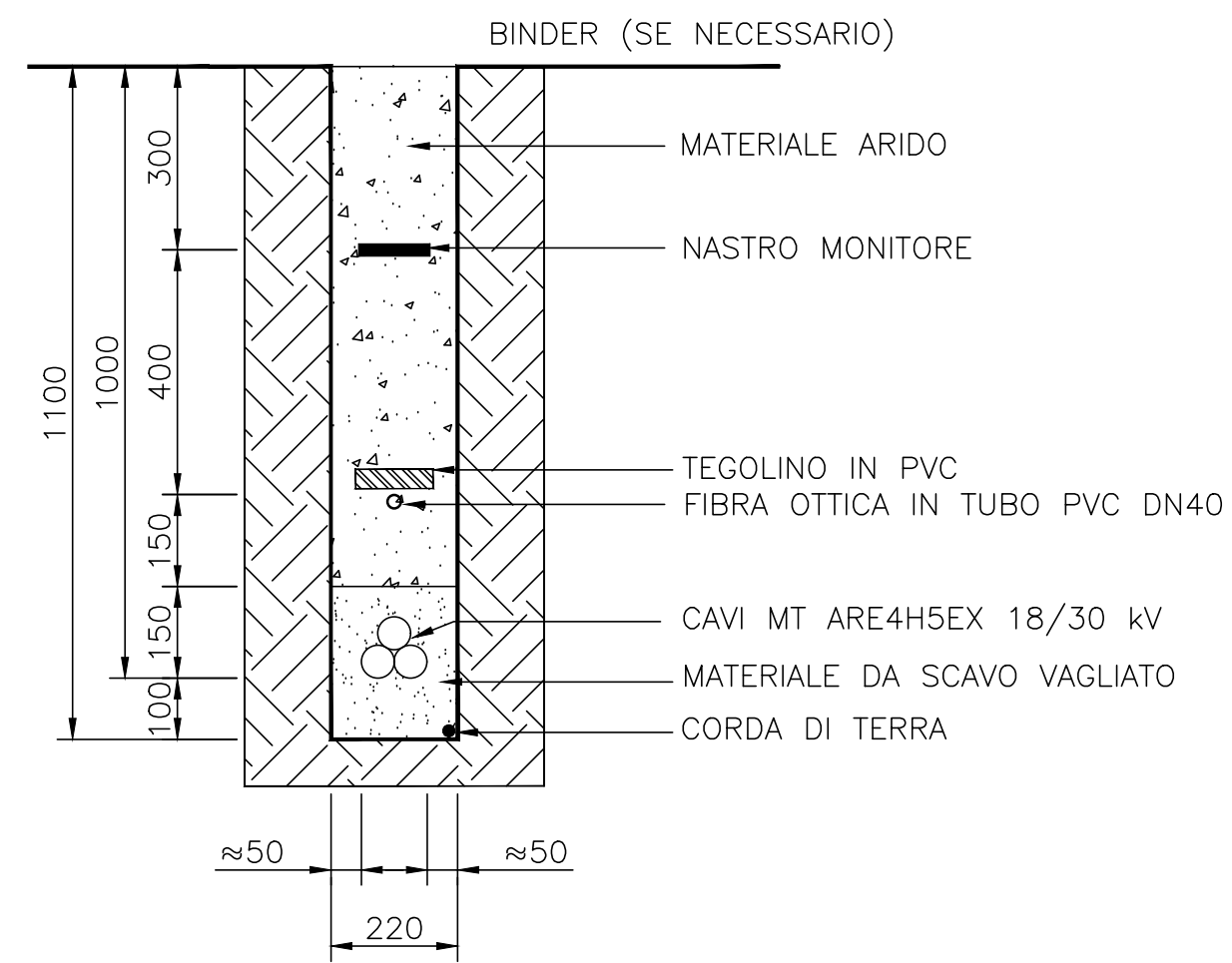
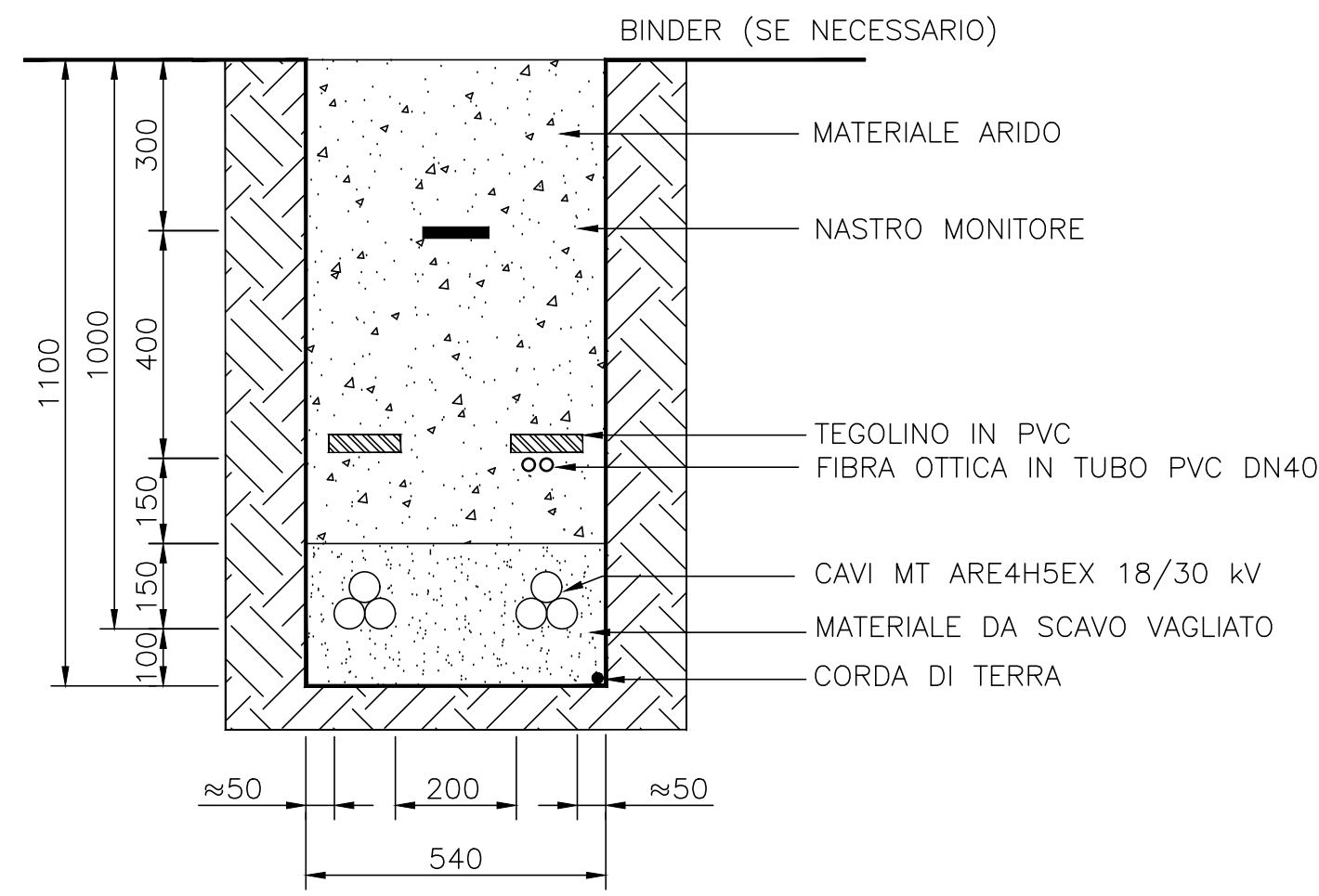


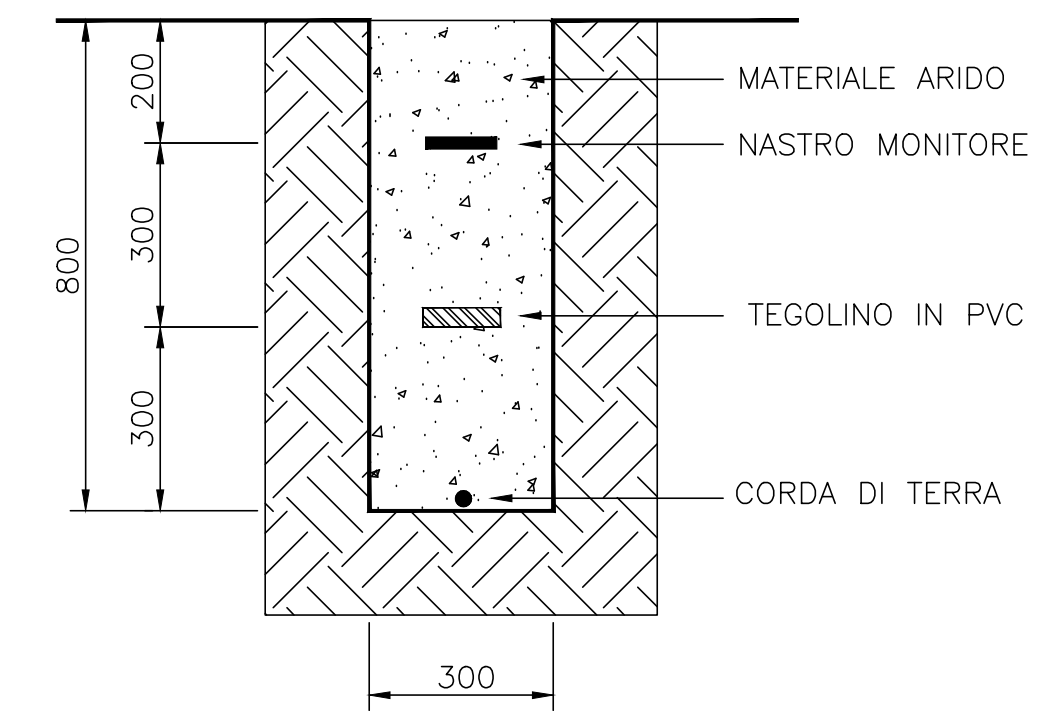
**TRINCEA SU STRADA STERRATA TIPO "1S" - 1 CIRCUITO**



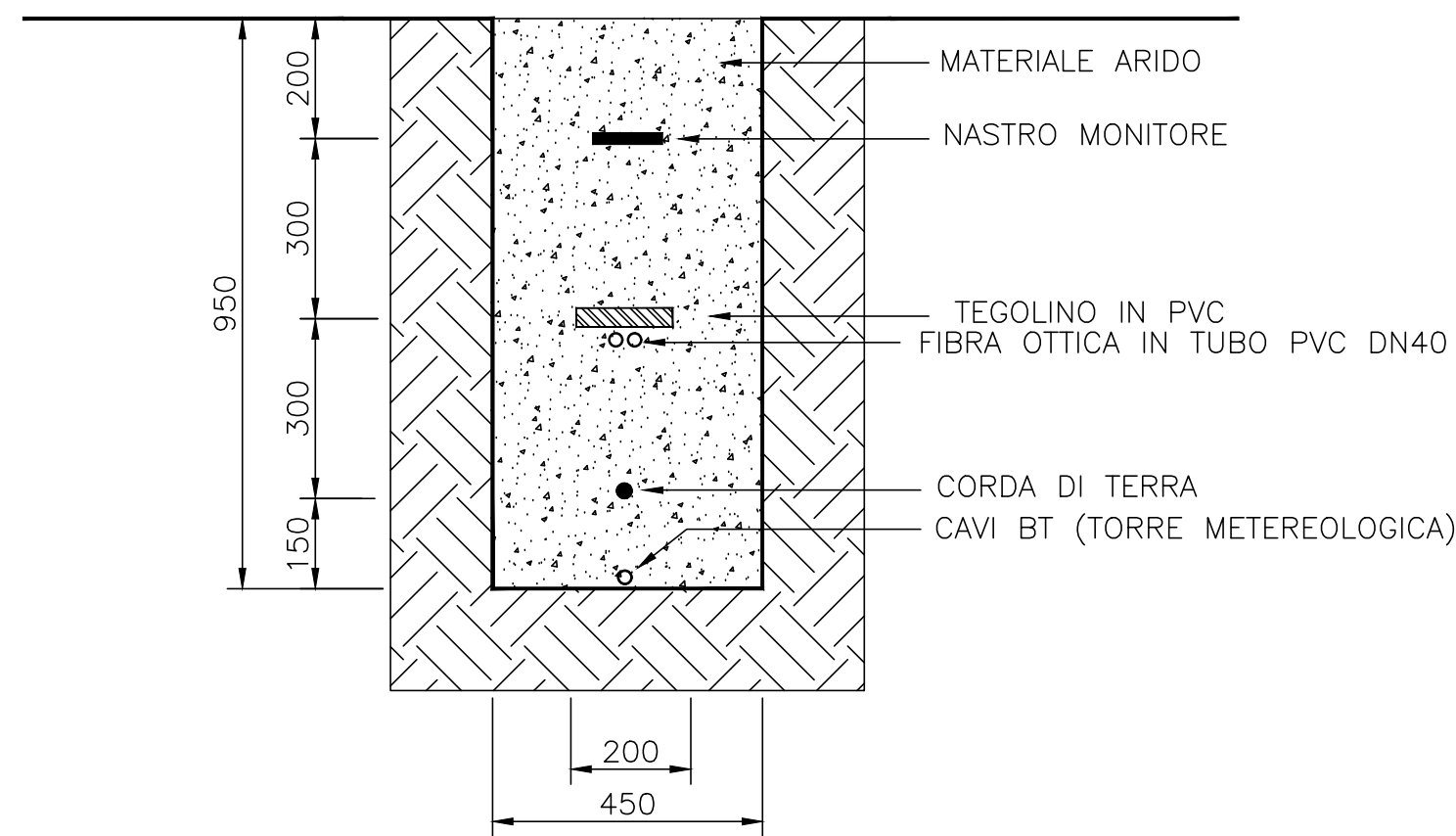
**TRINCEA SU STRADA STERRATA TIPO "2S" - 2 CIRCUITI**



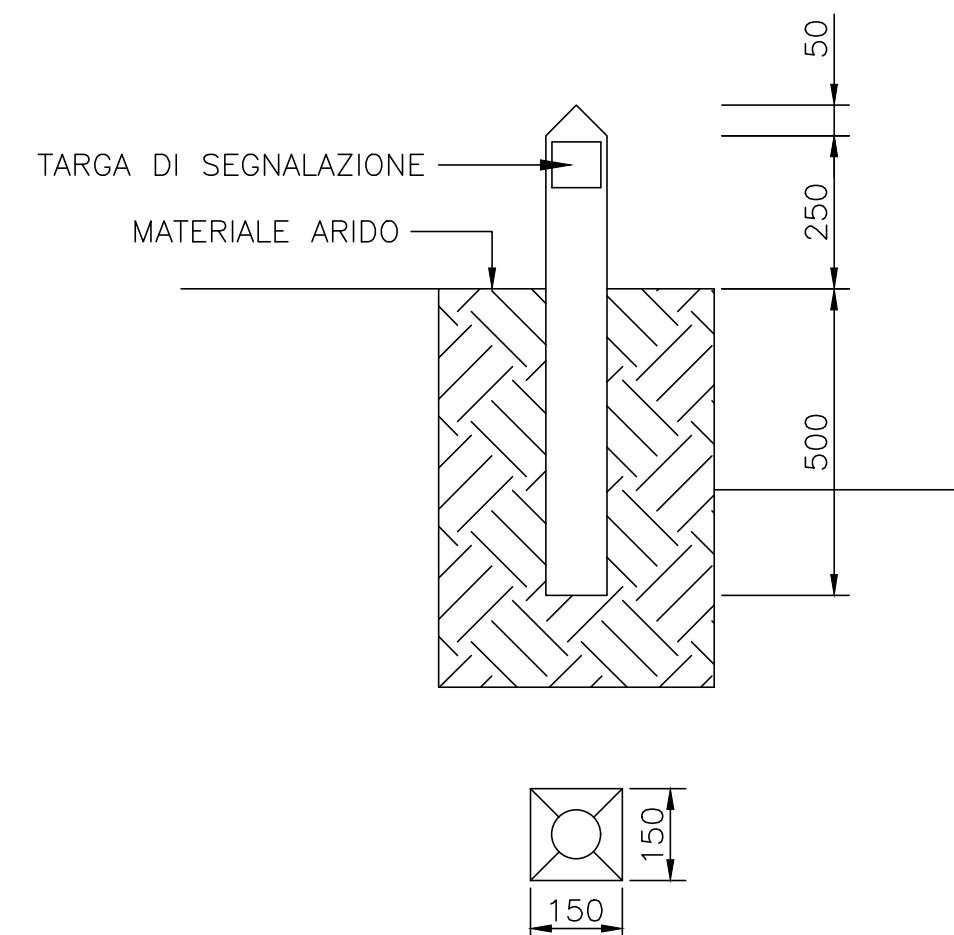
**TRINCEA SU STRADA STERRATA TIPO "OS" - SOLO CORDA DI TERRA**



**SEZIONE SU STRADA STERRATA TIPO "MS" - TORRE METEOROLOGICA**



**PICCHETTO SEGNALATORE**



NOTE:

1. NEL CASO DI INSTALLAZIONE DI CAVO MT ARMATO, LE LASTRE PROTETTIVE POSSONO ESSERE RIMOSSE SE PERMESSO DALLA NORMATIVA LOCALE
2. LE LASTRE PROTETTIVE DEVONO COPRIRE LA PROIEZIONE DEI CAVI MT
3. I PICCHETTI SEGNALATORI SONO SITUATI A DISTANZE NON SUPERIORI DI 50 METRI SU TRATTE RETTILINEE, IN CORRISPONDENZA DI GIUNTI E NEI PUNTI IN CUI IL PERCORSO CAMBIA DIREZIONE. NEL CASO DI SEGNALAZIONE DI GIUNTI DEI CAVI MT, I PICCHETTI DEVONO PRESENTARE UN'ETICHETTA VERNICIATA DI COLORE ROSSO

**REGIONE LAZIO**  
Provincia di Viterbo (VT)  
COMUNE DI CELLERE



02	EMMISSIONE PER ENTI ESTERNI	09/03/24	DE LUCA S.	FURNO C.	NASTASI A.
01	EMMISSIONE PER ENTI ESTERNI	16/12/22	BARRO C.	FURNO C.	NASTASI A.
00	EMMISSIONE PER COMMENTI	01/12/22	BARRO C.	FURNO C.	NASTASI A.
REV.	DESCRIZIONE	DATA	REDATTO	CONTROL.	APPROV.

Comitente:  
**IBERDROLA RENOVABLES ITALIA S.p.A.**

Sede legale in Piazzale dell'Industria, 40, 00144, Roma  
Partita IVA: 06977481008 - PEC: iberdrorenovablesitalia@pec.it

Società di Progettazione:  
**Antex group**

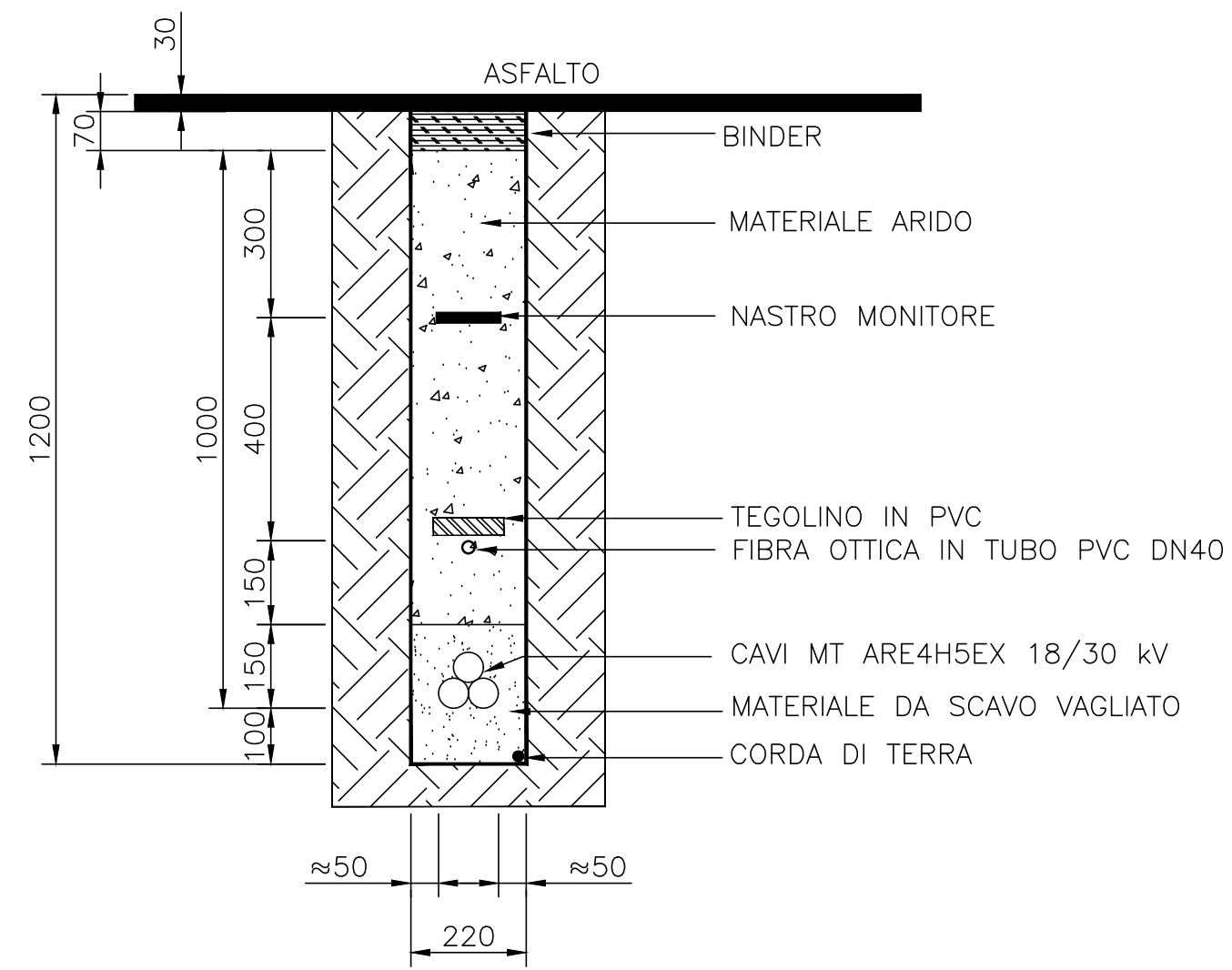
Progetto:  
**IMPIANTO FOTOVOLTAICO CELLERE 2**

Scopo:  
CAVIDOTTI MT E AT - SEZIONI TIPO

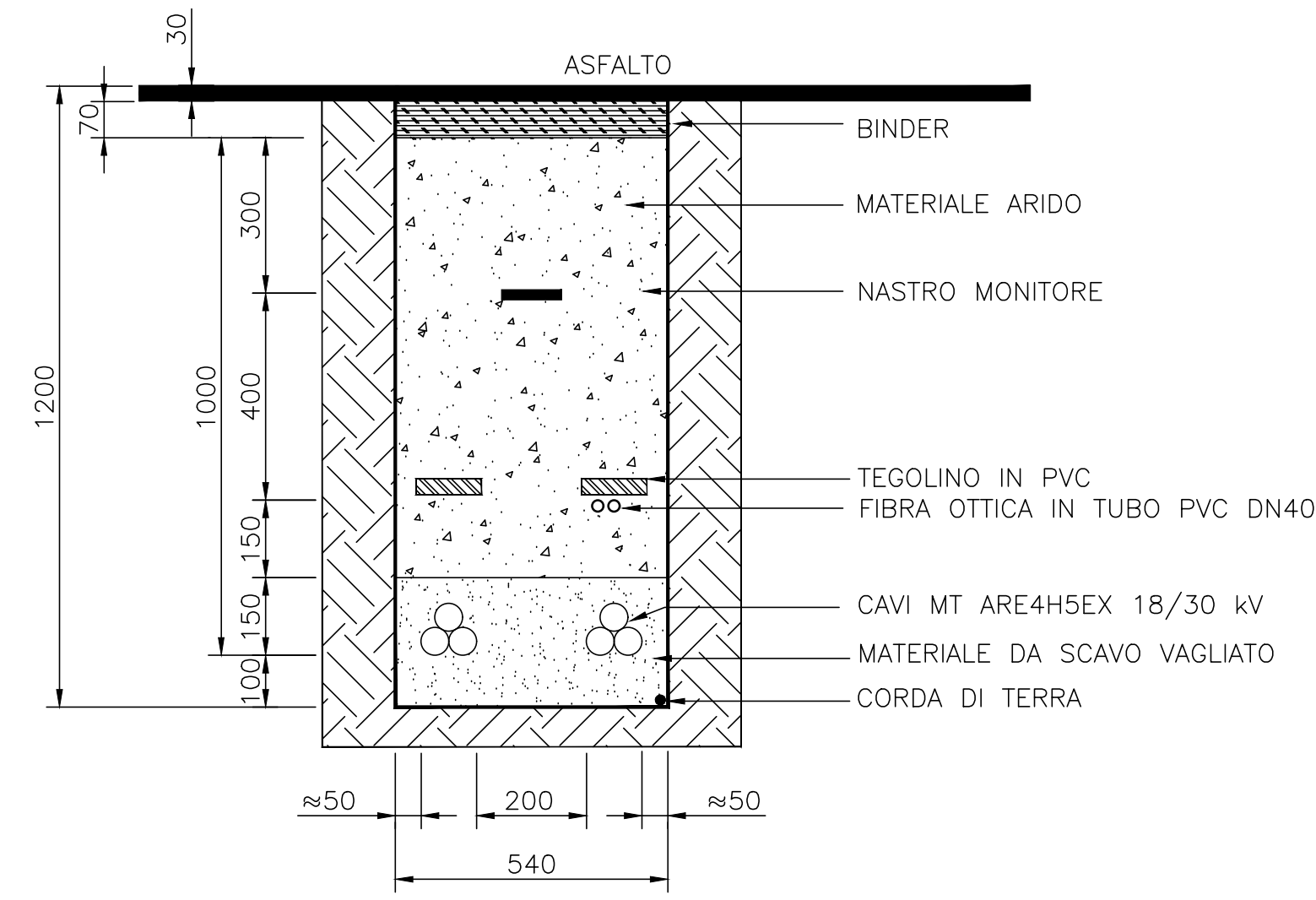
Nome DEL FILE: C22001S05-PD-EE-08-02 | Allegato: 1/6 | Formato: A0 | Livello: DEFINITIVO

È presente documento di proprietà della ANTEX GROUP s.r.l.  
È vietata la ristampa o l'uso non autorizzato senza il permesso scritto dello stesso.  
Le società della ANTEX GROUP s.r.l. sono a capo.

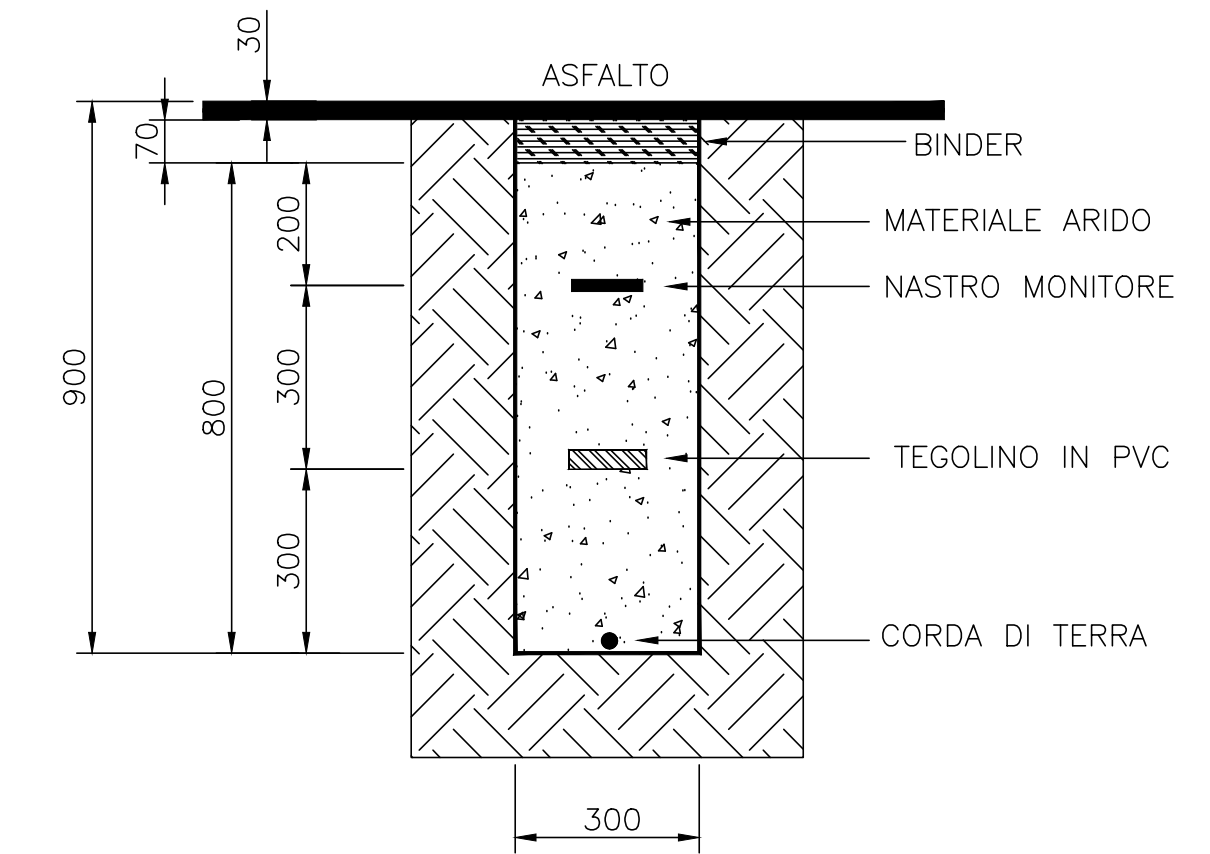
**TRINCEA SU STRADA ASFALTATA TIPO "1A" - 1 CIRCUITO**



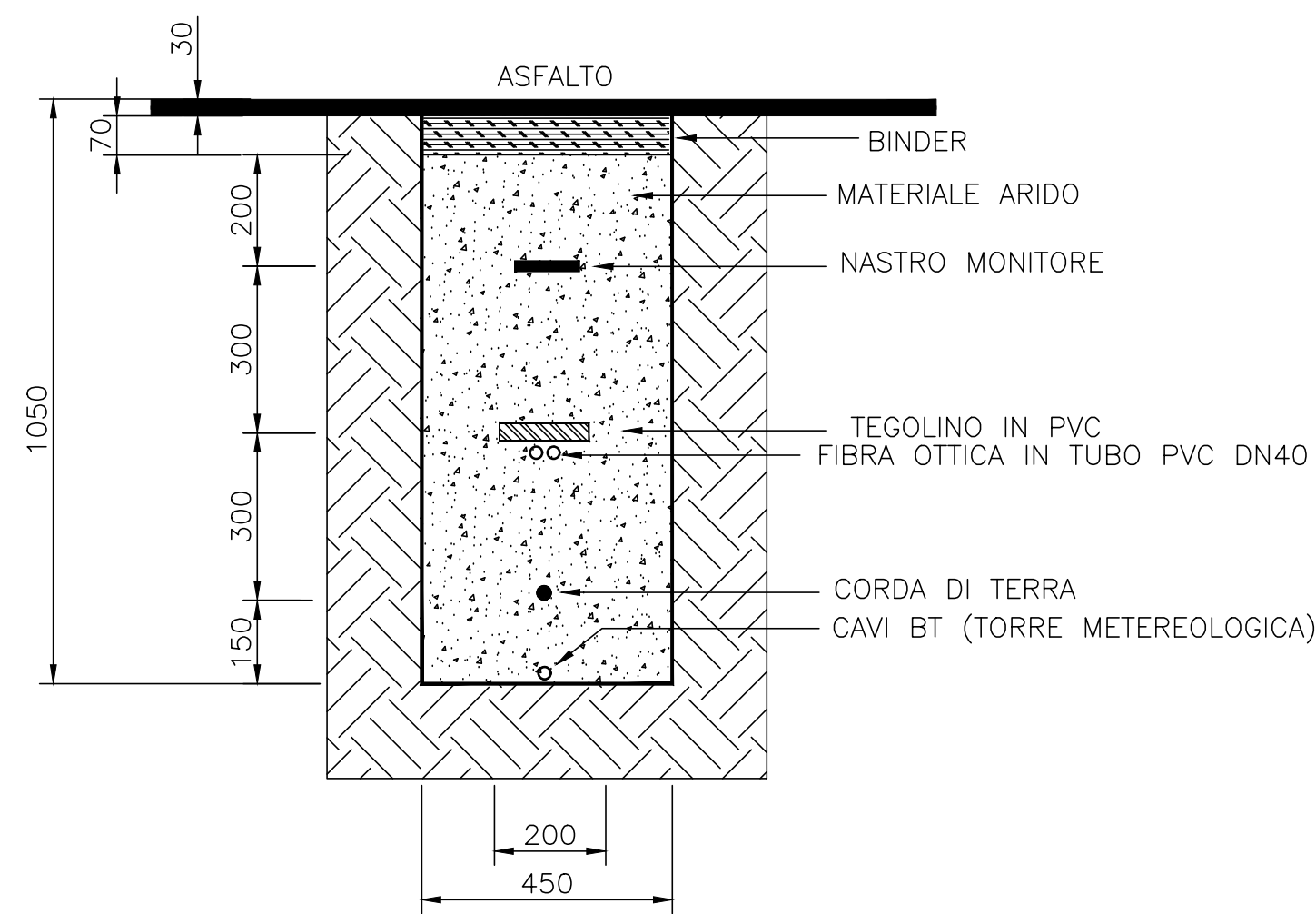
**TRINCEA SU STRADA ASFALTATA TIPO "2A" - 2 CIRCUITI**



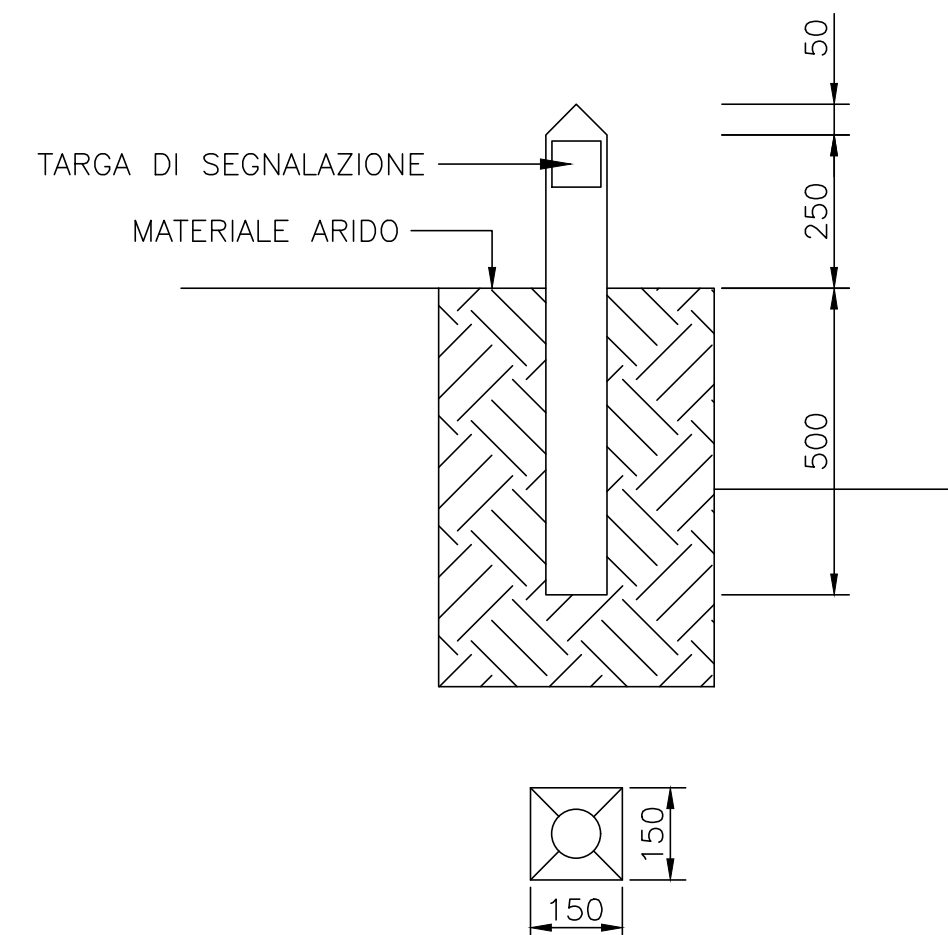
**TRINCEA SU STRADA ASFALTATA TIPO "0A" - SOLO CORDA DI TERRA**



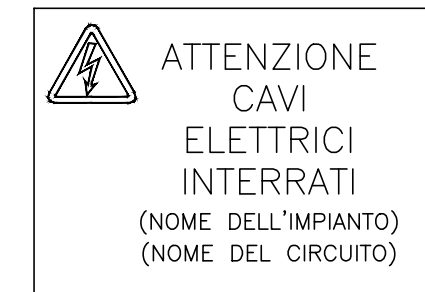
**SEZIONE SU STRADA ASFALTATA TIPO "MA" - TORRE METEOROLOGICA**



**PICCHETTO SEGNALATORE**



**TARGA DI SEGNALAZIONE**



**NOTE:**

1. NEL CASO DI INSTALLAZIONE DI CAVO MT ARMATO, LE LASTRE PROTETTIVE POSSONO ESSERE RIMOSSE SE PERMESSO DALLA NORMATIVA LOCALE
2. LE LASTRE PROTETTIVE DEVONO COPRIRE LA PROIEZIONE DEI CAVI MT
3. I PICCHETTI SEGNALATORI SONO SITUATI A DISTANZE NON SUPERIORI DI 50 METRI SU TRATTE RETTILINEE, IN CORRISPONDENZA DI GIUNTI E NEI PUNTI IN CUI IL PERCORSO CAMBIA DIREZIONE. NEL CASO DI SEGNALAZIONE DI GIUNTI DEI CAVI MT, I PICCHETTI DEVONO PRESENTARE UN'ETICHETTA VERNICIATA DI COLORE ROSSO

**REGIONE LAZIO**  
Provincia di Viterbo (VT)  
COMUNE DI CELLERE



02	EMISSIONE PER ENTI ESTERNI	09/03/24	DE LUCA S.	FURNO C.	MASTASI A.
01	EMISSIONE PER ENTI ESTERNI	16/12/22	BARBARO C.	FURNO C.	MASTASI A.
00	EMISSIONE PER COMMENTI	01/12/22	BARBARO C.	FURNO C.	MASTASI A.
REV.	DESCRIZIONE	DATA	REDATTO	CONTROL.	APPROV.

Comititante:  
**IBERDROLA RENOVABLES ITALIA S.p.A.**

Sede legale in Piazzale dell'Industria, 40, 00144, Roma  
Partita IVA: 06977481008 - PEC: iberdro@iberdro.it

Società di Progettazione:  
**Antex group**

Progetto:  
**IMPIANTO FOTOVOLTAICO CELLERE 2**

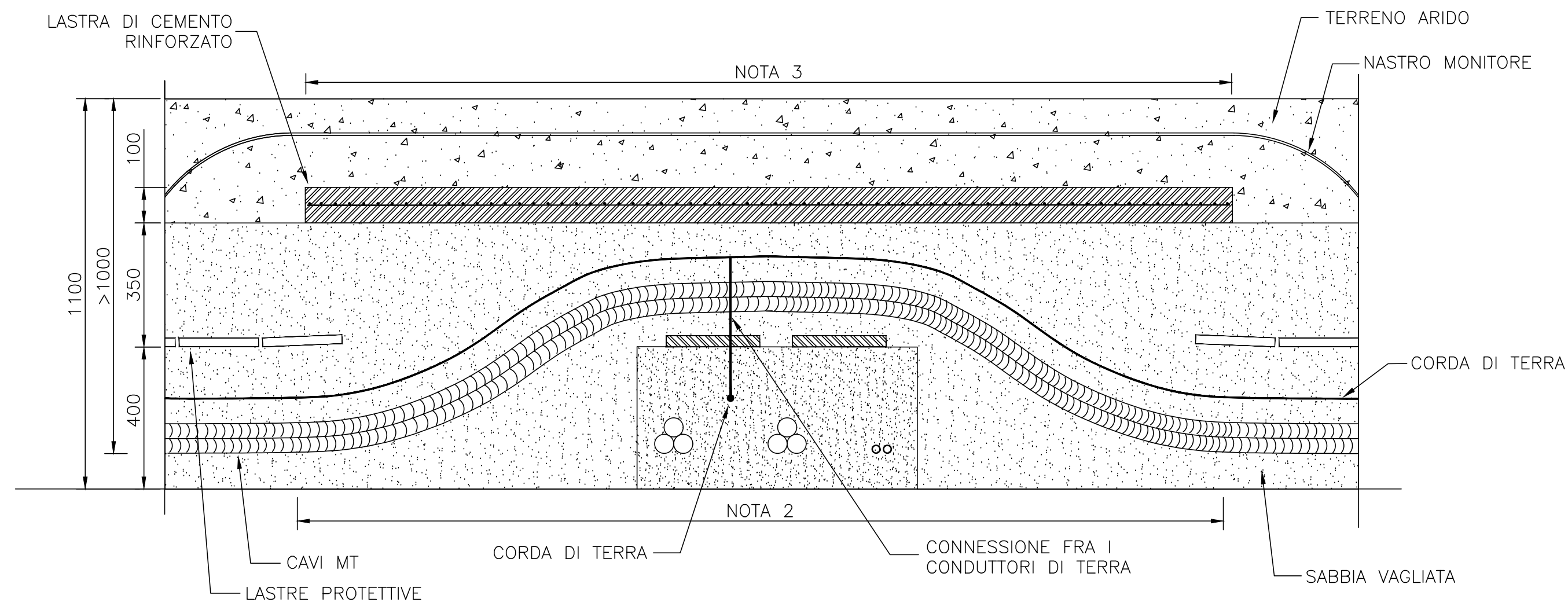
Scopo:  
CAVIDOTTI MT E AT - SEZIONI TIPO

Nome DEL FILE: C22001S05-PD-EE-08-02 | Allegato: 2/6 | Formato: A0 | Stato: DEFINITIVO

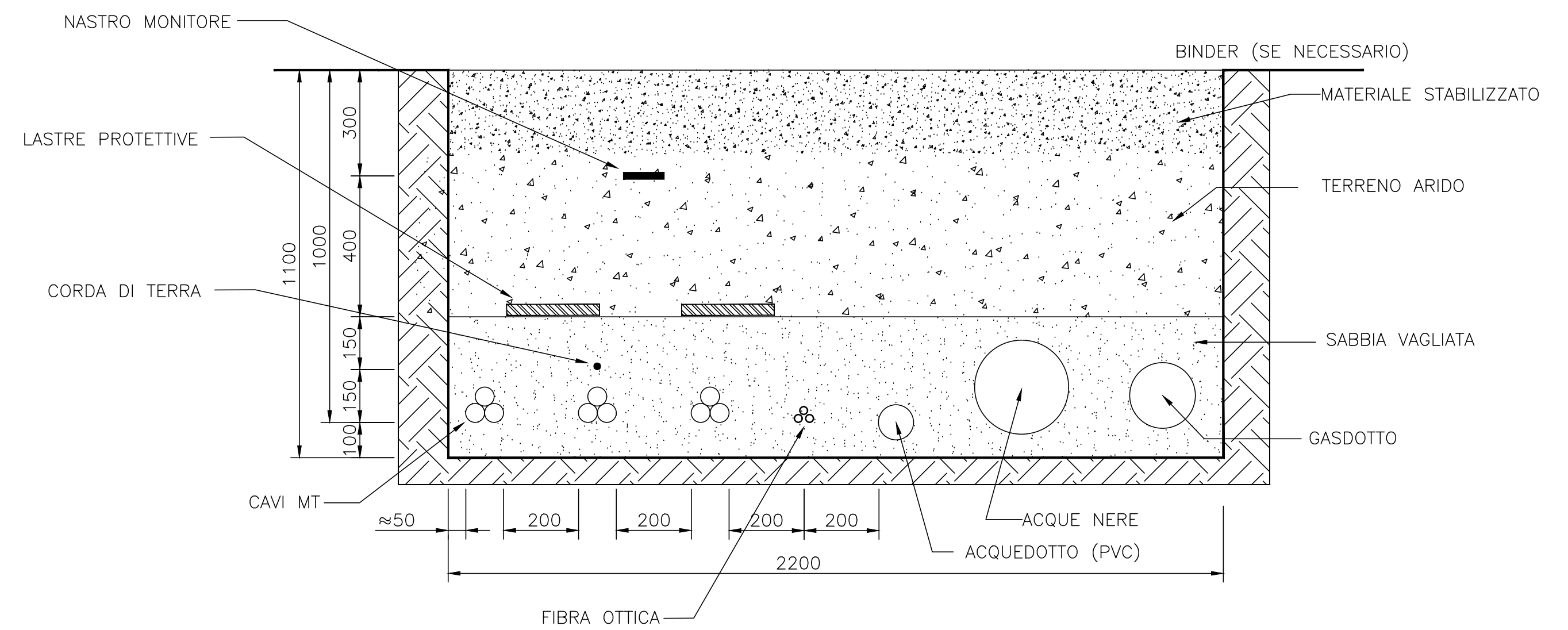
È presente documento di proprietà della ANTEX GROUP s.p.a.  
È vietata la ristampa o l'uso non autorizzato senza il permesso scritto dello stesso.  
La società ritiene i propri diritti e segni di capo.



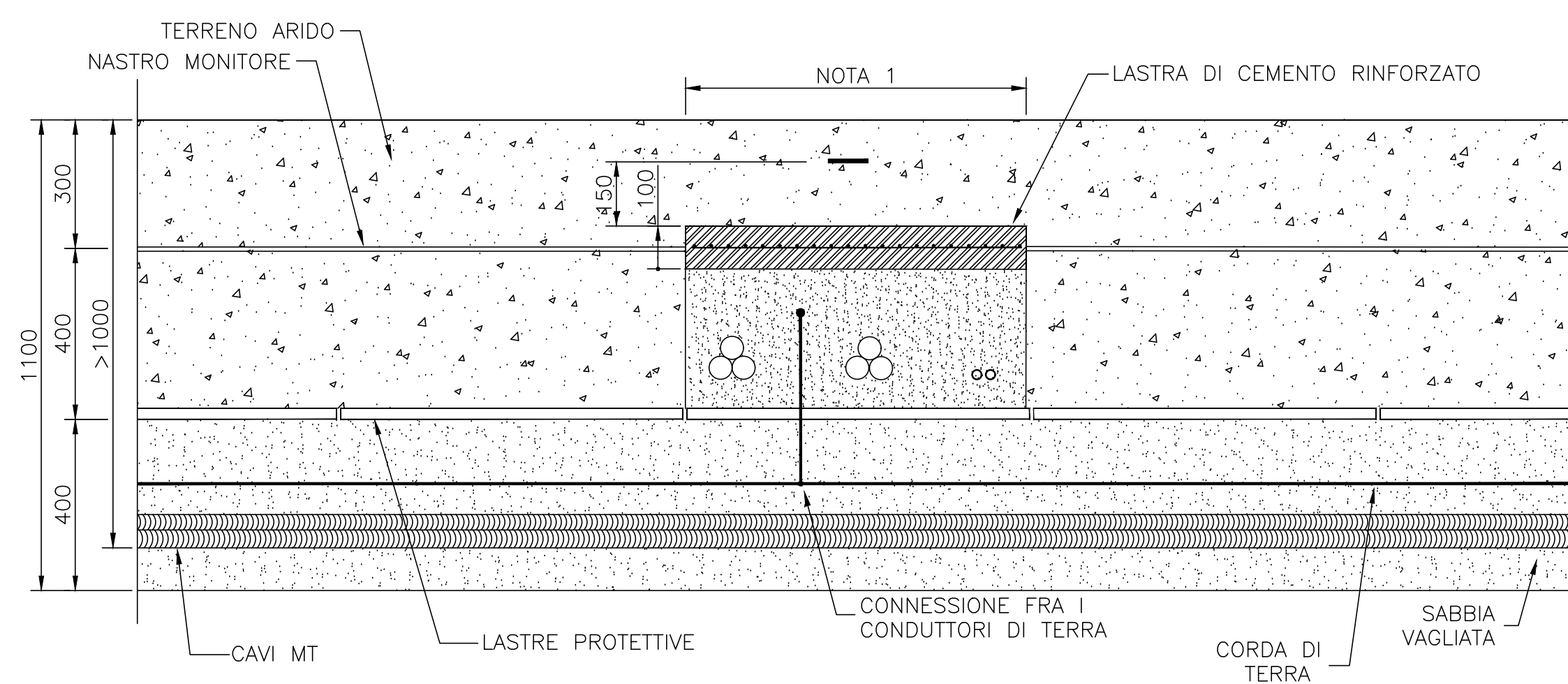
### INCROCIO CAVIDOTTI SOVRAPPASSO - SEZIONE LONGITUDINALE



### PARALLELISMO CON SOTTOSERVIZI



### INCROCIO CAVIDOTTI SOVRAPPASSO - SEZIONE TRASVERSALE



NOTE:

1. LA LARGHEZZA DELLA TRINCEA DIPENDE DAL NUMERO DI CIRCUITI
2. LA LARGHEZZA DELL'ATTRAVERSAMENTO DIPENDE DAL RAGGIO MINIMO DI CURVATURA DEI CAVI ELETTRICI
3. LA LUNGHEZZA MINIMA DELLA LASTRA DI CEMENTO É 2500 mm

**REGIONE LAZIO**  
Provincia di Viterbo (VT)  
COMUNE DI CELLERE



REV.	DESCRIZIONE	DATA	REDAATTO	CONTROL.	APPROV.
02	EMISSIONE PER ENTI ESTERNI	09/03/24	DE LUCA S.	FURNO C.	NASTASI A.
01	EMISSIONE PER ENTI ESTERNI	16/12/22	BARBARO C.	FURNO C.	NASTASI A.
00	EMISSIONE PER COMMENTI	01/12/22	BARBARO C.	FURNO C.	NASTASI A.

Comititante:  
**IBERDROLA RENEVABLES ITALIA S.p.A.**

Sede legale in P.zza delle Industrie, 40, 00144, Roma  
Partita IVA: 06977481008 - PEC: iberdro@iberdro.it

Società di Progettazione:  
**Antex group**

Via Janina, 16 - Loc. Belvedere - 96100 Siracusa (SR) Tel. 0931.1663409  
web: www.iberdro.it e-mail: info@iberdro.it

Progetto:  
**IMPIANTO FOTOVOLTAICO CELLERE 2**

Tecnico:  
Dott. Ing. Antonio Signorile  
Ordine degli Ingegneri  
della Provincia di Catania  
n° 6100-vec.A.

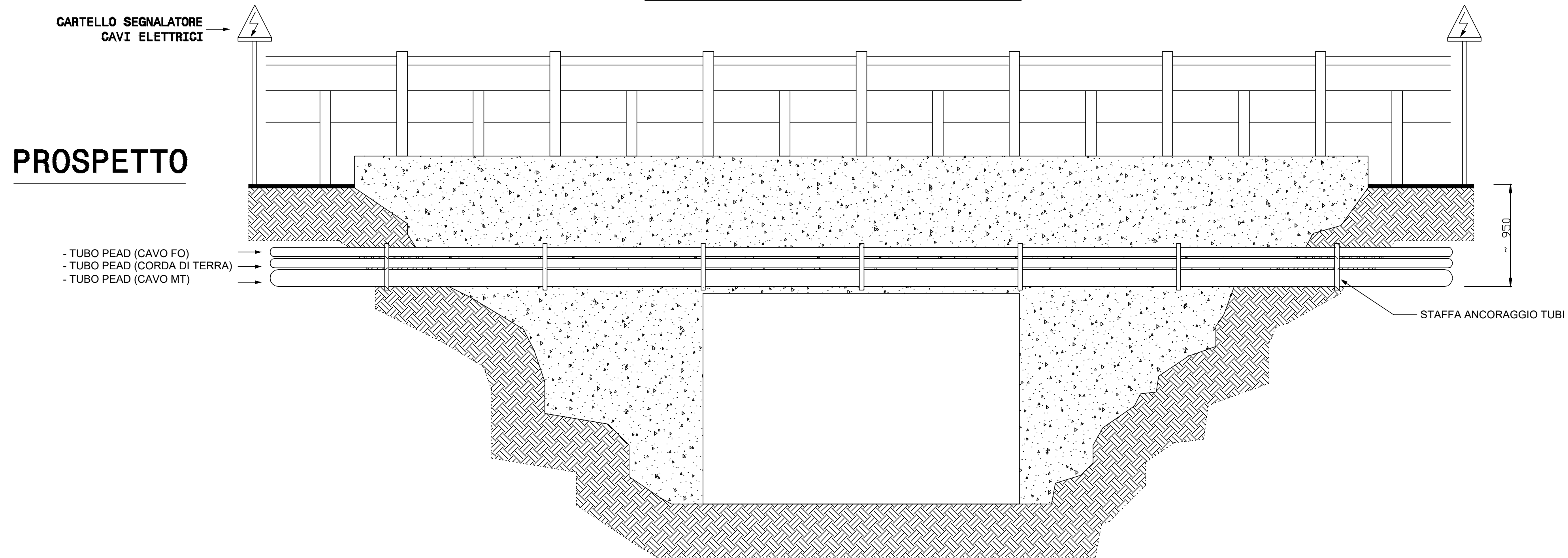
Tipologia:  
CAVIDOTTI MT E AT - SEZIONI TIPO

Scopo:  
Nome DEL FILE: C22001S05-PD-EE-08-02 Allegato: 3/6 Formato: A0 Stato: DEFINITIVO

È presente documento di proprietà della ANTEX GROUP s.r.l.  
È vietata la ristampa o l'uso non autorizzato senza il permesso scritto dello scrivente.  
La società ritiene i propri diritti e segni di capo.

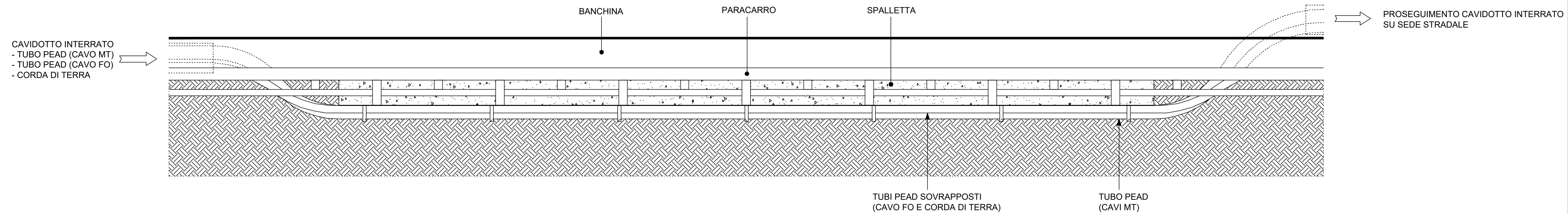


# PONTE STRADALE



# PIANTA

## SEDE STRADALE



REGIONE LAZIO  
 Provincia di Viterbo (VT)  
 COMUNE DI CELLERE



REV.	DESCRIZIONE	DATA	REDAITTO	CONTROL.	APPROV.
02	EMISSIONE PER ENTI ESTERNI	09/03/24	DE LUCA S.	FURNO C.	MASTASI A.
01	EMISSIONE PER ENTI ESTERNI	16/12/22	BARBARO C.	FURNO C.	MASTASI A.
00	EMISSIONE PER COMMENTI	01/12/22	BARBARO C.	FURNO C.	MASTASI A.

Comititante:  
**IBERDROLA RENEVABLES ITALIA S.p.A.**

Sede legale in P.zza dell'Industria, 40, 00144, Roma  
 Partita IVA: 06977481008 - PEC: iberdro@iberdro.it

IBERDROLA  
 Ingegneria & Innovazione

Antex group  
 Via Jorio, 16 - Loc. Belvedere - 96100 Siracusa (SR) Tel. 0931.1663409  
 web: www.iberdro.it e-mail: info@iberdro.it

Progetto:  
**IMPIANTO FOTOVOLTAICO CELLERE 2**

Tecnico:  
 Dott. Ing. Antonio Signorile  
 Ordine degli Ingegneri della Provincia di Catania n° 6100-acc.A.

Tipologia:  
**CAVIDOTTI MT E AT - SEZIONI TIPO**

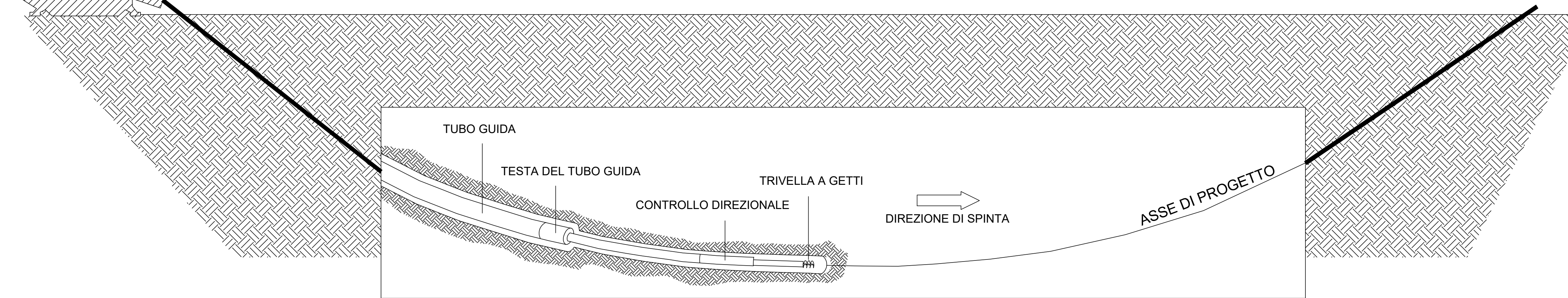
Scopo:  
 Nome DIS./FILE: C22001S05-PD-EE-08-02 Allegato: 4/6 Fase: AD Livello: DEFINITIVO

È presente documento # di proprietà della ANTEX GROUP srl.  
 È vietata la ristampa o l'uso non autorizzato senza il permesso scritto dello stesso.  
 La società ritiene i propri diritti e segni di capo.



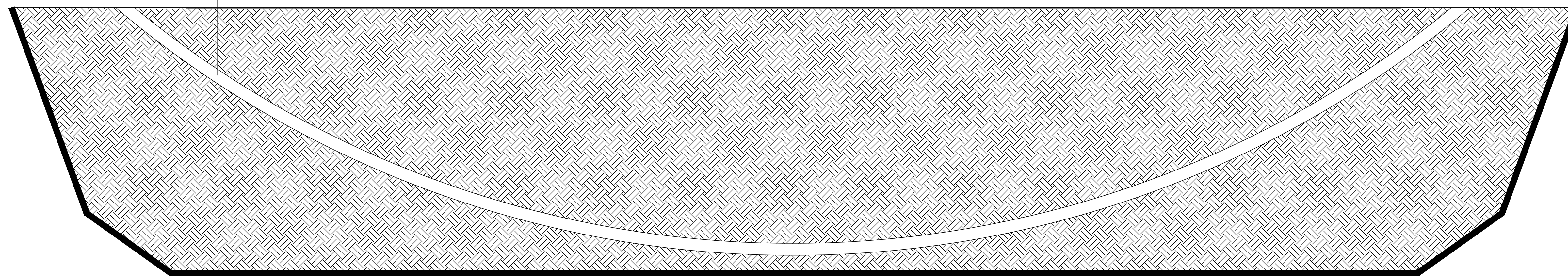
MACCHINA SPINGITUBO

SEZIONE TIPO "I"  
CAVIDOTTO DA REALIZZARE MEDIANTE TRIVELLAZIONE ORIZZONTALE CONTROLLATA - VISTA LATERALE -



TUBO CORRUGATO

SEZIONE TIPO "I"  
CAVIDOTTO REALIZZATO MEDIANTE TRIVELLAZIONE ORIZZONTALE CONTROLLATA - VISTA LATERALE -



REGIONE LAZIO  
Provincia di Viterbo (VT)  
COMUNE DI CELLERE



02	EMMISSIONE PER ENTI ESTERNI	09/03/24	DE LUCA S.	FURNO C.	MASTASI A.
01	EMMISSIONE PER ENTI ESTERNI	16/12/22	BARBARO C.	FURNO C.	MASTASI A.
00	EMMISSIONE PER COMMENTI	01/12/22	BARBARO C.	FURNO C.	MASTASI A.
REV.	DESCRIZIONE	DATA	REDAZIONE	CONTROLLO	APPROV.

Comittente:  
**IBERDROLA RENEWABLES ITALIA S.p.A.**

Sede legale in Piazzale dell'Industria, 40, 00144, Roma  
Partita IVA: 06977481008 - PEC: iberdro@iberdro.it

Società di Progettazione:  
**Antex group**

Via Jorio, 16 - Loc. Belvedere - 96100 Siracusa (SR) Tel. 0931.1663409  
web: www.antexgroup.it e-mail: info@antexgroup.it

Progetto:  
**IMPIANTO FOTOVOLTAICO CELLERE 2**

Progettista/Responsabile Tecnico:  
Dott. Ing. Antonio Signorile  
Ordine degli Ingegneri della Provincia di Catania n° 6102/acc.A.

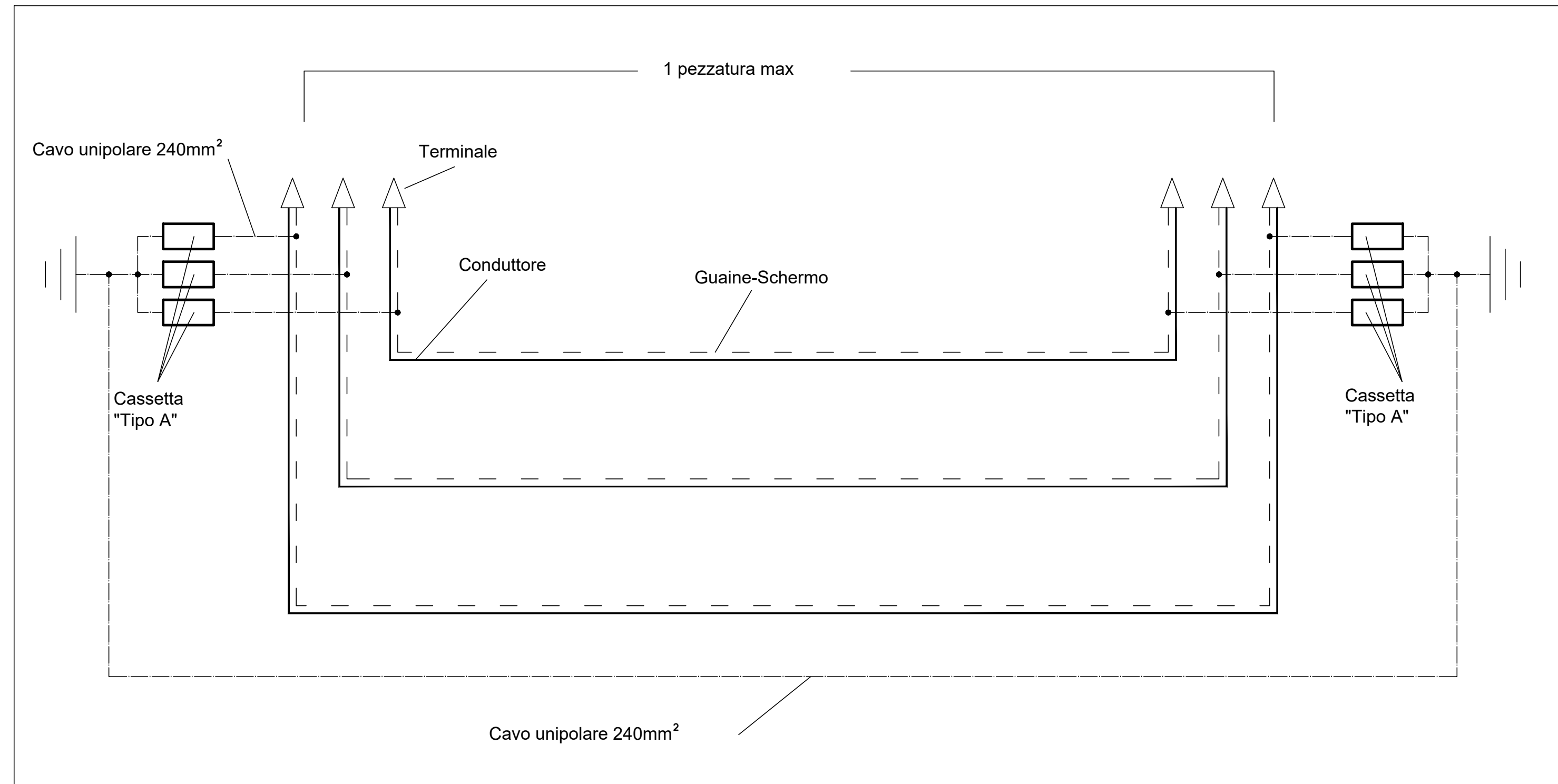
Tavolo:  
**CAVIDOTTI MT E AT - SEZIONI TIPO**

Scopo:  
Nome DIS./FILE: C22001S05-PD-EE-08-02 | Allegato: 5/6 | Formato: A0 | Livello: DEFINITIVO

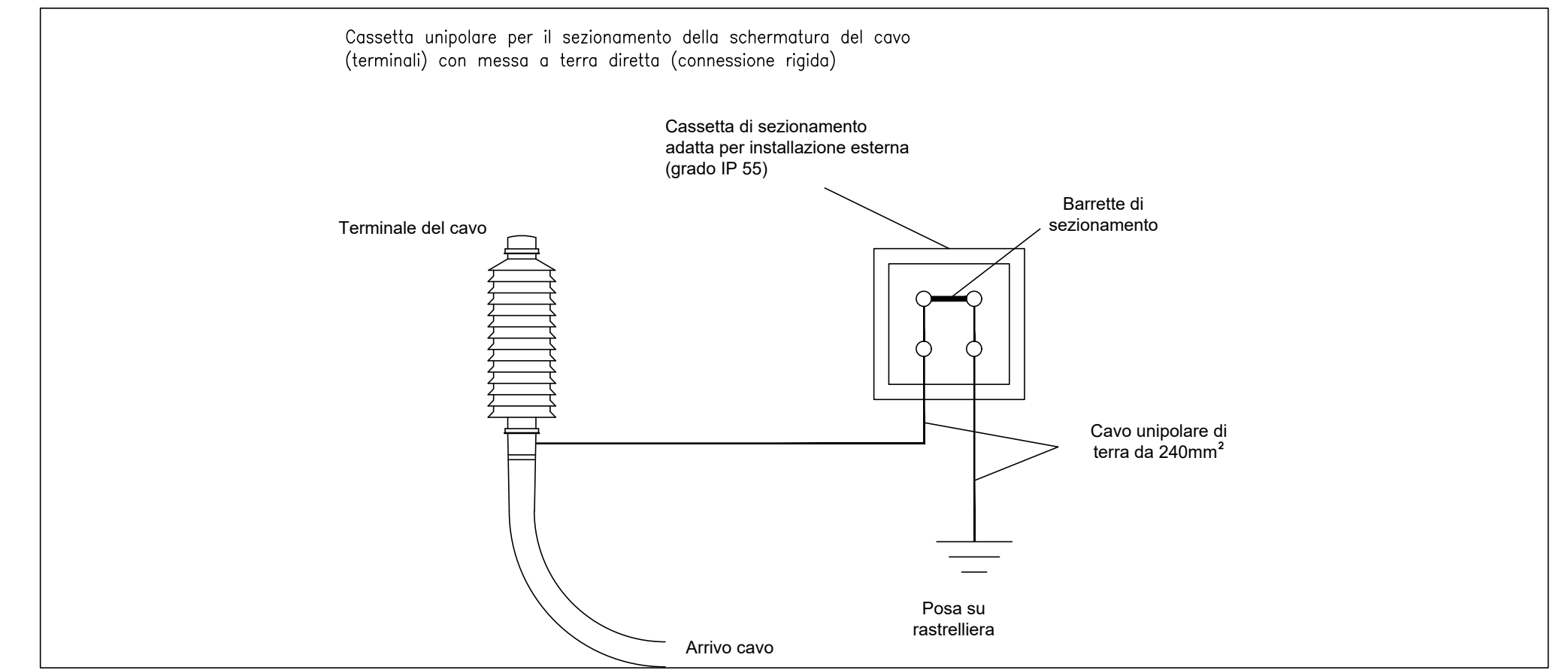
Il presente documento è di proprietà della ANTEX GROUP s.r.l. È vietata la ristampa o l'uso non autorizzato senza il permesso scritto dello stesso. La società ritiene i propri diritti e segni di capo.



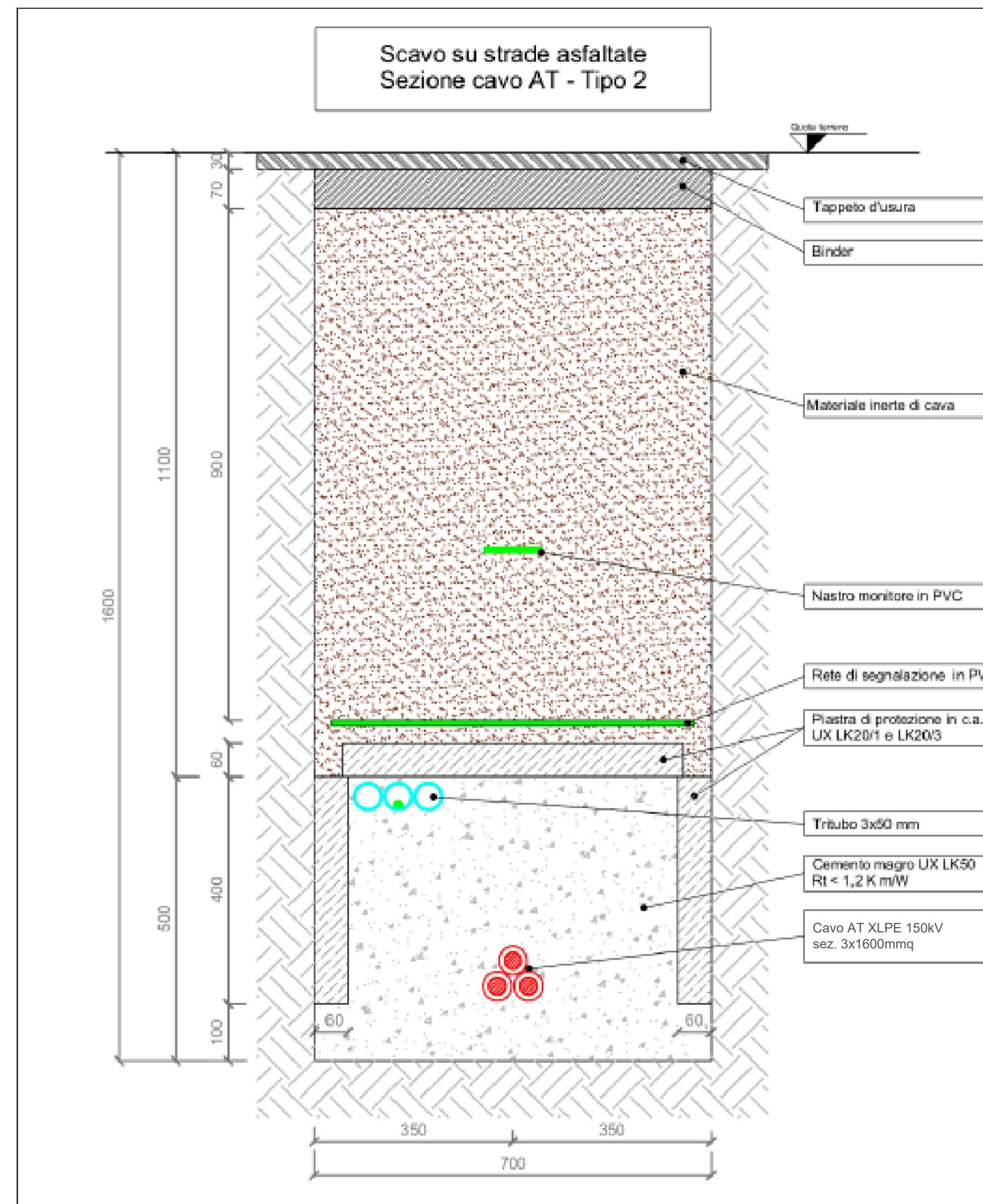
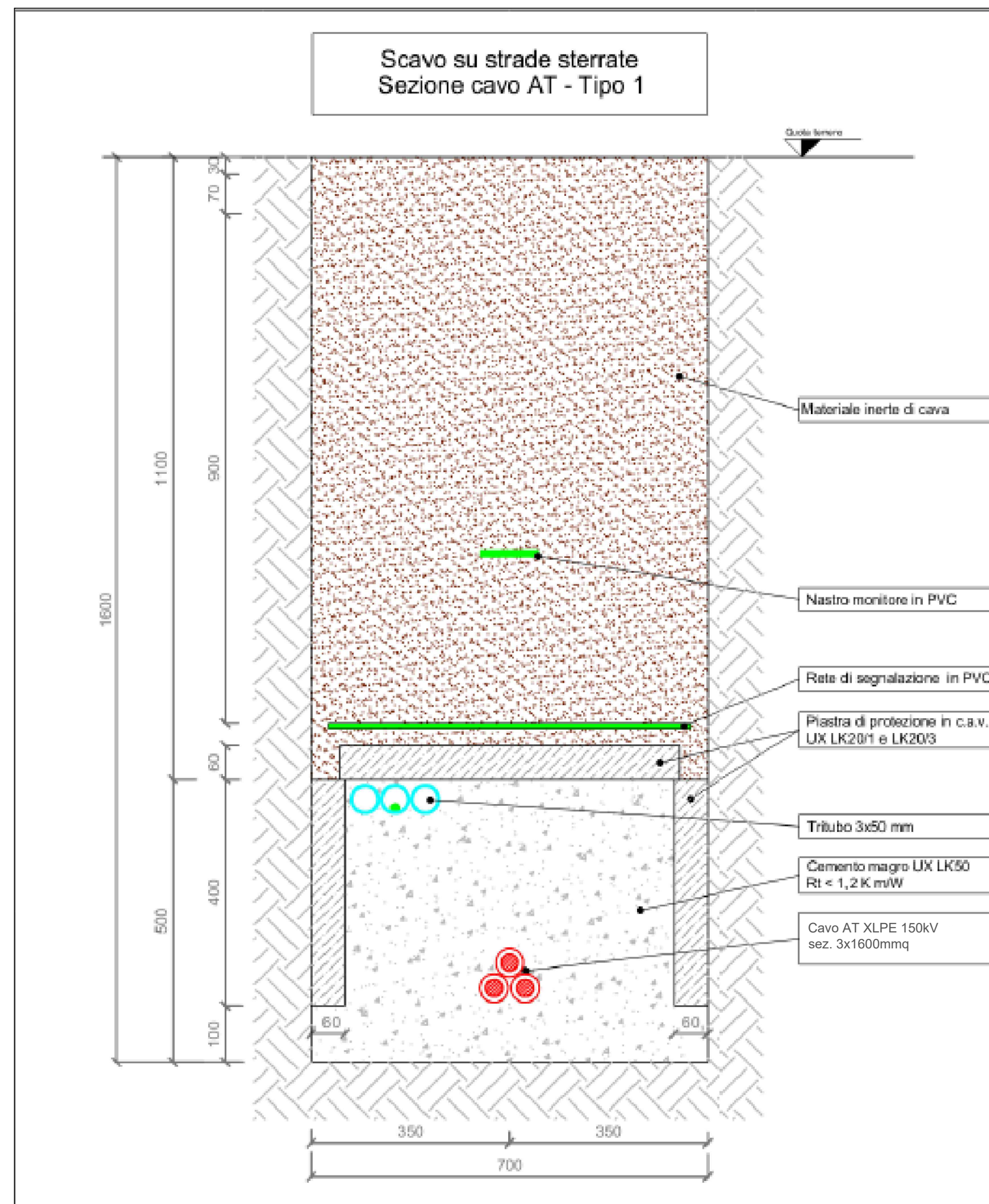
CAVIDOTTO AT SEZIONAMENTO / COLLEGAMENTO DELLE GUAINE-SCHERMO (SINGLE POINT BONDING)



TIPICO CASSETTE DI SEZIONAMENTO "TIPO A"



SCAVO SU STRADE STERRATE / SCAVO SU STRADE ASFALTATE



REGIONE LAZIO  
Provincia di Viterbo (VT)  
COMUNE DI CELLERE



02	EMMISSIONE PER ENTI ESTERNI	09/03/24	DE LUCA S.	FURNO C.	NASTASI A.
01	EMMISSIONE PER ENTI ESTERNI	16/12/22	BARROO C.	FURNO C.	NASTASI A.
00	EMMISSIONE PER COMMENTI	01/12/22	BARROO C.	FURNO C.	NASTASI A.
REV.	DESCRIZIONE	DATA	REDAITTO	CONTROL	APPROV.

Comitente:  
**IBERDROLA RENEVABLES ITALIA S.p.A.**

Sede legale in Piazzale dell'Industria, 40, 00144, Roma  
Partita IVA: 08977481008 - PEC: iberdro@iberdro.it

Società di Progettazione:  
**Antex group**

Via Jorio, 16 - Loc. Belvedere - 96100 Siracusa (SR) Tel. 0931.1663409  
web: www.iberdro.it - email: info@iberdro.it

Progetto:  
**IMPIANTO FOTOVOLTAICO CELLERE 2**

Tecnico:  
Dott. Ing. Antonio Signorile  
Ordine degli Ingegneri  
della Provincia di Catania  
n° 6100/acc.A.

Tavolo:  
CAVIDOTTI MT E AT - SEZIONI TIPO

Scopo:  
Nome DEL FILE: C22001S05-PD-EE-08-02 Allegato: 6/6 Formato: A0 Livello: DEFINITIVO

È presente documento di proprietà della ANTEX GROUP s.r.l.  
L'utente si impegna a non e a riprodurre senza il permesso scritto dello stesso.  
La società si riserva i propri diritti e segni di capo.