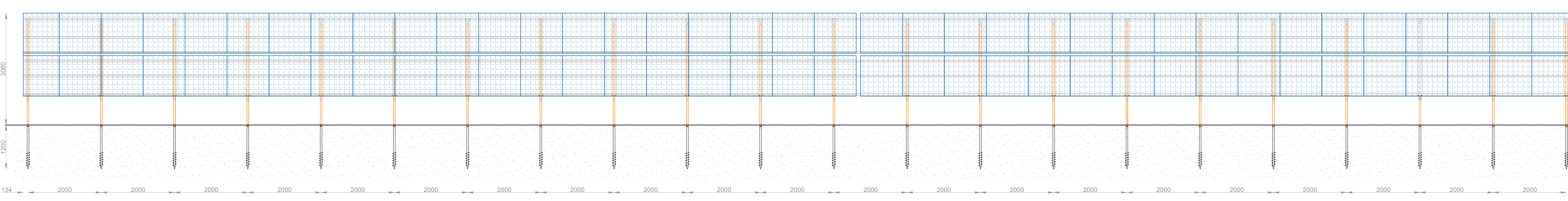
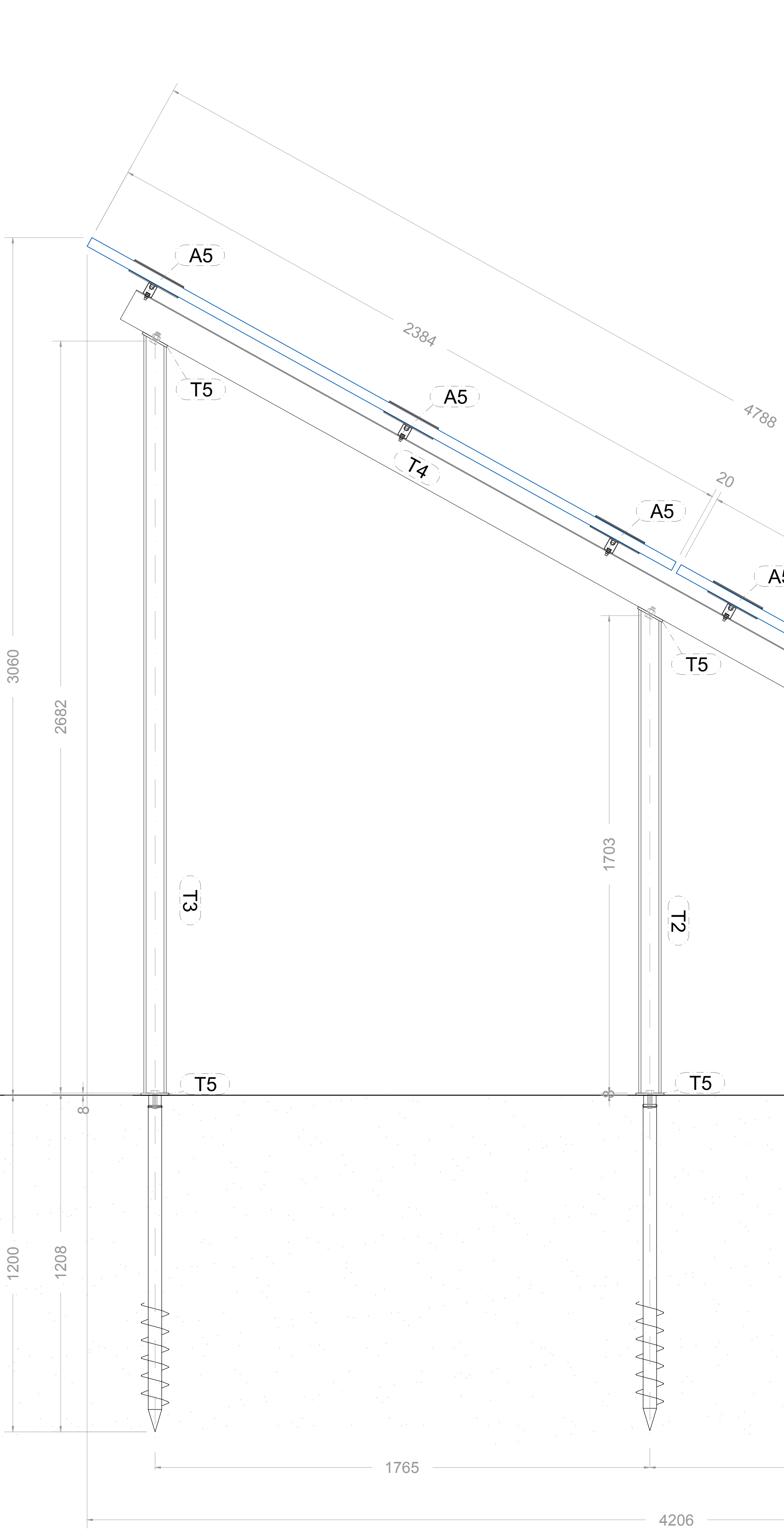


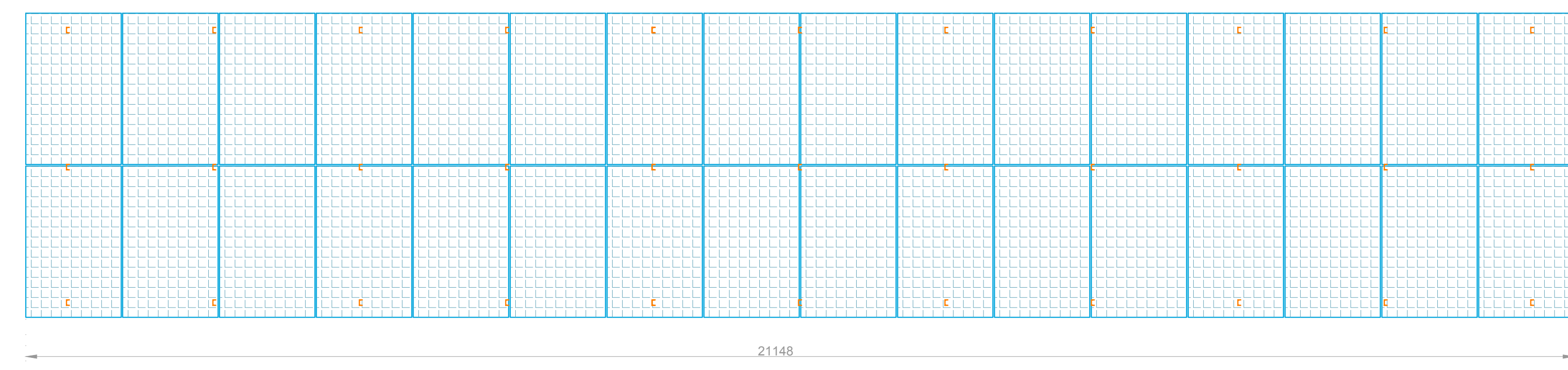
PROSPETTO DELLA STRINGA 2x32 MODULI FOTOVOLTAICI MONOFACCIALI - SCALA 1:50



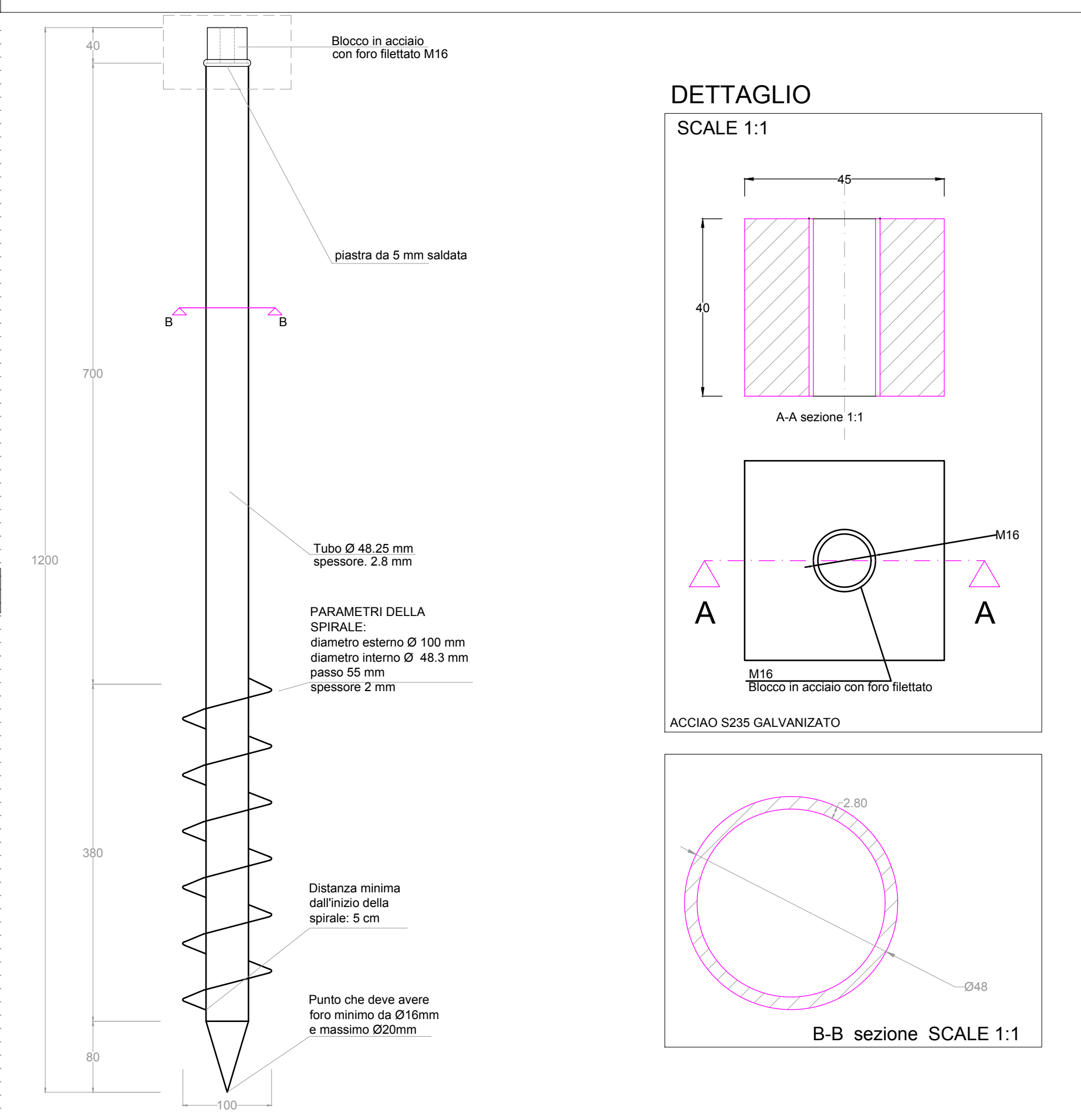
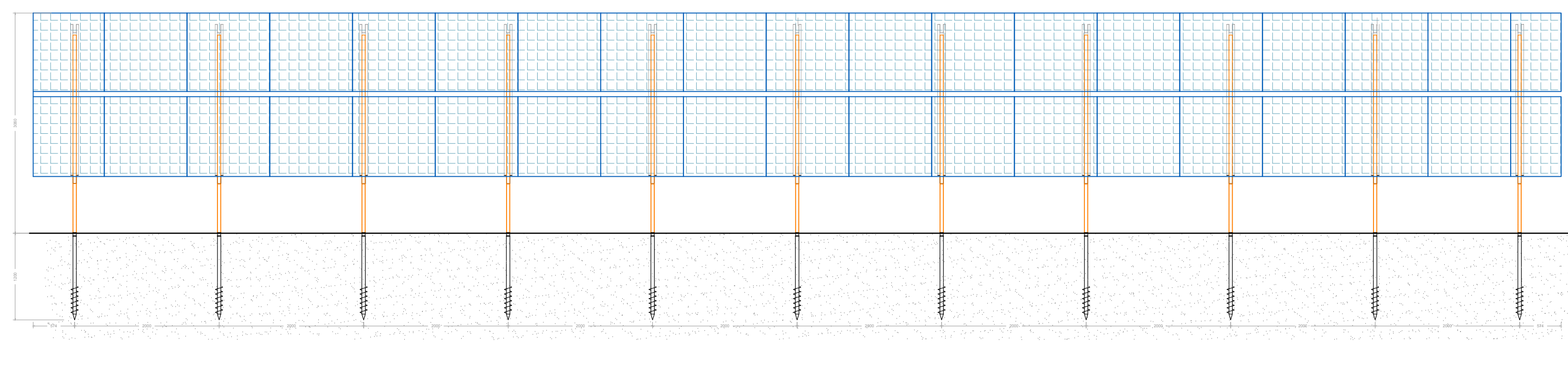
SEZIONE TRASVERSALE - SCALA 1:10



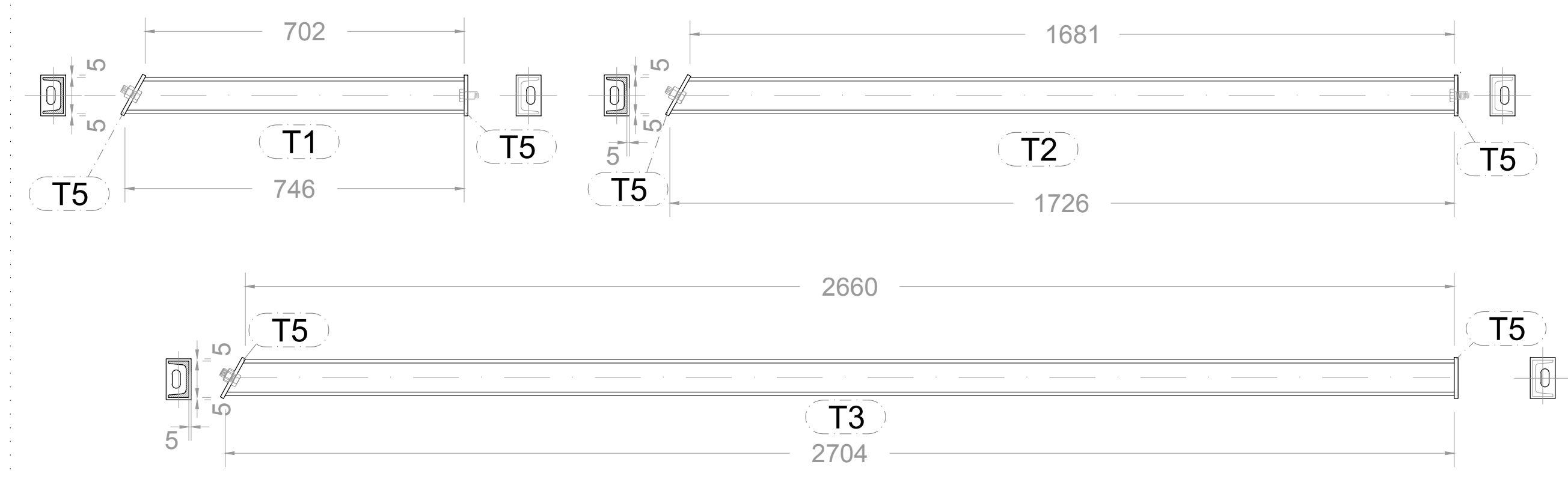
PIANTA DELLA STRINGA 2x16 MODULI FOTOVOLTAICI MONOFACCIALI (30° tilt) - SCALA 1:50



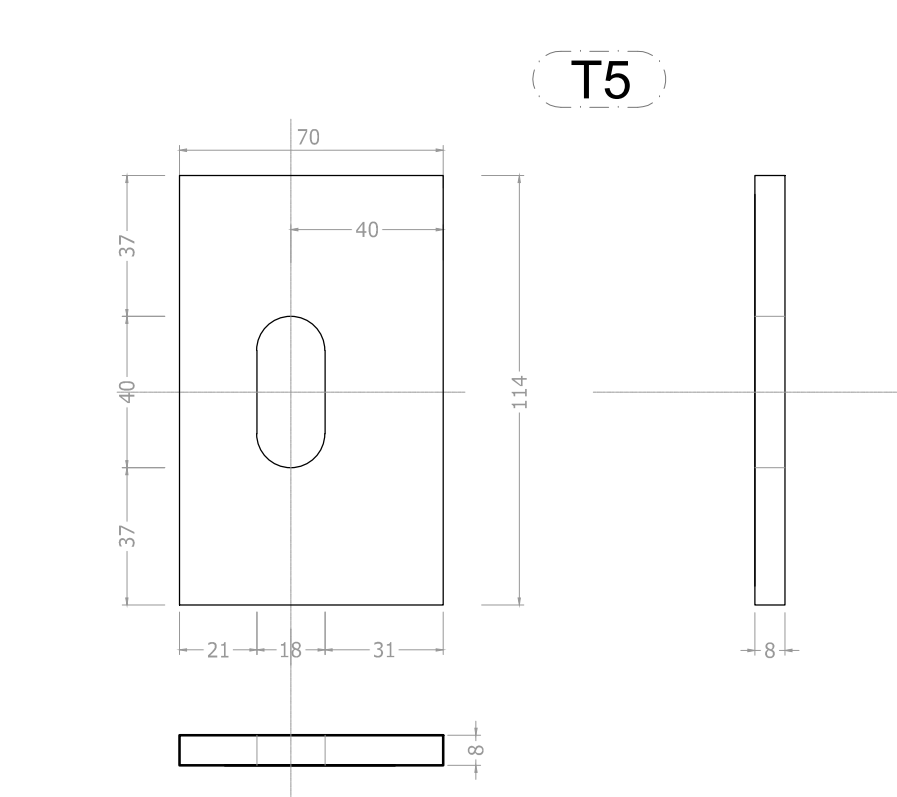
PROSPETTO DELLA STRINGA 2x16 MODULI FOTOVOLTAICI MONOFACCIALI - SCALA 1:50



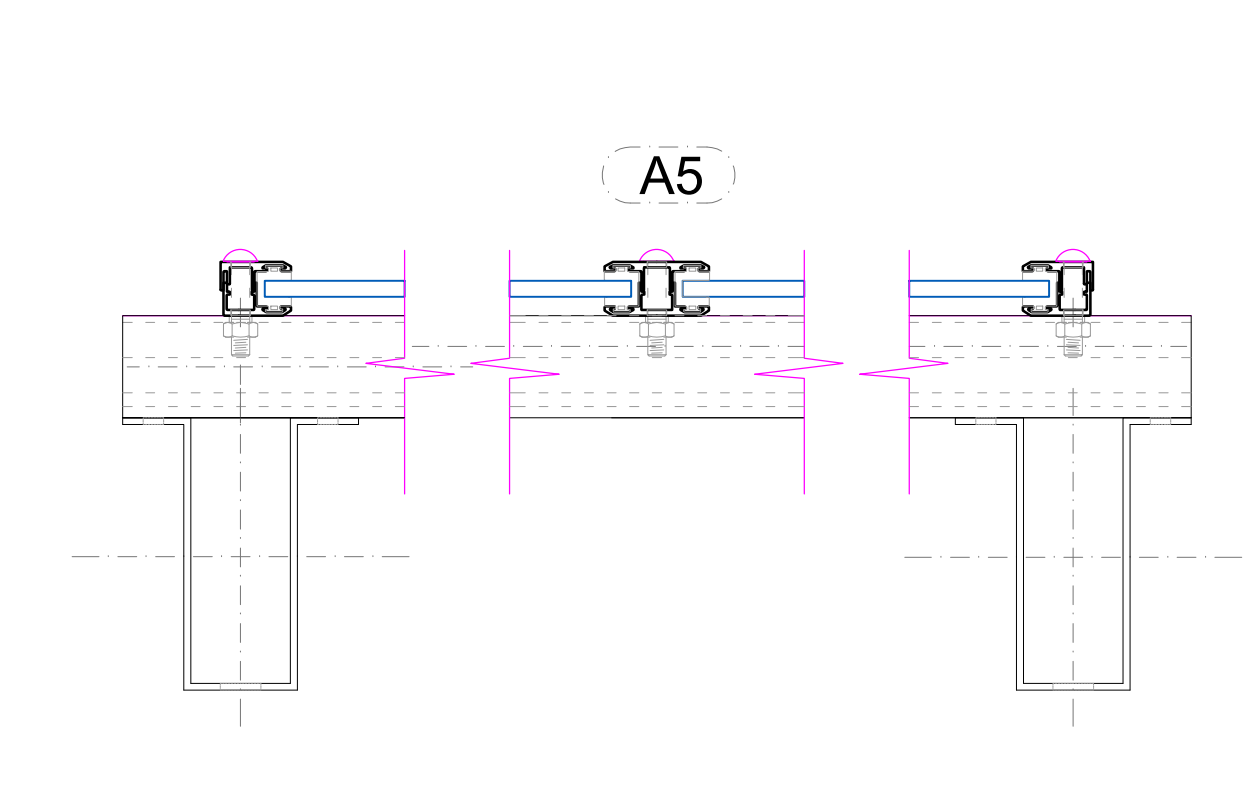
PARTICOLARE DELLE COLONNE SCALA 1:10



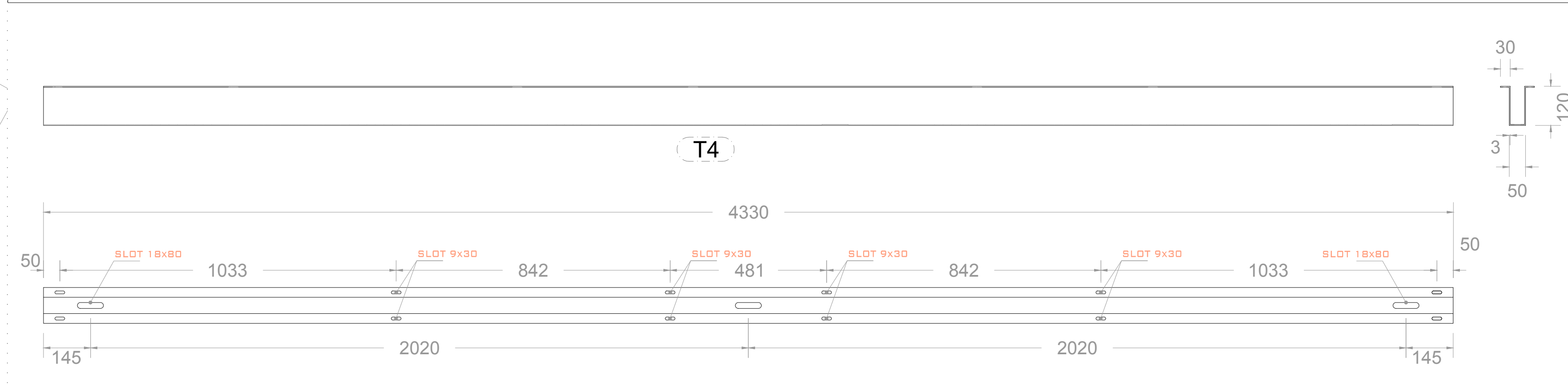
PARTICOLARE PIASTRA T5 SCALA 1:5



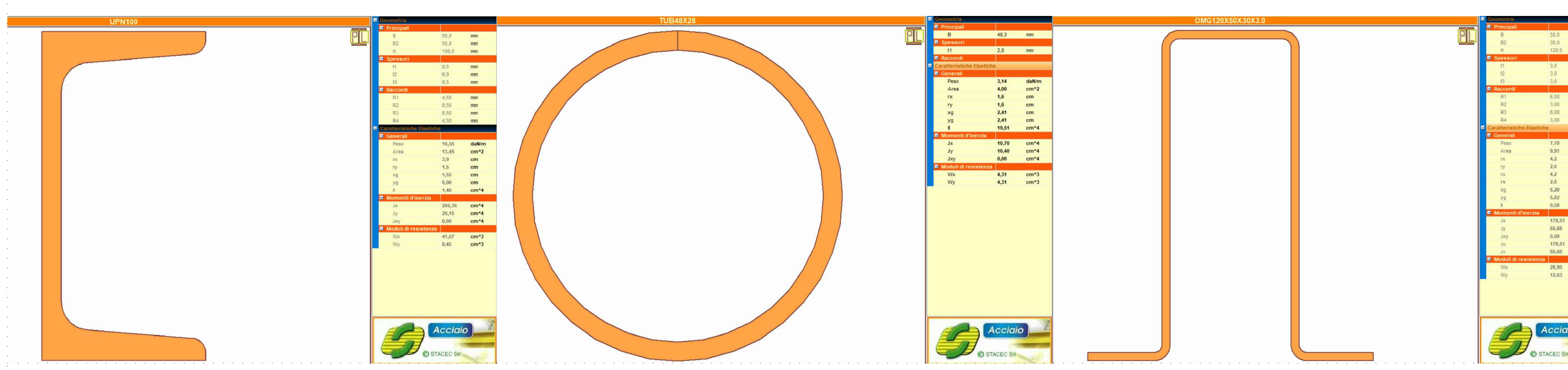
PARTICOLARE SISTEMA DI FISSAGGIO DEI PANNELLI



PARTICOLARE TRAVE SCALA 1:10



PROFILATI DELLA STRUTTURA - ACCIAIO S275



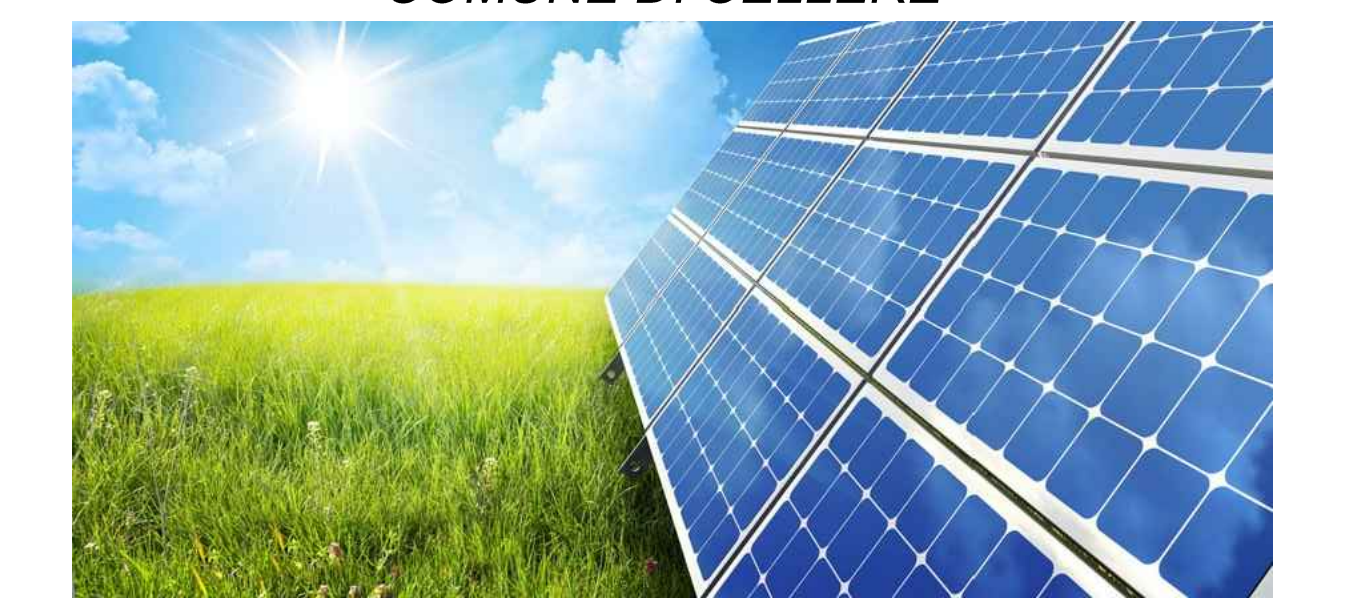
COLONNA T1
 COLONNA T2
 COLONNA T3
 ATTACCO A TERRA COLONNA T1
 ATTACCO A TERRA COLONNA T2
 ATTACCO A TERRA COLONNA T3
 TRAVE T4

MATERIALI PRESCRITTI

Moduli di supporto	S275	Pregalvanizzato zincato a caldo Magnelis®	ASTM A123/ ISO 1461 EN 10346
Bulloni	Acciaio 6,8, 8,8, 10,9	Delta Protekt®	ISO 10683

REGIONE LAZIO
Provincia di Viterbo (VT)

COMUNE DI CELLERE



2	EMMISSIONE PER ENTI ESTERNI	09/03/24	FURNARI G.	LO PRESTI A.	DEVARO G.
1	EMMISSIONE PER ENTI ESTERNI	16/12/22	FURNARI G.	DI DONNELLO A.	MASTASI A.
0	EMMISSIONE PER COMMENTO	01/12/22	FURNARI G.	DI DONNELLO A.	MASTASI A.
REV:	DESCRIZIONE	DATA	REGISTO	CONTROL	APPROV.

Contributrice:
IBERDROLA RENEWABLES ITALIA S.p.A.
 Sede legale in Pomezia dell'Industria, 40, 00144, Roma
 Partita I.V.A. 0697481008 - PEC: iberdrolarenewablesitalia@pec.it
 Società di Progettazione:
Antex GROUP
 Via Janica, 16 - Loc. Belvedere - 96100 Stradaio (SR) Tel. 0931.1663403
 web: www.antexgroup.it e-mail: info@antexgroup.it
 Progetto:
IMPIANTO FOTOVOLTAICO "CELLERE-2"
 Strutture di supporto e di collegamento FV
 Scale: 1:50-1:20 Nome DISEGNO: C22001S05-PD-EC-01-02 Allegato: 1/1 F. An: A0 Livello: DEFINITIVO
 Il presente documento è di proprietà della IBERDROLA GROUP s.r.l.
 È vietata la ristampa o l'uso non autorizzato senza il permesso scritto della società. Gli accordi relativi a progetti simili a questo si trovano in allegato.