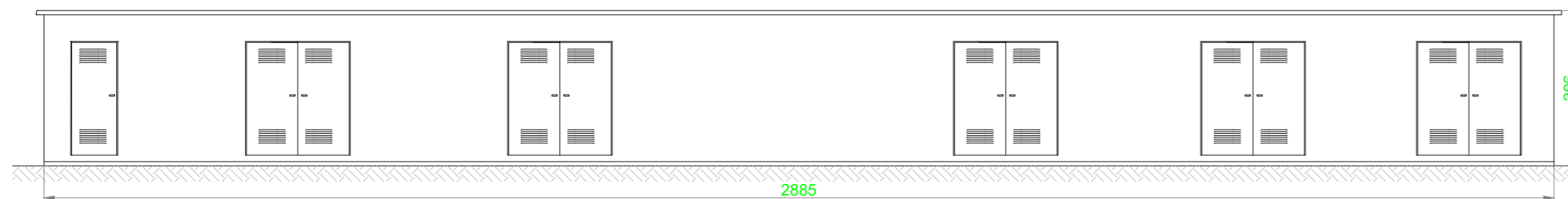
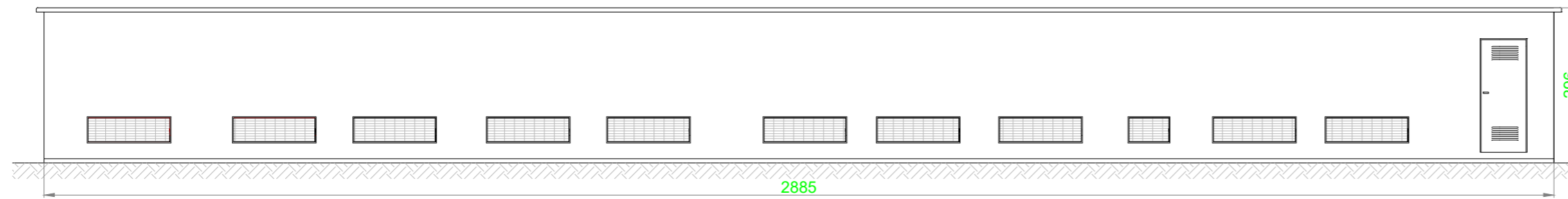


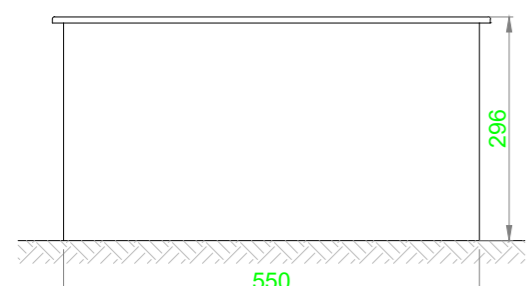
PIANTA EDIFICIO UTENTE IN SOTTOSTAZIONE ELETTRICA - SCALA 1:100



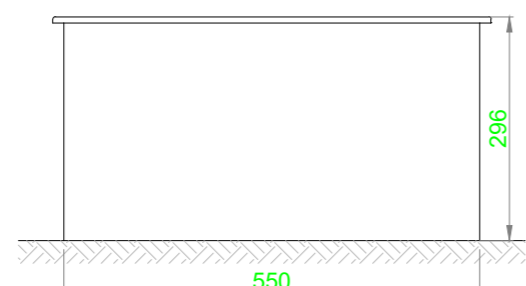
VISTA A - SCALA 1:100



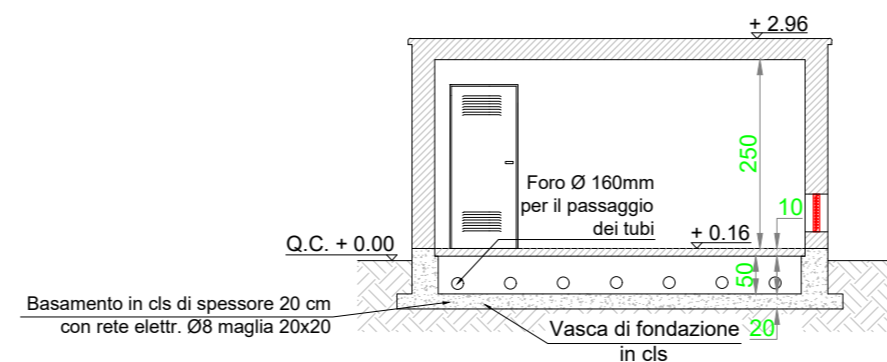
VISTA C - SCALA 1.100



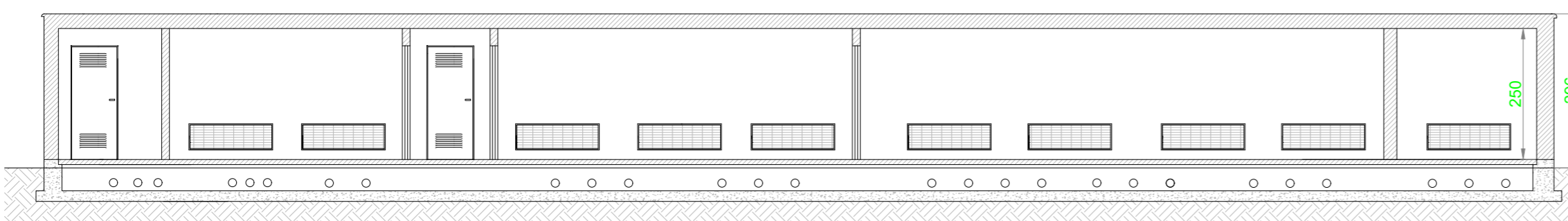
VISTA B - SCALA 1:100



VISTA D - SCALA 1:100



SEZIONE B-B' - SCALA 1:100



SEZIONE A-A' - SCALA 1:100

REGIONE PUGLIA
CITTA' METROPOLITANA DI BARI
COMUNE DI RUVO DI PUGLIA

IMPIANTO EOLICO COMPOSTO DA 8 WTG DA 7.2 MW,
SISTEMA DI ACCUMULO ELETTROCHIMICO DELL'ENERGIA
ELETTRICA E OPERE DI CONNESSIONE ALLA RETE

T37

**SOTTOSTAZIONE ELETTRICA UTENTE:
PIANTA, PROSPETTI E SEZIONI EDIFICIO UTENTE**

Proponente

RDP

RDP srl
CORSO MONFORTE 2
20122 Milano (MI)
P.IVA 13058670962
rdp.srl.pec@legalmail.it
Legale Rappresentante: Ing. Danilo Lerda

Progetto

STM Engineering
STIM ENGINEERING S.r.l.
VIA GARRUBA, 3 - 70121 BARI
Tel. 080.5210232 - Fax 080.5234353
www.stimeng.it - segreteria@stimeng.it

ing. Massimo CANDEO
Ordine Ing. Bari n° 3755
Via Cancellotto, 3
70125 Bari
m.candeo@pec.it
stimdue@stimeng.it
tel. +39 328 9569922

ing. Gabriele CONVERSANO
Ordine ing. Bari n° 8884
via Garruba, 3
70122 Bari
g.conversano@stimeng.it
gabrieleconversano@pec.it
tel. +39 328 6739206

Collaborazione:
ing. Antonio Campanale
ing. Flavia Blasi

Progetto elettrico

ing. Gianluca PANTILE
Ordine Ing. Brindisi n. 803
Via Del Lavoro, 15/D
72100 Brindisi
pantile.gianluca@ingpec.eu
tel. +39 347 1939994
fax +39 0831 548001



Scala 1:100 in A2

Data	Rev.	DESCRIZIONE	Elaborato e controllato da:	Approvato da:
Marzo 2024	0	PRIMA EMISSIONE	ing. G. Pantile	ing. G. Pantile
REVISIONI				

Proprietà esclusiva delle Società sopra indicate, utilizzo e duplicazione vietate senza autorizzazione scritta.