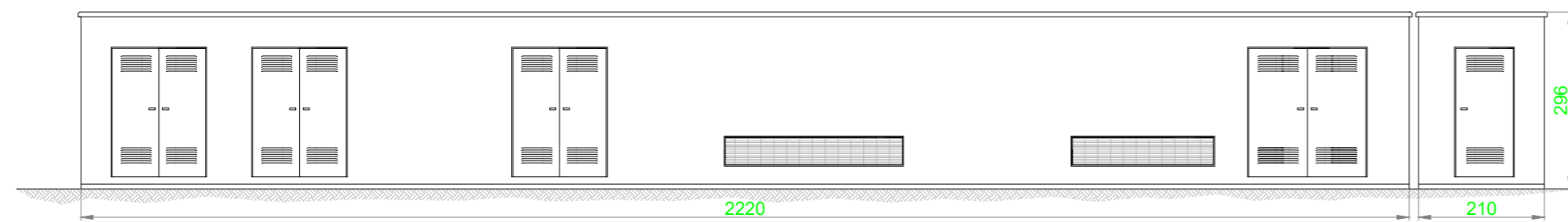
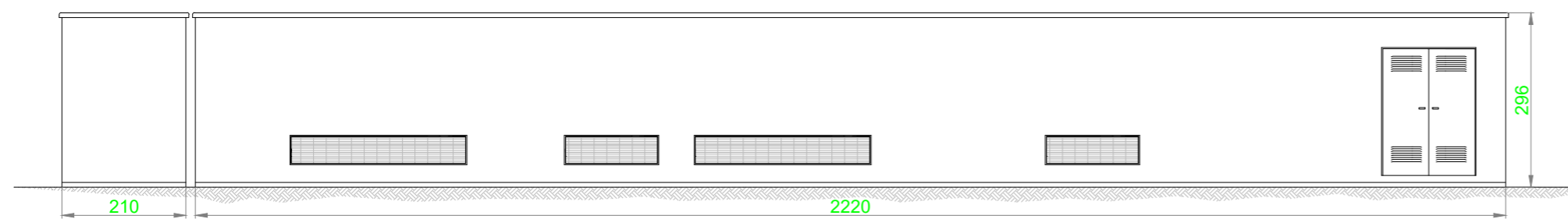


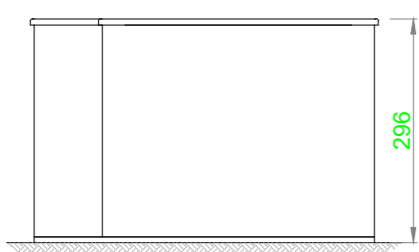
PLANIMETRIA EDIFICIO – SCALA 1:100



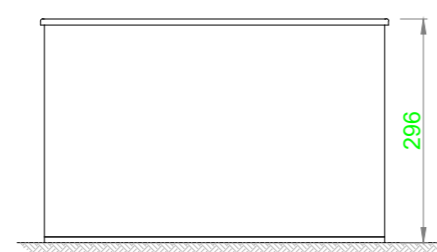
VISTA A – SCALA 1:100



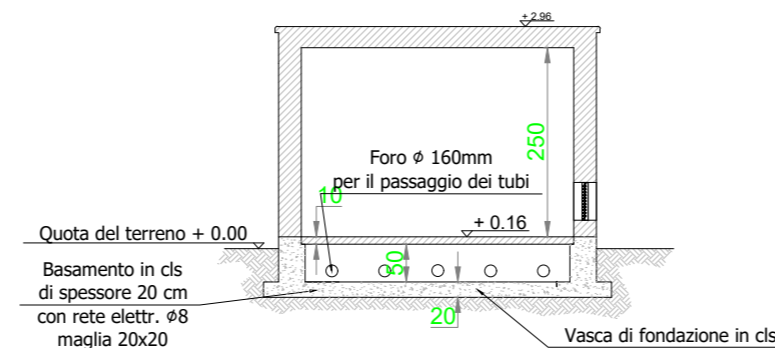
VISTA C – SCALA 1:100



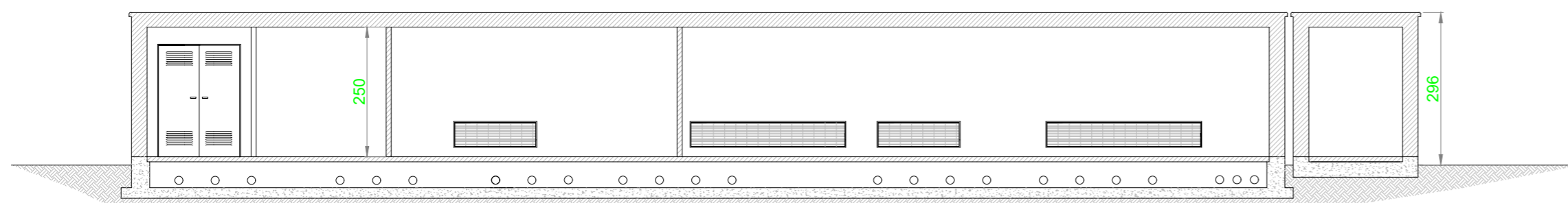
VISTA D – SCALA 1:100



VISTA B – SCALA 1:100



SEZIONE B-B' – SCALA 1:100



SEZIONE A-A' – SCALA 1:100

REGIONE PUGLIA  
CITTA' METROPOLITANA DI BARI  
COMUNE DI RUVO DI PUGLIA

IMPIANTO EOLICO COMPOSTO DA 8 WTG DA 7.2 MW,  
SISTEMA DI ACCUMULO ELETTROCHIMICO DELL'ENERGIA  
ELETTRICA E OPERE DI CONNESSIONE ALLA RETE

**T43**

**BESS: PIANTA, PROSPETTI E SEZIONI  
EDIFICIO UTENTE**

Proponente

**RDP**

RDP srl  
CORSO MONFORTE 2  
20122 Milano (MI)  
P.IVA 13058670962  
rdp.srl.pec@legalmail.it  
Legale Rappresentante: Ing. Danilo Lerda

Progetto

**STM Engineering**  
STIM ENGINEERING S.r.l.  
VIA GARRUBA, 3 - 70121 BARI  
Tel. 080.5210232 - Fax 080.5234353  
www.stimeng.it - segreteria@stimeng.it

ing. Massimo CANDEO  
Ordine Ing. Bari n° 3755  
Via Cancellotto, 3  
70125 Bari  
m.candeo@pec.it  
stimdue@stimeng.it  
tel. +39 328 9569922

ing. Gabriele CONVERSANO  
Ordine ing. Bari n° 8884  
via Garruba, 3  
70122 Bari  
g.conversano@stimeng.it  
gabrieleconversano@pec.it  
tel. +39 328 6739206

Collaborazione:  
ing. Antonio Campanale  
ing. Flavia Blasi

Progetto elettrico

ing. Gianluca PANTILE  
Ordine Ing. Brindisi n. 803  
Via Del Lavoro, 15/D  
72100 Brindisi  
pantile.gianluca@ingpec.eu  
tel. +39 347 1939994  
fax +39 0831 548001



Scala 1:100 in A2

Data	Rev.	DESCRIZIONE	Elaborato e controllato da:	Approvato da:
Marzo 2024	0	PRIMA EMISSIONE	ing. G. Pantile	ing. G. Pantile
<b>REVISIONI</b>				

Proprietà esclusiva delle Società sopra indicate, utilizzo e duplicazione vietate senza autorizzazione scritta.