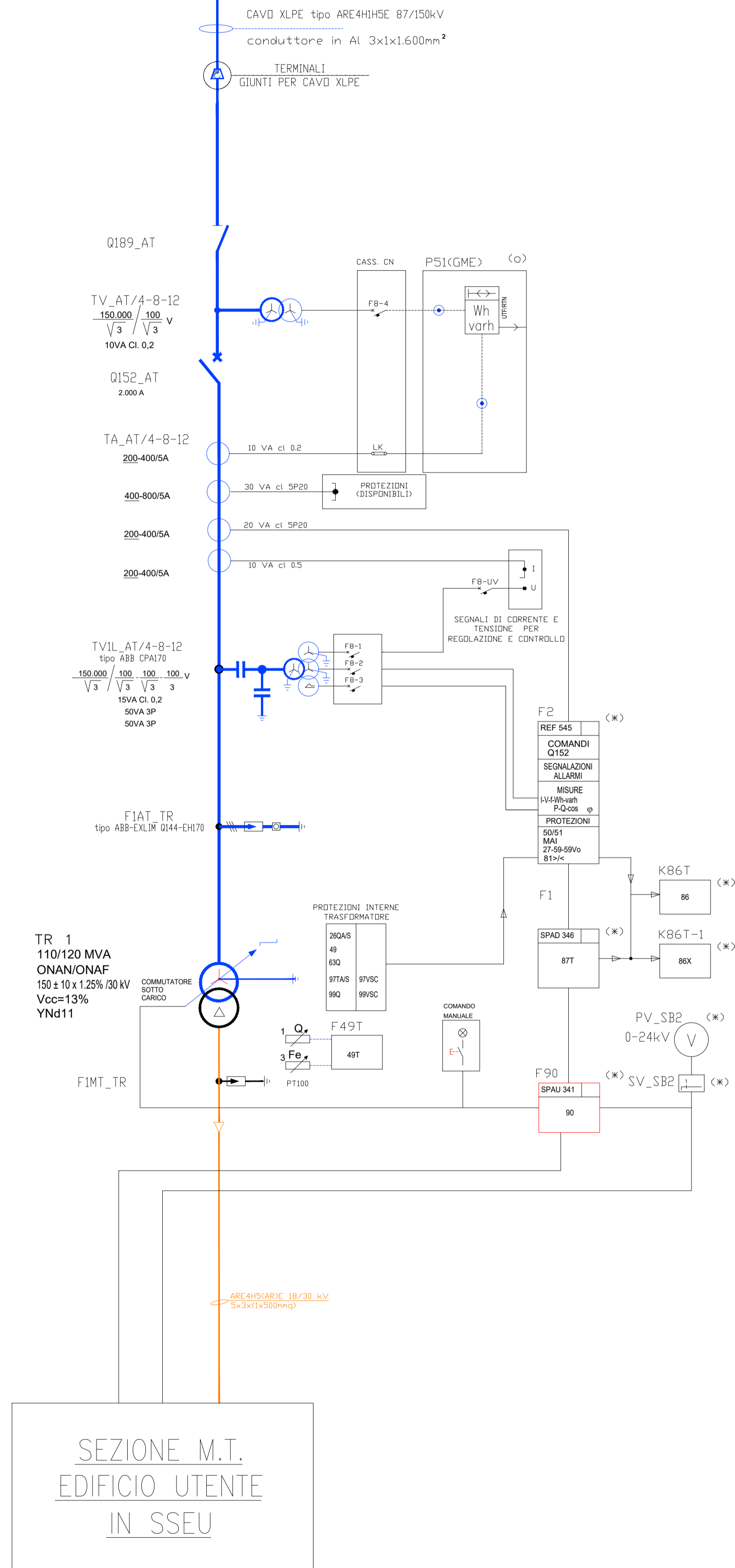


PARTENZA VERSO STALLO A.T.
IN NUOVA STAZIONE ELETTRICA RTN

A



REGIONE PUGLIA
CITTA' METROPOLITANA DI BARI
COMUNE DI RUVO DI PUGLIA

IMPIANTO EOLICO COMPOSTO DA 8 WTG DA 7.2 MW,
SISTEMA DI ACCUMULO ELETTROCHIMICO DELL'ENERGIA
ELETTRICA E OPERE DI CONNESSIONE ALLA RETE

T48 SCHEMA ELETTRICO UNIFILARE IMPIANTI DI UTENZA
E DI RETE PER LA CONNESSIONE

Proponente **RDP**
RDP srl
CORSO MONFORTE 2
20122 Milano (MI)
P.IVA 13058670962
rdp.srl.pec@legalmail.it
Legale Rappresentante: Ing. Danilo Lerda

Progetto **STIM Engineering**
ing. Massimo CANDEO
Ordine Ing. Bari n° 3755
Via Cancellotto, 3
70125 Bari
m.candeo@pec.it
stimeng@stimeng.it
tel. +39 328 9569922

ing. Gabriele CONVERSANO
Ordine Ing. Bari n° 8884
via Garruba, 3
70122 Bari
g.conversano@stimeng.it
gabrieleconversano@pec.it
tel. +39 328 6739206

Collaborazione:
ing. Antonio Campanale
ing. Flavia Biasi

Progetto elettrico

ing. Gianluca PANTILE
Ordine Ing. Brindisi n. 803
Via Del Lavoro, 15/D
72100 Brindisi
pantile.gianluca@ingpec.eu
tel. +39 347 1939994
fax +39 0831 548001



Scala N.A. in A1

Marzo 2024	0	PRIMA EMISSIONE	ing. G. Pantile	ing. G. Pantile
Data	Rev.	DESCRIZIONE	Elaborato e controllato da:	Approvato da:

REVISIONI

Proprietà esclusiva delle Società sopra indicate, utilizzo e duplicazione vietate senza autorizzazione scritta.