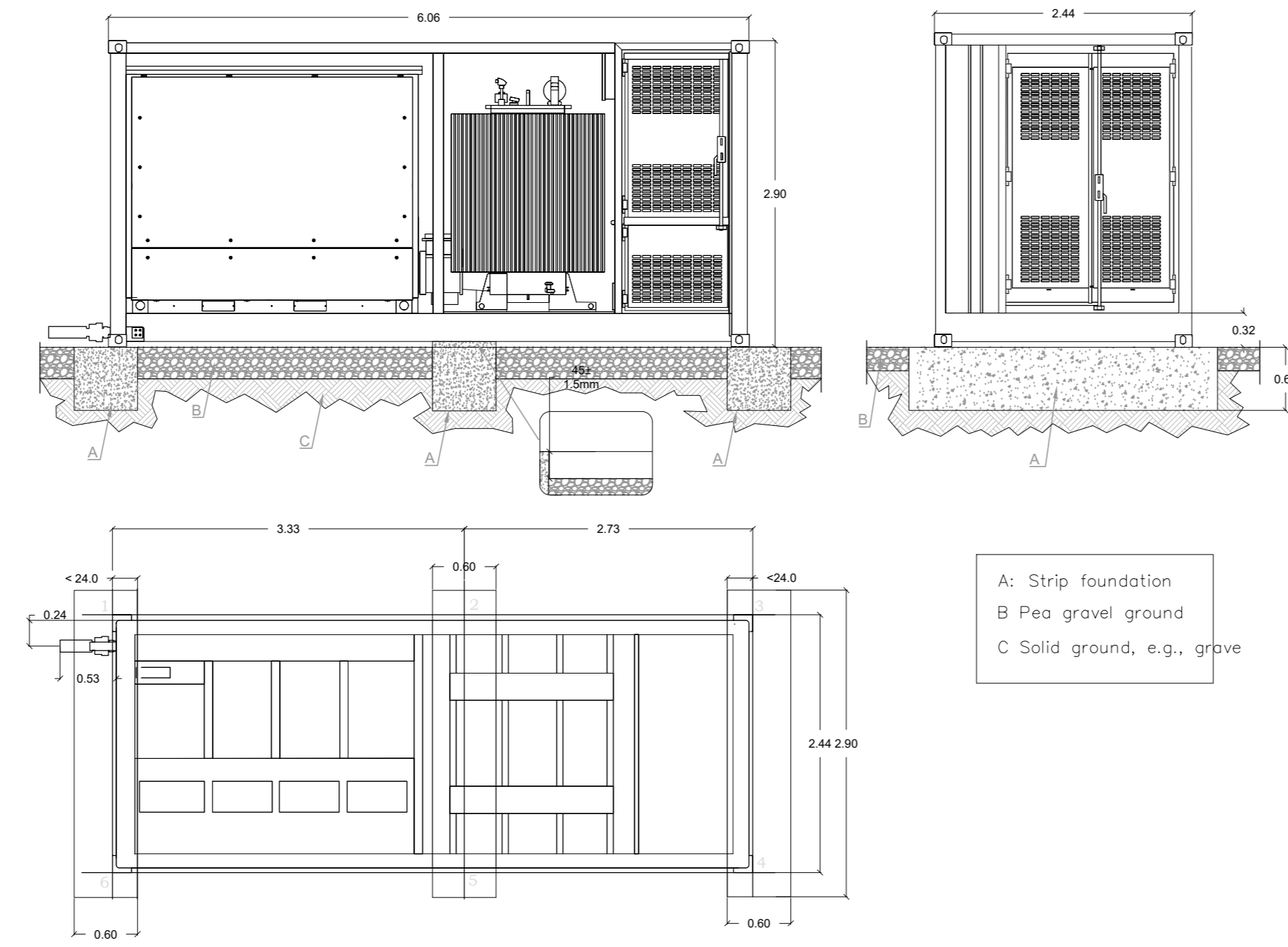


Mounting option with strip foundations

scala 1/50

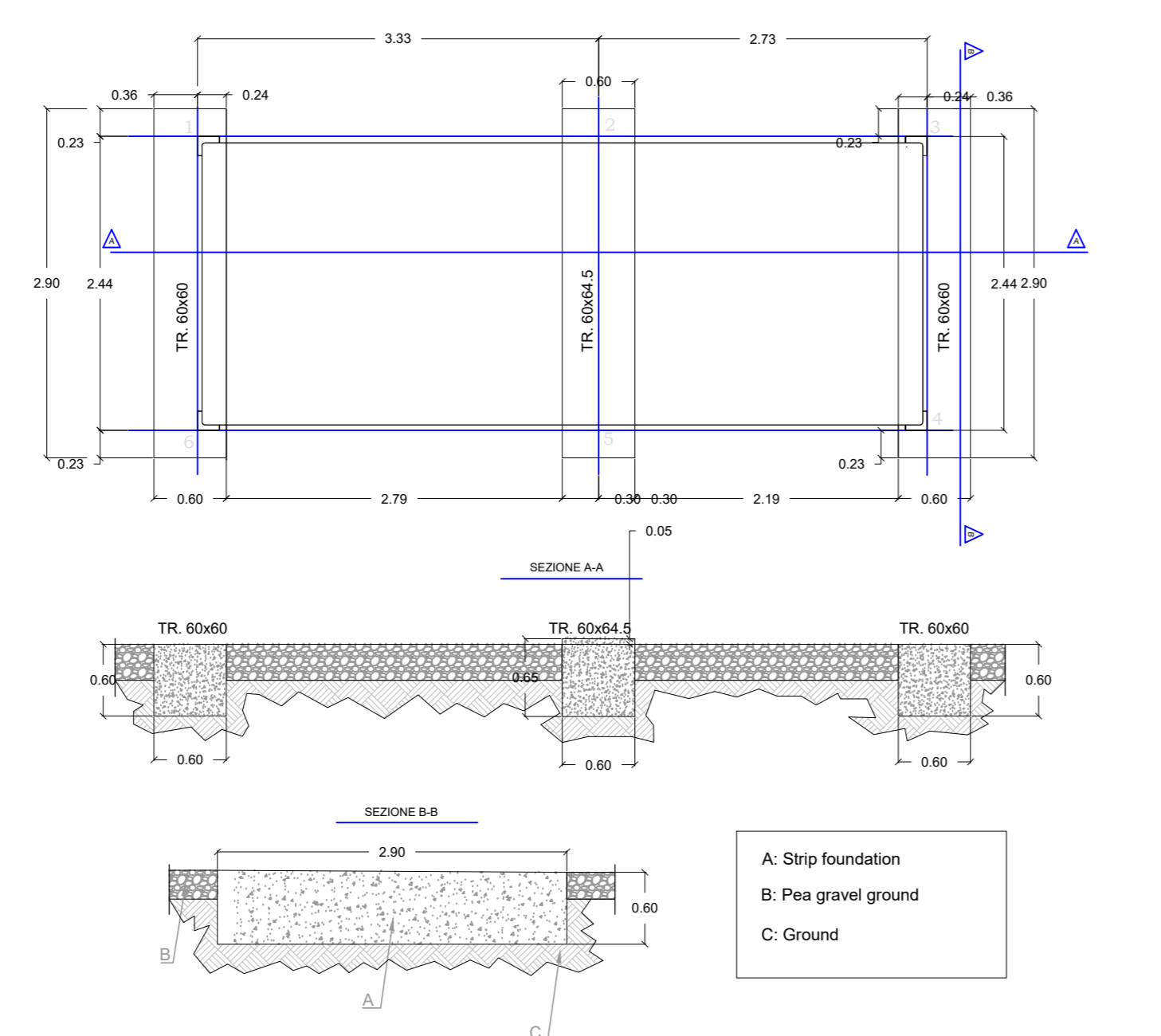


Trave di fondazione 1-6; 3-4

scala 1/50

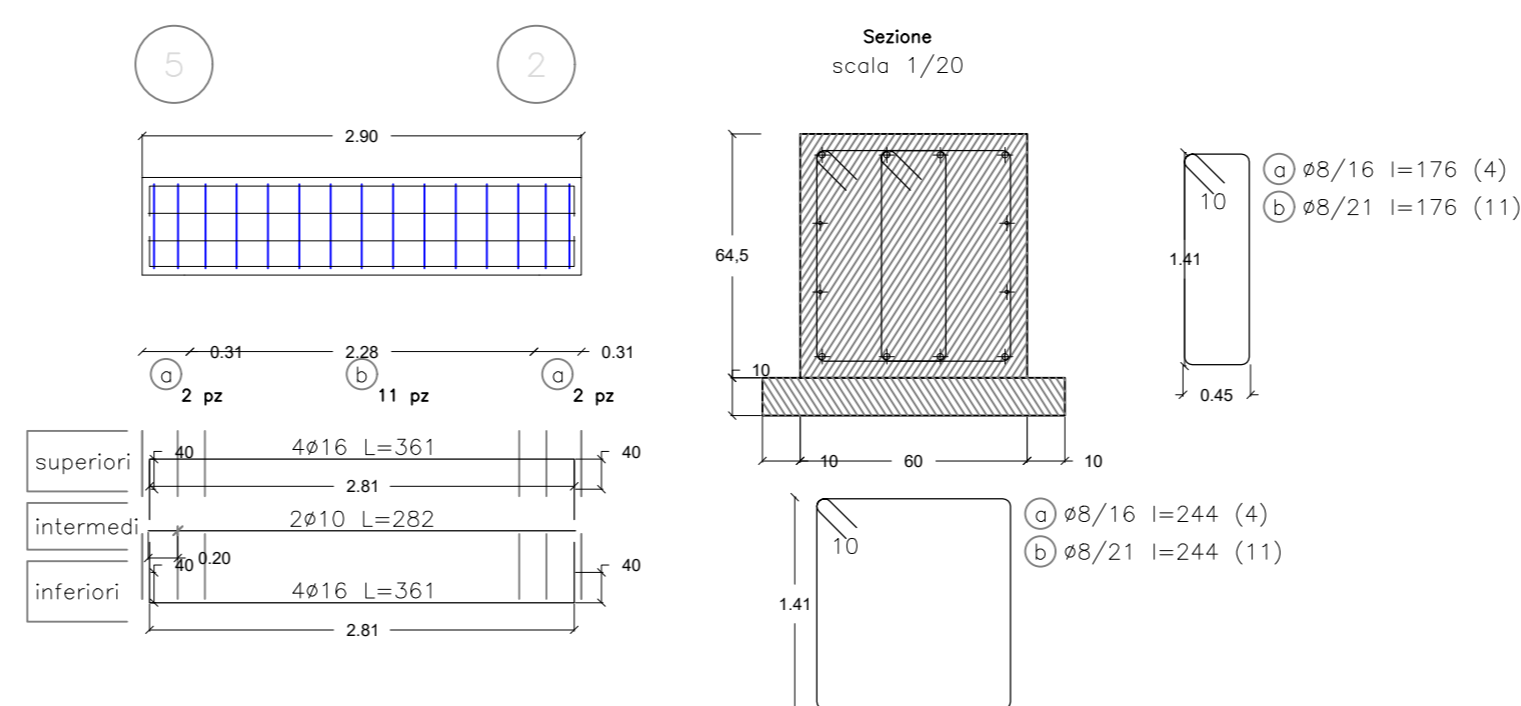
Carpenteria e armatura travi di fondazione

scala 1/50



Trave di fondazione 2-5

scala 1/50



IMPIANTO AGRIVOLTAICO GREENFRUT
E OPERE CONNESSE

POTENZA 68,51 MWp - COMUNE DI BICINICO, CASTIONS DI STRADA, MORTEGLIANO,
SANTA MARIA LA LONGA, PAVIA DI UDINE - PROVINCIA DI UDINE

Proponente

ALPENFRUT - Società Agricola a Responsabilità Limitata
STRADA PROVINCIALE N.82 DI CHIASELLIS - 33050 BICINICO (UD) - C.F. e P.IVA 02474100308
PEC: alpenfrut_soc_agr@pec.it

Progettazione

Ing. Alessandro Bianchi
PIAZZA GIUGLIAMO MARCONI 25 - 00144 ROMA (RM) - P.IVA: 06741281007 - PEC: artelia.italia@pec.it
Tel.: +39 328 672 2345 - email: alessandro.bianchi-ext@arteliagroup.com



Coordinamento progettuale

ARTELIA ITALIA S.P.A.
PIAZZA GIUGLIAMO MARCONI 25 - 00144 ROMA (RM) - P.IVA: 06741281007 - PEC: artelia.italia@pec.it
Tel.: +39 06 591 933 1 - email: contact@arteliagroup.com

Titolo Elaborato

DETTAGLI BASAMENTI - CABINATO INVERTER - SISMICA

LIVELLO PROGETTAZIONE	CODICE ELABORATO	FILE NAME	DATA	SCALA
DEFINITIVO	PD_TAV30	PD_TAV30_Plan sezioni basamenti - inverter	29/11/2023	1/50

Revisioni

REV.	DATA	DESCRIZIONE	ESEGUITO	VERIFICATO	APPROVATO
00	29/11/23	EMISSIONE PER PERMITTING	ABI	ABI	FTE

