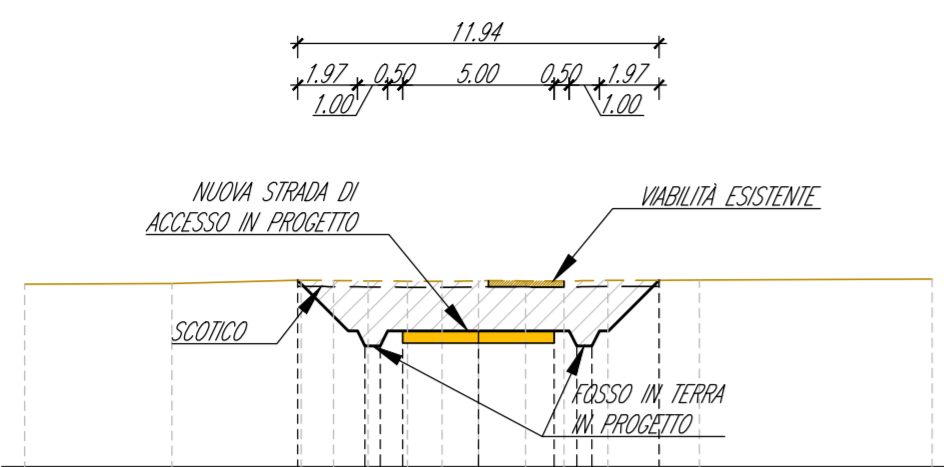


WTG7\_VIABILITA'

Sezione 1

Progressiva: 0+250.00  
Scala: 1:250  
Quota di Riferimento: 688.00

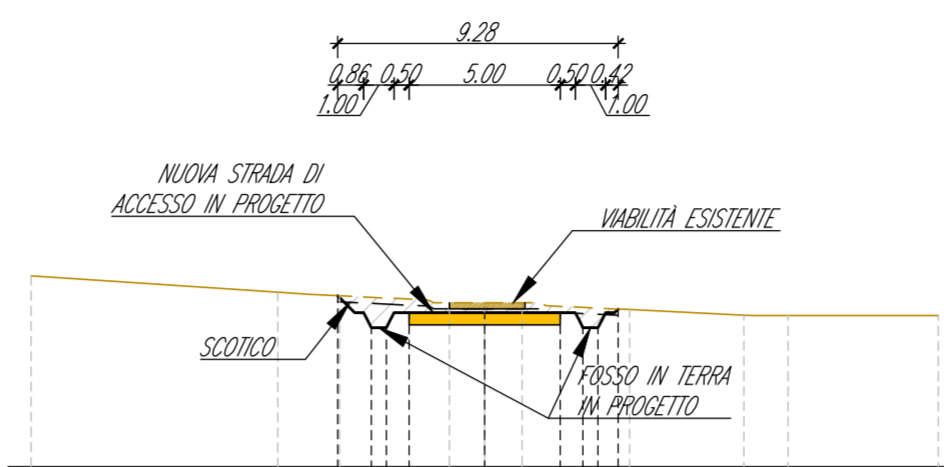


PROGRESSIVE TERRENO	-15.00	-10.13	-5.85	-4.80	-3.64	-2.35	-1.20	0.00	1.96	2.83	4.28	5.96	7.31	15.00
QUOTE TERRENO	694.04	694.07	694.17	694.16	694.15	694.14	694.14	694.16	694.15	694.15	694.16	694.17	694.18	694.21
PROGRESSIVE PROGETTO			-5.97	-3.76	-2.30	0.00	2.30	3.75	5.97					
QUOTE PROGETTO			694.17	694.00	692.50	692.50	692.50	694.17	694.17	694.17	694.17	694.17	694.18	694.21

WTG7\_VIABILITA'

Sezione 2

Progressiva: 0+325.00  
Scala: 1:250  
Quota di Riferimento: 695.00

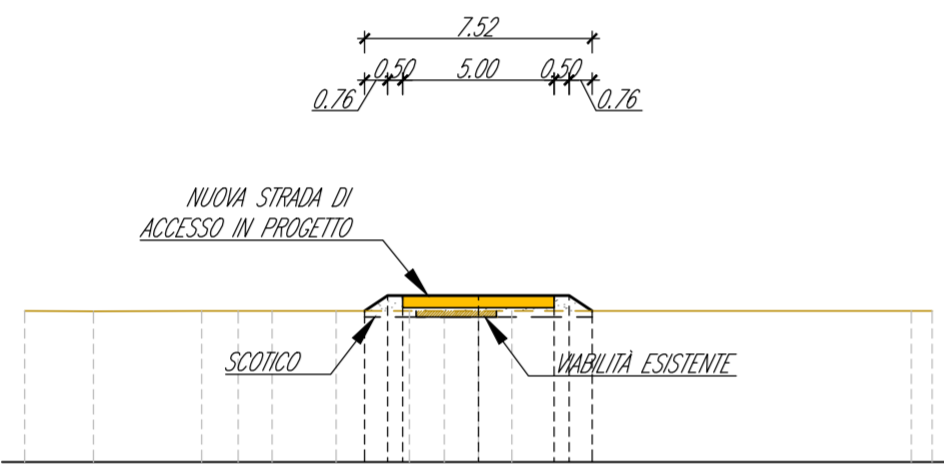


PROGRESSIVE TERRENO	-15.00	-6.84	-4.80	-1.16	0.00	1.24	4.80	6.57	10.04	15.00
QUOTE TERRENO	701.32	700.78	700.66	700.42	700.42	700.42	700.20	700.02	700.00	700.00
PROGRESSIVE PROGETTO			-4.66	-3.75	-2.30	0.00	2.30	3.75	4.42	
QUOTE PROGETTO			700.66	699.60	699.60	700.10	700.10	700.10	700.22	700.22

WTG7\_VIABILITA'

Sezione 3

Progressiva: 0+400.00  
Scala: 1:250  
Quota di Riferimento: 695.00

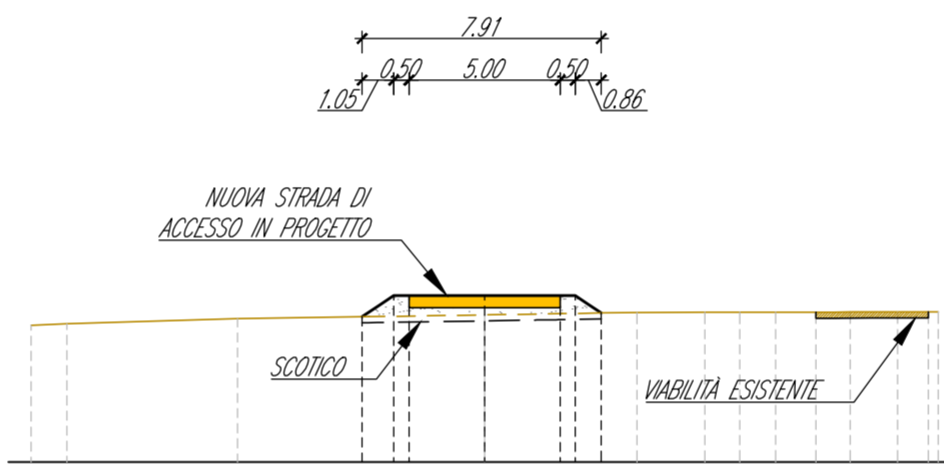


PROGRESSIVE TERRENO	-15.00	-12.73	-9.15	-7.95	-6.82	-4.71	-2.29	-1.13	0.00	1.11	14.31	15.00
QUOTE TERRENO	700.00	699.98	699.99	699.99	699.99	699.99	699.99	699.99	699.99	699.99	699.99	699.99
PROGRESSIVE PROGETTO			-3.76	-2.30	0.00	2.30	3.76					
QUOTE PROGETTO			699.99	700.50	700.50	700.50	699.99	699.99	699.99	699.99	699.99	699.99

WTG7\_VIABILITA'

Sezione 4

Progressiva: 0+475.00  
Scala: 1:250  
Quota di Riferimento: 695.00

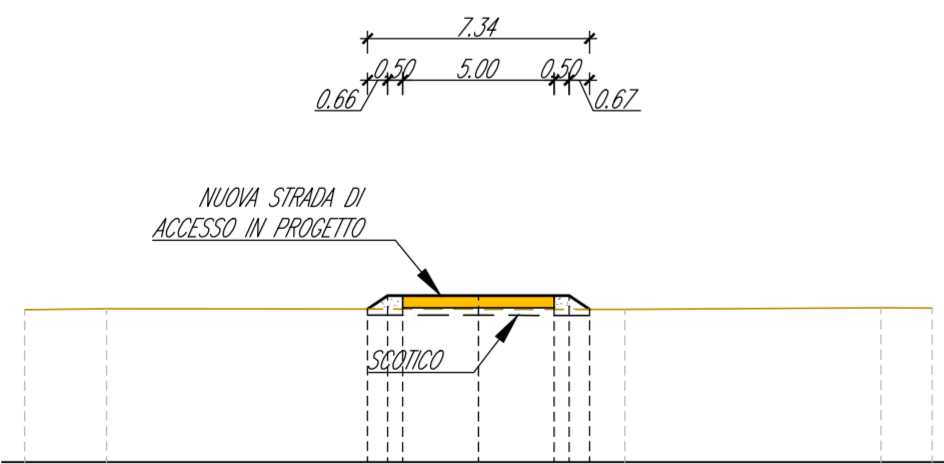


PROGRESSIVE TERRENO	-15.00	-13.82	-8.17	0.00	5.03	7.28	8.43	9.82	10.96	12.09	13.65	14.67	15.00
QUOTE TERRENO	699.52	699.57	699.74	699.87	699.95	699.95	699.95	699.95	699.96	699.96	699.97	699.97	699.97
PROGRESSIVE PROGETTO			-4.05	-2.30	0.00	2.30	3.66						
QUOTE PROGETTO			699.80	700.50	700.50	700.50	699.93	699.93	699.93	699.93	699.93	699.93	699.93

WTG7\_VIABILITA'

Sezione 5

Progressiva: 0+550.00  
Scala: 1:250  
Quota di Riferimento: 695.00

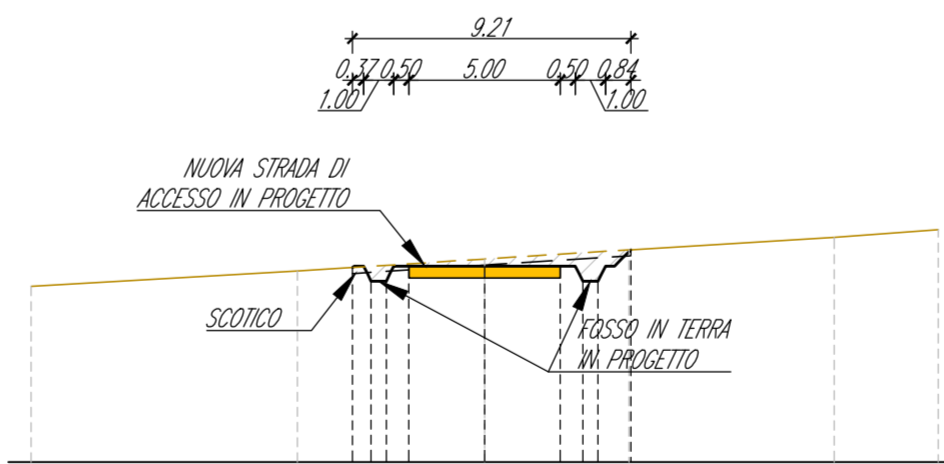


PROGRESSIVE TERRENO	-15.00	-12.30	0.00	4.84	13.30	15.00
QUOTE TERRENO	700.04	700.06	700.05	700.05	700.10	700.10
PROGRESSIVE PROGETTO			-3.66	-2.30	0.00	4.84
QUOTE PROGETTO			700.06	700.50	700.50	700.50

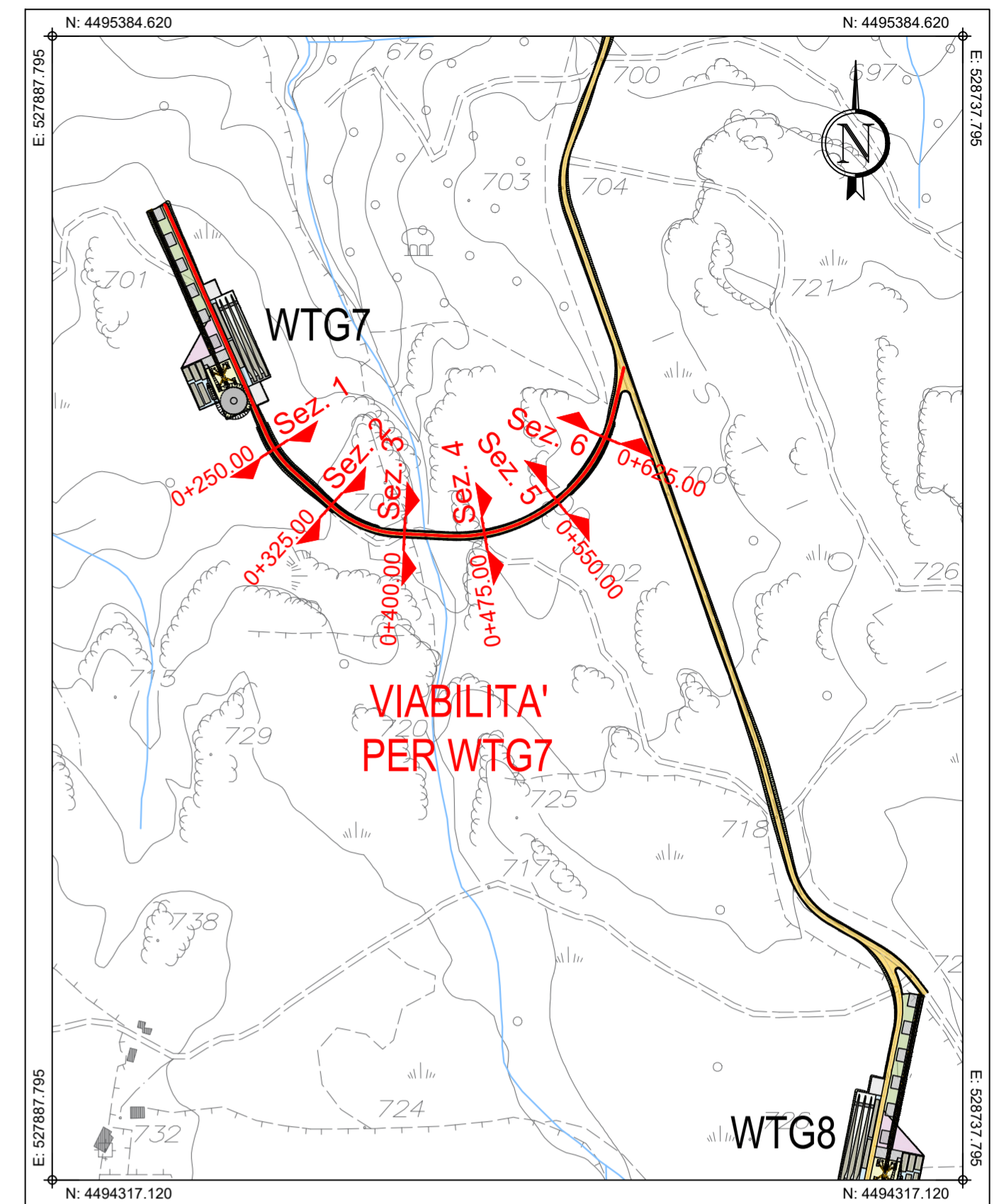
WTG7\_VIABILITA'

Sezione 6

Progressiva: 0+625.00  
Scala: 1:250  
Quota di Riferimento: 695.00



PROGRESSIVE TERRENO	-15.00	-6.19	0.00	4.77	11.56	15.00
QUOTE TERRENO	702.81	701.32	701.71	702.02	702.42	702.68
PROGRESSIVE PROGETTO			-4.37	-2.30	0.00	4.84
QUOTE PROGETTO			701.43	701.48	701.48	702.02



PLANIMETRIA DI INQUADRAMENTO  
Scala 1:5.000

Comune di Buddusò  
Comune di Alà dei Sardi  
Regione Sardegna



PROGETTO PER LA REALIZZAZIONE DEL PARCO EOLICO "BUDDUSO" SUD I° NEL TERRITORIO DEI COMUNI DI BUDDUSO' E ALA' DEI SARDI (SS)

PROGETTO DEFINITIVO

AEI WIND PROJECT XII S.R.L.  
Via Savoia n. 78  
00198 - Roma  
PEC: aeiwindprojectxii@legalmail.it



06. ADEGUAMENTO VIABILITA' ESISTENTE E NUOVA VIABILITA'

ADEGUAMENTO VIABILITA' PER AEROGENERATORE WTG7  
SEZIONI DI PROGETTO

SRIA s.r.l. STUDIO ROSSO INGEGNERI ASSOCIATI  
dott. ing. Roberto SESENNA  
dott. ing. Fabio AMBROGIO  
dott. ing. Luca DEMURTAS

Coordinatore e responsabile delle attività: Dott. ing. Giorgio Efsio DEMURTAS  
Consulenza studi ambientali: Dott. for. Piero RUBIU  
SIATER s.r.l.

DESCRIZIONE	EMISSIONE	REVISIONE	REDDATO
DATA	DIC/2023	FEB/2024	ing. Fabio AMBROGIO
COD. LAVORO	629/SR	629/SR	CONTROLLATO
TIPOL. LAVORO	D	D	ing. Luca DEMURTAS
SETTORE	6	6	APPROVATO
N. ATTIVITA'	-	-	ing. Roberto SESENNA
TIPOL. ELAB.	SZ	SZ	
TIPOL. DOC.	T	T	
ID ELABORATO	16	16	
VERSIONE	0	1	

SCALA: 1:250

ELABORATO  
D.6.16