



CHIRON ENERGY
SPV 10

Chiron Energy
SPV 10 S.r.l.
Via Bigli, 2 - 20121, Milano
P.IVA e C.F. 12032240967
REA MI - 2636075

CHIRON ENERGY SPV 10 S.r.l.

VIA BIGLI N. 2 - MILANO
CF e P.IVA 12032240967

Regione Veneto

Comune di Cona

Città Metropolitana di Venezia

VALUTAZIONE DI IMPATTO AMBIENTALE

Titolo:

Lotto di impianti di produzione di energia elettrica da fonte fotovoltaica

"CONA 1" - "CONA 2" - "CONA 3" - "CONA 4" - "CONA 5"

Strada Provinciale 8, snc

Oggetto:

RELAZIONE IMPIANTI ELETTRICI E SPECIALI

Num. Rif. Lista:

-

Codifica Elaborato:

RT.04

Società di Ingegneria:



Solux s.r.l.

Via del Molino n.28, 60035 Jesi (AN)
Tel: 0731 20 50 54 - Email: info@soluxengineering.it
C.F. e P.IVA 02851330429 | Num. REA: AN - 263477
WWW.SOLUXENGINEERING.IT

Progettista:



Incarico professionale ricevuto dalla Chiron Energy Asset Management s.r.l., società facente parte del Gruppo Chiron Energy

Cod. File:

182S21_PD_RT.04_00.01

Scala:

-

Formato:

-

Codice:

PD

Rev.:

01

Rev.	Data	Descrizione revisione:	Redatto:	Controllato:	Approvato:
0	07/2022	Prima emissione	Ing. Marco Montalbini	Ing. Marco Montalbini	Ing. Gabriele Nitrati
1	02/2024	Seconda emissione	Ing. Gaia D'antonio	Ing. Marco Montalbini	Ing. Gabriele Nitrati
2	-				

INDICE

1. PREMESSA	2
2. NORMATIVA DI RIFERIMENTO	2
3. DESCRIZIONE DELL'IMPIANTO	3
3.1 IMPIANTI FV "CONA 1" "CONA 2" "CONA 3" "CONA 4" e "CONA 5"	3
4. CONFIGURAZIONE ELETTRICA	7
4.1 VERIFICA DELLE CONDIZIONI ELETTRICHE	8
4.2 PROTEZIONI CONTRO LE SOVRACORRENTI	8
4.3 MISURE DI PROTEZIONE CONTRO I CONTATTI DIRETTI	9
4.4 MISURE DI PROTEZIONE CONTRO I CONTATTI INDIRETTI.....	9
4.4.1 Sistema in corrente alternata (TN-S).....	9
4.4.2 Sistema in corrente continua	9
4.5 MISURE DI PROTEZIONE SUL COLLEGAMENTO ALLA RETE ELETTRICA	10
4.6 IMPIANTO DI MESSA A TERRA.....	10
5. DETTAGLI DI INSTALLAZIONE	11
5.1 INSTALLAZIONE DEI MODULI FOTOVOLTAICI	11
5.2 INSTALLAZIONE INVERTER.....	11
5.3 CABINE PREFABBRICATE	11
5.4 COLLEGAMENTI ELETTRICI E CAVIDOTTI	14
6. IMPIANTO ANTINTRUSIONE E DI VIDEOSORVEGLIANZA	15
7. VERIFICHE E COLLAUDI FINALI	15
7.1 Requisiti tecnici minimi dell'impianto	15
8. MANUTENZIONE	16
ALLEGATI	17

1. PREMESSA

Il presente documento, completo degli elaborati grafici allegati, ha lo scopo di illustrare le opere necessarie alla realizzazione di un lotto di impianti fotovoltaici che la Società CHIRON ENERGY SPV 10 S.r.l., con sede in Via Bigli n.2 del Comune di Milano (MI), intende realizzare presso il Comune di Cona della Città Metropolitana di Venezia.

L'impianto avrà una potenza nominale complessiva di 26.699,4 kW e sarà costituito da n.5 lotti:

- LOTTO 1: Impianto FV "CONA 1" di potenza nominale complessiva di 3.701,88 kW;
- LOTTO 2: Impianto FV "CONA 2" di potenza nominale complessiva di 5.978,70 kW;
- LOTTO 3: Impianto FV "CONA 3" di potenza nominale complessiva di 5.978,70 kW;
- LOTTO 4: Impianto FV "CONA 4" di potenza nominale complessiva di 5.520,06 kW;
- LOTTO 5: Impianto FV "CONA 5" di potenza nominale complessiva di 5.520,06 kW.

Comune:	CONA
Provincia:	CITTA' METROPOLITANA DI VENEZIA
Latitudine:	45° 11' 49,31''
Longitudine:	12° 05' 46.39''
Altitudine:	-1 m
Fonte dati climatici:	UNI 10349

2. NORMATIVA DI RIFERIMENTO

- **D.Lgs 9 aprile 2008, n.81** - "Testo unico sulla salute e sicurezza sul lavoro"
- **Guida CEI 82-25** - "Guida alla realizzazione di sistemi di generazione fotovoltaica collegati alle reti elettriche di Media e Bassa Tensione"
- **Norma CEI 0-16** - "Regola tecnica di riferimento per la connessione di Utenti attivi e passivi alle reti AT e MT delle imprese distributrici di energia elettrica";
- **Norma CEI 64-8** - "Impianti elettrici utilizzatori a tensione nominale non superiore a 1000V in corrente alternata e a 1500V in corrente continua";
- **CEI 82-74** - "Metodi di calcolo delle azioni del vento e criteri di dimensionamento di strutture di supporto di moduli fotovoltaici o di collettori solari".
- **CEI EN 61215**: Moduli fotovoltaici in silicio cristallino per applicazioni terrestri. Qualifica del progetto e omologazione del tipo;
- **CEI EN 60904-2**: Dispositivi fotovoltaici Parte 2: Prescrizioni per i dispositivi fotovoltaici di riferimento

3. DESCRIZIONE DELL'IMPIANTO

I lavori in progetto riguardano la realizzazione di un impianto fotovoltaico a terra della potenza complessiva di 26.699,4 kW costituito da n.5 lotti come di seguito indicato:

- LOTTO 1: Impianto FV "CONA 1" di potenza nominale complessiva di 3.701,88 kW, costituito da 5.876 moduli fotovoltaici in silicio monocristallino di potenza 630 Wp (tipo JA SOLAR JAM72D42 630/LB bifacciale o similare);
- LOTTO 2: Impianto FV "CONA 2" di potenza nominale complessiva di 5.978,70 kW, costituito da 9.490 moduli fotovoltaici in silicio monocristallino di potenza 630 Wp (tipo JA SOLAR JAM72D42 630/LB bifacciale o similare);
- LOTTO 3: Impianto FV "CONA 3" di potenza nominale complessiva di 5.978,70 kW, costituito da 9.490 moduli fotovoltaici in silicio monocristallino di potenza 630 Wp (tipo JA SOLAR JAM72D42 630/LB bifacciale o similare);
- LOTTO 4: Impianto FV "CONA 4" di potenza nominale complessiva di 5.520,06 kW, costituito da 8.762 moduli fotovoltaici in silicio monocristallino di potenza 630 Wp (tipo JA SOLAR JAM72D42 630/LB bifacciale o similare);
- LOTTO 5: Impianto FV "CONA 5" di potenza nominale complessiva di 5.520,06 kW, costituito da 8.762 moduli fotovoltaici in silicio monocristallino di potenza 630 Wp (tipo JA SOLAR JAM72D42 630/LB bifacciale o similare).

L'impianto sarà di tipo fisso, senza parti in movimento (tracker). I moduli fotovoltaici saranno esposti a sud (orientamento di -10° per i lotti CONA 1,2,3 e orientamento -19° per i lotti CONA 4 e 5) con un'inclinazione rispetto al piano orizzontale di 25° (tilt).

3.1 IMPIANTI FV "CONA 1" "CONA 2" "CONA 3" "CONA 4" e "CONA 5"

Configurazione Sezione impianto FV "CONA 1"

La configurazione dell'impianto "CONA 1" è stata progettata secondo l'architettura elettrica riportata nella tabella seguente.

SEZIONE IMPIANTO			CONA 1
POTENZA MODULO FV			0,630 kW
MODULI NELLA STRINGA			26
N. Inverter	N. stringhe	N. moduli	Potenza
1	19	494	311,22 kW
2	19	494	311,22 kW
3	19	494	311,22 kW
4	19	494	311,22 kW
5	19	494	311,22 kW
6	18	468	294,84 kW
7	19	494	311,22 kW
8	19	494	311,22 kW
9	19	494	311,22 kW

10	19	494	311,22 kW
11	19	494	311,22 kW
12	18	468	294,84 kW
TOTALE	226	5876	3701,88 kW

Tabella 1 - Configurazione elettrica "CONA 1"

Le uscite AC dei n.12 inverter confluiranno verso i quadri di parallelo BT all'interno della cabine MT/BT "1". Il valore di tensione sarà successivamente elevato mediante n.2 trasformatori BT/MT 0,8/20 kV della potenza di 2000 kVA, installati in locali dedicati all'interno delle stesse cabine.

All'interno di tali cabine MT/BT sarà installata anche la centrale antintrusione e gli apparati dell'impianto TVCC.

La misura dell'energia prodotta dall'impianto sarà effettuata mediante i dispositivi di misura installati dal Distributore sul punto di connessione.

Configurazione Sezione impianto FV "CONA 2"

La configurazione dell'impianto "CONA 2" è stata progettata suddividendola in due sottosezioni: "Cona 2A" e Cona 2B", secondo l'architettura elettrica riportata nella tabella seguente.

SEZIONE IMPIANTO			CONA 2
POTENZA MODULO FV			0,630 kW
MODULI NELLA STRINGA			26
N. Inverter	N. stringhe	N. moduli	Potenza
A.1	19	494	311,22 kW
A.2	19	494	311,22 kW
A.3	19	494	311,22 kW
A.4	18	468	294,84 kW
A.5	18	468	294,84 kW
A.6	18	468	294,84 kW
A.7	18	468	294,84 kW
A.8	18	468	294,84 kW
A.9	18	468	294,84 kW
A.10	18	468	294,84 kW
B.1	19	494	311,22 kW
B.2	19	494	311,22 kW
B.3	18	468	294,84 kW
B.4	18	468	294,84 kW
B.5	18	468	294,84 kW
B.6	18	468	294,84 kW
B.7	18	468	294,84 kW
B.8	18	468	294,84 kW
B.9	18	468	294,84 kW

B.10	18	468	294,84 kW
TOTALE	365	9490	5978,70 kW

Tabella 2- Configurazione elettrica "CONA 2"

Le uscite AC dei n.20 inverter confluiranno verso i quadri di parallelo BT all'interno delle 2 cabine MT/BT "2A" e "2B". Il valore di tensione sarà successivamente elevato mediante n.2 trasformatori BT/MT 0,8/20 kV della potenza di 1600 KVA e n.2 trasformatori BT/MT 0,8/20 kV della potenza di 2000 KVA, installati in locali dedicati all'interno delle stesse cabine.

All'interno di tali cabine MT/BT sarà installata anche la centrale antintrusione e gli apparati dell'impianto TVCC.

La misura dell'energia prodotta dall'impianto sarà effettuata mediante i dispositivi di misura installati dal Distributore sul punto di connessione.

Configurazione Sezione impianto FV "CONA 3"

La configurazione dell'impianto "CONA 3" è stata progettata suddividendola in due sottosezioni: "Cona 3A" e "Cona 3B", secondo l'architettura elettrica riportata nella tabella seguente.

SEZIONE IMPIANTO			CONA 3
POTENZA MODULO FV			0,630 kW
MODULI NELLA STRINGA			26
N. Inverter	N. stringhe	N. moduli	Potenza
A.1	19	494	311,22 kW
A.2	19	494	311,22 kW
A.3	19	494	311,22 kW
A.4	18	468	294,84 kW
A.5	18	468	294,84 kW
A.6	18	468	294,84 kW
A.7	18	468	294,84 kW
A.8	18	468	294,84 kW
A.9	18	468	294,84 kW
A.10	18	468	294,84 kW
B.1	19	494	311,22 kW
B.2	19	494	311,22 kW
B.3	18	468	294,84 kW
B.4	18	468	294,84 kW
B.5	18	468	294,84 kW
B.6	18	468	294,84 kW
B.7	18	468	294,84 kW
B.8	18	468	294,84 kW
B.9	18	468	294,84 kW
B.10	18	468	294,84 kW
TOTALE	365	9490	5978,70 kW

Tabella 3- Configurazione elettrica "CONA 3"

Le uscite AC dei n.20 inverter confluiranno verso i quadri di parallelo BT all'interno delle 2 cabine MT/BT "3A" e "3B". Il valore di tensione sarà successivamente elevato mediante n.2 trasformatori BT/MT 0,8/20 kV della potenza di 1600 KVA e n.2 trasformatori BT/MT 0,8/20 kV della potenza di 2000 KVA, installati in locali dedicati all'interno delle stesse cabine.

All'interno di tali cabine MT/BT sarà installata anche la centrale antintrusione e gli apparati dell'impianto TVCC.

La misura dell'energia prodotta dall'impianto sarà effettuata mediante i dispositivi di misura installati dal Distributore sul punto di connessione.

Configurazione Sezione impianto FV "CONA 4"

La configurazione dell'impianto "CONA 4" è stata progettata suddividendola in due sottosezioni: "Cona 4A" e "Cona 4B", secondo l'architettura elettrica riportata nella tabella seguente.

SEZIONE IMPIANTO			CONA 4
POTENZA MODULO FV			0,630 kW
MODULI NELLA STRINGA			26
N. Inverter	N. stringhe	N. moduli	Potenza
A.1	23	598	376,74 kW
A.2	23	598	376,74 kW
A.3	22	572	360,36 kW
A.4	22	572	360,36 kW
A.5	23	598	376,74 kW
A.6	23	598	376,74 kW
A.7	22	572	360,36 kW
A.8	22	572	360,36 kW
B.1	23	598	376,74 kW
B.2	23	598	376,74 kW
B.3	22	572	360,36 kW
B.4	22	572	360,36 kW
B.5	23	598	376,74 kW
B.6	22	572	360,36 kW
B.7	22	572	360,36 kW
TOTALE	337	8762	5520,06 kW

Tabella 4- Configurazione elettrica "CONA 4"

Le uscite AC dei n.15 inverter confluiranno verso i quadri di parallelo BT all'interno delle cabine MT/BT "4A" e "4B". Il valore di tensione sarà successivamente elevato mediante n.3 trasformatori BT/MT 0,8/20 kV della potenza di 1600 KVA e n.1 trasformatore BT/MT 0,8/20 kV della potenza di 1250 KVA, installati in locali dedicati all'interno delle stesse cabine.

All'interno di tali cabine MT/BT sarà installata anche la centrale antintrusione e gli apparati dell'impianto TVCC.

La misura dell'energia prodotta dall'impianto sarà effettuata mediante i dispositivi di misura

installati dal Distributore sul punto di connessione.

Configurazione Sezione impianto FV "CONA 5"

La configurazione dell'impianto "CONA 5" è stata progettata suddividendola in due sottosezioni: "Cona 5A" e "Cona 5B", secondo l'architettura elettrica riportata nella tabella seguente.

SEZIONE IMPIANTO			CONA 5
POTENZA MODULO FV			0,630 kW
MODULI NELLA STRINGA			26
N. Inverter	N. stringhe	N. moduli	Potenza
A.1	23	598	376,74 kW
A.2	23	598	376,74 kW
A.3	22	572	360,36 kW
A.4	22	572	360,36 kW
A.5	23	598	376,74 kW
A.6	23	598	376,74 kW
A.7	22	572	360,36 kW
A.8	22	572	360,36 kW
B.1	23	598	376,74 kW
B.2	23	598	376,74 kW
B.3	22	572	360,36 kW
B.4	22	572	360,36 kW
B.5	23	598	376,74 kW
B.6	22	572	360,36 kW
B.7	22	572	360,36 kW
TOTALE	337	8762	5520,06 kW

Tabella 5- Configurazione elettrica "CONA 5"

Le uscite AC dei n.15 inverter confluiranno verso i quadri di parallelo BT all'interno delle cabine MT/BT "5A" e "5B". Il valore di tensione sarà successivamente elevato mediante n.3 trasformatori BT/MT 0,8/20 kV della potenza di 1600 KVA e n.1 trasformatore BT/MT 0,8/20 kV della potenza di 1250 KVA, installati in locali dedicati all'interno delle stesse cabine.

All'interno di tali cabine MT/BT sarà installata anche la centrale antintrusione e gli apparati dell'impianto TVCC.

La misura dell'energia prodotta dall'impianto sarà effettuata mediante i dispositivi di misura installati dal Distributore sul punto di connessione.

4. CONFIGURAZIONE ELETTRICA

Le tavole allegate (TAV.E01, TAV.E02, TAV.E03, TAV.E04, TAV.E05) riportano gli schemi elettrici dei cinque impianti fotovoltaici.

In esse sono evidenziate le principali funzioni svolte dai vari sottosistemi e apparecchiature

che compongono il sistema.

La parte in continua sarà gestita come sistema IT, ovvero con nessun polo connesso a terra. Le stringhe, costituite dalla serie di singoli moduli fotovoltaici e singolarmente sezionabili, saranno provviste di protezione contro i ritorni di corrente inversa e dispositivi di protezione contro le sovratensioni.

Le caratteristiche funzionali dei dispositivi di conversione consentiranno di seguire il punto di massima potenza sulla curva caratteristica I-V (funzione MPPT) attraverso la costruzione dell'onda sinusoidale in uscita con la tecnica PWM, così da contenere l'ampiezza delle armoniche entro valori stabiliti dalle norme.

Le strutture di sostegno dei moduli dovranno essere regolarmente collegate all'impianto di terra mediante conduttore giallo-verde.

4.1 VERIFICA DELLE CONDIZIONI ELETTRICHE

Ai fini della compatibilità generatore-inverter per ogni macchina che sarà installata risultano verificate tutte le seguenti disuguaglianze:

- $V_{M \min} \geq V_{inv \ MPPT \ min}$
- $V_{M \ max} \leq V_{inv \ MPPT \ max}$
- $V_{OC \ max} < V_{inv \ max}$

nelle quali $V_{inv \ MPPT \ min}$ e $V_{inv \ MPPT \ max}$ rappresentano, rispettivamente, i valori minimo e massimo della finestra di tensione utile per la ricerca del punto di massima potenza, mentre la $V_{inv \ max}$ è il valore massimo di tensione c.c. ammissibile ai morsetti dell'inverter.

Considerando una variazione della tensione a circuito aperto di ogni modulo in dipendenza della temperatura pari a $-0,26\%/^{\circ}C$ per valori di temperatura estremi pari a $-10^{\circ}C$ e $+65^{\circ}C$, V_M e V_{oc} assumono valori accettabili.

In tutti i casi le disuguaglianze risultano rispettate e pertanto si può concludere che vi è compatibilità tra le stringhe di moduli fotovoltaici ed il tipo di inverter adottato.

4.2 PROTEZIONI CONTRO LE SOVRACORRENTI

Per le parti di circuito in corrente continua, la protezione contro il cortocircuito sarà assicurata dalla caratteristica tensione corrente dei moduli che limita la corrente di cortocircuito a valori prossimi alla corrente nominale di stringa.

Nella sezione in corrente alternata, la protezione contro il corto circuito sarà assicurata da idonea protezione magnetotermica installata all'interno dei quadri di parallelo BT presenti internamente alle cabine MT/BT.

Per i vari circuiti verranno utilizzati interruttori automatici con sganciatori di sovracorrente, in modo da realizzare la protezione unica per sovraccarico e cortocircuito.

Per la protezione contro i sovraccarichi sono state verificate le seguenti condizioni:

$$I_b \leq I_n \leq I_z$$

$$I_f \leq 1,45 I_z$$

dove:

- I_b : corrente di impiego che percorre il cavo
- I_n : corrente nominale del dispositivo di protezione
- I_z : portata massima del cavo a regime permanente in funzione del tipo di posa e della temperatura ambiente
- I_f : corrente convenzionale di funzionamento del dispositivo di protezione

Tali relazioni, indicate dalla norma CEI 64-8, sono riassumibili soltanto nella prima disequazione per gli interruttori automatici magnetotermici, aventi $I_f \leq 1,45 I_n$.

Per la protezione contro i cortocircuiti deve essere verificata la seguente condizione:

$$(I^2 \cdot t) \leq K^2 \cdot S^2$$

dove:

- $(I^2 \cdot t)$: integrale di Joule in $A^2 \cdot s$, che lascia passare il dispositivo di protezione
- S : sezione del conduttore da proteggere in mm^2
- K : coefficiente pari a 115 per i conduttori in rame isolati
- t : tempo di intervento del dispositivo di protezione che si assume ≤ 5 s

La condizione di cui sopra risulta automaticamente verificata, in quanto saranno utilizzati esclusivamente interruttori automatici che integrano in uno stesso dispositivo sia la protezione contro i sovraccarichi sia la protezione contro i cortocircuiti.

4.3 MISURE DI PROTEZIONE CONTRO I CONTATTI DIRETTI

La protezione contro i contatti diretti sarà assicurata dall'utilizzo dei seguenti accorgimenti:

- utilizzo di componenti dotati di marchio CE (Direttiva CEE 73/23);
- utilizzo di componenti dotati di marchio di qualità IMQ;
- utilizzo di componenti aventi un idoneo grado di protezione alla penetrazione di solidi e liquidi;
- collegamenti effettuati utilizzando cavo rivestito con guaina esterna protettiva, idoneo per la tensione nominale utilizzata e alloggiato in condotto portacavi (canale o tubo a seconda del tratto) idoneo allo scopo. Alcuni brevi tratti di collegamento tra i moduli fotovoltaici non risultano alloggiati in tubi o canali. Questi collegamenti, tuttavia, essendo protetti dai moduli stessi, non sono soggetti a sollecitazioni meccaniche di alcun tipo, né risulteranno ubicati in luoghi ove sussistano rischi di danneggiamento.

4.4 MISURE DI PROTEZIONE CONTRO I CONTATTI INDIRETTI

4.4.1 Sistema in corrente alternata (TN-S)

Ciascun impianto fotovoltaico farà capo a una fornitura elettrica MT con proprio sistema di trasformazione MT/BT. Il sistema elettrico lato BT sarà del tipo TN-S.

La protezione contro i contatti indiretti sarà, in questo caso, assicurata dai seguenti accorgimenti:

- collegamento al conduttore di protezione PE di tutte le masse, ad eccezione degli involucri metallici delle apparecchiature di Classe II, i quali non rappresentano né masse, né masse estranee;
- Interruzione automatica dell'alimentazione mediante interruttori automatici magnetotermici e verifica del relativo coordinamento dell'impedenza dell'anello di guasto.

4.4.2 Sistema in corrente continua

Gli inverter previsti saranno senza trasformatore di separazione (transformerless), pertanto il sistema elettrico in corrente continua è un'estensione del sistema in corrente alternata ed è classificato come TN-S.

La protezione contro i contatti indiretti sarà assicurata dai seguenti accorgimenti:

- collegamento al conduttore di protezione PE di tutte le masse;
- Interruzione automatica dell'alimentazione mediante interruttori automatici

magnetotermici installati sul lato in corrente alternata e verifica del relativo coordinamento dell'impedenza dell'anello di guasto.

Tuttavia, il sistema in corrente continua sarà isolato da terra, pertanto, in caso di separazione dalla rete elettrica, si configura come sistema IT.

La protezione nei confronti dei contatti indiretti sarà, in questo caso, assicurata da:

- uso di apparecchiature (moduli fotovoltaici, quadri elettrici, cavi, connettori e quant'altro presente nel lato in continua) in Classe II;
- collegamento a terra delle cornici dei moduli fotovoltaici;
- monitoraggio attivo dell'isolamento verso terra mediante dispositivi installati all'interno degli inverter.

4.5 MISURE DI PROTEZIONE SUL COLLEGAMENTO ALLA RETE ELETTRICA

Saranno installati nella sezione in MT dell'impianto fotovoltaico il dispositivo generale ed il dispositivo di interfaccia. Su tali dispositivi agiranno le protezioni stabilite dalla norma CEI 0-16 e le tarature saranno concordate con il Distributore di energia elettrica (DSO).

Per quanto riguarda il dispositivo generale saranno abilitate le soglie 50, 51, 51N, 67N, mentre per la protezione d'interfaccia saranno abilitate le soglie 27, 59, 59V0 ed 81.

I valori di taratura saranno concordati con il Distributore di energia elettrica (DSO).

4.6 IMPIANTO DI MESSA A TERRA

L'impianto di terra a servizio dell'impianto fotovoltaico sarà unico.

I conduttori di protezione dovranno avere una sezione non inferiore a quella indicata dalla norma CEI 64-8 dalla quale si deduce la seguente formula:

$$S_p \geq \frac{\sqrt{I^2 \cdot t}}{K}$$

dove:

- S_p è la sezione del conduttore di protezione (mm^2);
- I è il valore efficace della corrente di guasto che può percorrere il conduttore di protezione per un guasto di impedenza trascurabile (misurata in A);
- t è il tempo di intervento del dispositivo di protezione (s);
- K è il fattore il cui valore dipende dal materiale del conduttore di protezione, dal materiale isolante del conduttore stesso e dalle temperature iniziali e finali (ad esempio per il rame con isolante in PVC K vale 143):

La Norma CEI 64-8 definisce un metodo semplificativo che permette di calcolare rapidamente la sezione del conduttore di protezione in funzione della sezione dei conduttori attivi, a condizione che sia utilizzato lo stesso tipo di materiale per entrambi i conduttori, protezione ed attivi (ad esempio rame).

Sezione dei conduttori attivi (mm^2)	Sezione minima del PE (mm^2)
$S \leq 16$	S
$16 < S \leq 35$	16
$S > 35$	$S/2$

I conduttori di protezione dovranno avere una sezione in accordo a tale tabella in relazione alla sezione dei conduttori di fase del circuito a cui appartengono.

Per garantire la protezione dai contatti indiretti e far funzionare correttamente i dispositivi di controllo dell'isolamento degli inverter, saranno collegate a terra le cornici dei pannelli fotovoltaici, che sono provvisti di apposite asole per la connessione.

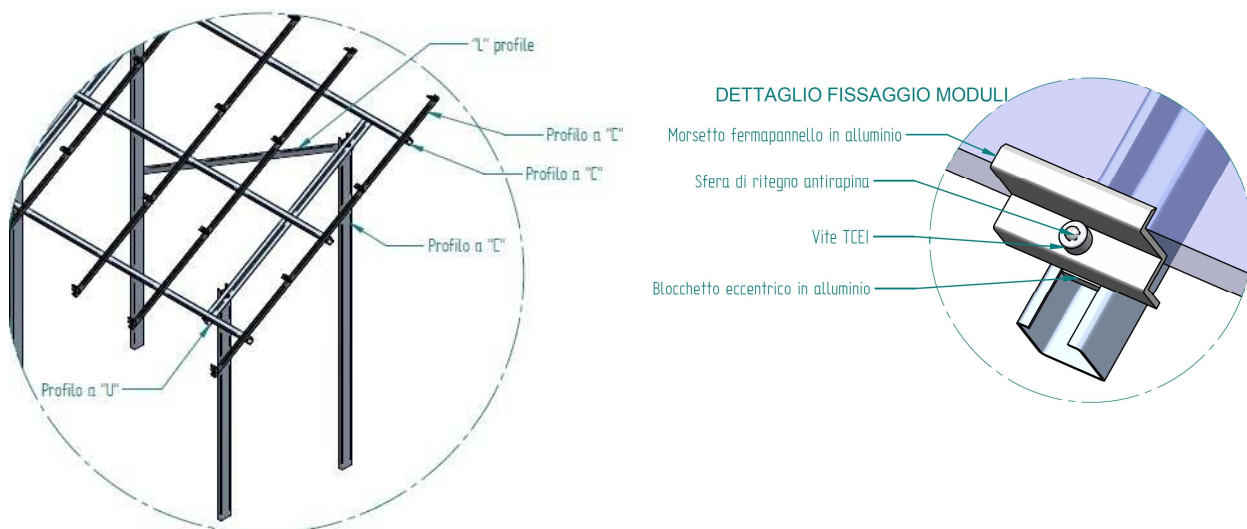
I cavi di messa a terra saranno disposti nelle canalizzazioni su cui vanno alloggiati anche i cavi attivi delle stringhe.

5. DETTAGLI DI INSTALLAZIONE

5.1 INSTALLAZIONE DEI MODULI FOTOVOLTAICI

I moduli fotovoltaici saranno ancorati a delle strutture metalliche in acciaio zincato fisse con strutture di fondazione bipalo.

Tali strutture saranno dimensionate in maniera tale da sopportare i carichi alle quali saranno sottoposte (vento, neve, ecc...). Si mostra un'immagine che rappresenta un particolare della struttura di supporto ed un particolare dell'ancoraggio dei moduli alle strutture di sostegno.



5.2 INSTALLAZIONE INVERTER

Gli inverter previsti in progetto sono del tipo con uscita trifase a 550 V e ingressi in cc con tensione massima di 1500 V che offrono una soluzione ad alta tensione ideale per applicazioni su larga scala con installazioni a terra.

Installazione facile e veloce, con connessione plug and play, direttamente sulle strutture di sostegno dei moduli fotovoltaici, con conseguente risparmio di tempo e costi per la preparazione del sito e per la gestione di tutto il sistema nel tempo.

5.3 CABINE PREFABBRICATE

All'interno del campo fotovoltaico saranno realizzate n.16 cabine prefabbricate:

- n.9 cabine MT/BT denominate "1", "2A", "2B" "3A" "3B" "4A" "4B" "5A" e "5B";
- n.5 cabine MT Utente denominate "CONA 1" "CONA 2" "CONA 3" "CONA 4" e "CONA 5";
- n.2 cabine di Consegna denominate "CHIRON FTV" e "PAVIA" (locale ENEL + locale MISURA).

Tipologia cabine MT/BT

La struttura di ciascuna cabina MT/BT sarà del tipo a pannelli componibili in grado di garantire un alto grado di adattabilità e flessibilità.

Gli elementi prefabbricati che costituiranno ciascuna cabina saranno trasportati singolarmente ed assemblati in cantiere.

Sarà composta dai seguenti elementi: la vasca di fondazione, predisposta con i fori a frattura prestabilita e le connessioni per l'impiantito di terra, le pareti, i divisori, il tetto, il pavimento e accessori quali porte, griglie di areazione e torrini eolici.

È previsto che prima dell'arrivo delle cabine elettriche sia stato eseguito lo scavo e predisposta una platea di appoggio in calcestruzzo.

Le strutture saranno calcolate, in conformità al D.M. 17.01.2018 "Norme Tecniche sulle Costruzioni".

Tutte le cabine MT/BT avranno una superficie utile complessiva di 28,20 m²/cad, dimensioni esterne 9,70 m x 3,20 m x 3,00 m (lxpxh) e saranno costituite da due locali accessibili dall'interno del campo:

- un locale BT delle dimensioni interne di 5,20 m x 3,00 m x 2,90 m (lxpxh);
- un locale trasformatori delle dimensioni interne di 4,20 m x 3,00 m x 2,90 m (lxpxh).

L'impermeabilizzazione delle coperture sarà realizzata con membrana bitume polimero elastomerico, armata con "tessuto non tessuto" di poliestere a filo continuo, imputrescente, isotropo, termo fissato e applicato a caldo.

Sulle pareti perimetrali della vasca verrà realizzata una serie di fori a frattura prestabilita per l'ingresso dei cavi, opportunamente sagomati e predisposti per l'installazione di un sistema di passacavi stagni in kit preassemblato, del tipo HRD200 o equivalente.

La cabina elettrica a pannelli sarà realizzata e marcata CE (EN13225, EN14991, EN14992).

Tipologia cabine MT Utente

Saranno installate cinque cabine gemelle denominate "CONA 1", "CONA 2", "CONA 3", "CONA 4" e "CONA 5".

Ogni cabina MT utente avrà una struttura monoblocco costruita e assemblata direttamente nello stabilimento di produzione. Questo permetterà di limitare le operazioni di posa e ridurre i tempi di manodopera in cantiere.

Ciascuna cabina monoblocco sarà trasportata e consegnata in opera già allestita con le relative apparecchiature elettromeccaniche, garantendo tempi di fornitura più rapidi e costi certi.

Sarà composta da due elementi: la vasca di fondazione predisposta con i fori a frattura prestabilita e le connessioni per l'impianto di terra e il manufatto fuori terra composto dalle pareti, divisori, tetto, pavimento e accessori quali porte, griglie di areazione e torrini eolici.

È previsto che prima dell'arrivo della cabina elettrica sia stato eseguito lo scavo e predisposta una platea di appoggio in calcestruzzo.

Le strutture saranno calcolate in conformità al D.M. 17.01.2018 "Norme Tecniche sulle Costruzioni".

La cabina MT utente avrà una superficie utile di 14,50 m² con dimensioni esterne 6,50 m x 2,50 m x 3,00 m (lxpxh) e sarà costituita da un unico locale.

L'impermeabilizzazione della copertura sarà realizzata con membrana bitume polimero

elastomerico, armata con "tessuto non tessuto" di poliestere a filo continuo, imputrescente, isotropo, termo fissato e applicato a caldo.

Sulle pareti perimetrali delle vasche verrà realizzata una serie di fori a frattura prestabilita per l'ingresso dei cavi, opportunamente sagomati e predisposti per l'installazione di un sistema di passacavi stagni in kit preassemblato, del tipo HRD200 o equivalente.

Le cabine elettriche monoblocco saranno realizzate e marcate CE (EN13225, EN14991, EN14992).

Tipologia cabine di consegna

Le cabine di consegna saranno del tipo a pannelli componibili in grado di garantire un alto grado di adattabilità e flessibilità.

Gli elementi prefabbricati che costituiranno la cabina saranno trasportati singolarmente ed assemblati in cantiere. Questo modo operandi consentirà di realizzare un manufatto delle dimensioni richieste da e-distribuzione.

La cabina di consegna denominata "CHIRON FTV", ad uso di e-distribuzione, avrà una superficie utile di 23,6 m², con dimensioni esterne 10,53 m x 2,48 m x 3,00 m (lpxhx) e sarà costituita da due locali:

- un locale misure delle dimensioni interne di 1,21 m x 2,30 m x 2,90 m (lpxhx);
- un locale ENEL delle dimensioni interne di 9,05 m x 2,30 m x 2,90 m (lpxhx).

Ciascuna cabina di consegna denominata "PAVIA", ad uso di e-distribuzione, avrà una superficie utile di 19, m², con dimensioni esterne 8,53 m x 2,48 m x 3,00 m (lpxhx) e sarà costituita da due locali:

- un locale misure delle dimensioni interne di 1,21 m x 2,30 m x 2,90 m (lpxhx);
- un locale ENEL delle dimensioni interne di 7,05 m x 2,30 m x 2,90 m (lpxhx).

La cabina sarà fornita completa di tutti gli accessori omologati ENEL, quali le porte e griglie di areazione in resina poliestere rinforzata con fibra di vetro con grado di protezione IP33.

L'attuale standard Enel DG2092 prevede che la tipologia di cabina debba essere dotata di vasca di fondazione prefabbricata a tenuta stagna. La vasca prefabbricata in cemento armato, ecologica e "post tesa" sarà progettata in modo tale da impedire l'ingresso dell'acqua dall'esterno e la fuoriuscita dell'olio del trasformatore interno che sarà installato dal gestore di rete e quindi l'eventuale inquinamento del terreno circostante. La vasca sarà dotata di un pavimento flottante prefabbricato in cemento armato, completo di asole e di fori per il passaggio dei cavidotti, secondo le indicazioni concordate con e-distribuzione.

Sulle pareti perimetrali della vasca verranno realizzati una serie di fori per l'ingresso dei cavi di alimentazione della cabina, opportunamente sagomati e predisposti per l'installazione di un sistema di passacavi stagni in kit preassemblato, del tipo HRD200 o equivalente.

Il sistema sarà facilmente modificabile per consentirne la manutenzione e per rendere possibile l'aggiunta di ulteriori cavi o tubi. In assenza del sistema di passacavi stagni la vasca prefabbricata potrà essere fornita di una serie di flange per l'ingresso dei tubi: si tratta di elementi di chiusura in polietilene ad alta densità, stampati ad iniezione per ottenere la più elevata resistenza alla distorsione e all'impatto.

Le flange garantiranno la perfetta sezione cilindrica dei fori e la superficie interna più levigata, così da renderla adatta all'installazione dei passacavi stagni. I prodotti rispetteranno

appieno i requisiti della norma ENEL DG10061. I diversi elementi che comporranno la vasca di fondazione prefabbricata verranno uniti mediante la tesatura in opera di trefoli di acciaio, previa l'interposizione di una apposita guarnizione che provvederà a garantire la impermeabilità dell'insieme. La continuità tra la maglia di terra interne e quelle esterne avverrà attraverso i connettori in acciaio UNI EU-58 Sezione 40x20 inseriti nel getto della vasca.

Le strutture verranno rifinite a perfetta regola d'arte sia internamente che esternamente. I giunti di unione dei diversi elementi che le compongono verranno stuccati per una perfetta tenuta d'acqua con interposte guaine elastiche a miscela bituminosa al fine di attribuire alla struttura un grado di protezione IP33 - Norme CEI 70-1.

È previsto che prima dell'arrivo della cabina elettrica sia stato eseguito lo scavo e predisposta una platea di appoggio in calcestruzzo.

Il montaggio della cabina elettrica a pannelli avverrà direttamente in cantiere per mezzo di una squadra dedicata. Il sollevamento avverrà a mezzo autogrù, i pannelli verranno posizionati sulla platea di fondazione e a struttura ultimata verranno eseguite le siliconature con prodotti siliconici ad elevata tenuta. La cabina elettrica a pannelli sarà realizzata e marcata CE (EN13225, EN14991, EN14992).

Il locale a servizio del distributore di ciascuna delle due cabine sarà dotato di accesso diretto e indipendente, sia per il personale, sia per un'autogrù con peso a pieno carico superiore a 24 t.

Le strutture saranno calcolate, in conformità al D.M. 17.01.2018 "Norme Tecniche sulle Costruzioni" e sarà rispondente alle Tabelle di unificazione nazionale Enel DG2092 - DG2061.

L'impermeabilizzazione della copertura sarà realizzata con membrana bitume polimero elastomerico, armata con "tessuto non tessuto" di poliestere a filo continuo, imputrescente, isotropo, termo fissato e applicato a caldo.

5.4 COLLEGAMENTI ELETTRICI E CAVIDOTTI

Le linee elettriche principali e di distribuzione saranno realizzate con cavi posati entro tubazioni isolanti e/o canalizzazioni installate a vista o interrate.

Per quanto riguarda la scelta e l'installazione dei cavi si dovrà tener presente quanto segue:

- per i circuiti in corrente continua saranno utilizzati cavi H1Z2Z2-K a tensione nominale 1500/1500 V c.c. e tensione massima 1800 V c.c.;
- per i circuiti a tensione nominale non superiore a 230/400 V saranno utilizzati cavi con tensione nominale non inferiore a 450/750 V;
- per i circuiti di segnalazione e di comando sarà ammesso l'impiego di cavi con tensione nominale non inferiore a 300/500 V;

Tutti i cavi BT previsti per posa interrata e/o all'esterno saranno del tipo FG16(O)R16 o H1Z2Z2-K.

I cavi MT saranno del tipo RG16H1R12 12/20 kV o ARE4H5EX 12/20 kV.

Il dimensionamento dei cavi è stato eseguito in modo tale che la caduta massima di tensione misurata dal punto di consegna a qualsiasi punto dell'impianto, funzionante alla potenza nominale complessiva, sia inferiore al 4% della tensione a vuoto per tutti i circuiti.

Le condutture dovranno essere realizzate in modo da ridurre al minimo la probabilità di innesco e di propagazione d'incendio nelle condizioni di posa, in conformità alla norma CEI 64-8 e dovranno essere protette contro la possibilità di danneggiamenti meccanici fino ad un'altezza di 2,5 m dal suolo/pavimento.

Le condutture interrate installate in tubo tipo 250 dovranno avere una profondità minima di interrimento pari a 50 cm e inoltre dovranno avere una protezione meccanica addizionale (ad esempio tegolo); se invece saranno utilizzati tubi di tipo 450 o 750, oppure appositi condotti, cunicoli, o altri manufatti in cls, la profondità di interrimento potrà essere minore.

Le apparecchiature di protezione saranno contenute insieme alle altre apparecchiature elettriche di controllo e comando in appositi armadi, completi di profilati DIN per il fissaggio a scatto degli apparecchi, di eventuali piastre di fondo, di sportelli e di tutti gli accessori che completano il quadro nella versione da pavimento e/o da parete, realizzati conformemente alle norme CEI EN 61439.

Ogni circuito sarà singolarmente protetto dai sovraccarichi e cortocircuiti mediante idoneo interruttore magnetotermico conforme alle norme CEI 17-5, approvato dall'Istituto del Marchio di Qualità e autorizzato a portare il marchio IMQ, con potere di interruzione idoneo al punto di installazione.

Tutti gli apparecchi che verranno installati, saranno dotati di marcatura CE e marchio IMQ.

Tutti i componenti posti all'aperto (scatole di connessione, canaline, cavi, ecc.) saranno costituiti da materiali idonei a sopportare le gravose condizioni proprie dell'ambiente esterno, inoltre dovranno essere opportunamente protetti contro l'esposizione all'irraggiamento solare diretto e alla pioggia e/o neve.

6. IMPIANTO ANTINTRUSIONE E DI VIDEOSORVEGLIANZA

Nell'area che ospita l'impianto fotovoltaico sarà installato un sistema antintrusione come deterrente contro l'accesso di persone non autorizzate. Il sistema sarà composto da cavo per il controllo perimetrale lungo tutta la recinzione, sensori a doppia tecnologia in corrispondenza degli accessi e delle strutture tecnologiche sensibili come le cabine elettriche, ecc.

I componenti saranno collegati ad una centrale installata all'interno della cabina MT/BT, a tale centrale sarà collegato anche il combinatore telefonico per l'invio dei messaggi e delle chiamate di allarme.

Inoltre, verrà installato un sistema di TVCC per la videosorveglianza delle aree interne dell'impianto. Tale sistema sarà composto da pali di sostegno per telecamere (altezza fuori terra 5 m), telecamere idonee per installazione all'aperto, posizionate in maniera tale da controllare gli accessi, le strade interne all'area, e le cabine elettriche.

Le telecamere saranno collegate ad un DVR installato all'interno della cabina MT/BT e consentirà la visualizzazione ed il controllo di tutte le telecamere. Sarà inoltre possibile la visualizzazione delle telecamere sia in loco che da remoto.

7. VERIFICHE E COLLAUDI FINALI

A lavori ultimati l'installatore dell'impianto effettuerà le verifiche in conformità alla Guida CEI 82-25. In particolare, per la redazione del certificato di regolare esecuzione sarà necessario espletare le seguenti verifiche in cantiere:

- esame a vista
- continuità elettrica delle connessioni tra moduli;
- messa a terra di masse e scaricatori;
- isolamento dei circuiti elettrici dalle masse;
- corretto funzionamento dell'impianto fotovoltaico nelle diverse condizioni di potenza generata e nelle varie modalità previste dal gruppo di conversione (accensione, spegnimento, mancanza rete, ecc.).

7.1 Requisiti tecnici minimi dell'impianto

Una volta installato l'impianto, all'atto del collaudo, sarà eseguita la prova tecnico-funzionale allo scopo di determinare le prestazioni dell'impianto, valutando l'indice di prestazione in potenza PRp e verificando che siano soddisfatti i seguenti vincoli:

$$PRp = \frac{Pca}{Pca_producibile_ (Gp, Pn, Tcel)} = \frac{Pca}{Rfv2 \cdot \frac{Gp}{G_{STC}} \cdot Pn} > \begin{cases} 0,78 & (se\ Pinv \leq 20\ kW) \\ 0,80 & (se\ Pinv > 20\ kW) \end{cases}$$

In cui:

- Pca è la potenza attiva (in kW) misurata all'uscita del gruppo di conversione della corrente continua in corrente alternata con incertezza non superiore al 2%
- Rfv2 tiene conto della perdita di energia per effetto della temperatura della cella, Tcel, maggiore di 40 °C e può essere valutato con l'espressione seguente:

$$Rfv2 = \begin{cases} 1 & \left(se\ Tcel \leq 40\ ^\circ C \right) \\ 1 - (Tcel - 40) \cdot \frac{|\gamma|}{100} & \left(se\ Tcel > 40\ ^\circ C \right) \end{cases}$$

dove:

- Tcel è la temperatura delle celle di un modulo fotovoltaico e può essere misurata mediante un sensore termo resistivo (PT100) attaccato sul retro del modulo
- γ è il coefficiente di temperatura di potenza delle celle fotovoltaiche
- Gp è l'irraggiamento solare, misurato sul piano di moduli, espresso in W/m²
- GSTC è l'irraggiamento solare in STC (pari a 1000 W/m²)
- Pn è la potenza nominale (in kWp) del generatore fotovoltaico, determinata come somma delle singole potenze dei moduli desunte dai fogli di dati rilasciati dal costruttore
- Pinv è la potenza nominale dell'inverter

Tale verifica dovrà essere effettuata nelle seguenti condizioni di funzionamento dell'impianto fotovoltaico:

- irraggiamento sul piano dei moduli (Gp) superiore a 600 W/m²
- velocità del vento non rilevante, in riferimento al solarimetro utilizzato
- rete del distributore disponibile
- in servizio tutti gli inverter dell'impianto o della sezione in esame

Inoltre, la verifica dell'indice prestazionale PRp dovrà essere effettuata operando su tutto l'impianto, se tutte le sue sezioni hanno caratteristiche identiche, o su sezioni caratterizzate da:

- stessa inclinazione e orientazione dei moduli
- stessa classe di potenza dell'inverter (Pinv > 20 kW o Pinv ≤ 20 kW)
- stessa tipologia di modulo
- stessa tipologia di installazione dei moduli

L'impianto fotovoltaico sarà dotato di controllo automatico della produzione (misura, scarico dei dati e loro memorizzazione in un database) e gestione della diagnostica (anche da remoto).

8. MANUTENZIONE

L'impianto fotovoltaico costituisce un impianto di produzione dell'energia elettrica e, come tutti gli impianti, deve essere sottoposto a manutenzione periodica da parte di ditte specializzate.

La zona dell'impianto fotovoltaico (pannelli, inverter, quadri elettrici, strutture di sostegno, ecc.) deve essere accessibile soltanto a persone qualificate nel settore elettrico.

In mancanza di una adeguata manutenzione, il livello di sicurezza dell'impianto fotovoltaico può decadere nel tempo, a causa del naturale decadimento dei materiali isolanti esposti alle intemperie, con pericolo di folgorazione e di incendio.

Nel tempo può decadere anche la funzionalità dell'impianto e la conseguente produzione di energia elettrica (kWh/anno) da cui dipende la remunerazione del capitale investito e il successivo guadagno.

Sarà quindi stipulato un contratto di manutenzione periodica con una impresa installatrice abilitata per gli impianti elettrici ai sensi del DM 37/08, in modo da garantire mediante opportune verifiche e prove, l'effettivo stato dell'impianto fotovoltaico e provvedere a ristabilire, con eventuali interventi mirati, il necessario livello di funzionalità e di sicurezza.

Ai fini degli interventi di manutenzione occorre far riferimento alla Norma CEI 11-27, alla Guida CEI 82-25 e a tutte le altre Norme CEI applicabili.

L'impianto fotovoltaico sarà dotato di controllo automatico della produzione (misura, scarico dei dati e loro memorizzazione in un database) e gestione della diagnostica (anche da remoto).

ALLEGATI

Risultano allegati alla presente relazione:

- Scheda tecnica modulo fotovoltaico;
- Scheda tecnica inverter;
- Report configurazione;
- Elaborati grafici:
 - TAV.E01 - Schema elettrico unifilare - "CONA 1";
 - TAV.E02 - Schema elettrico unifilare - "CONA 2";
 - TAV.E03 - Schema elettrico unifilare - "CONA 3";
 - TAV.E04 - Schema elettrico unifilare - "CONA 4";
 - TAV.E05 - Schema elettrico unifilare - "CONA 5";
 - TAV.E06a - Layout cavidotti - parte 1;
 - TAV.E06b - Layout cavidotti - parte 2.

Jesi, li Febbraio 2024

DEEP BLUE 4.0

Mono

630W n-type Bifacial Double Glass
High Efficiency Mono Module
JAM72D42 605-630/LB Series

Introduction

Power by the latest SMBB n-type solar cell, half-cell configuration, these modules have higher output power, lower LID, better weak illumination response, and better temperature coefficient.



Higher power generation
better LCOE



n-type with very Lower LID



Better weak illumination response



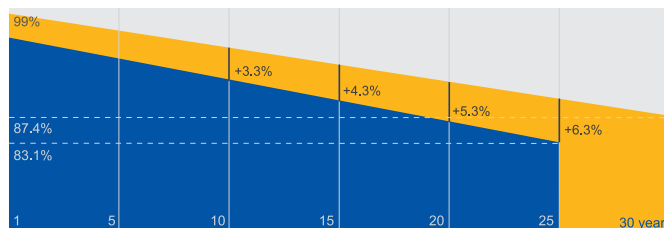
Better Temperature Coefficient

Superior Warranty

- 12-year product warranty
- 30-year linear power output warranty

1% 1st-year Degradation

0.4% Annual Degradation
Over 30 years



■ n-type Bifacial Double Glass Module
Linear Performance Warranty

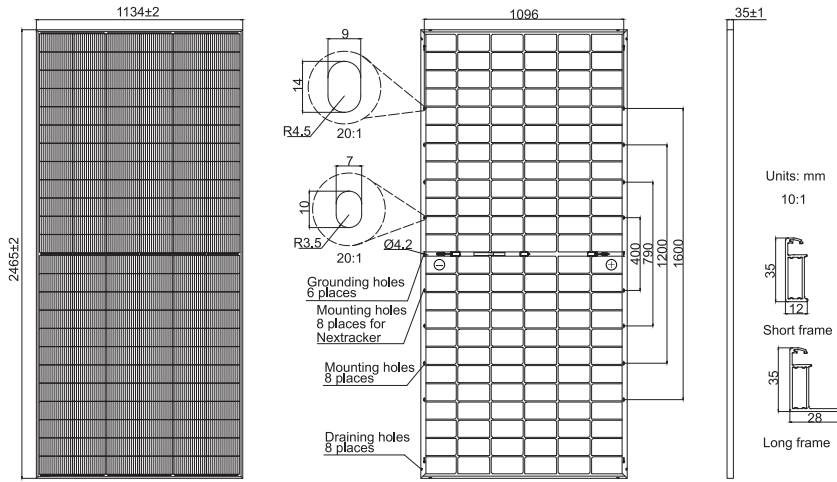
■ Standard Module Linear
Performance Warranty

Comprehensive Certificates

- IEC 61215, IEC 61730
- ISO 9001: 2015 Quality management systems
- ISO 14001: 2015 Environmental management systems
- ISO 45001: 2018 Occupational health and safety management systems
- IEC 62941: 2019 Terrestrial photovoltaic (PV) modules - Quality system for PV module manufacturing



MECHANICAL DIAGRAMS



Remark: customized frame color and cable length available upon request

SPECIFICATIONS

Cell	Mono-16BB
Weight	34.6kg
Dimensions	2465±2mm×1134±2mm×35±1mm
Cable Cross Section Size	4mm ² (IEC), 12 AWG(UL)
No. of cells	144(6×24)
Junction Box	IP68, 3 diodes
Connector	QC 4.10-351/ MC4-EVO2A
Cable Length (Including Connector)	Portrait: 200mm(+)/300mm(-); 800mm(+)/800mm(-)(Leapfrog) Landscape: 1500mm(+)/1500mm(-)
Front Glass/Back Glass	2.0mm/2.0mm
Packaging Configuration	31pcs/Pallet, 496pcs/40HQ Container

ELECTRICAL PARAMETERS AT STC

TYPE	JAM72D42 -605/LB	JAM72D42 -610/LB	JAM72D42 -615/LB	JAM72D42 -620/LB	JAM72D42 -625/LB	JAM72D42 -630/LB
Rated Maximum Power(Pmax) [W]	605	610	615	620	625	630
Open Circuit Voltage(Voc) [V]	51.27	51.47	51.67	51.86	52.05	52.24
Maximum Power Voltage(Vmp) [V]	42.91	43.11	43.31	43.51	43.71	43.90
Short Circuit Current(Isc) [A]	14.83	14.88	14.93	14.98	15.03	15.08
Maximum Power Current(Imp) [A]	14.10	14.15	14.20	14.25	14.30	14.35
Module Efficiency [%]	21.6	21.8	22.0	22.2	22.4	22.5
Power Tolerance	0~+5W					
Temperature Coefficient of Isc(α _{Isc})	+0.046%/°C					
Temperature Coefficient of Voc(β _{Voc})	-0.260%/°C					
Temperature Coefficient of Pmax(γ _{Pmp})	-0.300%/°C					
STC	Irradiance 1000W/m ² , cell temperature 25°C, AM1.5G					

Remark: Electrical data in this catalog do not refer to a single module and they are not part of the offer.They only serve for comparison among different module types.

ELECTRICAL CHARACTERISTICS WITH 10% SOLAR IRRADIATION RATIO

OPERATING CONDITIONS

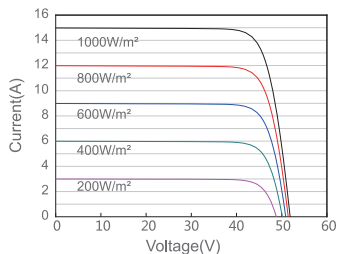
TYPE	JAM72D42 -605/LB	JAM72D42 -610/LB	JAM72D42 -615/LB	JAM72D42 -620/LB	JAM72D42 -625/LB	JAM72D42 -630/LB	Maximum System Voltage	1500V DC
Rated Max Power(Pmax) [W]	653	659	664	670	675	680	Operating Temperature	-40°C~+85°C
Open Circuit Voltage(Voc) [V]	51.27	51.47	51.67	51.86	52.05	52.24	Maximum Series Fuse Rating	30A
Max Power Voltage(Vmp) [V]	42.91	43.11	43.31	43.51	43.71	43.90	Maximum Static Load,Front*	5400Pa(112 lb/ft ²)
Short Circuit Current(Isc) [A]	16.01	16.07	16.12	16.18	16.23	16.29	Maximum Static Load,Back*	2400Pa(50 lb/ft ²)
Max Power Current(Imp) [A]	15.23	15.28	15.34	15.39	15.44	15.50	NOCT	45±2°C
Irradiation Ratio (rear/front)	10%						Bifaciality**	80%±10%
							Fire Performance	UL Type 29

*For NextTracker installations, maximum static load please take compatibility approve letter between JA Solar and NextTracker for reference.

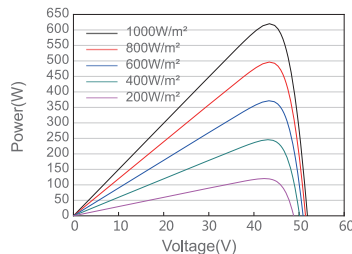
**Bifaciality=Pmax,rear/Rated Pmax,front

CHARACTERISTICS

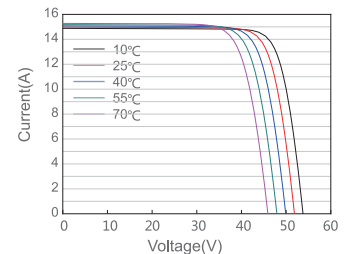
Current-Voltage Curve JAM72D42-620/LB



Power-Voltage Curve JAM72D42-620/LB



Current-Voltage Curve JAM72D42-620/LB



SUN2000-330KTL-H1

Smart PV Controller

For APAC, LATAM & EUROPE



Max. Efficiency
≥ 99.0%



Smart Connector-level
Detection (SCLD)



Smart Self-cleaning
Fan (SSCF)



IP66
Protection



MBUS
Supported



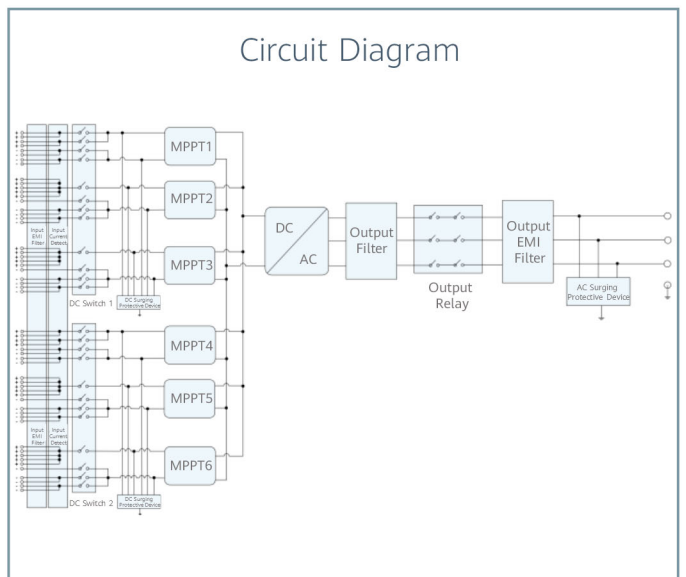
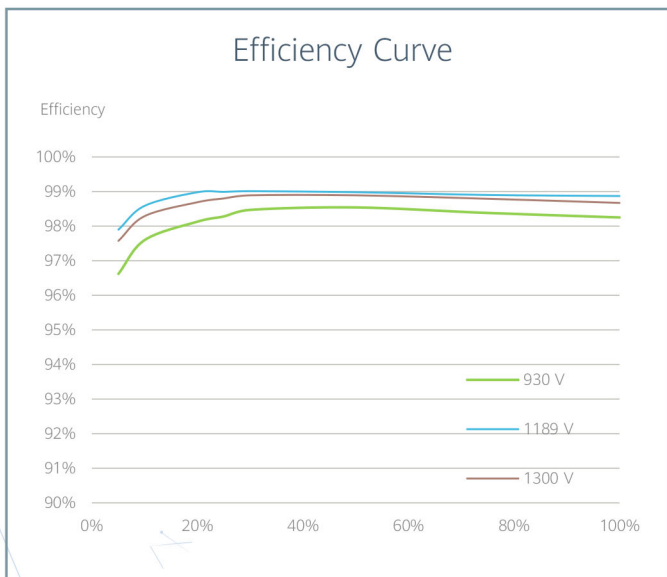
Smart String-level
Disconnection (SSLD)



Smart IV Curve Diagnosis
Supported



Surge Arresters for
DC & AC



SUN2000-330KTL-H1
Technical Specifications

Efficiency	
Max. Efficiency	≥ 99.0%
European Efficiency	≥ 98.8%
Input	
Max. Input Voltage	1,500 V
Number of MPP Trackers	6
Max. Current per MPPT	65 A
Max. Short Circuit Current per MPPT	115 A
Max. PV Inputs per MPPT	4/5/5/4/5/5
Start Voltage	550 V
MPPT Operating Voltage Range	500 V ~ 1,500 V
Nominal Input Voltage	1,080 V
Output	
Nominal AC Active Power	300,000 W
Max. AC Apparent Power	330,000 VA
Max. AC Active Power (cosφ=1)	330,000 W
Nominal Output Voltage	800 V, 3W + PE
Rated AC Grid Frequency	50 Hz / 60 Hz
Nominal Output Current	216.6 A
Max. Output Current	238.2 A
Adjustable Power Factor Range	0.8 LG ... 0.8 LD
Total Harmonic Distortion	THD _i < 1% (Rated)
Protection	
Smart String-level Disconnection (SSLD)	Yes
Smart Connector-level Detection (SCLD)	Yes
AC Overcurrent Protection	Yes
DC Reverse-polarity Protection	Yes
PV-array String Fault Detection	Yes
DC Surge Arrester	Type II
AC Surge Arrester	Type II
DC Insulation Resistance Detection	Yes
Residual Current Detection Unit	Yes
Communication	
Display	LED Indicators, WLAN + APP
USB	Yes
MBUS	Yes
RS485	Yes
General	
Dimensions (W x H x D)	1,048 x 732 x 395 mm
Weight (with mounting plate)	≤ 112 kg
Operating Temperature Range	-25°C ~ 60°C
Cooling Method	Smart Air Cooling
Max. Operating Altitude without Derating	4,000 m
Relative Humidity	0 ~ 100% (Non-condensing)
DC Connector	HH4SMM4TMSPA / HH4SFM4TMSPA
AC Connector	Support OT / DT Terminal (Max. 400 mm ²)
Protection Degree	IP 66
Anti-corrosion Protection	C5-Medium
Topology	Transformerless
Standards Compliance	
IEC 62109-1/-2, IEC 62920, IEC 60947-2, EN 50549-2, IEC 61683, etc.	