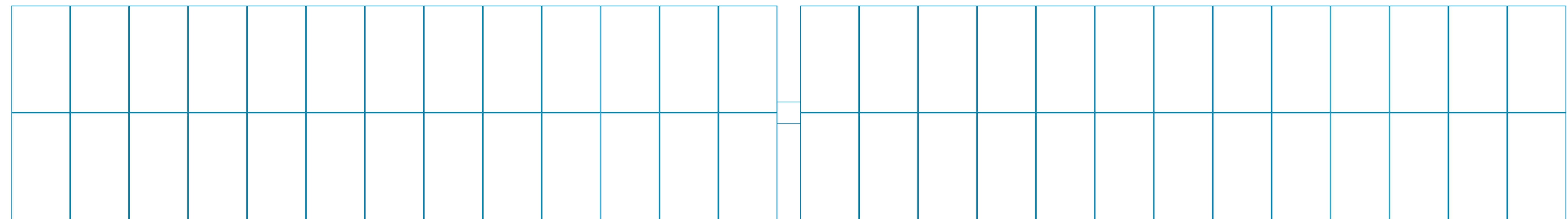


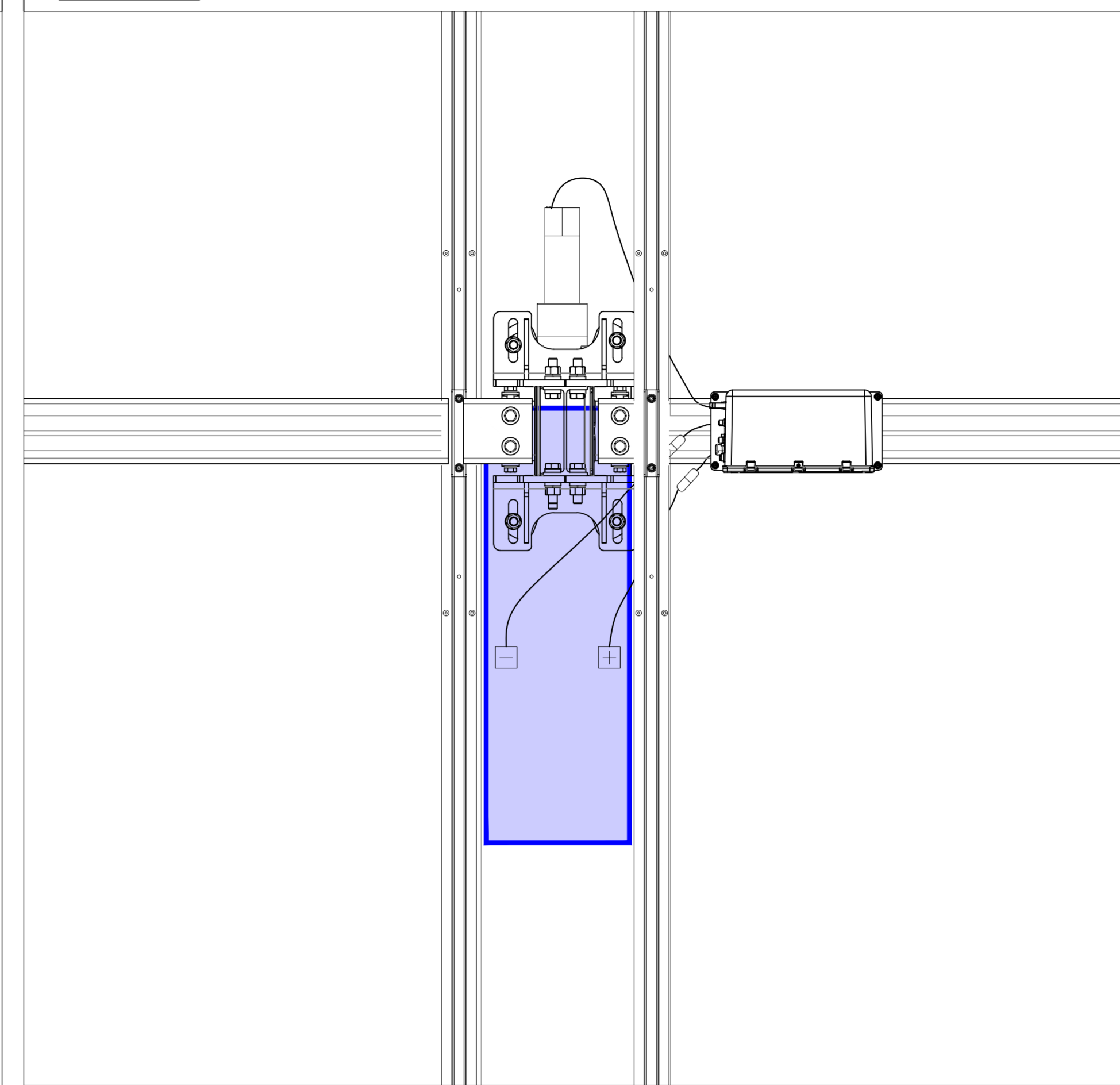
TRACKER - VISTA FRONTALE E SUPERIORE A 0°

Scala 1:50



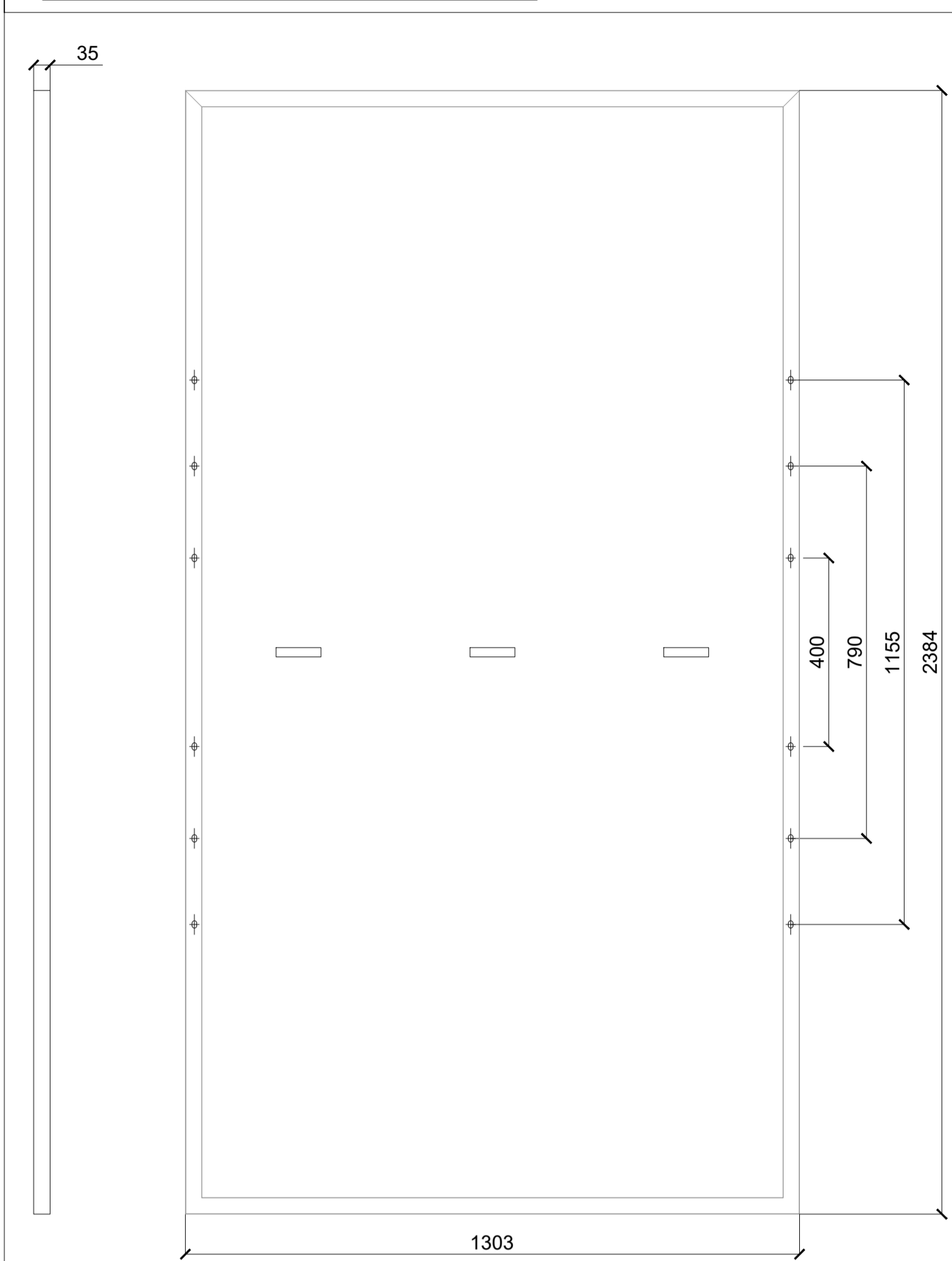
DETTAGLIO A

Scala 1:10



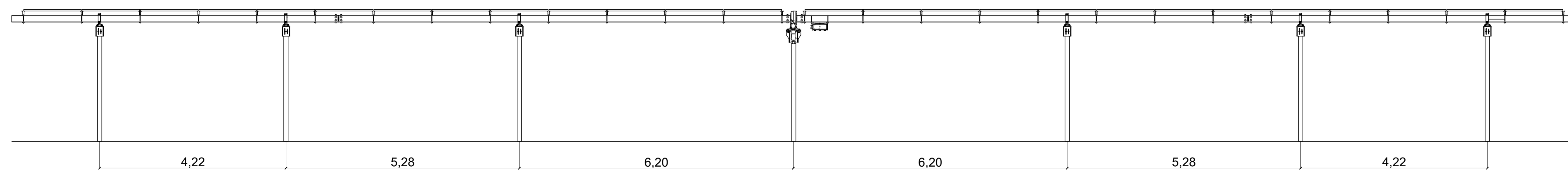
DETTAGLIO MODULO FOTOVOLTAICO 720W

Scala 1:10



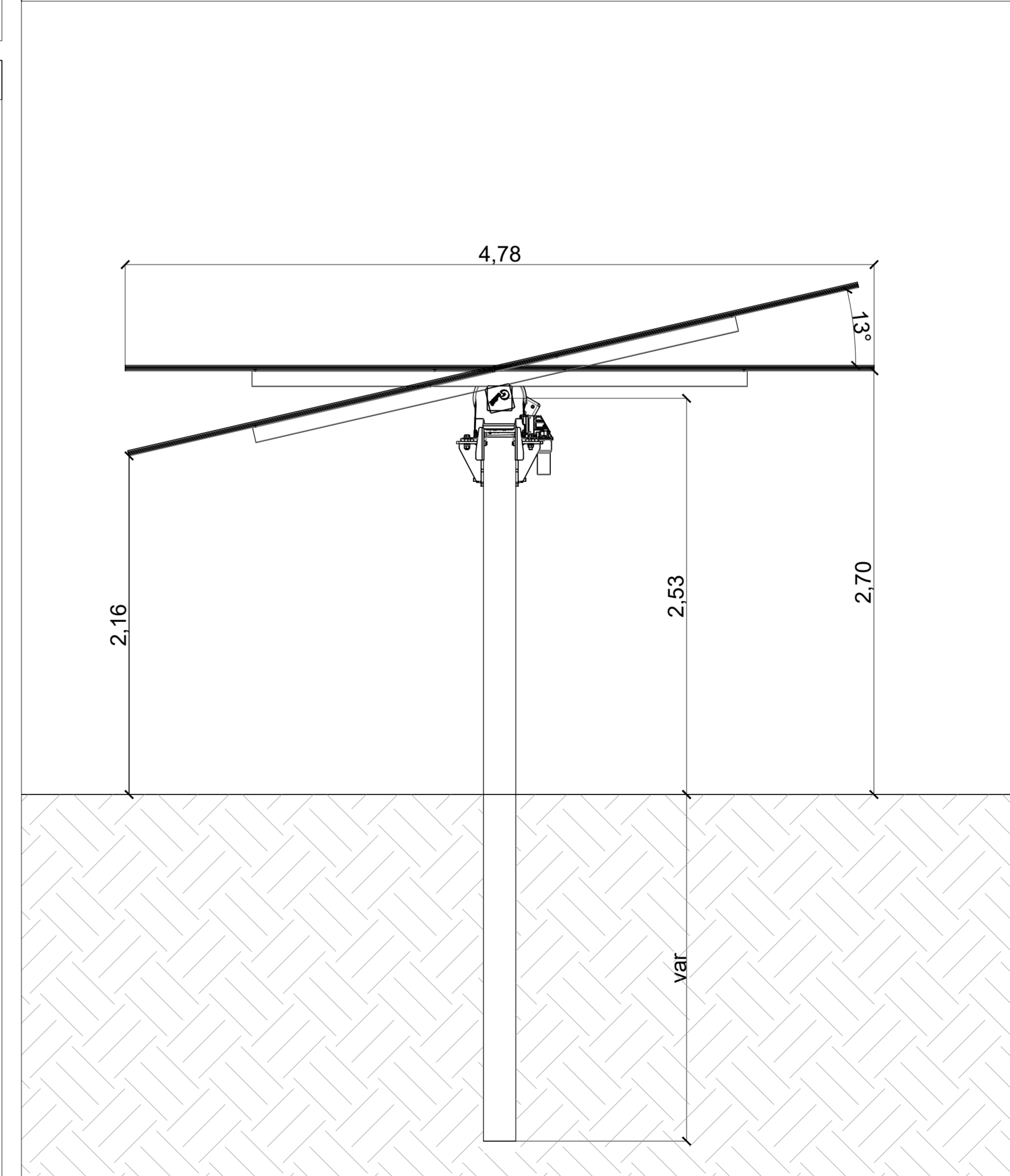
TRACKER - VISTA FRONTALE E LATERALE

Scala 1:50



TRACKER VISTA LATERALE

Scala 1:25







Realizzazione di un impianto agrivoltaico Avanzato di potenza nominale pari a 81,132 MWp con produzione agricola, denominato "CASSETTA" sito nella frazione di Massa Finalese del Comune di Finale Emilia (MO)

POTENZA IMMISSIONE IMPIANTO: 70.00 MW

ELABORATO

PARTICOLARI STRUTTURE TRACKER

IDENTIFICAZIONE ELABORATO							
Livello progetto	Codice pratica	Documenti	Codice elaborato	n° fogli	n° tav. fogli	Nome file	Data
PD	D	D_3.12	1	1	D_3.12_STRUTTURATRACKER.pdf	Gennaio 2024	varie

REVISIONI				
Rev. n°	Data	Descrizione	Redatto	Verificato
00	08/01/2024	1 Emissione	MONFREDA	ADORNO

PROGETTAZIONE:
MATE System S.r.l.
 Via Goffredo Mameli, n.5
 70020 Cassano delle Murge (BA)
 tel. +39 080 5746158
 mail: info@matesystems.it
 pec: matesystem@pec.it

IL PROGETTISTA:
 Dott.Ing. Francesco Ambron

PROPONENTE:
 CASSETTA SOLAR S.r.l.
 Via VITTORIA NENNI n° 8/1
 42020 ALBINEA (RE)



Questo documento contiene informazioni e proprietà della società MATE System S.r.l. e deve essere utilizzato esclusivamente dal destinatario in relazione alla finalità per la quale è stato fornito. È vietata qualsiasi forma di riproduzione o di divulgazione senza l'esplicito consenso della MATE System S.r.l.