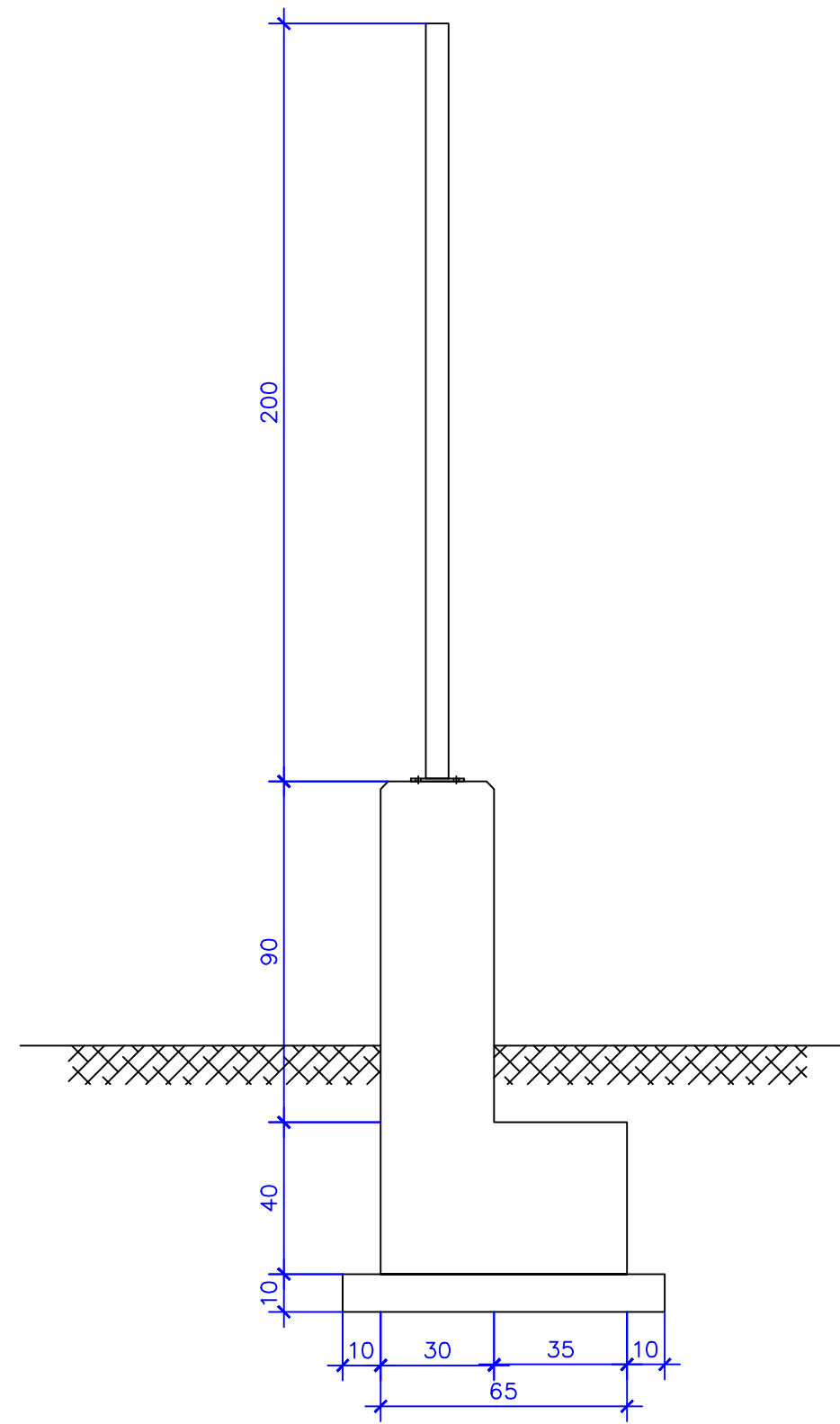


VISTA FRONTALE



SEZIONE A-A'



Committente:

GSMT WIND S.R.L.
Piazza Europa, 14
87100 Cosenza (CS) - Italy
Tel. centralino + 39 0984 408606

Documento:

PROGETTO DEFINITIVO

Titolo del Progetto:

PARCO EOLICO "MINERVINO"

Elaborato:

Recinzione tipo SET

PROGETTO	DISCIPLINA	AMBITO	TIPO ELABORATO	PROGRESSIVO	SCALA
E-MIN	E	SE	DT	06	-

NOME FILE: E-MIN-E-SE-DT-06-Recinzione tipo SET

Progettazione:

Ing. Raffaele Ciotola



Rev:	Data Revisione	Descrizione Revisione	Redatto	Controllato	Approvato
00	FEBBRAIO 2024	PRIMA EMISSIONE	CIOTOLA	GEMSA	GSMT