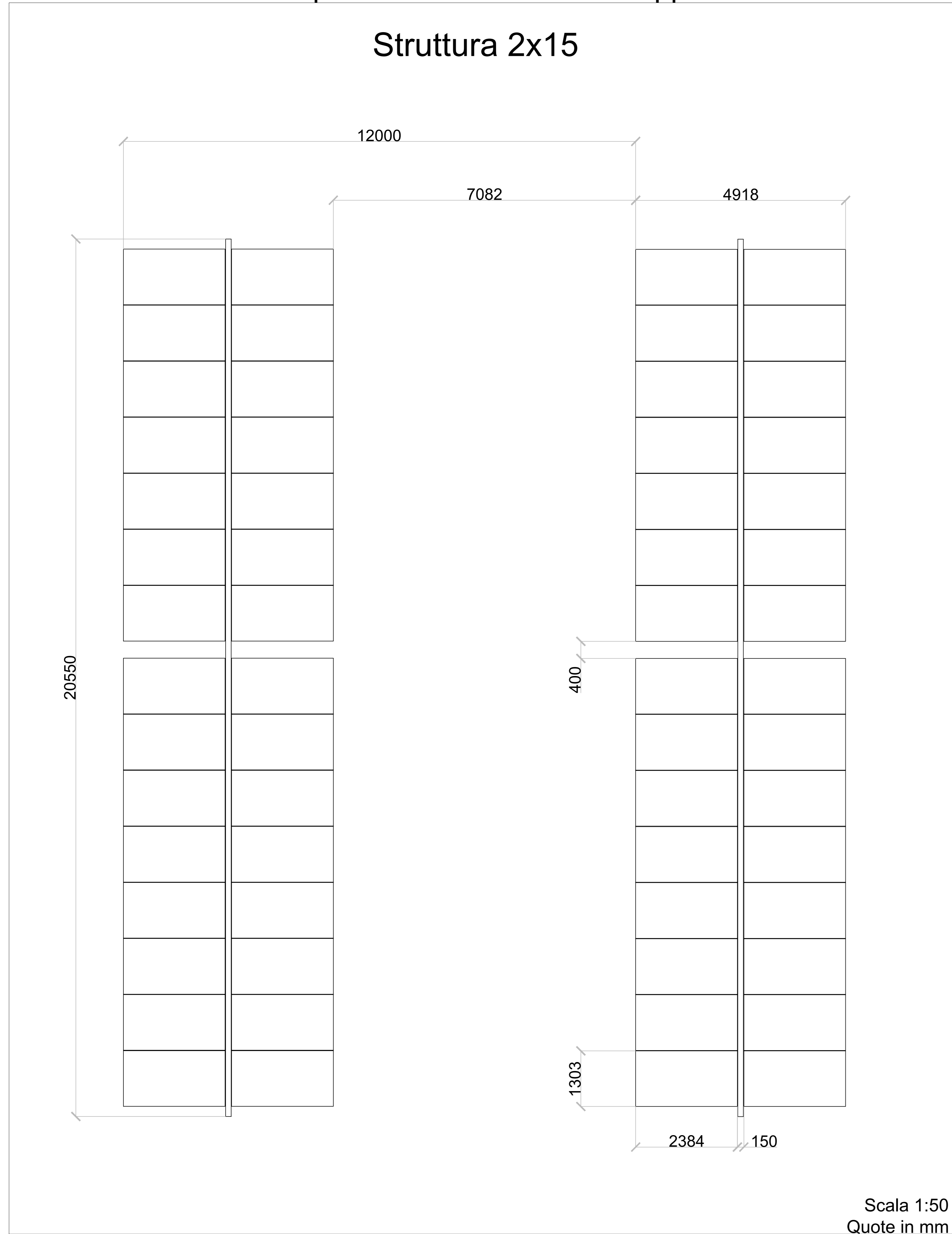
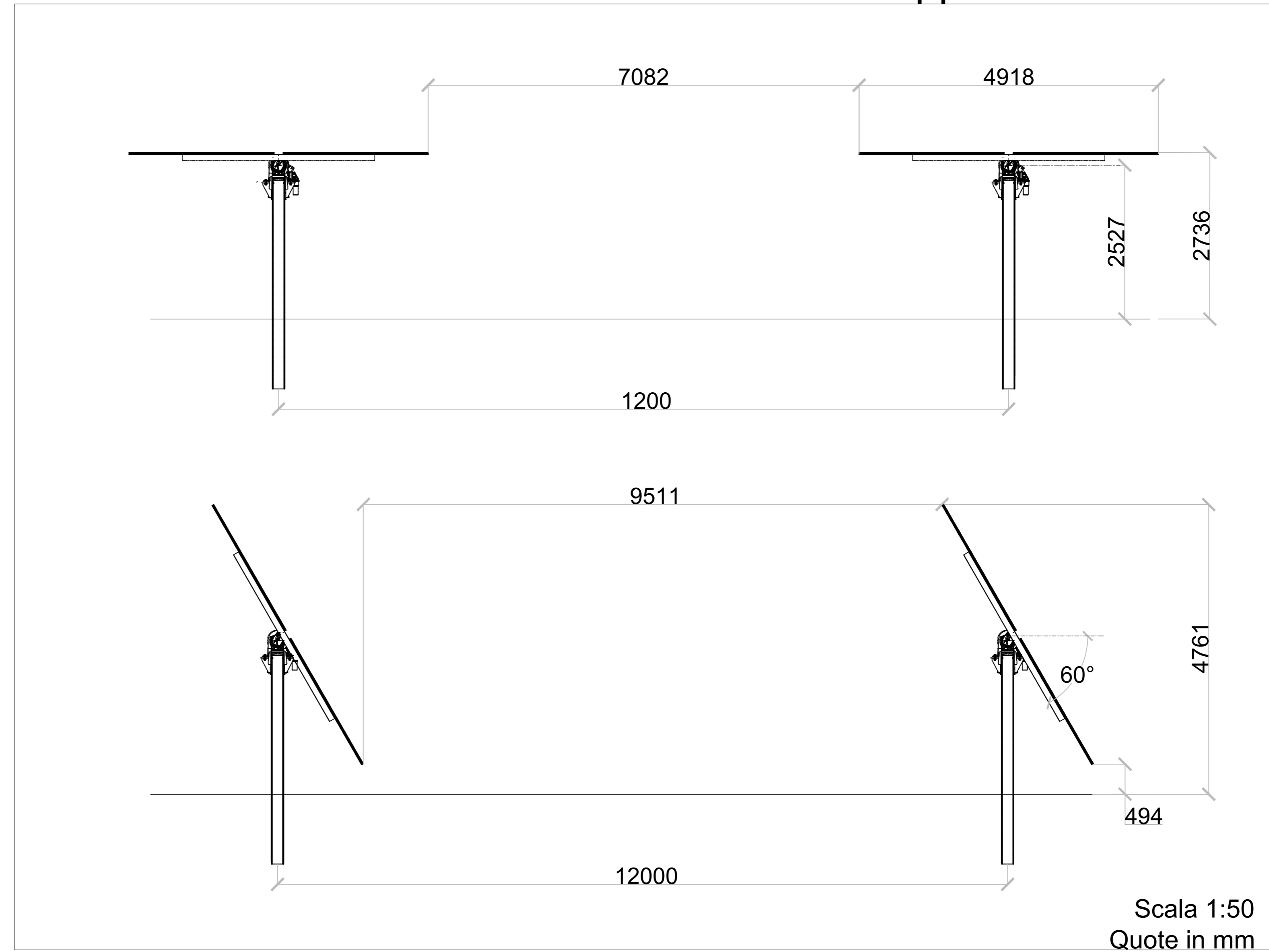


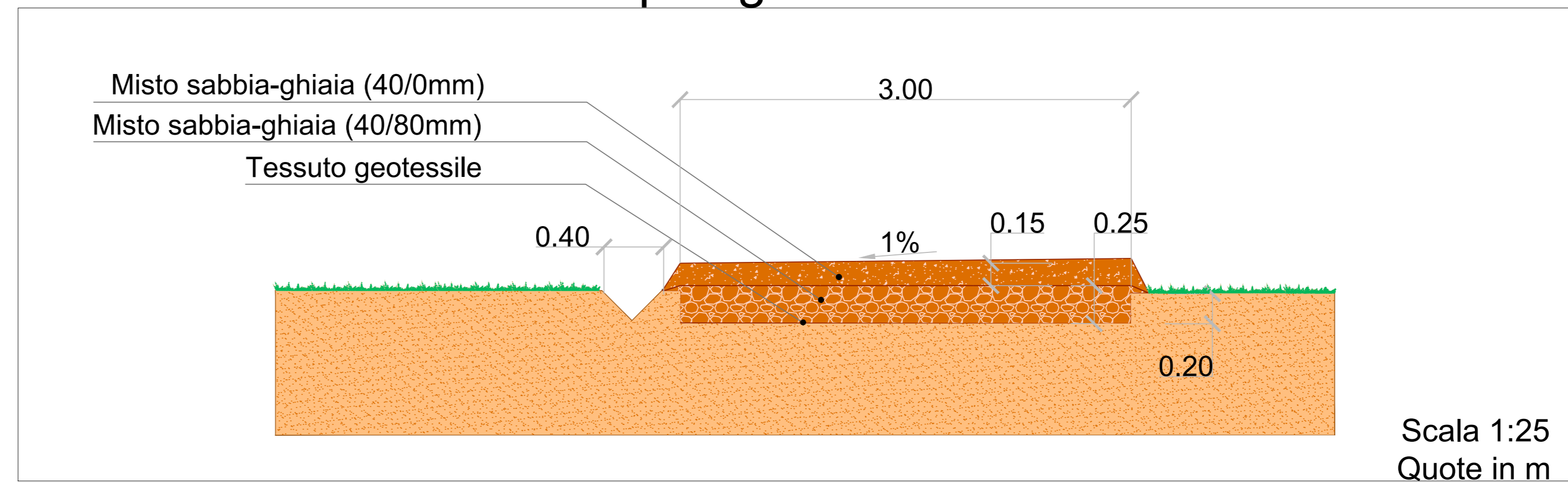
Vista in pianta delle strutture di supporto



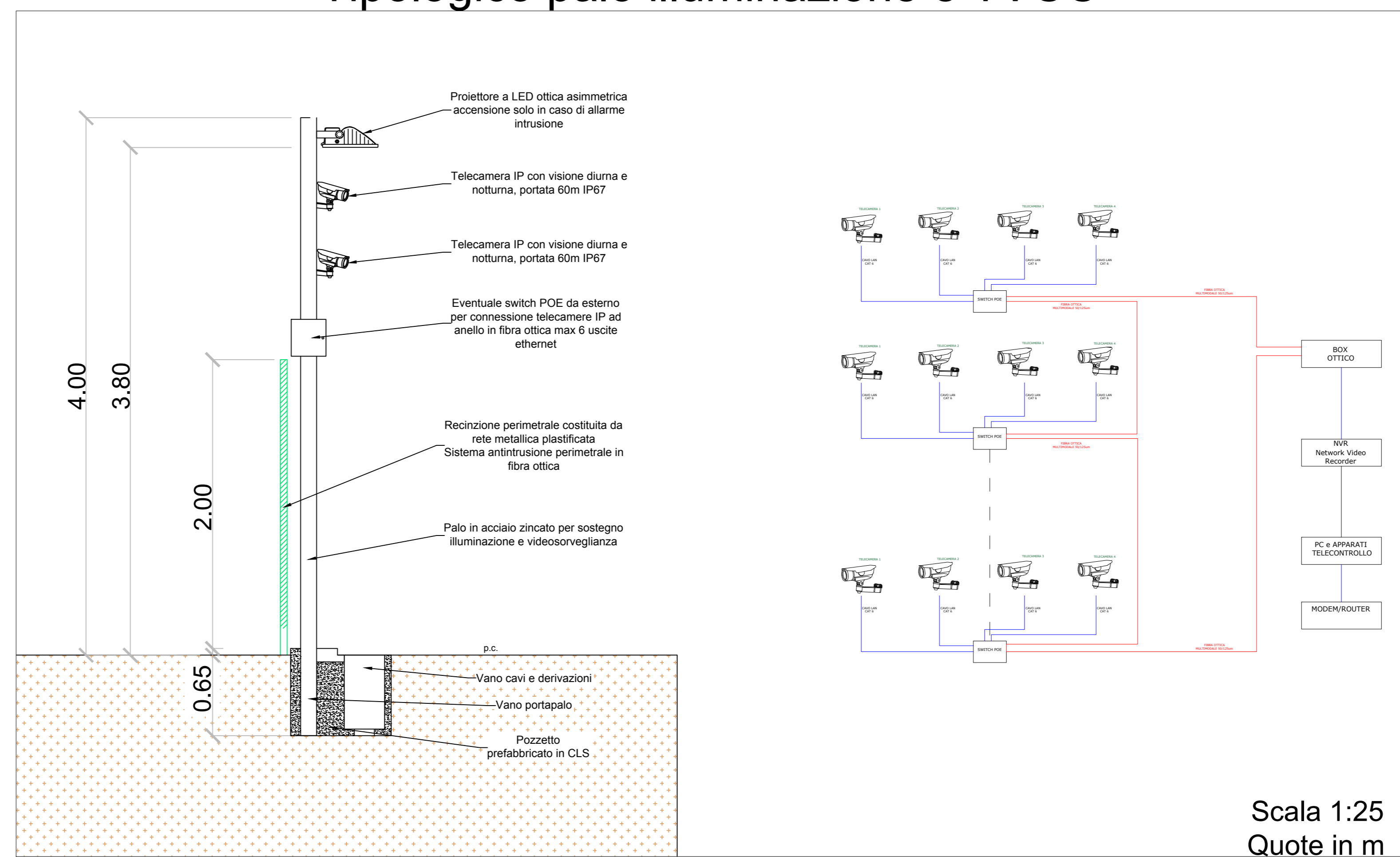
Vista in sezione delle strutture di supporto



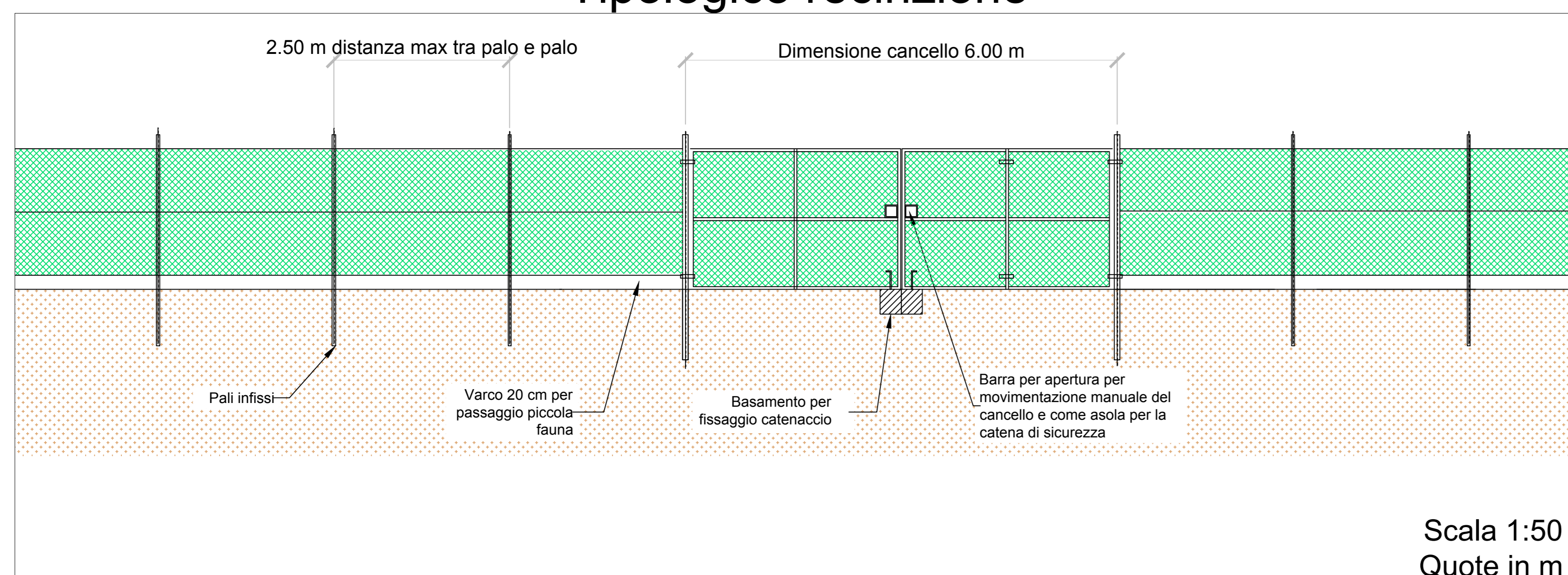
Tipologico strada



Tipologico palo illuminazione e TVCC



Tipologico recinzione



LEGENDA

Potenza Immissione	33.330 kVA
Potenza Nominale	39.195 kWp
Pitch	12 m
Moduli PV	#58.500 x 670 Wp
Inverter	#101 x 330 kWac
Supporto tracker 2V	#1.950 strutture da 30 moduli (2x15)
Stringhe	#1.950 da 30 moduli
Cabine di trasformazione MT/bt	#11 x 3.300 kVA

REGIONE DEL VENETO

Provincia di Rovigo

Comune di Adria

Proprietario: **SUNCO SUN RED S.r.l.**
Via Melchiorre Gioia, 8 - 20124 Milano - Italy
Pec: sunco.sunred@gruppsunco.it

SUNCO CAPITAL

Progetto Definitivo

Descrizione progetto:
REALIZZAZIONE IMPIANTO AGRIVOLTAICO "ADRIA BELLOMBRA"
Potenza nominale complessiva = 39.195 kWp

Sito in: **COMUNE DI ADRIA (RO)**

Titolo esecutivo:
Particolari costruttivi dei principali componenti d'impianto

Tavola n. T-PC00

Scala: varie

Responsabile Coordinamento progetto: dott. agr. Elisa Sestini

Progettista: **FLYREN**
THE CENTER OF COLOR ENERGY

Collaboratori:

REV.	SEDAZIONE	CONTROLLO	APPROVAZIONE	DATA	FINALITARIO/COMMITTENTE
00	Firma Sestini	ing. Messembro Marzica	ing. Messembro Marzica	05/02/2024	
01					
02					
03					
04					
05					

SUNCO CAPITAL

FLYREN
THE CENTER OF COLOR ENERGY

Gruppo Sviluppo S.p.A.
Largo P. Avversè, 21 - 10133 Torino (TO)
tel. 011-510223 - fax 011-510224
www.flyren.it
info@flyren.it
CF / P. IVA n. 1258420019