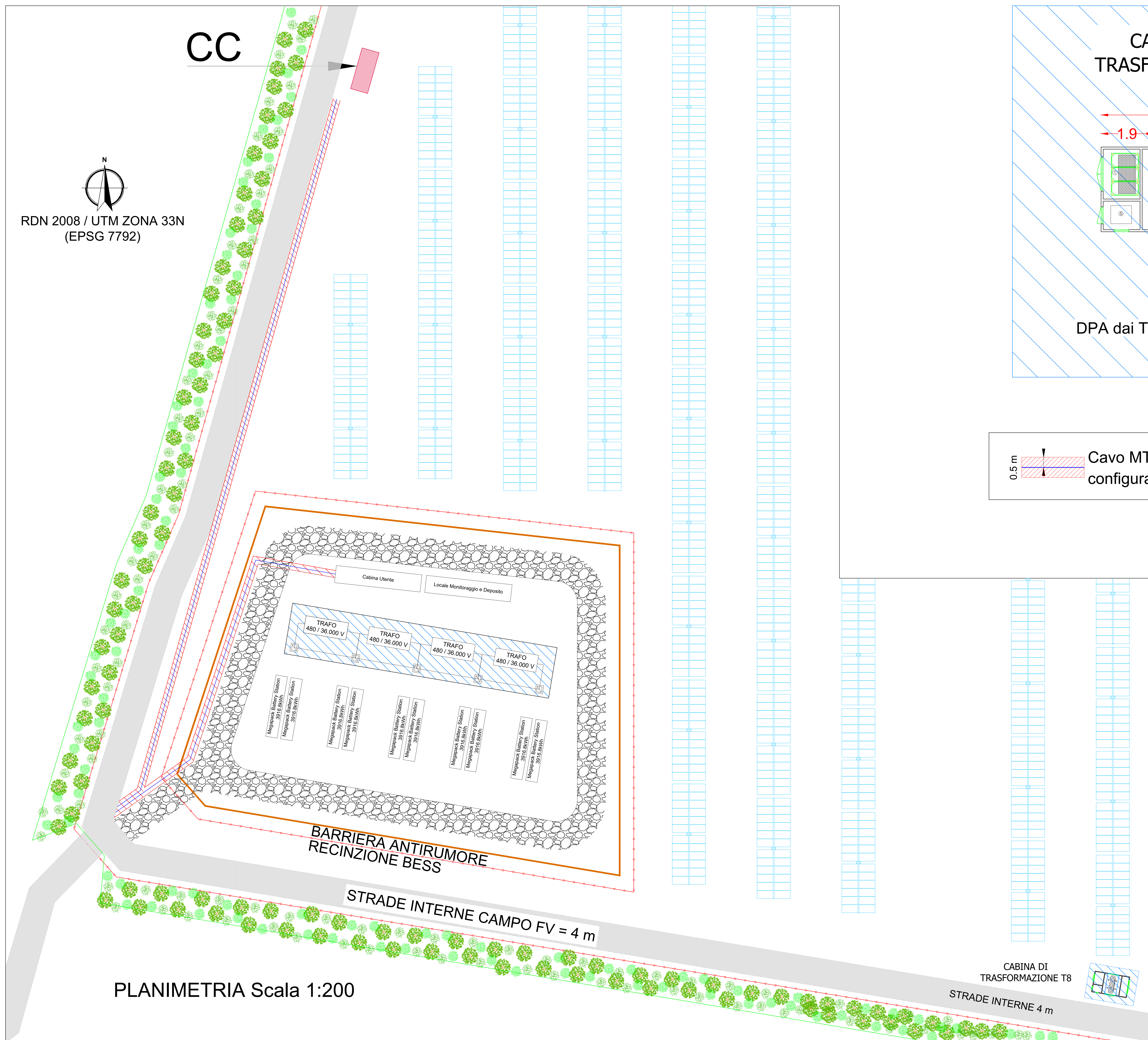


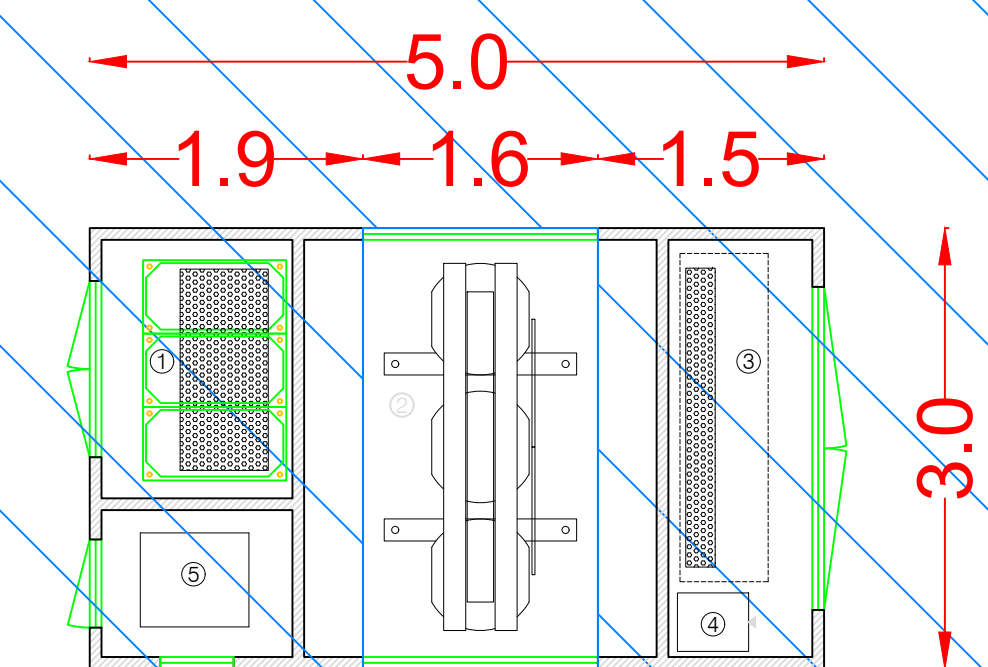
RDN 2008 / UTM ZONA 33N
(EPSG 7792)

CC



PLANIMETRIA Scala 1:200

CABINA DI TRASFORMAZIONE



DPA dai Trasformatori = 5 m

0.5 m Cavo MT 36kV 1 terna
configuraz 1x(3x1x630 mmq)

Comune di : APRICENA
Provincia di : FOGGIA
Regione : PUGLIA



NEOEN

NEOEN RENEWABLES ITALIA srl
Via Giuseppe Rovani, 7 - 20123 MILANO (MI)

ID: 10651- integrazioni - PROGETTO DEFINITIVO

IMPIANTO DI PRODUZIONE DI ENERGIA ELETTRICA DA FONTE RINNOVABILE AGRIVOLTAICA DI POTENZA NOMINALE PARI A 20.013,84 kWp E RELATIVE OPERE DI CONNESSIONE ALLA RETE RTN

"SOLARE APRICENA - NEOEN"

TITOLO ELABORATO :
DPA - DISTANZA DI PRIMA APPROSSIMAZIONE

DATA : 15 gennaio 2024 N° CODICE ELABORATO : EL 030

SCALA : 1:200 Tipologia : EL (ELABORATI)

PROGETTISTI : TM&B E FIRME

EDILSAP s.r.l.
EDILSAP s.r.l.
Via di Silvio Corallo, 452
00186 ROMA
Ing. Fernando Sorrento
Project Manager



01	20220204	ID: 10551 Integrazioni in via A. J. - Modifica potenza	EDILSAP s.r.l.	Ing. Fernando Sorrento	Ing. Fernando Sorrento
02	20220204	Elaborazione per Progetto Definitivo	EDILSAP s.r.l.	Ing. Fernando Sorrento	Ing. Fernando Sorrento
N° REVISIONE	Cont. 01/20	OGGETTO DELLA REVISIONE	ELABORAZIONE	VERIFICA	APPROVAZIONE

Progetto e diritti del presente documento sono riservati. In riproduzione è vietata.