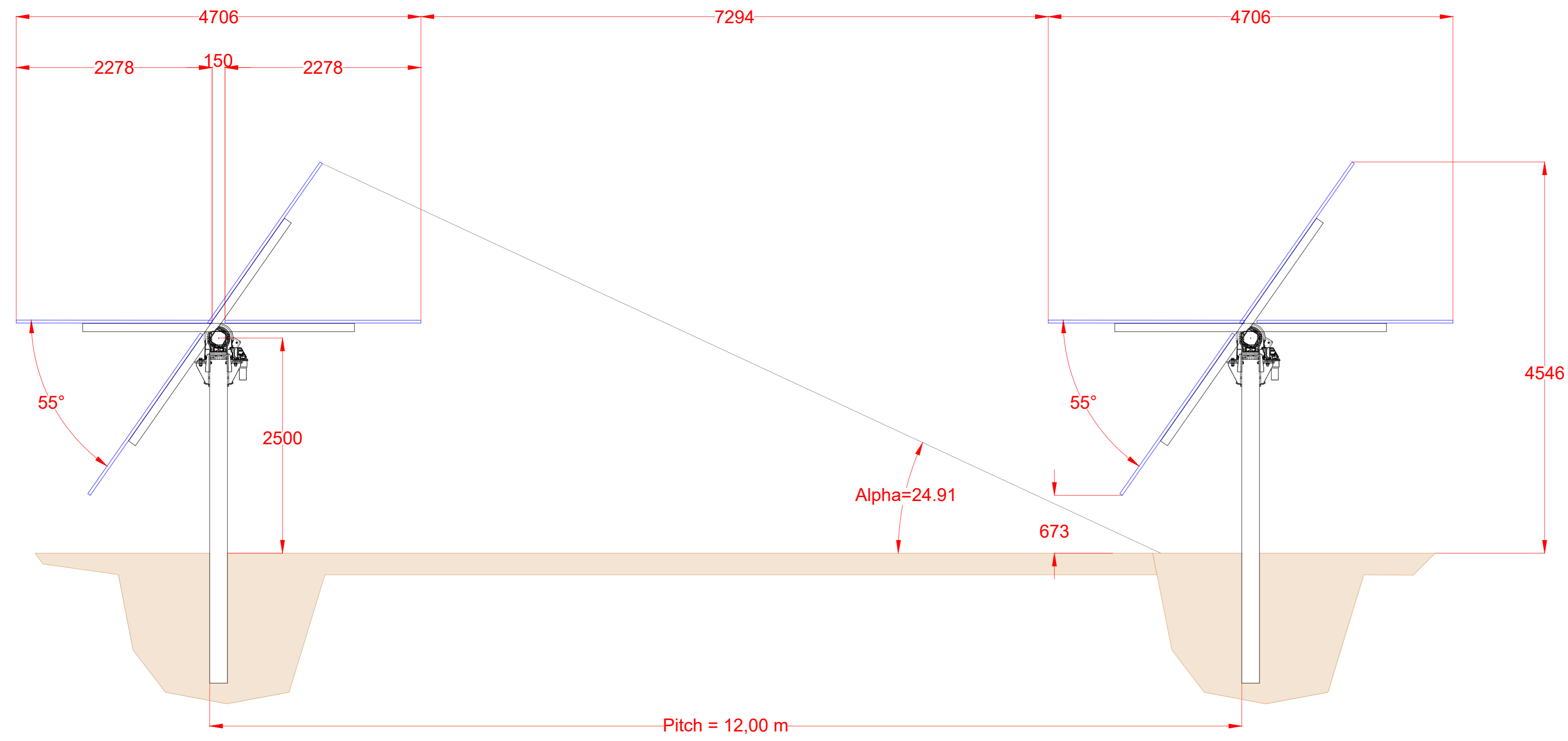


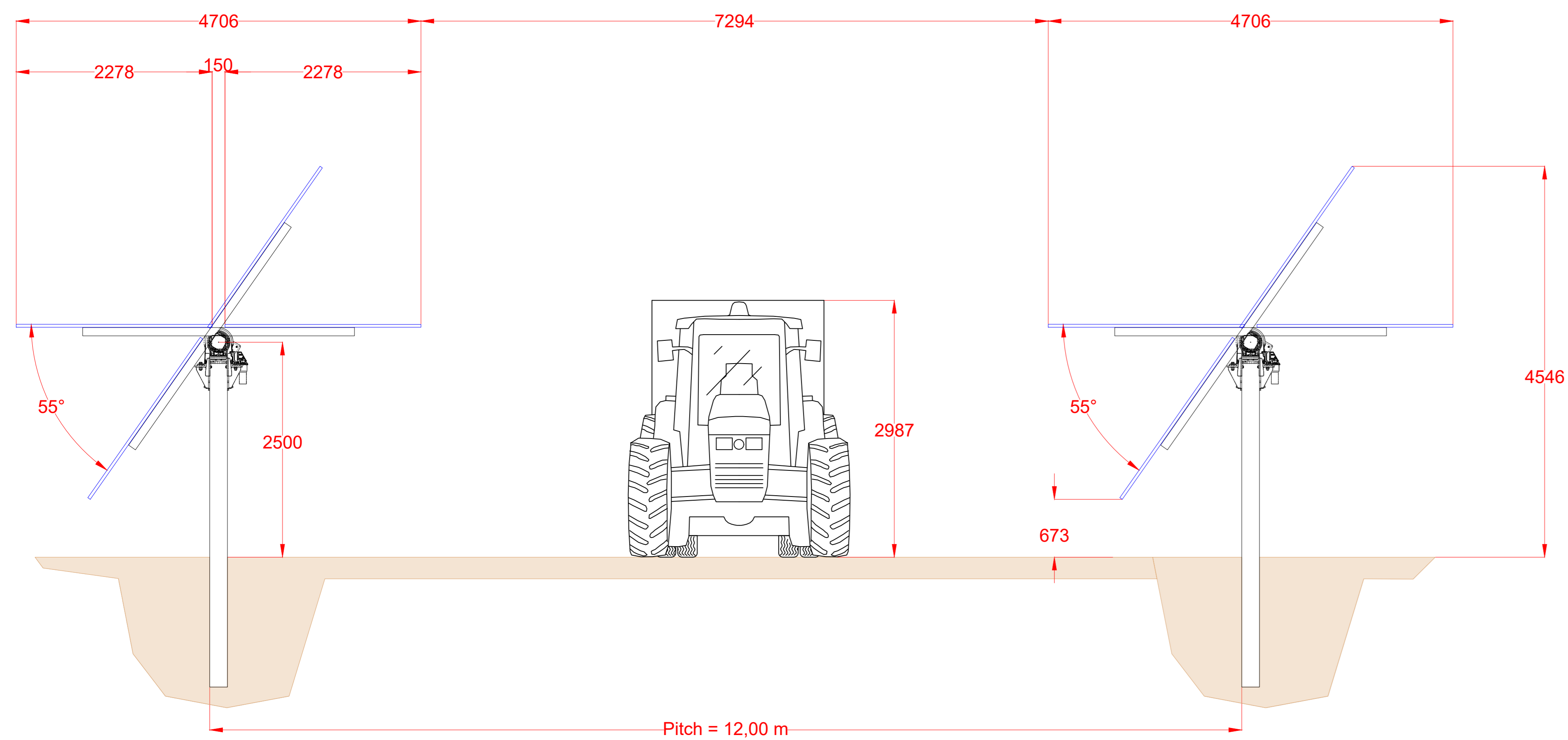
AGRIVOLTAICO PER AREE AGRICOLE PITCH=12m

SISTEMA TRACKER 2x12  
 SEZIONE EST-OVEST - Scala 1:50  
 Ogni Tracker è composto da 2 file di 12 moduli ciascuna  
 posizionati orizzontalmente su sistema tracker EST-OVEST +/-55°  
 MODULI JINKO N-Type 72HL4 da 570W 2,278x1,134 m



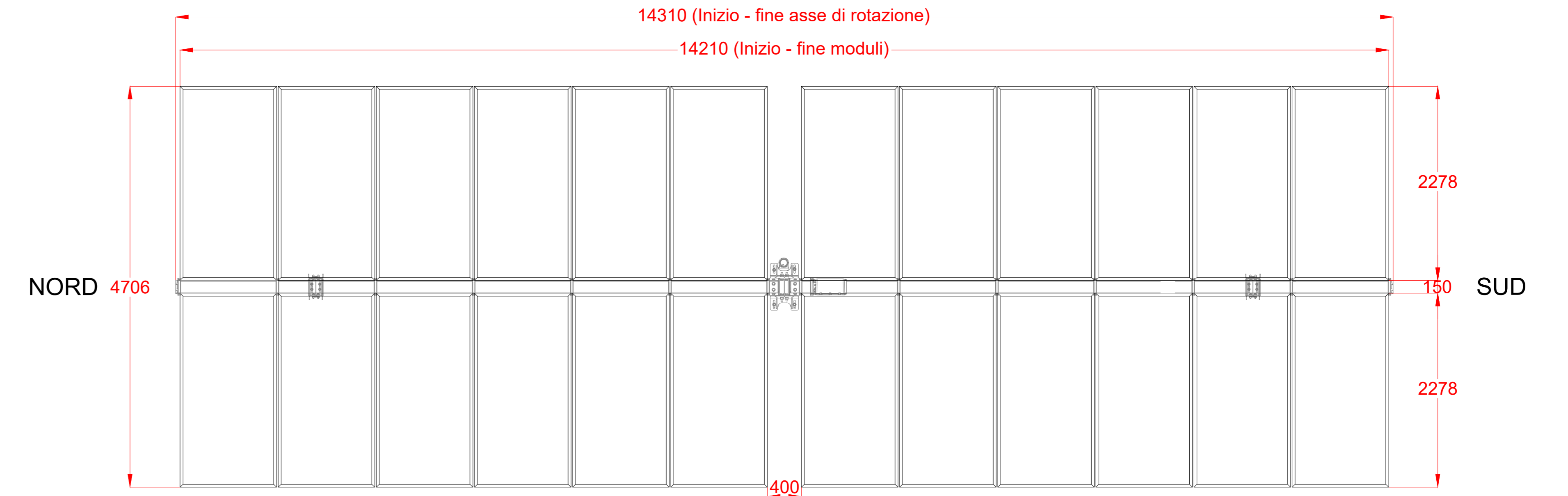
ALTEZZA MODULI SU STRUTTURE MOBILI: Hmin = 0,67 m - Hmax = 4,55 m - Hmedia = 2,61 m

ESEMPIO INGOMBRO MEZZI AGRICOLI: TRATTORE  
 Scala 1:50

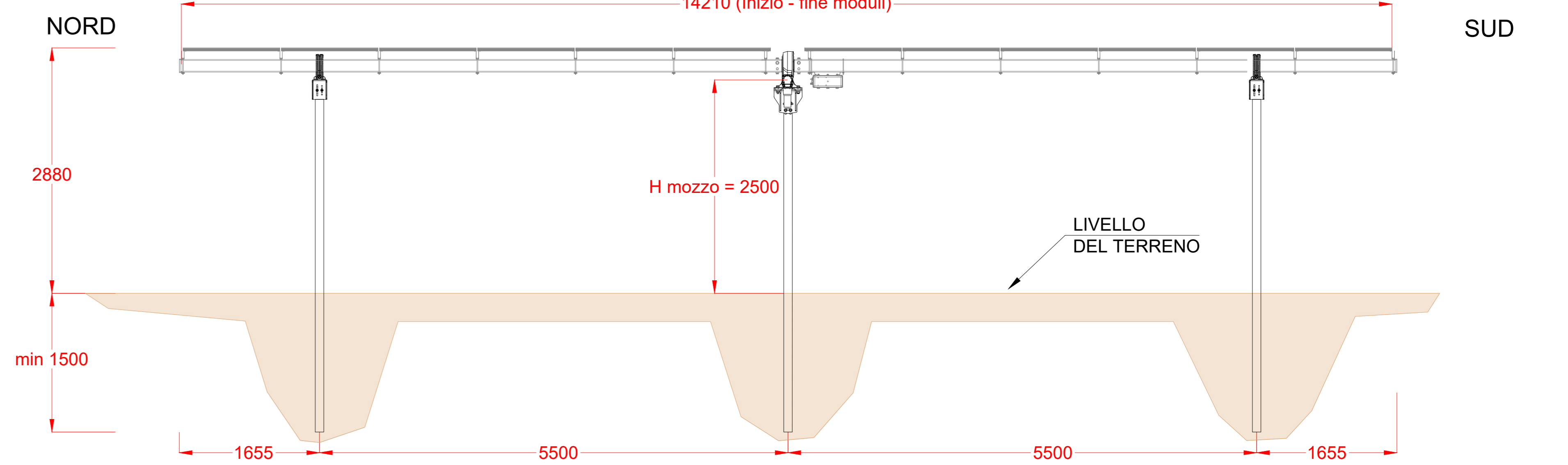


TRACKER IN POSIZIONE ORIZZONTALE (Angolo Tilt=0°)  
 CONFIGURAZIONE 2x12

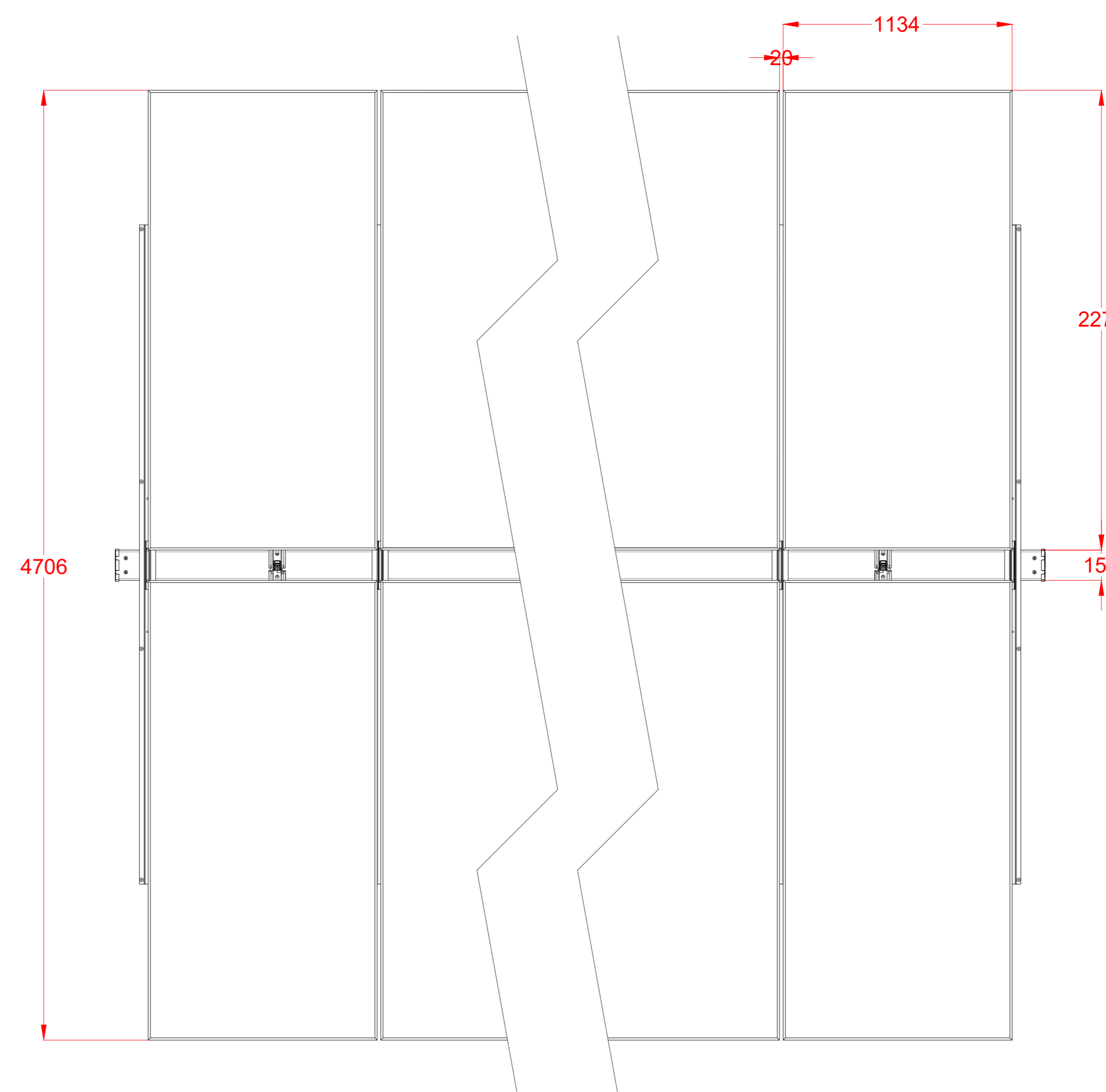
Pianta - Scala 1:50



Vista laterale - Scala 1:50



DISPOSIZIONE MODULI SU TRACKER  
 Scala 1:25



Modulo: JINKO Tiger Neo N-TYPE  
 72HL4-BVD Bifacial 575 W

Comune di : APRICENA  
 Provincia di : FOGGIA  
 Regione : PUGLIA



**NEOEN**

NEOEN RENEWABLES ITALIA srl  
 Via Giuseppe Rovani, 7 - 20123 MILANO (MI)

**ID: 10651- integrazioni - PROGETTO DEFINITIVO**  
 IMPIANTO DI PRODUZIONE DI ENERGIA ELETTRICA DA FONTE  
 RINNOVABILE AGRIVOLTAICA DI POTENZA NOMINALE PARI A  
 20.013,84 kWp E RELATIVE OPERE DI CONNESSIONE ALLA RETE RTN  
**"SOLARE APRICENA - NEOEN"**

TITOLO ELABORATO :  
 PARTICOLARI COSTRUTTIVI: TRACKERS, MODULI FV

DATA : 15 gennaio 2024 N°/CODICE ELABORATO : EL 033  
 SCALA : 1:50/1:25 Tipologia : EL (ELABORATI)

PROGETTISTI: EDILSAP TIMBRI E FIRME: Ing. Fernando Sorrentino

01	202202664	ID: 10651 Integrazioni Istanza VIA e AU - Modifica potenza	EDILSAP srl	Ing. Fernando Sorrentino	Ing. Fernando Sorrentino
00	202202664	Emissione per Progetto Definitivo	EDILSAP srl	Ing. Fernando Sorrentino	Ing. Fernando Sorrentino
N° REVISIONE	Cod. STMG	OGGETTO DELLA REVISIONE	ELABORAZIONE	VERIFICA	APPROVAZIONE

Proprietà e diritto del presente documento sono riservati - la riproduzione è vietata