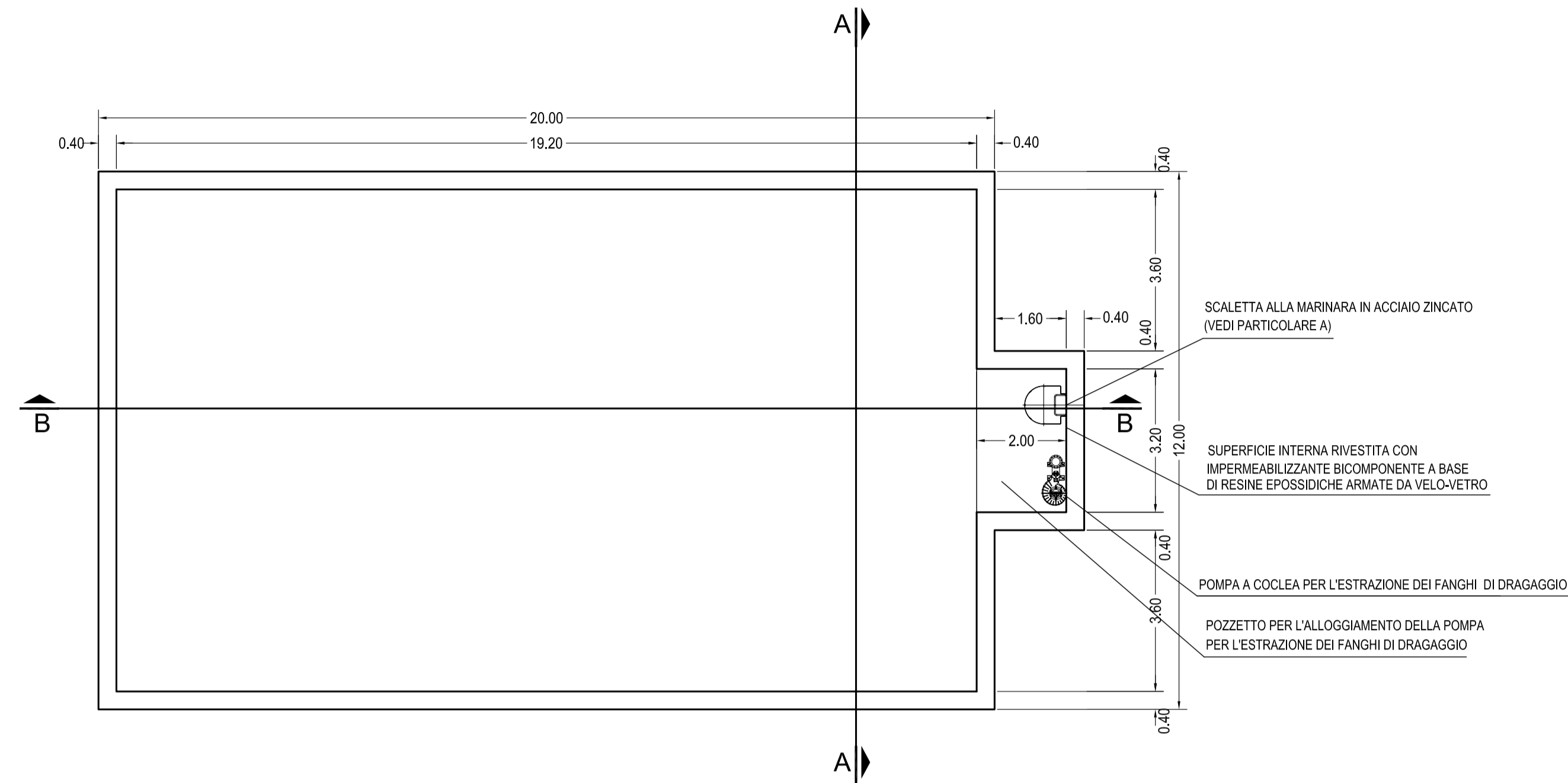


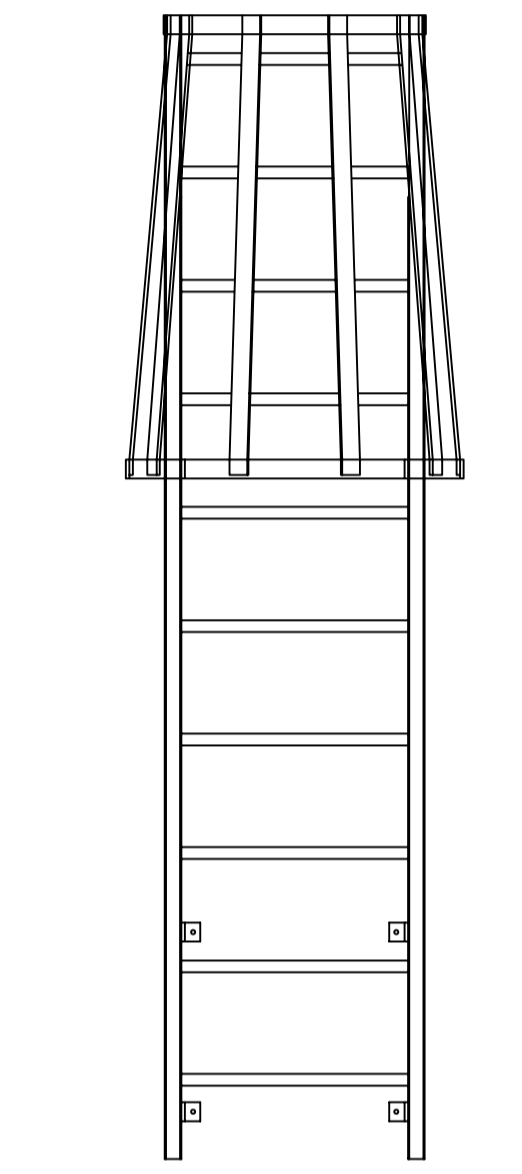
PIANTA

scala 1:100



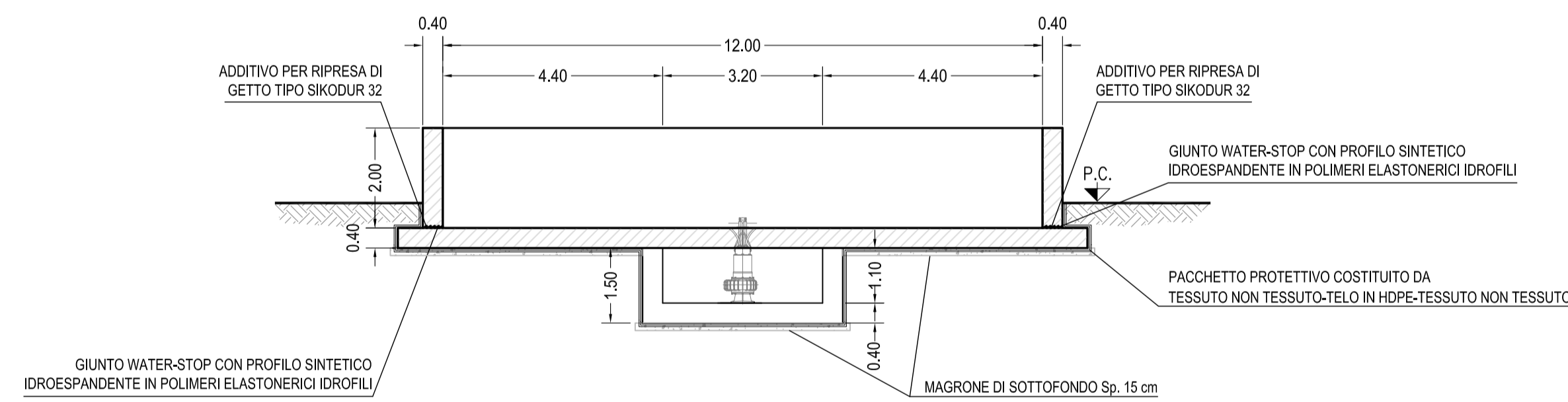
PARTICOLARE A

scala 1:20

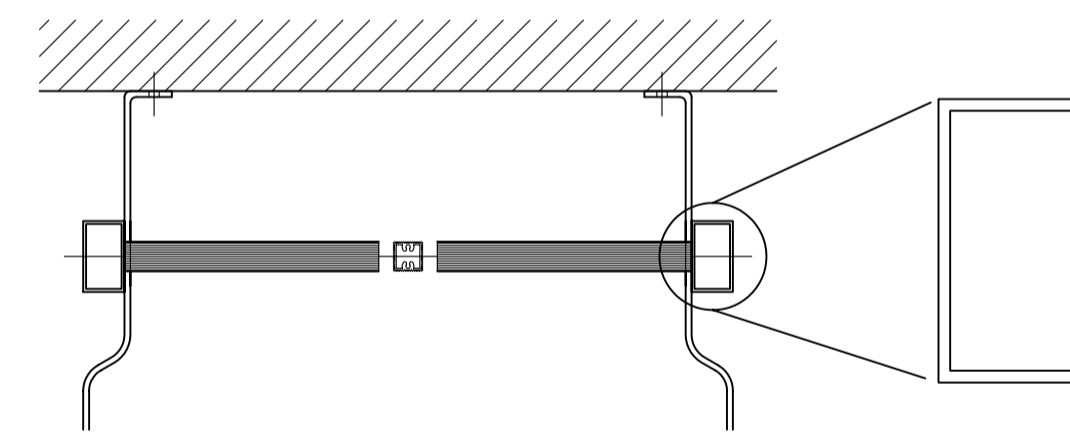


SEZIONE A-A

scala 1:100

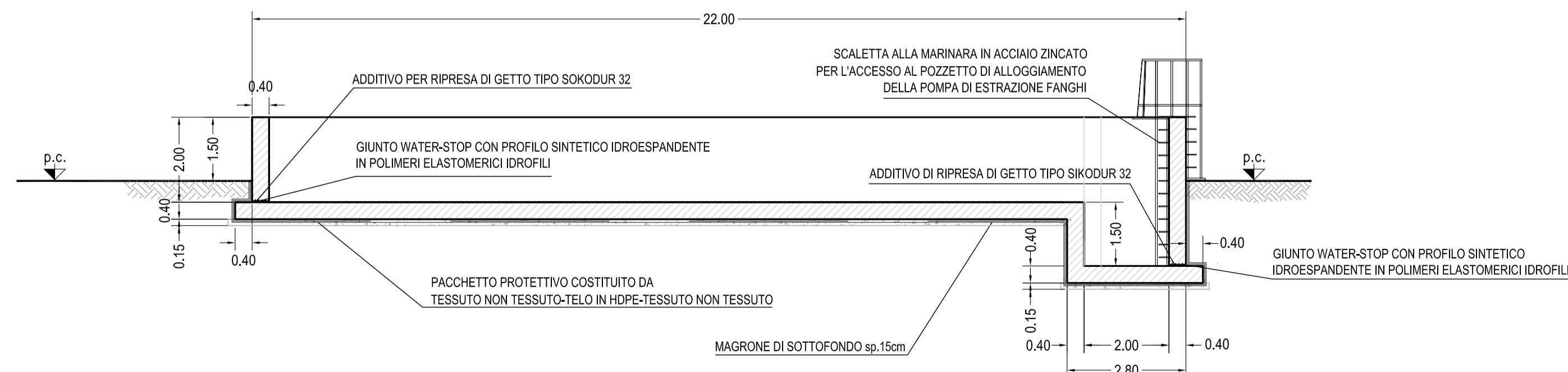


PARTICOLARE ASSEMBLAGGIO GRADINI



SEZIONE B-B

Scala 1:100



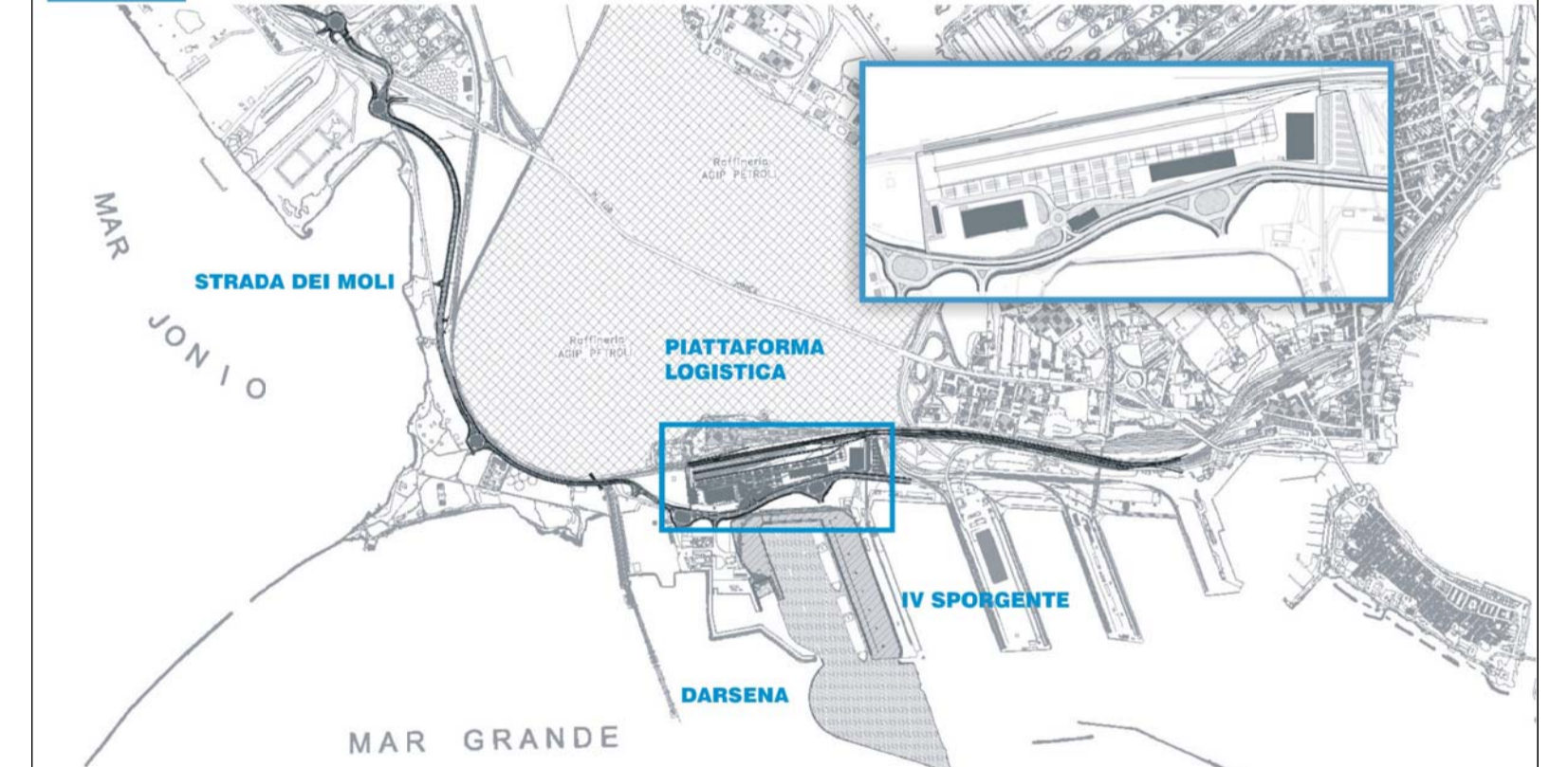
QUALITA' DEI MATERIALI

- CALCESTRUZZO Rck > 25,0 M Pa
- ARMATURA IN ACCIAIO Fe B44K CONTROLLATO
- COPRIFERRO > 3 cm
- MAGRONE: CALCESTRUZZO Rck > 1.50 M Pa

NOTE:

- TUTTE LE MISURE SONO ESPRESSE IN m SALVO DOVE DIVERSAMENTE SPECIFICATO.
- PER L'UBICAZIONE DELLA VASCA SI VEDA LA TAVOLA 123 A1 ODR A106.

AUTORITA' PORTUALE DI TARANTO
 Legge obiettivo delibera CIPE 74/03
 (Responsabile del procedimento Ing. Domenico Daraio)



01	29-09-2006	Prima emissione	GAN	SGI	Ing. G. Geddo
revisione	data	descrizione revisione	disegnato	verificato	approvato

SOCIETA' DI PROGETTO:
TARANTO LOGISTICA S.p.A.



AUTORITA' PORTUALE TARANTO

Progettista

SINA

Consulenti Progettisti

SGI STUDIO GEOTECNICO ITALIANO

Disegno n°
123-700 [A] [1] [O.D.R.] [A] [3.0.1]

Titolo
PIASTRA PORTUALE DI TARANTO

PROGETTO DEFINITIVO
PROGETTO DI BONIFICA AMBIENTALE AREA IV
SPORGENTE E DARSENА OVEST
VASCA DI ACCUMULO DEI SEDIMENTI DRAGATI:
PIANTA, SEZIONI E PARTICOLARI

Nome File	A1 ODR A301.dwg	tipo doc.	DWG	derivato da		formato	A1	scala	1:100/20	foglio	1	di	1
-----------	-----------------	-----------	-----	-------------	--	---------	----	-------	----------	--------	---	----	---